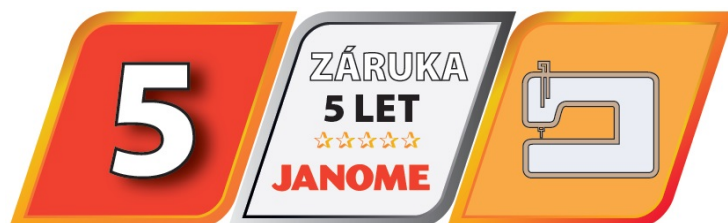
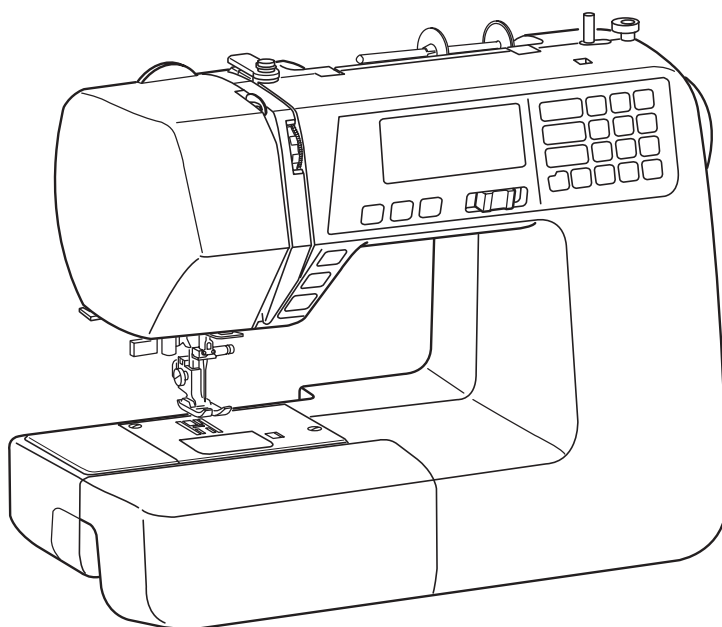


# NÁVOD K OBSLUZE

Janome Model TXL607



Prodloužená Janome záruka 5 let dle podmínek [www.janomeclub.cz](http://www.janomeclub.cz)

# BEZPEČNOSTNÍ INSTRUKCE

Váš stroj je konstruován pro šití v domácnosti. Před užitím stroje si pozorně přečtěte tento návod k použití.

## NEBEZPEČÍ – Jak snížit nebezpečí elektrického šoku.

- 1) Stroj by neměl být zapnutý, když se s ním nepracuje. Vždy stroj vypněte okamžitě po ukončení práce nebo před jeho čištěním.
- 2) Stroj vždy vypněte před výměnou žárovky. Použijte žárovku stejného typu na 15W.
- 3) Nesahejte na stroj, spadne-li Vám do vody nebo vylije-li se Vám voda na stroj, okamžitě vytáhněte kabel ze zásuvky.
- 4) Neumisťujte stroj v místech, kde je nebezpečí, že by mohl spadnout do vody. Dávejte pozor, aby se do stroje nedostala voda nebo jiná tekutina.

## POZOR – jak snížit nebezpečí přepálení, shoření, elektrického šoku nebo poranění osob.

- 1) Nedovolte, aby stroj byl používán jako hračka. Buďte velmi opatrní, když je stroj v provozu poblíž dětí.
- 2) Používejte stroj jen pro ten účel, který je popsán v návodu a používejte jen ta přídatná zařízení a aparáty, které jsou doporučeny v tomto návodu.
- 3) Nikdy nepoužívejte stroj, jsou-li elektrický kabel nebo koncovka poškozeny, nebo nepracují-li tak jak by měly, spadnou-li do vody nebo byly vodou jinak poškozeny.  
V těchto případech doneste stroj svému autorizovanému prodejci nebo mechanikovi, aby stroj přezkoušel a opravil.
- 4) Nikdy nepoužívejte stroj s ucpanými ventilačními otvory. Snažte se udržovat tyto otvory a pedál čisté, bez nánosů prachu, zbytků nití a látek.
- 5) Nevsouvajte nic do ventilačních otvorů.
- 6) Nepoužívejte stroj ve venkovních prostorách.
- 7) Nepoužívejte stroj v prostředí, kde se rozstříkují aerosoly.
- 8) Před vypnutím stroje otočte všemi kontrolkami na pozici vypnutí "0".
- 9) Nevypínejte stroj taháním za kabel, ale vytáhněte zástrčku ze zásuvky.
- 10) Nevkládejte prsty k pohyblivým částem stroje. Buďte opatrní zvláště poblíž šicí jehly.
- 11) Vždy používejte správnou a nepoškozenou stehovou desku. Používejte správnou jehlu.
- 12) Nepoužívejte ohnuté jehly.
- 13) Netahejte nebo netlačte materiál při šití.
- 14) Při jakékoli práci jako např. navlékání, výměna jehly, výměna spodní cívky nebo přítlačné patky atd., vypněte stroj do pozice "0".
- 15) Vždy při výměně krytů, mazání, opravách a seřizování mějte stroj odpojený z elektrického vedení.

## DODRŽUJTE TYTO POKYNY

### Důležité:

Uchovávejte a používejte stroj v bezpečné vzdálenosti od zdrojů statické elektřiny, od zdrojů tepla, vlhka a přímého slunečního záření.

# Obsah

## Sekce 1. Názvy dílů

Názvy dílů.....	1
Standardní doplňky .....	2
Velký rozšiřující stolek .....	2
Rozšiřující stolek .....	3
Tabulka stehů.....	3

## Sekce 2. Příprava k šití

Připojení ke zdroji napětí .....	4
Před použitím stroje .....	4
Instrukce pro ovládání .....	4
Regulace rychlosti šití .....	5
Kontrola šicí rychlosti pedálem.....	5
Tlačítka ovládání stroje.....	6-7
Dotykový panel.....	8
LCD displej.....	8
Odpojení a připojení držáku patky .....	9
Výměna přítlačné patky .....	9
Zvedák přítlačné patky .....	9
Číselník přítlačku patky .....	9
Ponoření a vynoření podavače.....	10
Výměna jehly .....	11
Výběr nití a jehel.....	11
Navíjení cívky .....	12-14
Navíjení stroje .....	15-17
Výběr stehu .....	18
Mód nastavení stroje .....	19
Úprava napětí horní nitě pro rovný steh .....	20
Nastavení napětí horní nitě pro klikatý steh.....	21

## Sekce 3. Základy šití

Šití přímého stehu .....	22-23
Rovný steh .....	24
Zabezpečovací zesílený steh .....	24
Zabezpečovací přímý steh .....	24
Trojitý stretchový steh.....	24
Stretchovací steh.....	25
Sochařský steh.....	25
Nový sochařský steh .....	25
Klikatý steh .....	26
Několikanásobný klikatý steh .....	27
Okrajový steh .....	27
Pletařský steh.....	28
Dvojitý okrajový steh .....	28
Šití zipu.....	29-30
Slepé lemování.....	31-32
Šití knoflíků.....	32
Přípevnění elastických látek .....	33
Různé druhy knoflíkových dírek a jejich použití .....	34
Čtveratá knoflíková dírka .....	35-36
Úprava šířky stehu a hustoty stehu pro knoflíkové dírky .....	37
Knoflíková dírka se zaobleným koncem .....	37
Zaoblená knoflíková dírka .....	37
Klíčová knoflíková dírka.....	38
Napnutá knoflíková dírka.....	38
Starožitná knoflíková dírka .....	38
Vyztužená knoflíková dírka.....	39
Látací steh.....	40
Ryglování .....	41
Kruhový otvor .....	41

## Sekce 4. Dekorativní stehy

Mušličkový steh .....	42
Nášivky .....	42
Lasturový steh .....	43
Řasení .....	43
Uzlování .....	43
Patchwork.....	44
Prošívání .....	44
Spínací steh.....	45
Fagotový steh .....	45
Saténový steh.....	45
Proužkování.....	46
Drawnwork.....	46
Křížový steh.....	47
Dekorativní stehy.....	47
Šití dvojitou jehlou .....	48

## Sekce 5. Programování stehů a písmen

Programování automatického pojšťovacího stehu .....	49
Programování kombinace stehů .....	50
Programování automatického odřezu nití .....	50
Přemostňující stehy.....	51
Programování zrcadlového obrazu .....	52
Opakované šití kombinace stehů.....	53
Opakované šití začatého stehu .....	53
Programování písmen .....	54
Zmenšování písmen .....	55
Procházení dlouhého textu.....	56
Odstranění a vložení písma do vzoru .....	56
Kopírování písma (vzorů) .....	57
Nastavení naprogramovaných stehů .....	58-59
Oprava zdeformovaných stehů.....	60

## Sekce 6. Údržba stroje

Čištění dráhy chapače a podavače .....	61
Vložení držáku cívky.....	61
Varovné signály .....	62
Řešení problémů .....	63
Stehová deska.....	64

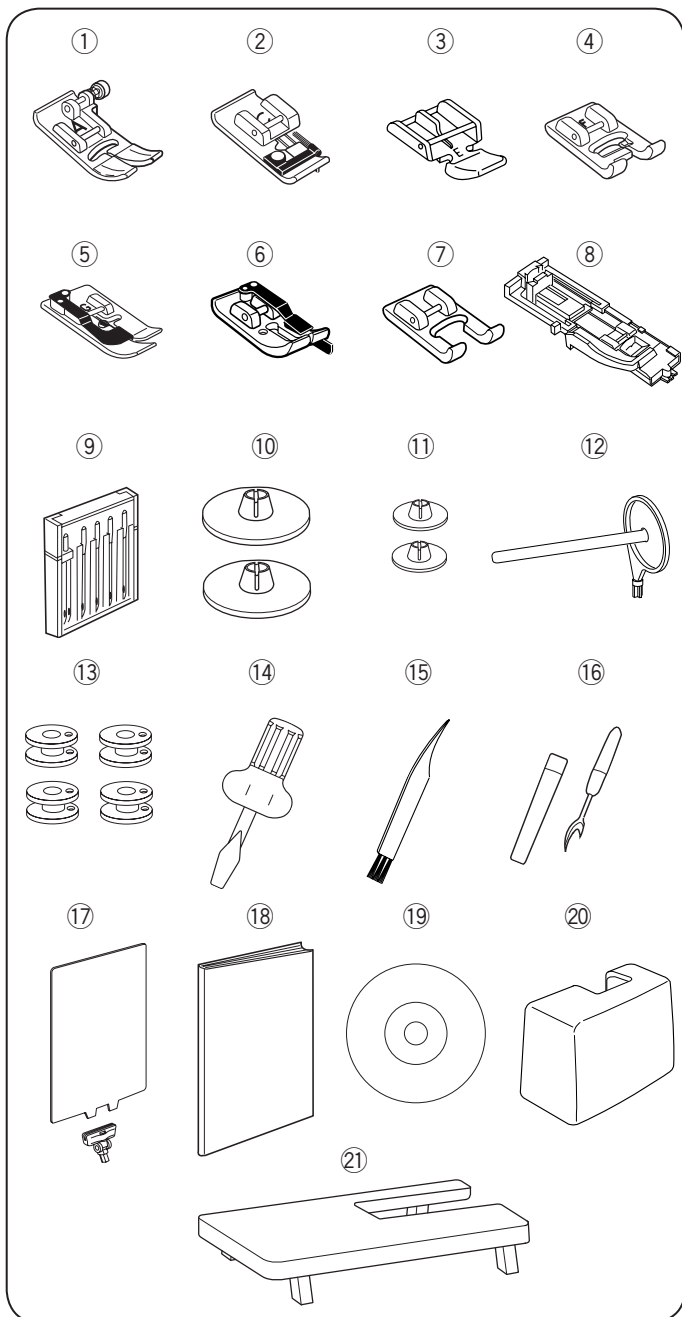
## Sekce 1. Názvy dílů

### Názvy dílů

- 1) tlačítko start/stop
- 2) tlačítko obráceného stehu
- 3) tlačítko automatického zamknutí
- 4) tlačítko zvednutí/spuštění jehly
- 5) tlačítko ořezu nitě
- 6) tlačítko dvojité jehly
- 7) regulace rychlosti
- 8) dotykový pane
- 9) otvor pro dodatečný kolík pro cívku
- 10) brzda navíječe cívky
- 11) hřídel navíječe cívky
- 12) držák nitě (velký)
- 13) kolík nitě
- 14) LCD display
- 15) horní vedení nitě
- 16) stupnice přitlaku přítlačné patky
- 17) páčka zdvihu nitě
- 18) stupnice napětí nitě
- 19) přední kryt
- 20) ořez nitě
- 21) navíječ jehly
- 22) rozšiřující stolek
- 23) jehla
- 24) upínací šroub jehly
- 25) držák patky
- 26) jehelní deska
- 27) kryt chapače
- 28) tlačítko pro otevření krytu chapače
- 29) páčka ponoření podavače
- 30) volné rameno
- 31) páčka knoflíkové dírky
- 32) zvedák přítlačné patky
- 33) otvor pro tabulku stehů
- 34) rukojeť
- 35) ruční kolo
- 36) tlačítko napájení
- 37) otvor pro pedál
- 38) otvor pro napájení
- 39) pedál
- 40) napájecí kabel

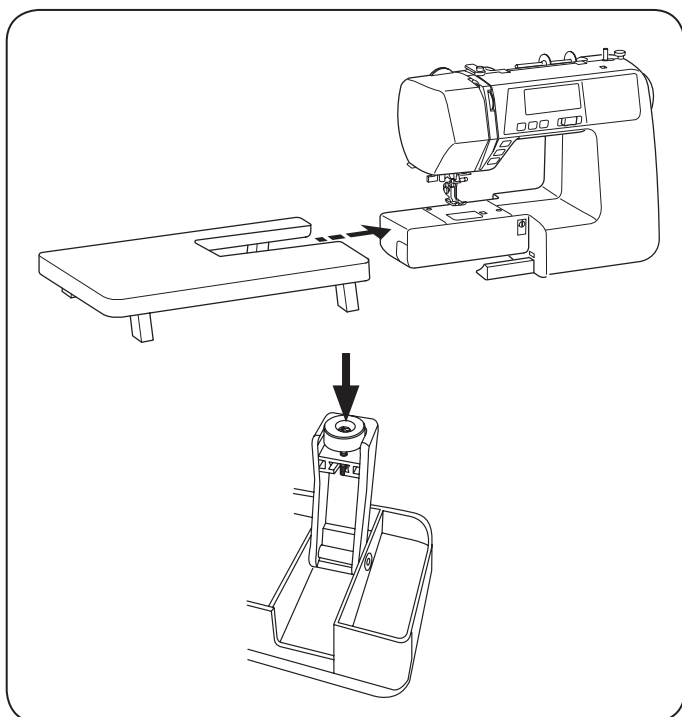
### Poznámka

Design a specifikace šicího stroje se mohou měnit bez předchozího upozornění.



### Standartní doplňky

- 1) patka pro klikatý steh: A (zasazena ve stroji)
- 2) okrajová patka: C
- 3) zipová patka: E
- 4) patka pro saténový steh: F
- 5) patka pro slepý lem: G
- 6) lemovací čtvrt palcová patka: O
- 7) řemeslnická patka pro klikatý steh: F2
- 8) patka pro automatickou knoflíkovou díрку: R
- 9) sada jehel
- 10) držák nitě (dvakrát) (velký)
- 11) držák nitě (dvakrát) (malý)
- 12) dodatečný kolík na nitě
- 13) cívky (4 krát)
- 14) šroubovák
- 15) štětec na cupaniny
- 16) řezák nitě (otvírač knoflíkových dírek)
- 17) tabulka stehů
- 18) návod
- 19) DVD s návodem
- 20) velký kryt
- 21) velký rozšiřující stolek



### Velký rozšiřující stolek

#### Připojení stolku

Vytáhněte stolek ze stroje.

Roztáhněte nohy velkého rozšiřujícího stolku.

Držte stolek v obou rukách a jemně ho zasuňte na místo.

#### Úprava výšky stolu

Šroubovákem otáčejte stavěcími šrouby na nohách stolku.

## Rozšiřující stolek

Rozšiřující stolek (1) vytváří další prostor pro šití a může být snadno odpojen pro šití na volném rameni.

- 1) Rozšiřující stolek
- 2) Kolík
- 3) Otvor

## Odpojení stolku

Vytáhněte stůl ze stroje jako na ilustraci.

## Připojení stolku

Zasouvejte stolek do stroje, dokud se kolík (2) nezasune do otvoru (3) a nezacvakne se do stroje.

## Sklad pro příslušenství

Příslušenství může být skladováno uvnitř rozšiřujícího stolku. Vyklopte víko směrem k vám, čímž stolek otevřete (4).

- 4) Prostor pro příslušenství

## Šití na volném rameni

Je užitečné pro látání ponožek a opravu oblastí kolen nebo manžet na dětském oblečení.

## Tabulka stehů

Vložte tabulku (1) do držáku (2). Poté kolík držáku (3) zasuňte do otvoru pro tabulku stehů (4).

- 1) Tabulka stehů
- 2) Držák tabulky
- 3) Kolík
- 4) Otvor

Tabulkou v držáku lze otáčet a lze ji i sklopit za stroj pokud ji právě nepoužíváte.

## Sekce 2. Příprava k šití

### Připojení ke zdroji napětí

#### • Používání pedálu

Vypněte stroj tlačítkem napájení (1).

Připojte kabel patky (2) do konektoru na stroji (3).

Připojte napájecí kabel (4) do otvoru ve stroji (5).

Připojte druhý konec napájecího kabelu (6) do zásuvky (7).

Zapněte stroj tlačítkem napájení (1).

Pokud je pedál připojen do stroje zobrazí se na displeji kontrolní signál (8).

- 1) tlačítko napájení
- 2) kabel patky
- 3) konektor ve stroji
- 4) napájecí kabel (koncovka stroje)
- 5) otvor ve stroji
- 6) napájecí kabel (koncovka pro zásuvku)
- 7) zásuvka
- 8) kontrolní signál patky

#### • Použití tlačítka start/stop

Vypněte stroj tlačítkem napájení (1).

Připojte napájecí kabel (2) do otvoru ve stroji (3).

Připojte druhý konec napájecího kabelu (4) do zásuvky (5).

Zapněte stroj tlačítkem napájení (1).

- 1) tlačítko napájení
- 2) napájecí kabel (koncovka stroje)
- 3) otvor ve stroji
- 4) napájecí kabel (koncovka pro zásuvku)
- 5) zásuvka

#### **Poznámka:**

Pokud je připojen pedál, tlačítko start/stop nefunguje.

#### **⚠ Varování:**

Při práci vždy sledujte oblast šití a nedotýkejte se žádných pohybujících se částí jako je páčka zdvihu jehly, ruční kolo nebo jehla.

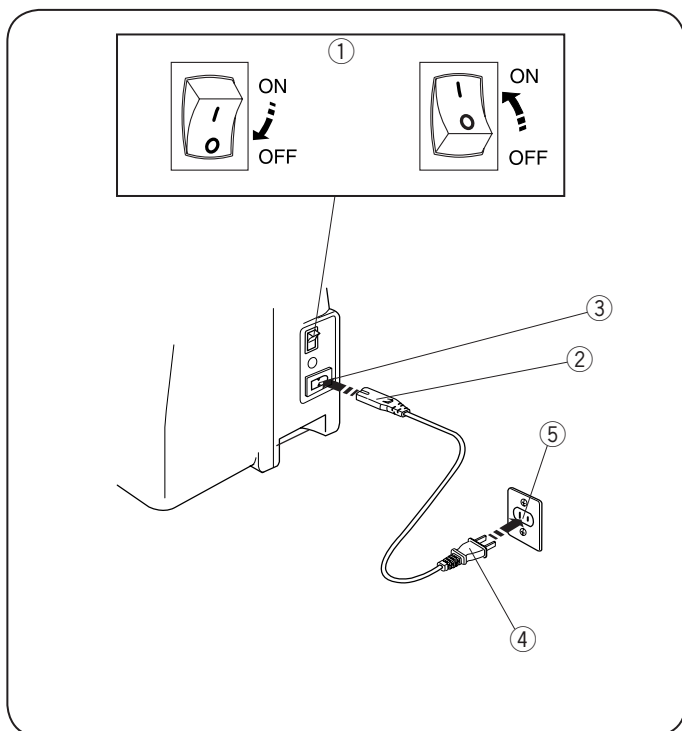
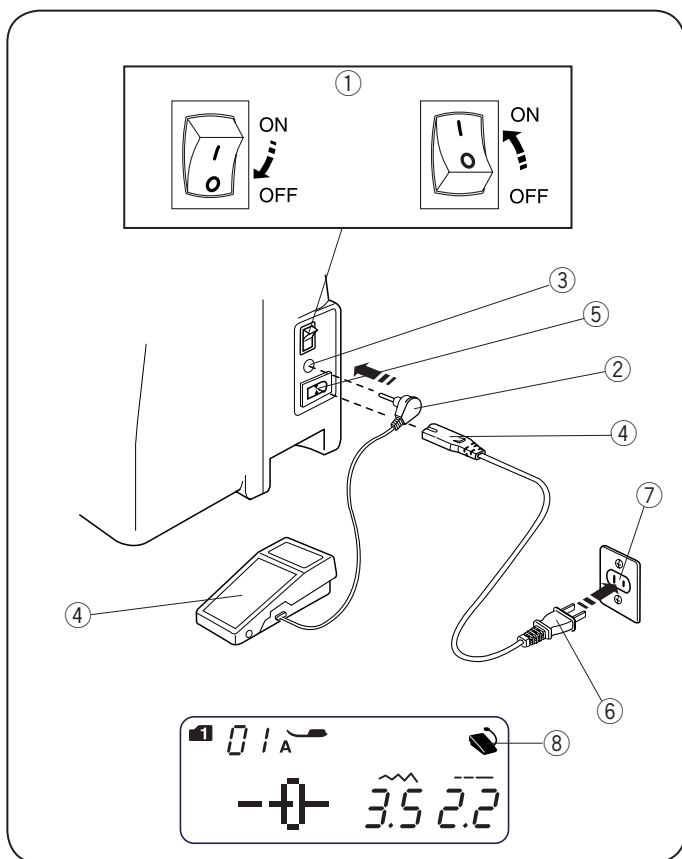
Vždy vypněte stroj a vypojte ho ze zdroje napětí pokud:

- odcházíte od stroje
- připojujete nebo odpojíte části stroje
- čistíte stroj

Nepokládejte nic na pedál, jinak se může stroj spustit sám od sebe.

### Před použitím stroje

Než poprvé použijete šicí stroj, vložte pod přítlačnou patku kousek látky a nechejte stroj pár minut šít bez nitě. Utřete jakýkoliv olej, který by



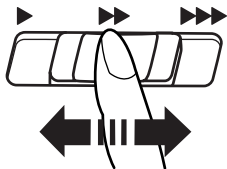
### Instrukce pro ovládání:

Symbol "O" na přepínači vyznačuje vypnutou polohu (OFF).

Pokud máte polarizovanou koncovku (jeden kolík delší než druhý): tato koncovka je upravena, aby šla připojit pouze správným způsobem. Pokud vám koncovka nepasuje, kontaktujte kvalifikovaného elektrikáře. Nikdy nijak koncovku neupravujte.

Použitá patka stroje: YC-485EC-1.

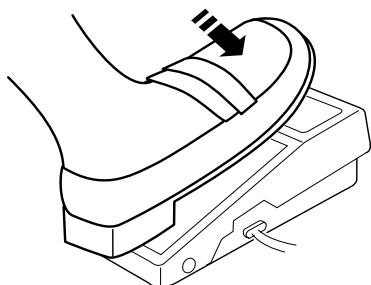




### **Regulace rychlosti šití**

Rychlost šití lze měnit podle vašich potřeb pomocí posouvátka.

Posunutím vpravo se rychlost šití zvyšuje, posunutím vlevo se zmenšuje.



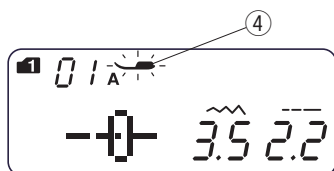
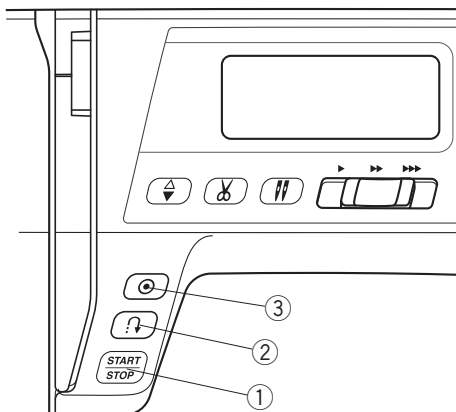
### **Kontrola šicí rychlosti pedálem**

Pro spuštění stroje pedál sešlápněte.

Čím více sešlápněte pedál, tím rychleji stroj pracuje.

Maximální rychlost šití lze měnit regulací rychlosti šití.





## Tlačítka ovládání stroje

### 1) Tlačítko start/stop

Snižte páčku patky.

Stiskněte tlačítko start/stop (1) pro spuštění stroje. Stroj začne pomalu pracovat, po několika stezích svoji rychlost zvýší na rychlost přednastavenou regulací rychlosti.

Stiskněte tlačítko start/stop (1) znovu a stroj se zastaví.

Poznámka:

Stroj pracuje pomalu tak dlouho, dokud tlačítko start/stop (1) držíte.

Pokud je připojen pedál, tlačítko start/stop nepracuje.

Pokud spustíte stroj se zvednutou patkou, stroj nebude pracovat a na displeji se zobrazí značka patky (4). Snižte patku a stiskněte tlačítko start/stop.

### 2) Tlačítko obráceného stehu

**v módu 1 a 2,**
**v módu 3**

Stiskněte a držte tlačítko obráceného stehu (2) pro šití pozpátku.

Puštěte tlačítko (2) pro opětovné šití vpřed.

Pokud je stroj zastaven a pedál odpojen, bude po stisknutí a držení tlačítka (2) stroj šít pozpátku pomalu.

Puštěním tlačítka (2) se stroj zastaví.

**ostatní stehy kromě**
**v módu 1 a 2**

Stiskněte tlačítko obráceného stehu (2) pro šití pojišťovacího stehu. Stroj se zastaví sám.

**v módu 1, 2**  
 Viz strany 24, 40 a 41.

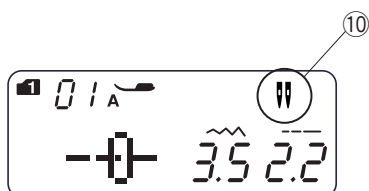
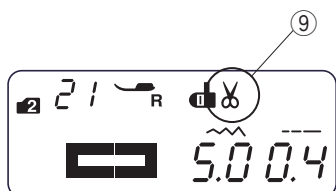
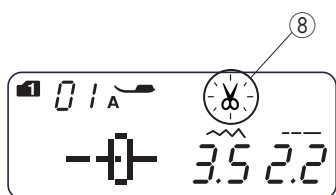
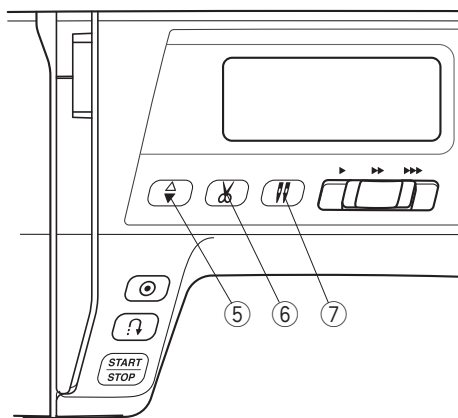
### 3) tlačítko automatického pojišťovacího stehu

**v módu 1 a 2**
**v módu 3**

Stiskněte tlačítko aut. poj. stehu (3) pro šití pojišťovacího stehu. Stroj se zastaví sám.

Jakékoliv jiné stehy

Stiskněte tlačítko aut. poj. stehu (3) pro šití pojišťovacího stehu na konci vzoru. Stroj se zastaví sám.



5) Tlačítko zvednutí/spuštění jehly  
Stiskněte toto tlačítko (5) pro změnu polohy jehly nahoru nebo dolů.

6) Tlačítko ořezu nitě

Stiskněte toto tlačítko (6) pro odříznutí nití po dokončení šití.

Když stroj odřezává jehly zobrazí se na displeji značka řezání nití (8).

Pokud chcete v šití pokračovat není třeba vytahovat nit cívky nahoru.

Pokud chcete na konci šití odřezávat nitě automaticky, vyberte požadovaný vzor stehu, poté stiskněte a držte tlačítko řezu nitě dokud se neobjeví značka automatického odřezu nití (9).

Stroj bude nyní sám odřezávat nitě po pojišťovacím stehu, poté se zastaví pokud je stisknuto tlačítko obráceného nebo automatického pojišťovacího stehu stisknuto, nebo pokud má vybraný vzor naprogramovaný automatický pojišťovací steh.

Poznámka:

Použijte řezák nití v předním krytu pokud je nit velikosti #30 nebo tlustší.

7) Tlačítko dvojité jehly

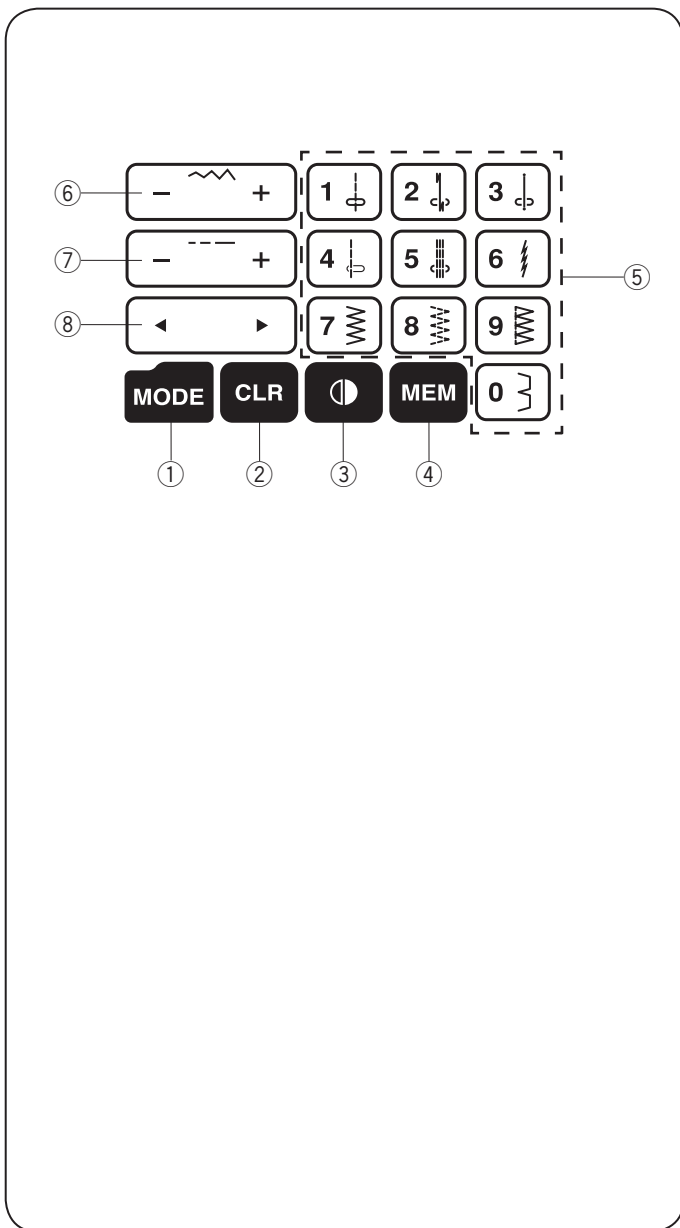
Stiskněte tlačítko dvojité jehly (7) pokud používáte dvojitou jehlu. Po aktivaci se zobrazí na displeji značka (10).

Pro zrušení nebo dokončení šití dvojitou jehlou, stiskněte toto tlačítko dvakrát.

Poznámka:

Pokud značka dvojité jehly na displeji bliká, všechny ostatní tlačítka nebudou pracovat. Je třeba stisknout tlačítko dvojité jehly znovu.

Pro šití dvojitou jehlou viz strana 48.



## Dotykový panel

### 1) Klávesa módu

Když je tlačítko napájení zapnuto, automaticky se nastaví přímý výběr stehů (mód 1).

Stisknutím tlačítka módu lze módy měnit. Viz strana 18.

### 2) Klávesa vymazání

Stisknutím tlačítka smažete uložený vzor stehu.

Podržení tlačítka do zaznění zvukového signálu smažete všechny uložené stehy. Viz strana 56.

### 3) Klávesa obrácení

Stisknutím klávesy obrátíte horizontálně vybraný steh. Viz strana 52.

### 4) Klávesa paměti

Stisknutím klávesy si stroj zapamatuje zvolený steh.

### 5) Číselné klávesy (viz strana 18)

Přímá volba stehu

Můžete volit stehy přímo v módu 1 od pořadí 01 do 10 stisknutím číselné klávesy.

Číselná volba stehu

Napište dvoumístné číslo pro volbu požadovaného stehu. Platí pro mód 2 až 6.

### 6) Klávesa nastavení šířky stehu

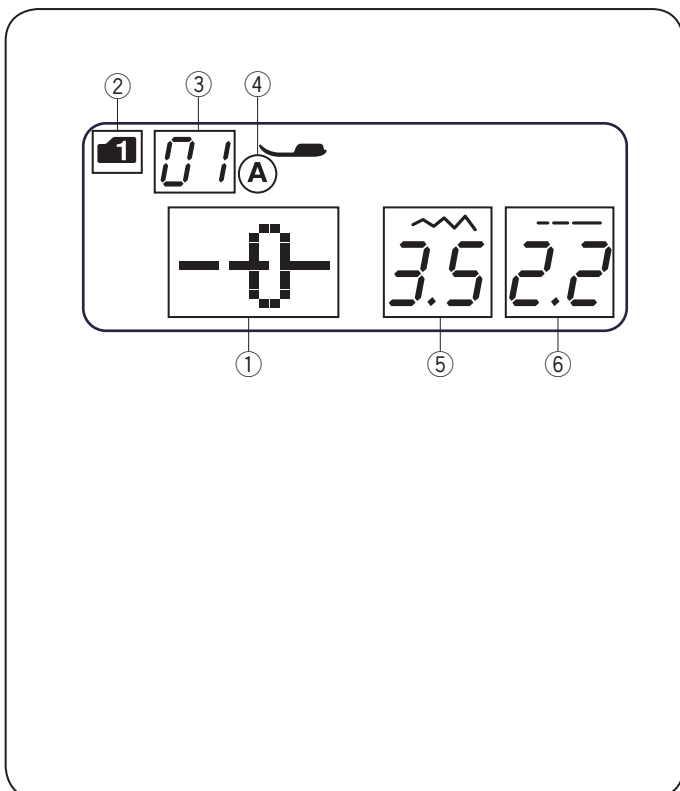
Stiskněte "+" nebo "-" pro změnu šířky stehu. Viz strany 23 a 26.

### 7) Klávesa nastavení délky stehu

Stiskněte "+" nebo "-" pro změnu délky stehu. Viz strany 23 a 26.

### 8) Klávesa kurzoru

Stiskněte klávesy "<" nebo ">" pro pohyb kurzoru pro kontrolu nebo změnu kombinace stehů. Viz strana 56.



## LCD Displej

LCD displej zobrazuje po zapnutí stroje následující informace:

- 1) vzor stehu
- 2) mód
- 3) číslo vzoru stehu
- 4) typ přítlačné patky
- 5) šířka stehu
- 6) délka stehu

## Odpojení a připojení držáku patky

### ⚠ Pozor:

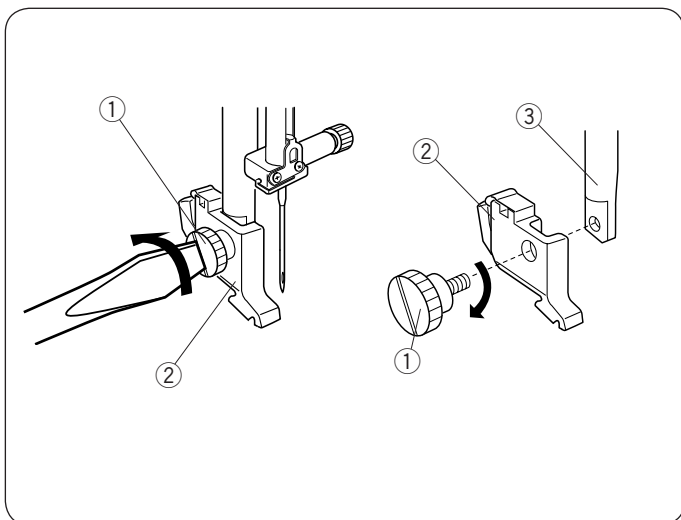
Před manipulací s držákem patky vypněte stroj tlačítkem napájení.

### Odpojení držáku patky

Pomocí šroubováku vyjměte šroubek (1) otáčením proti chodu hodinových ručiček.

### Připojení držáku patky

zarovnejte díru držáku patky (2) s dírou v přítlačné tyči (3). Pomocí šroubováku do těchto děr zašroubujte šroub (1) otáčením po chodu hodinových ručiček.



## Výměna přítlačné patky

### ⚠ Pozor:

Před výměnou vypněte stroj tlačítkem napájení. Vždy používejte správnou patku pro šitý steh. Špatná patka může způsobit zlomení jehly.

### Odpojení přítlačné patky

Zvedněte jehlu do nejvyšší polohy otáčením ručním kolem proti chodu hodinových ručiček. Zvedněte patku a stiskněte páčku (1) na zadní straně držáku patky.

### Připojení přítlačné patky

Položte patku tak, aby kolíček na patce (3) ležel přímo pod drážkou na držáku (2).

Spusťte držák dolů, aby patka zapadla na své místo.

- 1) páčka
- 2) drážka
- 3) kolíček

## Zvedák přítlačné patky

Zvedák přítlačné patky (1) zvedá a snižuje přítlačnou patku.

Patku lze zvednout o 0,6 cm výše než je její normální pozice (2) pro její lepší odpojení, nebo pro šití tlustších látek.

- 1) zvedák přítlačné patky
- 2) normální pozice
- 3) nejvyšší pozice

## Číselník přítlaku patky

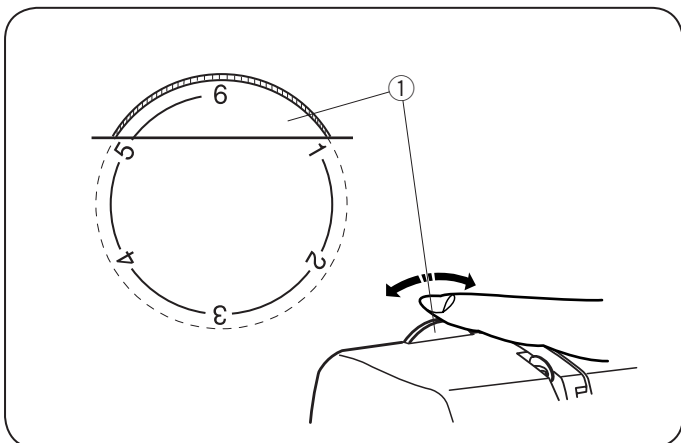
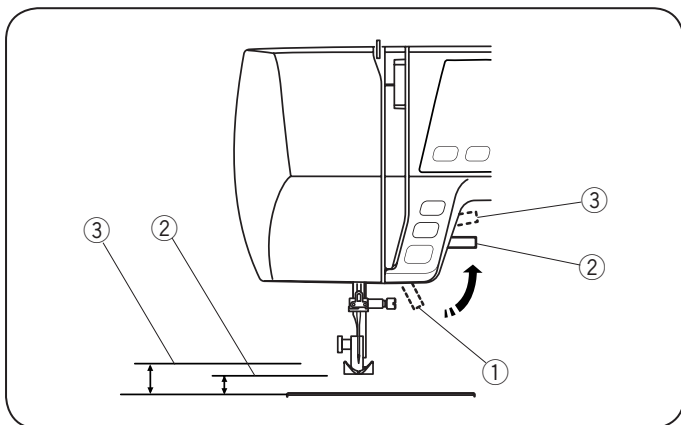
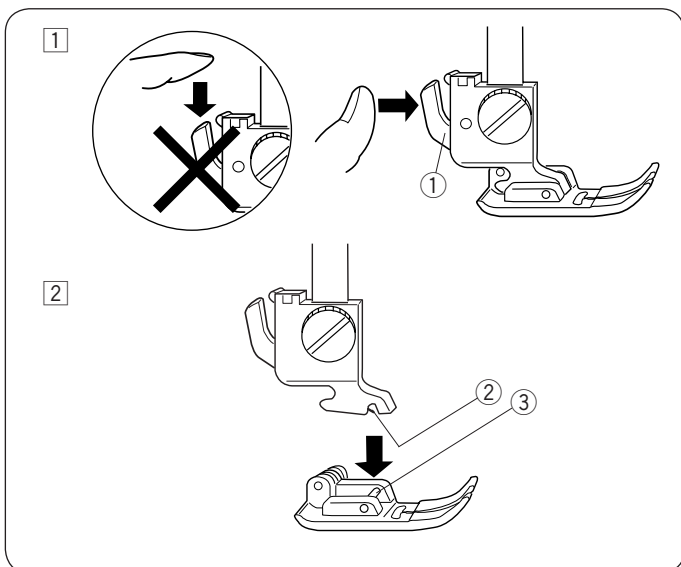
Pro běžné šití by měl být číselník nastaven na hodnotu "6".

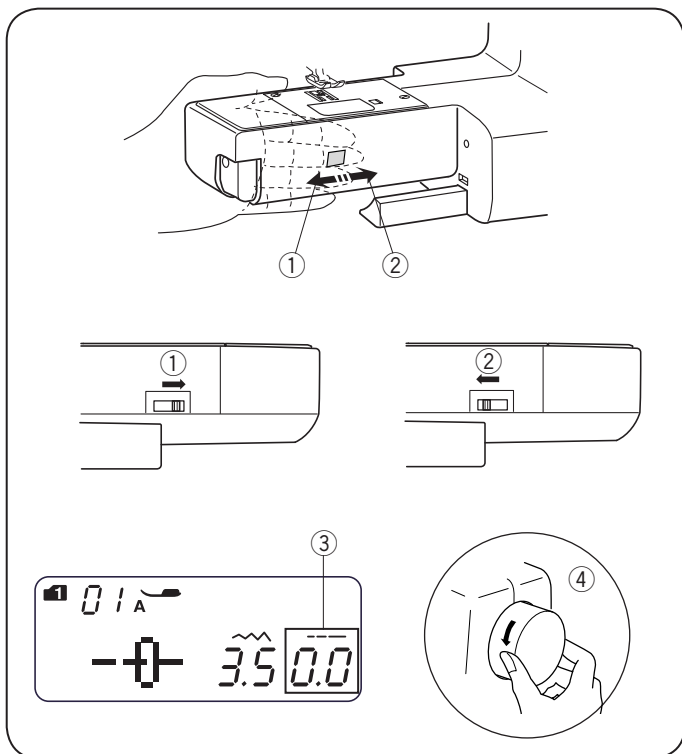
Pro nášivky, přistehování, vyšívání nastavte přítlak mezi "3" a "6".

Při šití jemných látek nastavte přítlak mezi "1" a "3". Samet a pleteniny s mnoha stehy mohou také vyžadovat přítlak "1".

Požadovanou hodnotu nastavíte otáčením číselníku (1).

- 1) číselník



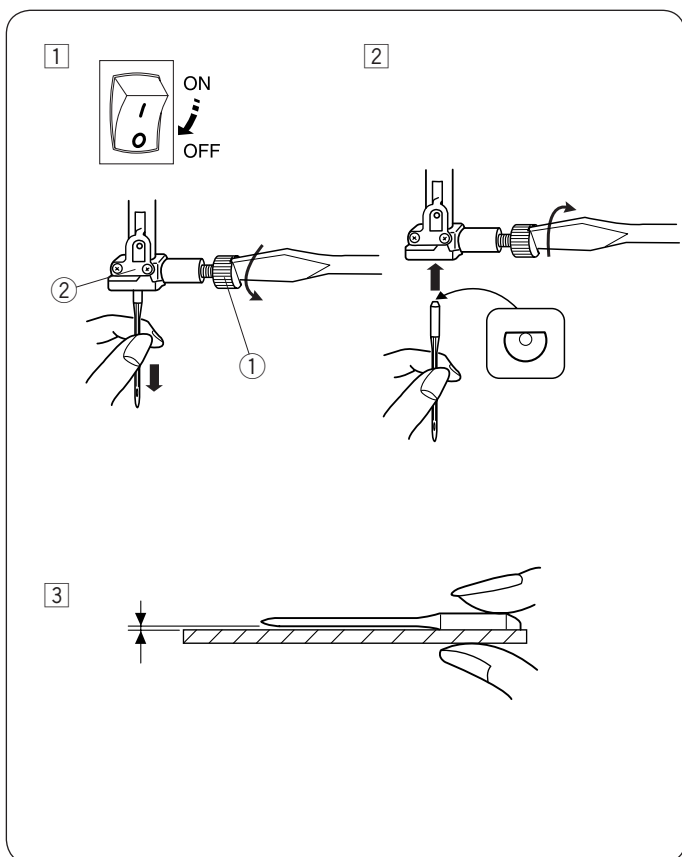


## Ponoření a vynoření podavače

Páka na ponoření podavače se nachází pod volným ramenem na zadní straně stroje.

- 1) Pro ponoření podavače přepněte páku ve směru šipky (1). Nastavte délku stehu na "0.0" (3).
- 2) Pro vynoření podavače přepněte páku ve směru šipky (2) a otočte ručním kolem směrem k vám. Pro běžné šití musí být podavač vynořený.

## Výměna jehly



### ! Pozor:

Před výměnou vypněte stroj tlačítkem napájení.

1) Vypněte stroj. Zvedněte jehlu do nejvyšší pozice otáčením ručního kola proti chodu hodinových ručiček a spusťte dolů přítlačnou patku. Povolte šroub držáku (1) pomocí šroubováku otáčením proti chodu hodinových ručiček. Vyjměte jehlu z držáku (2).

2) Do držáku (2) vsuňte novou jehlu, plochou stranou vzad. Vsuňte ji do držáku (2) tak daleko jak bude možné. Dotáhněte šroub držáku (1) otáčením podle chodu hodinových ručiček.

3) Stav jehly zjistíte když ji položíte plochou stranou na rovnou podložku (jehlová deska, sklo apod.). Mezera mezi podložkou a jehlou by měla být rovnoměrná. Nikdy nepoužívejte ohnutou nebo tupou jehlu.

Poškozená jehla může vytvářet neodstranitelné háčky nebo vběhne do pleteniny, jemných látek a hedvábných látek.

1) šroub držáku jehly

2) držák jehly

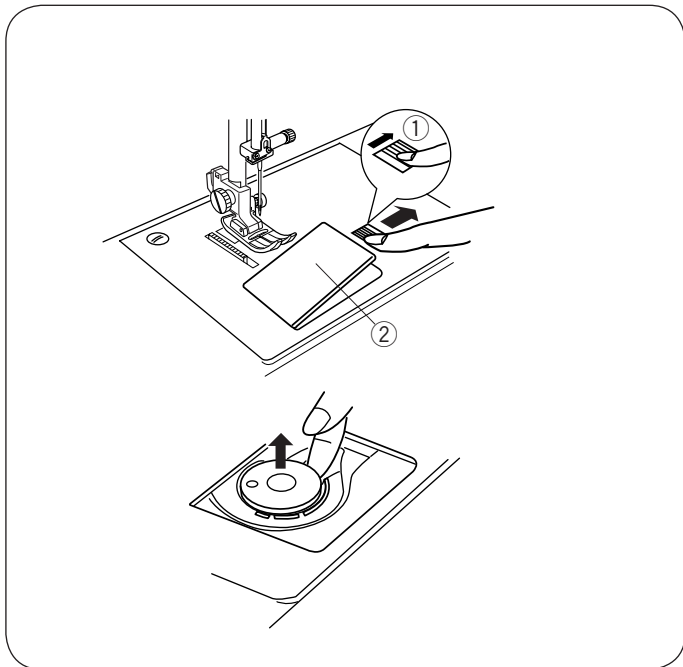
## Výběr nití a jehel

Pro běžné šití použijte jehly velikosti 11/75 nebo 14/90. Jemná nit a jehla by se měla použít při šití lehkých látek, aby se látka nezkazila. Těžké látky vyžadují dostatečně velkou jehlu, aby prošla látkou bez roztřepení nitě.

Vždy zkoušejte velikost jehly na malém kousku látky, kterou chcete šít.

Obvykle použijte stejnou nit pro jehlu i pro cívku. Při šití velmi jemných a syntetických látek použijte modře označenou jehlu, která efektivně zabraňuje přeskokování stehů.

	Látka	Nit	Jehla
Lehká	batist žoržet trikot vlna	hedvábí #80-100 bavlna #80-100 syntetická #80-100	#9/65-11/75
Střední	polyester bavlna polyester jemná žerzej vlna	hedvábí #50 bavlna #60-80 syntetická #50-80 bavlna #50	#11/75-14/90 #14/90
Těžká	džínovina žerzej pláštovina přikrývky	hedvábí #50 bavlna #40-50 syntetická #40-50 hedvábí #30 bavlna #50	#14/90-16/100 #16/100



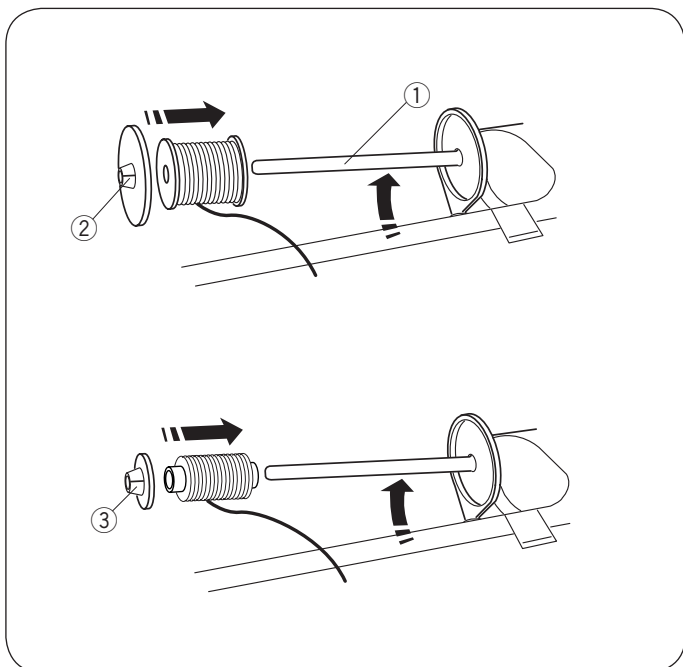
## Navíjení cívky

### Vyjmutí cívky

Jemně posuňte tlačítko krytu chapače (1) vpravo a vyjměte krycí plát chapače (2).

Vyjměte cívku.

- 1) tlačítko krytu chapače
- 2) kryt chapače



### Horizontální kolík na nitě

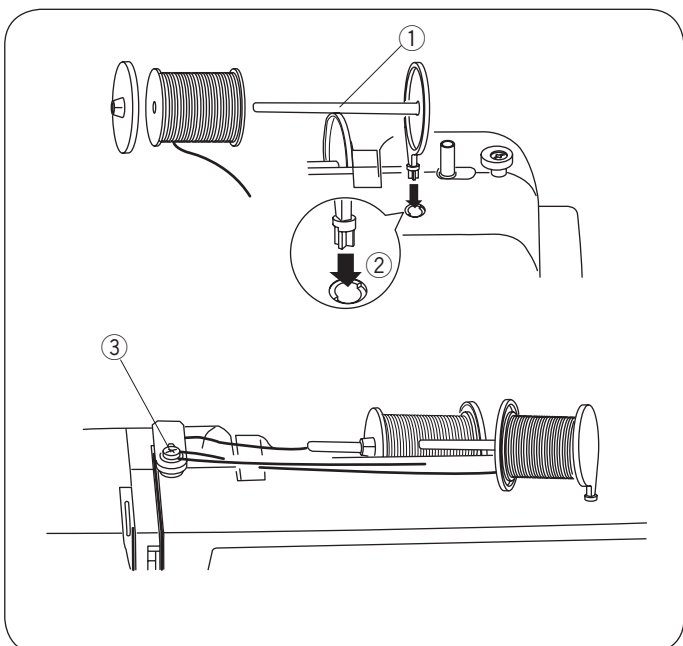
Zvedněte kolík držáku nití (1). Nasuňte na kolík cívku s nití.

Nasuňte velký držák nití (2) a pevně jej zatlačte na cívku nitě.

Malý držák nití (3) se používá pro rovné nebo malé cívky nití.

Položte kolík držáku nití (1).

- 1) Kolík držáku
- 2) Velký držák nití
- 3) Malý držák nití



### Přídavný držák nití

Přídavný držák nitě (1) se používá pro šití dvojitou jehlou nebo navíjení cívky chapače bez nutnosti vyjmutí nití ze stroje.

Nasuňte přídavný držák nití (1) do otvoru (2).

Přídavný držák nití by měl být namířený směrem k vodiči nití (3) pro cívku chapače.

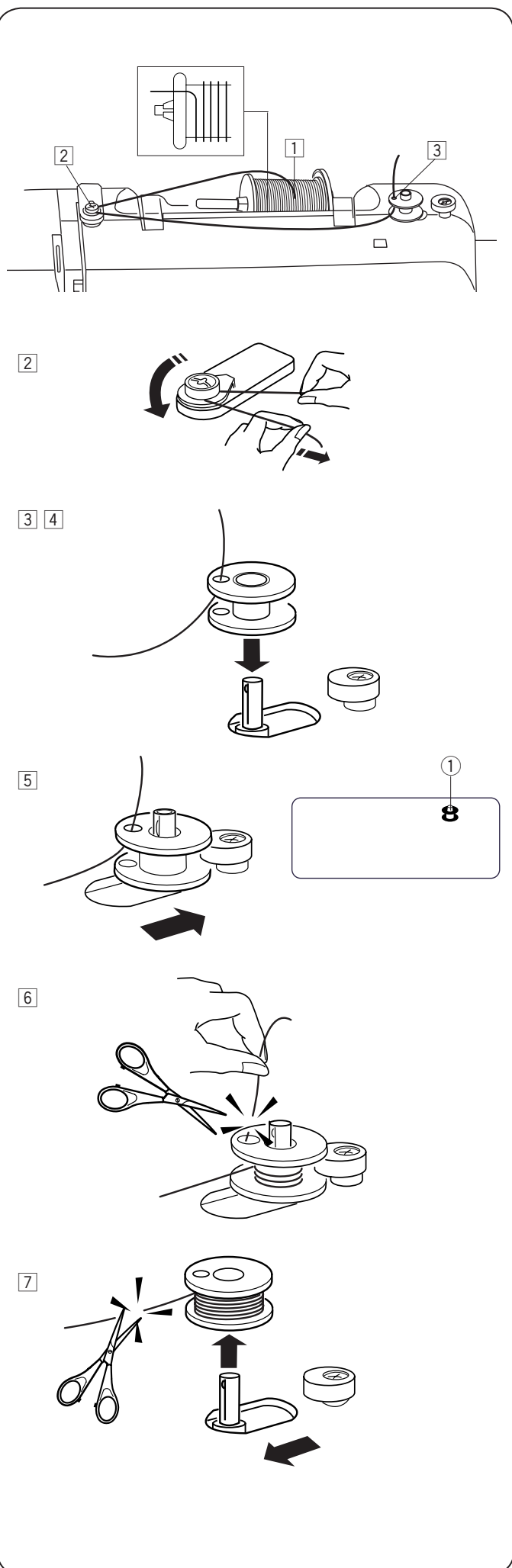
- 1) Přídavný držák nití
- 2) Otvor pro přídavný držák
- 3) Vodič nití pro chapač



## Navíjení cívky chapače

### Poznámka:

Pro navíjení nastavte rychlost stroje pomocí posuvného regulátoru na nejrychlejší. Použijte cívku označenou písmenem "J".



1) Ved'te nit z cívky nitě.

2) Ved'te nit okolo vodiče nití

3) Protáhněte nit otvorem na vrchu cívky zevnitř ven.

4) Nasuňte cívku na navíječ.

5) Zatlačte cívku vpravo. Na LCD displeji by se měla zobrazit značka cívky (1).

6) Držte volný konec nitě v ruce a spusťte stroj. Jakmile cívka navine několik otáček nitě, zastavte stroj a přestříhněte nit u otvoru na vrchu cívky.

7) Spusťte stroj znovu. Jakmile bude cívka plně navinutá, přestane se sama otáčet. Vypněte stroj a vraťte navíječ cívky do původní polohy vlevo. Odstrihněte zbytek nitě jako na ilustraci.

## Vložení cívky

1) Vložte cívku do držáku s nití odcházející proti chodu hodinových ručiček.

1) konec nitě

2) Naveďte nit do prvního vrubu (2) na přední straně držáku cívky.

2) vrub

3) Táhněte nit vlevo, mezi napínacími noži.

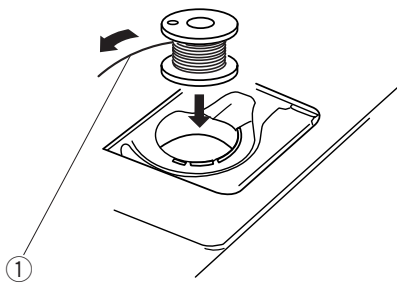
4) Pokračujte jemně tahat nit dokud nezapadne do druhého vrubu (3). Poté ji vytáhněte ven asi o 15 cm.

3) druhý vrub

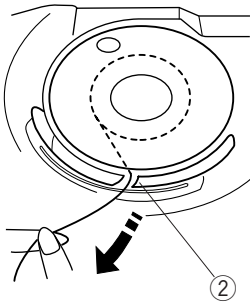
5) Vraťte zpět kryt chapače. Zkontrolujte si navíjení podle diagramu (4) vyrytém na krytu chapače.

4) diagram navíjení

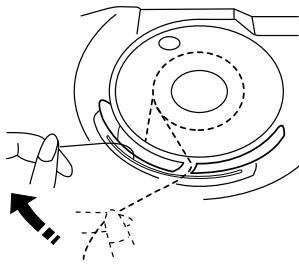
1



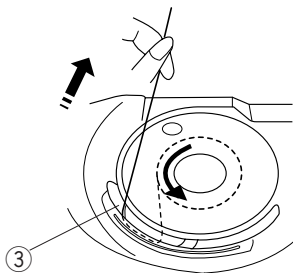
2



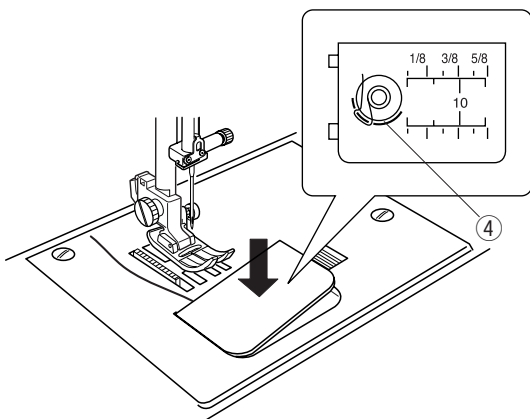
3



4



5



## Navíjení stroje

Zvedněte přítlačnou patku. Stiskněte tlačítko zvednutí/spuštění jehly (1) pro zvednutí nitové páky do nejvyšší pozice.

- 1) tlačítko zdvihu/spuštění jehly

### ⚠ Pozor:

Před navíjením stroje jej vypněte tlačítkem napájení.

## Navíjení stroje

- 1) Ved'te konec nitě okolo horního vodiče nití.

- 2) Přidržte nit na cívce nitě (2) a protáhněte konec nitě pod vodičí deskou (3) nahoru.

2) cívka nitě

3) vodičí deska

- 3) Pevně táhněte nit vzhůru, zprava doleva za nitovou pákou a dolů přes oko nitové páky.

- 4) Protáhněte nit přes spodní vodič nití.

Protáhněte ji za nožku držáku jehly do vodiče na levé straně držáku jehly.

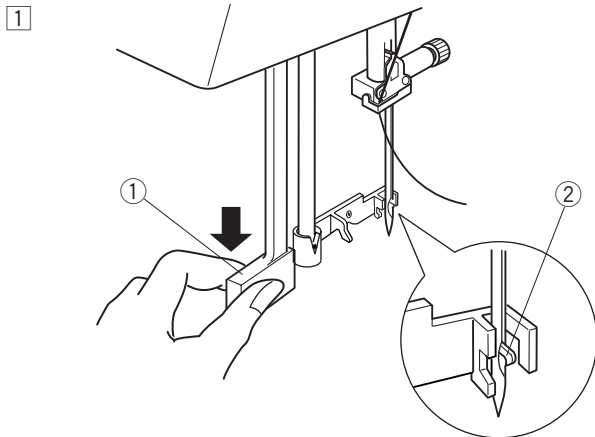
- 5) Ručně nebo pomocí navlékače navlékněte nit do jehly zepředu dozadu.

## Navlékač nití



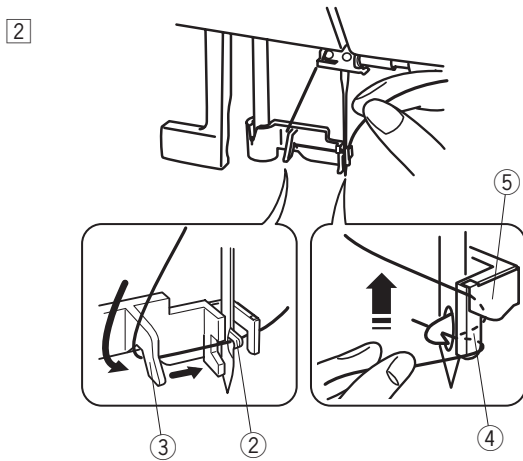
### Pozor:

Před použitím navlékače vypněte stroj tlačítkem napájení.



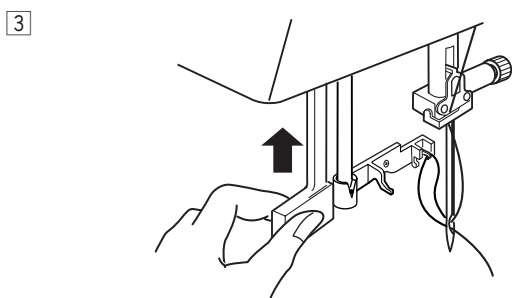
1) Snižte přítlačnou patku. Zvedněte jehlu do nejvyšší pozice. Stáhněte navlékač nití (1) co nejnižší. Skrz díрку jehly projde zezadu ven háček navlékače (2).

- 1) Navlékač
- 2) Háček

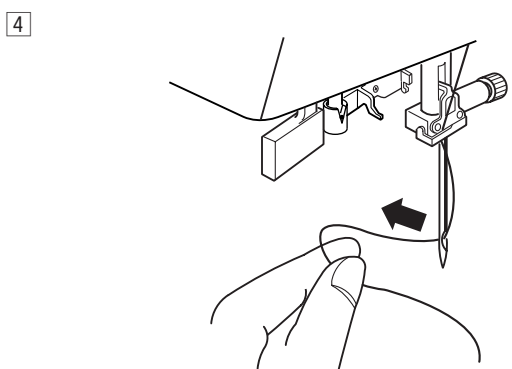


2) Ved'te nit z vodiče A (3) do vodiče B (4) a pod háčkem (2). Táhněte nit nahoru po pravé straně vodiče B (4) a vsuňte nit mezi vodič B (4) a držák (5).

- 2) háček
- 3) vodič A
- 4) vodič B
- 5) držák



3) Zvedněte navlékač ve směru šipky, čímž se smyčka nitě provlékne okem jehly.



4) Protáhněte nit skrz oko jehly.

### Poznámka:

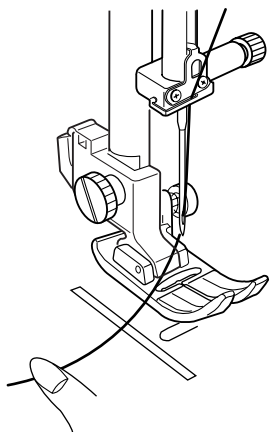
Navlékač lze použít s jehly #11 až #16 nebo modře označenou jehlou. Jsou doporučené velikosti nitě 50 až 90.

Navlékač nelze použít pro dvojitou jehlu.

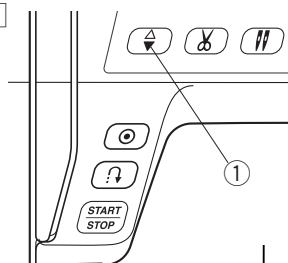
## Navíjení nitě cívky chapače

1) Zvedněte přítlačnou patku. ZLehka přidrže v levé ruce konec nitě.

1

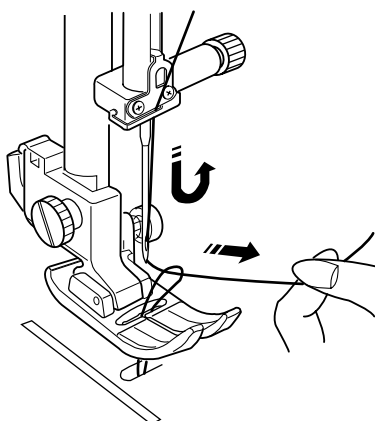


2

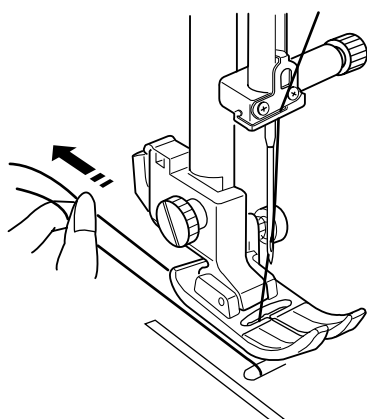


2) Stiskněte dvakrát tlačítko zdvihu/snížení jehly (1) pro spuštění a zvednutí jehly, čímž chytne nit chapače.

1) tlačítko zdvihu/snížení jehly



3



3) Vytáhněte ze spodu patky obě nitě o 10 až 15 cm dozadu.

## Výběr stehu

### Mód 1

Všechny vlevo zobrazené stehy lze vybrat přímo stisknutím jeho tlačítka (1).



### Příklad: Výběr vzoru stehu č. 4 v módu 1.

1) Pokud je stroj zapnut, je automaticky nastaven přímý výběr (mód 1).

2) Stiskněte klávesu stehu "4" pro výběr vzoru stehu č. 4.

### Mód 2 až 6

Pro výběr stehů v módu 2 až 6 nejprve stiskněte klávesu MODE (2) pro výběr požadovaného módu. Každým stisknutím tlačítka MODE se změní číslo složky (3) na levé straně obrazovky.

Mód 1: Přímý výběr stehu.

Mód 2: Výběr pomocných stehů.

Mód 3: Výběr dekorativních stehů.

Mód 4: Výběr čísel a písmen.

Mód 5: Evropský výběr písma.

Mód 6: Ruský výběr písma.

Číslo složky (3) značí číslo vybraného módu.

Dostupné stehy v jednotlivých módech na stehové desce nebo na straně 64.

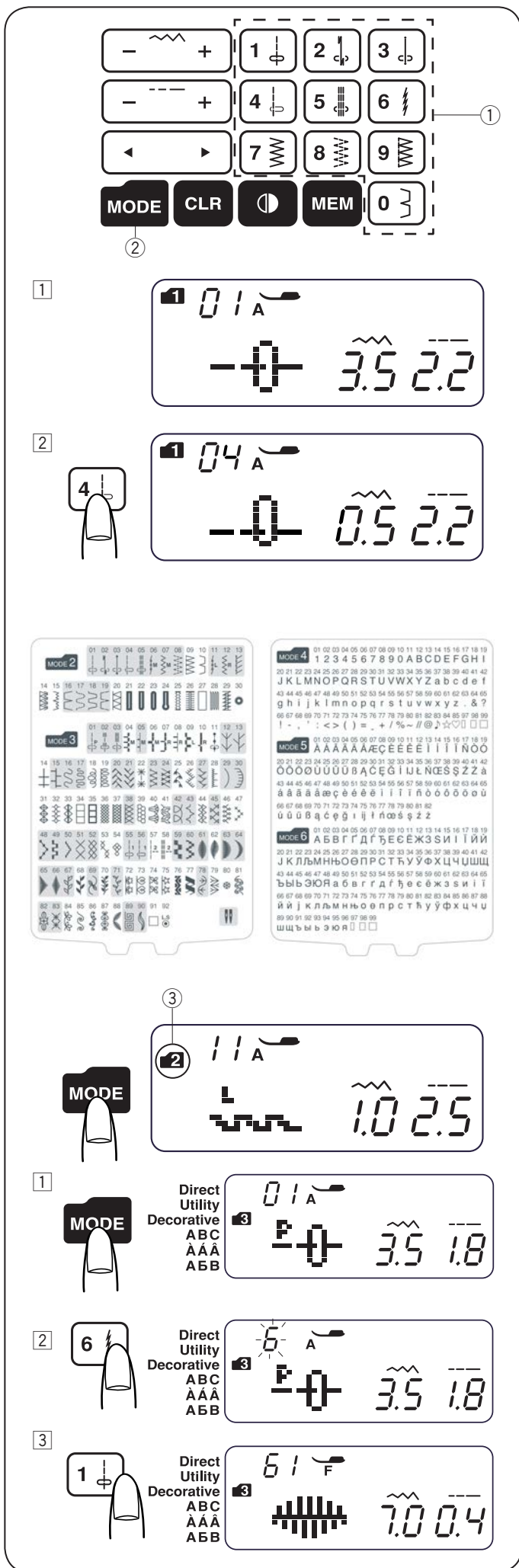
Napište dvoumístné číslo pro volbu požadovaného stehu pomocí číselných kláves.

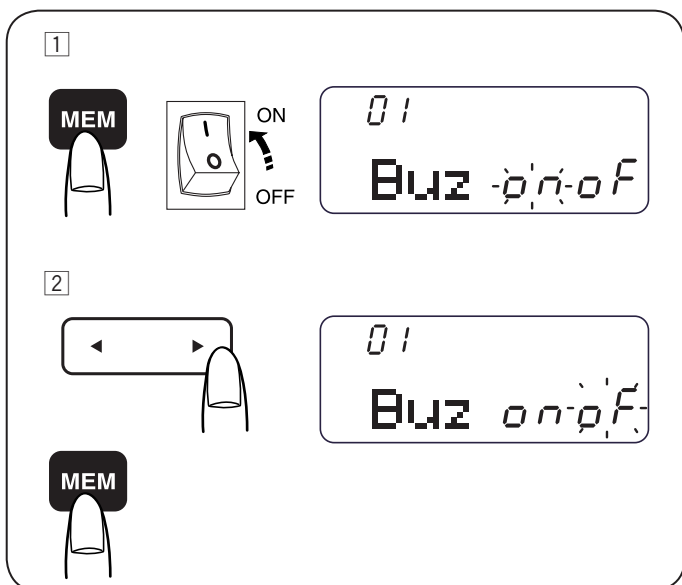
### Příklad: Výběr stehu 61 v módu 3

1) Zapněte stroj. Stiskněte dvakrát tlačítko MODE pro volbu módu 3.

2) Stiskněte číselná tlačítka na dotykovém panelu. Nejprve stiskněte 6 a poté 1.

3) Nyní je vybrán steh č. 61.





## Mód nastavení stroje

Pro vstupení do módu nastavení stroje stiskněte a držte tlačítko MEM a mezitím zapněte stroj. Měla by se zobrazit obrazovka nastavení.

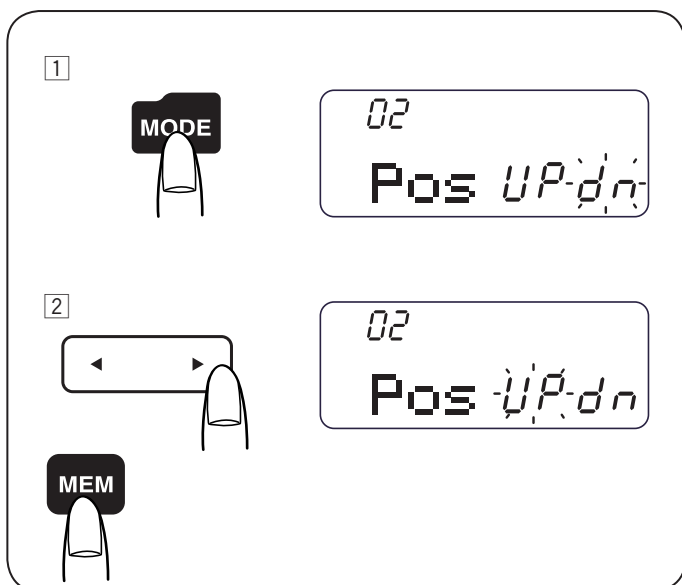
### Nastavení zvukových signálů

Zvukový signál lze zapnout nebo vypnout v módu nastavení, základní nastavení je zapnuto.

1) Vstupte do módu nastavení.

2) Stiskněte šipku.

Zvukový signál varování o nebezpečí nelze vypnout.

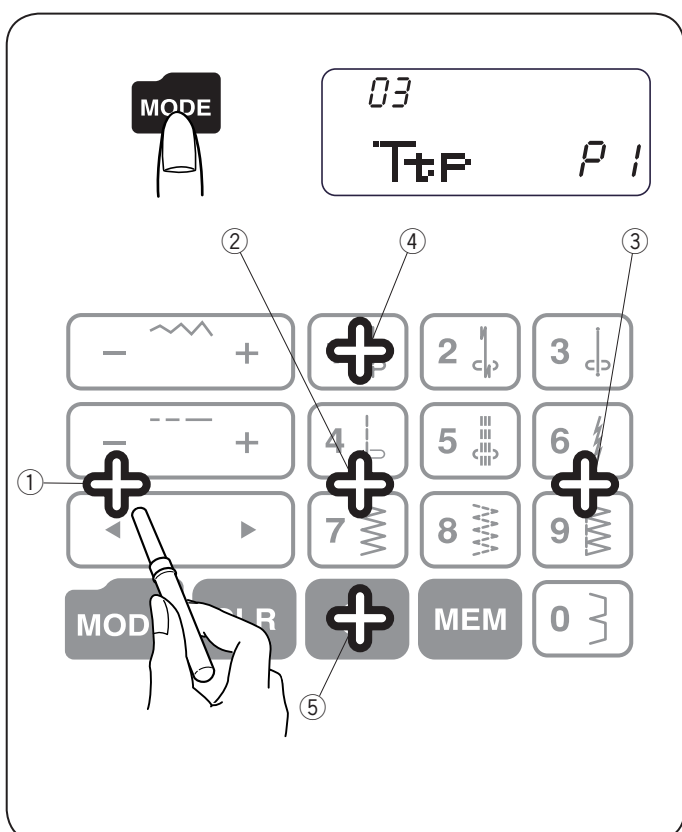


### Nastavení klidové pozice jehly

Můžete zvýšit nebo snížit pozici jehly při zastavení stroje.

1) Vstupte do módu nastavení. Klávesou MODE přepnete na nastavení pozice.

2) základní pozicí jehly je pozice "dn", pokud ji chcete změnit, přepněte ji šipkami na pozici "up" a potvrďte klávesou MEM.



### Úprava pozice kláves

Pokud si myslíte, že dotykové senzory nepřekrývají správně klávesy, můžete je upravit.

1) Vstupte do módu nastavení. Stiskněte tlačítko MODE dvakrát pro nastavení pozice kláves.

2) Objeví se křížky pro úpravu pozice a na displeji se zobrazí "P1". Vezměte otvírač knoflíkových dírek a dotkněte se jím křížku (1) na dotykovém panelu stroje.

3) Na displeji se zobrazí "P2". Dotkněte se křížku (2).

4) Na displeji se zobrazí "P3". Dotkněte se křížku (3).

5) Na displeji se zobrazí "P4". Dotkněte se křížku (4).

6) Na displeji se zobrazí "P5". Dotkněte se křížku (5).

7) Obrazovka se vrátí zpět do nastavení zvukového upozornění. Stiskněte klávesu MEM pro potvrzení nastavení.



## Úprava napětí horní nitě pro rovný steh

### Správné napětí

- 1) horní nit
- 2) spodní nit
- 3) zeslabit napětí
- 4) zesílit napětí

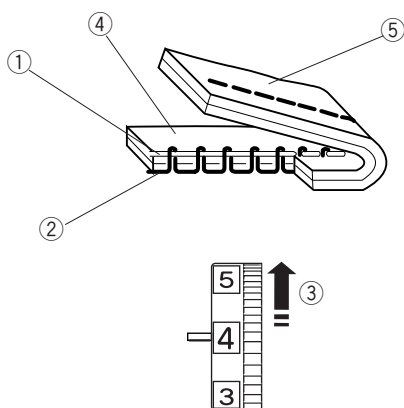
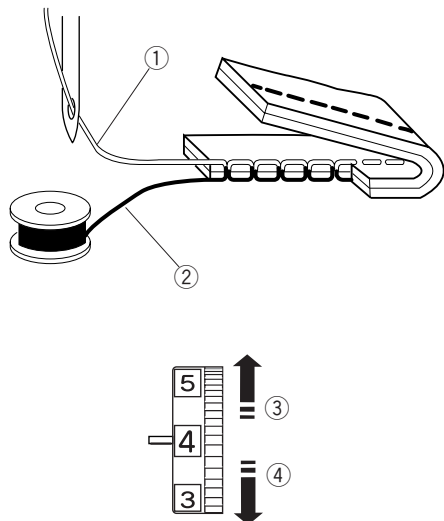
Ideální rovný steh má nitě zamknuté mezi dvěma vrstvami látky jako na ilustraci.

Pokud se podíváte na vrch a spodek švu, všimnete si rovnoměrných stehů.

Čím vyšší číslo, tím vyšší napětí nitě.

Výsledky závisí na:

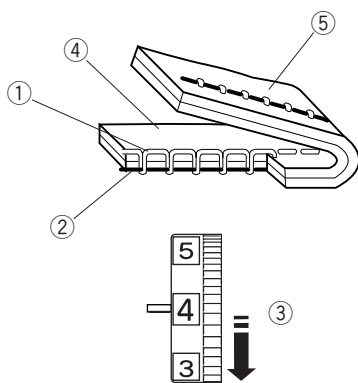
- tuhosti a tloušťce látky
- počtu vrstev
- typu stehu



### Napětí je příliš vysoké

- 1) Horní nit
- 2) Spodní nit
- 3) Zeslabit napětí
- 4) líc látky
- 5) rub látky

Spodní nit je vidět i na lícni straně látky a steh je na dotek hrbolatý. Napětí snížíte otočením číselníku na nižší číslo.



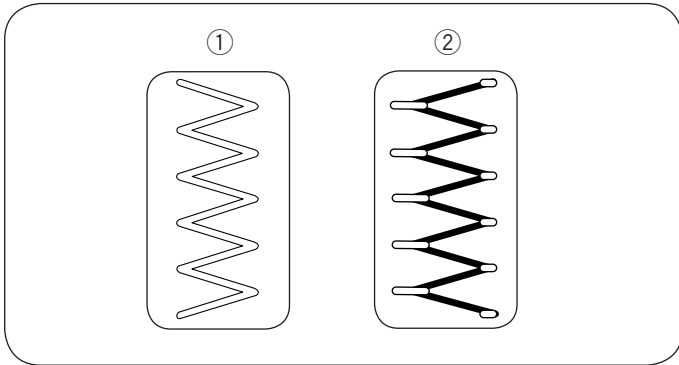
### Napětí je příliš nízké

- 1) Horní nit
- 2) Spodní nit
- 3) Zesílit napětí
- 4) Líc látky
- 5) Rub látky

Horní nit je vidět na rubu látky a steh je na dotek hrbolatý. Otočením číselníku na vyšší číslo zvýšíte napětí horní nitě.

## Nastavení napětí horní nitě pro klikatý steh

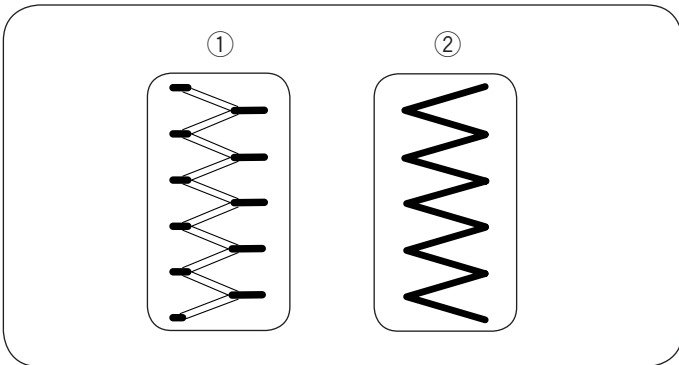
U ideálního klikatého stehu není spodní nit vidět na lícní straně látky a horní nit se zčásti objeví na rubu látky. Viz ilustrace.



### Správné napětí

- 1) Líc látky
- 2) Rub látky

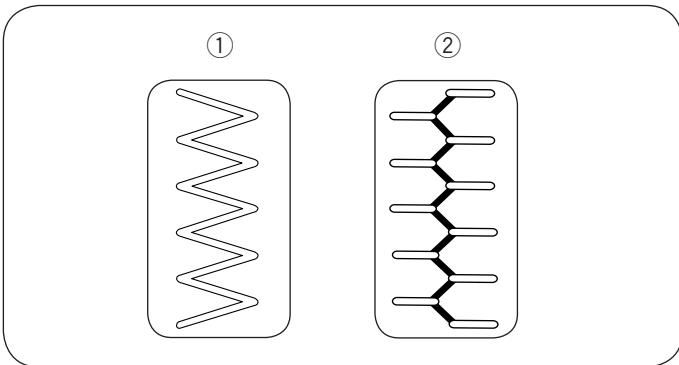
Snažte se, aby na rubu látky bylo vidět co nejméně horní nitě, ale aby zároveň nebyla vidět na lícní straně látky spodní nit a aby se látka nesvraštila. Výsledky se liší podle látky, nitě a šicích podmínek.



### Napětí je příliš vysoké

- 1) Líc látky
- 2) Rub látky

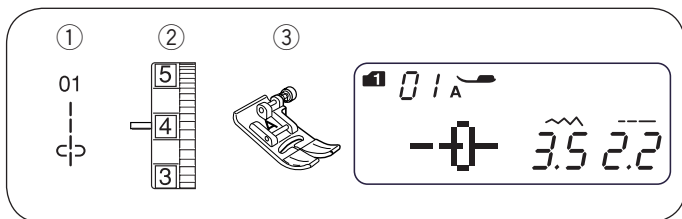
Rohy klikatého stehu se na lícní straně stahují k sobě.



### Napětí je příliš nízké

- 1) Líc látky
- 2) Rub látky

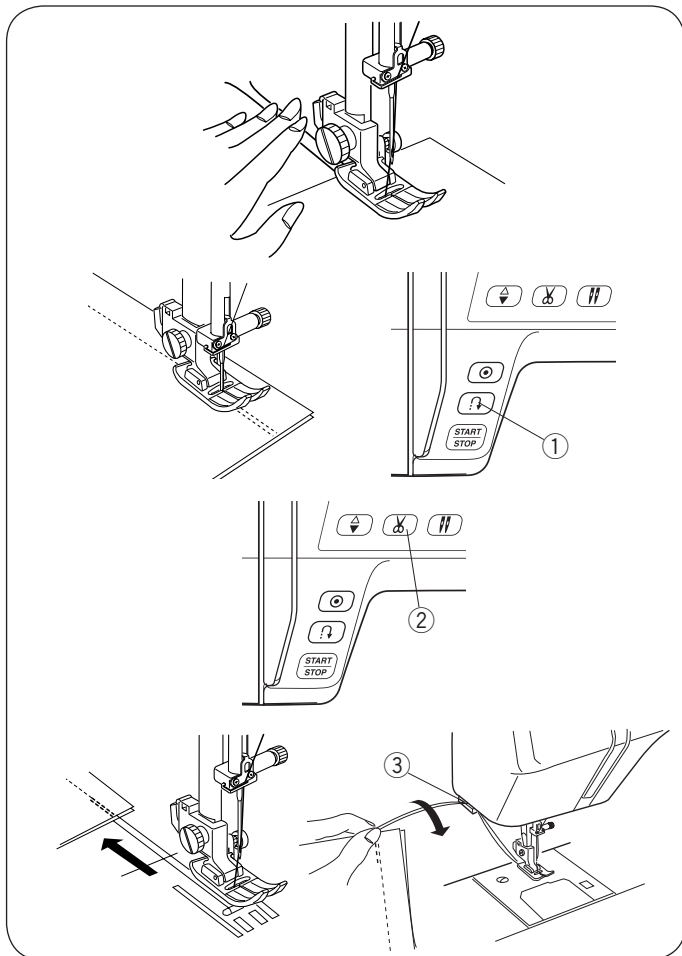
Rohy klikatého stehu se k sobě stahují na rubu látky.



## Sekce 3. Základy šití

### Šití přímého stehu

- |                       |                          |
|-----------------------|--------------------------|
| 1) Vzor stehu:        | MODE 1: 1                |
| 2) Napětí horní nitě: | MODE 2: 01               |
| 3) Přítlačná patka:   | Patka pro klikatý steh A |



### Začátek šití

Zvedněte přítlačnou patku a vložte látku vedle vodící čáry na stehové desce. Spusťte jehlu dolů v bodě, kde chcete začít. Spusťte patku dolů a zatáhněte nitě směrem dozadu. Zapněte stroj. Jemně vedte látku podél vodící čáry a nechejte stroj, aby si látku sám bral.

### Ukončení šití

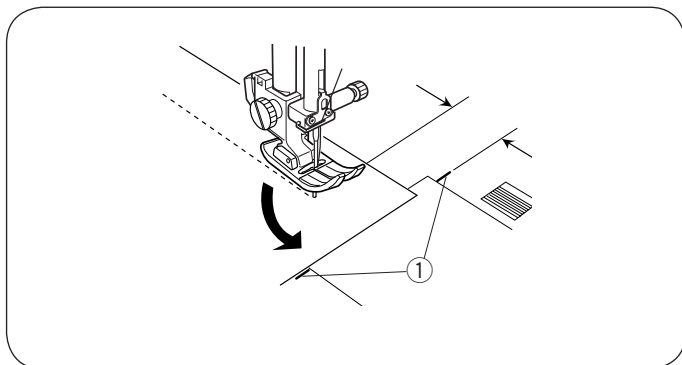
Pro upevnění konce stehu stiskněte tlačítko zpětného chodu (1) a ušijte několik obrácených stehů. Poté stiskněte tlačítko ořezu nití (2).

- 1) Tlačítko zpětného chodu
- 2) Tlačítko ořezu nití

Zvedněte přítlačnou patku

Pro odřezání silnějších nití použijte řezák (3) na předním krytu.

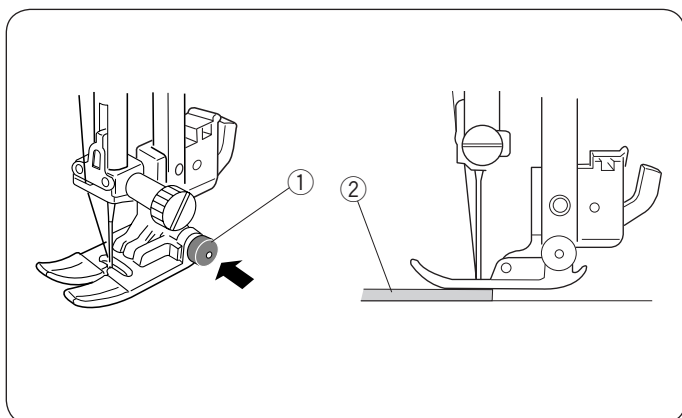
- 3) Řezák na nitě



### Otáčení při šití rohů

Pro šití ve stejné vzdálenosti od okraje při otáčení na rozích látky, zastavte stroj hned, jakmile přední okraj látky dosáhne vodící linky (1) a zvedněte patku. Otočte látku o 90° proti chodu hodinových ručiček, spusťte patku dolů a pokračujte v šití v novém směru.

- 1) vodící linka



### Šití od okraje z tlusté látky

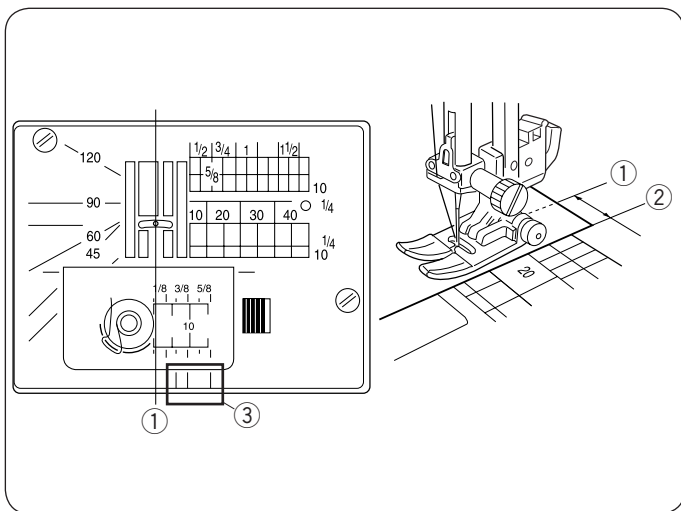
Černé tlačítko (1) na straně patky pro klikatý steh slouží pro upevnění její pozice.

To je užitečné při šití od okraje tlustých látek (2) nebo přes lem.

Spusťte jehlu do látky v bodě kde chcete začít šít. Spusťte patku a zároveň stiskněte černé tlačítko (1) na patce. Patka bude upevněna, tím se zabrání proklouznutí.

Po ušití několika stehů se tlačítko znovu uvolní.

- 1) Černé tlačítko
- 2) Tlustá látka



## Stehová deska

Vodící linky na stehové desce a kryt chapače vám pomáhá měřit vůli švu. Čísla na stehové desce značí vzdálenost mezi prostřední polohou jehly (1) a okrajem látky (2).

1) Prostřední pozice jehly

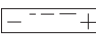
2) Okraj látky

Číslo	10	20	30	40	1	5/8	3/4	1	1 1/2
vzdálenost (cm)	1	2	3	4	-	-	-	-	-
vzdálenost (palce)	-	-	-	-	1	5/8	3/4	1	1 1/2

Přední vodící linky (3) jsou označeny 1/4", 3/8" a 5/8" od prostřední pozice jehly (1).

3) Přední vodící linky

## Úprava délky stehu

Stiskněte klávesu úpravy délky stehu  pro změnu délky stehu.

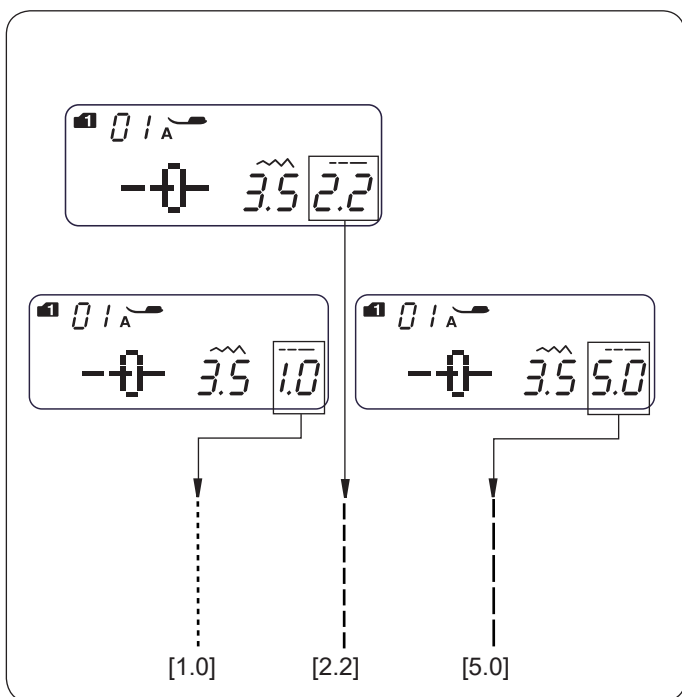
Stiskněte "-" pro zmenšení délky.

Stiskněte "+" pro zvětšení délky.

Délku stehu lze měnit od 0.0 do 5.0.


### Poznámka:

Zpětný steh nemůže být delší než 4.0.



## Úprava pozice jehly

Pozici jehly lze měnit pro rovné stehy 01 - 05 (Mód 1 a 2), a 01 - 03 (Mód 3)

Stiskněte tlačítko úpravy šířky stehu  pro změnu pozice jehly.

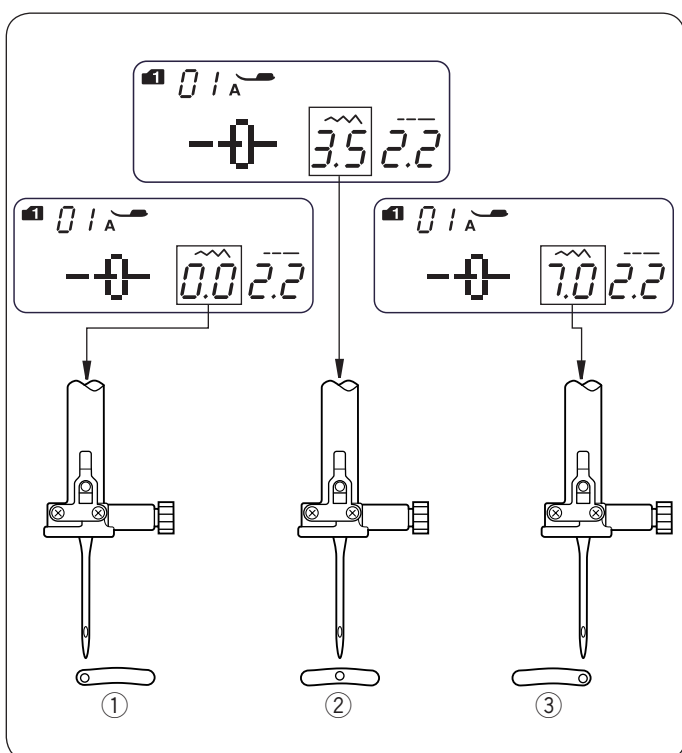
Stiskněte "+" pro posunutí jehly vpravo (3).

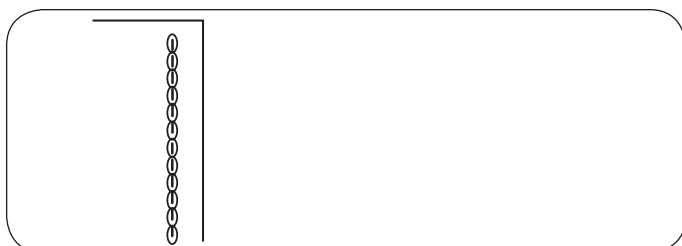
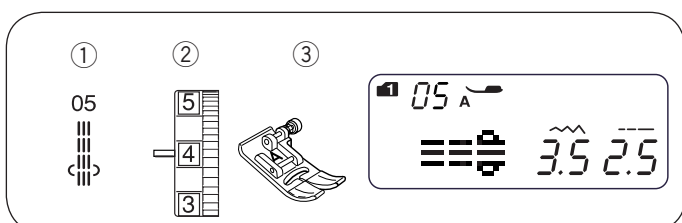
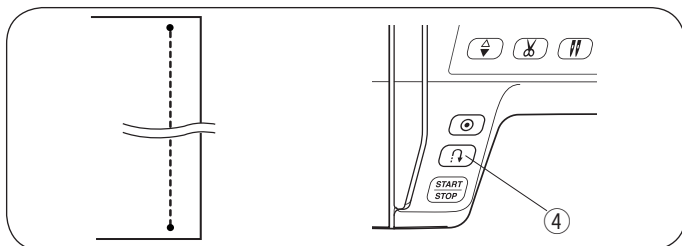
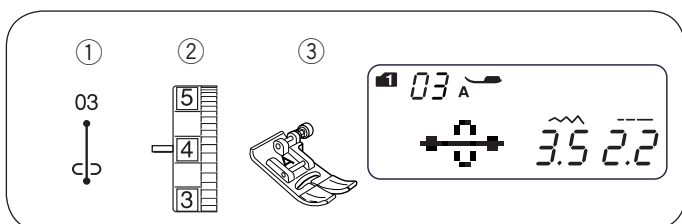
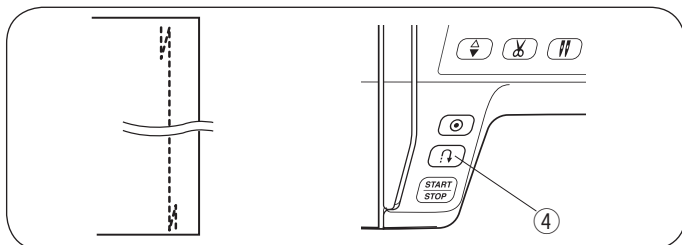
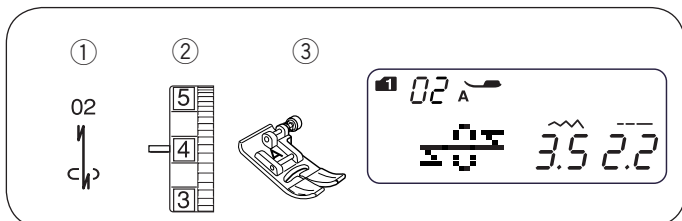
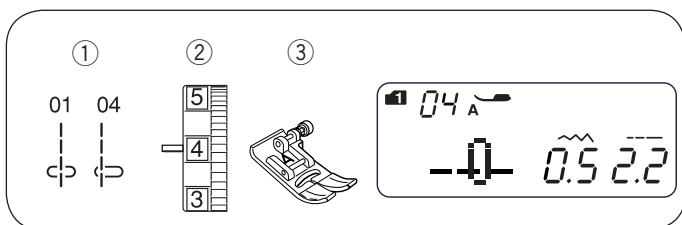
Stiskněte "-" pro posunutí jehly vlevo (1).

1) Levá pozice (0.0)

2) Prostřední pozice (3.5)

3) Pravá pozice (7.0)





## Rovný steh

- |                       |         |                          |
|-----------------------|---------|--------------------------|
| 1) Vzor stehu:        | MODE 1: | 1 nebo 4                 |
|                       | MODE 2: | 01 nebo 04               |
| 2) Napětí horní nitě: |         | 2 až 6                   |
| 3) Příkladná patka:   |         | Patka pro klikatý steh A |

Pro šití žoržetu, zipů a dalších. Vzor 04 se používá pro šití jemných látek.

## Zabezpečovací zesílený steh

- |                            |         |                          |
|----------------------------|---------|--------------------------|
| 1) Vzor stehu:             | MODE 1: | 2                        |
|                            | MODE 2: | 02                       |
| 2) Napětí horní nitě:      |         | 2 až 6                   |
| 3) Příkladná patka:        |         | Patka pro klikatý steh A |
| 4) Tlačítko zpětného stehu |         |                          |

Tento steh se používá pro zajištění začátku a konce švu pomocí zpětného stehu. Po dosažení konce stehu, stiskněte tlačítko zpětného stehu (4). Stroj ušije 4 zpětné stehy, 4 normální stehy a poté se sám zastaví.

## Zabezpečovací přímý steh

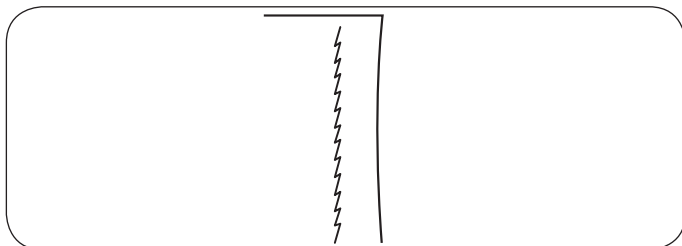
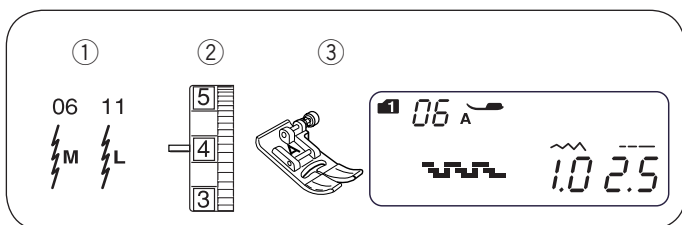
- |                            |         |                          |
|----------------------------|---------|--------------------------|
| 1) Vzor stehu:             | MODE 1: | 3                        |
|                            | MODE 2: | 03                       |
| 2) Napětí horní nitě:      |         | 2 až 6                   |
| 3) Příkladná patka:        |         | Patka pro klikatý steh A |
| 4) Tlačítko zpětného stehu |         |                          |

Tento unikátní steh se používá pro neviditelné zajištění stehu. Snižte jehlu blízko okraje látky, stroj ušije několik pojišťovacích stehů na jednom místě a poté pokračuje v šití vpřed. Po stisknutí tlačítka zpětného stehu (4) na konci švu stroj ušije několik dalších pojišťovacích stehů na místě a poté se sám zastaví.

## Trojité stretchovací steh

- |                       |         |                          |
|-----------------------|---------|--------------------------|
| 1) Vzor stehu:        | MODE 1: | 5                        |
|                       | MODE 2: | 05                       |
| 2) Napětí horní nitě: |         | 2 až 6                   |
| 3) Příkladná patka:   |         | Patka pro klikatý steh A |

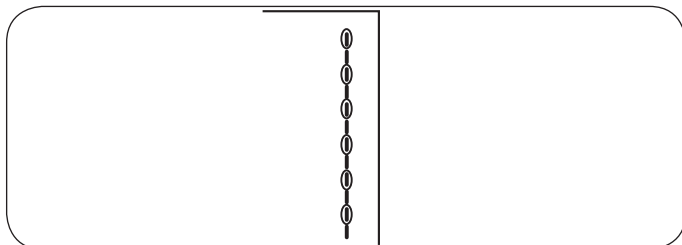
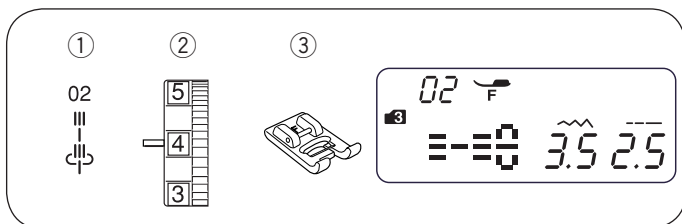
Tento silný a odolný steh se doporučuje tam kde je potřeba elasticita i síla. Používá se pro zpevnění míst jako je rozkrok a švy rukávů. Také se používá při šití předmětů jako jsou například batohy.



### Stretchovací steh

- 1) Vzor stehu:           MODE 1:     6  
                              MODE 2:     06 nebo 11
- 2) Napětí horní nitě: 3 až 6
- 3) Přítlačná patka:    Patka pro klikatý steh A

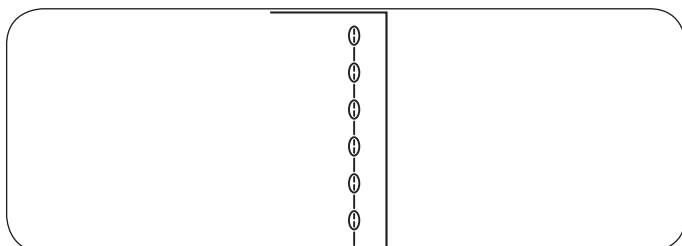
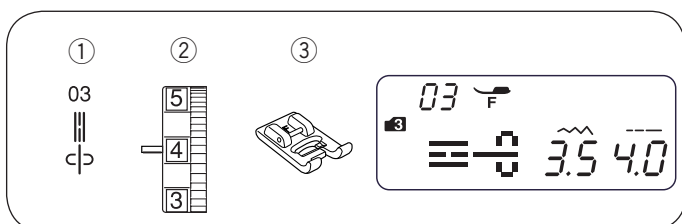
Tento steh je přímý steh vytvořený pro zabránění svařování na pleteninách a šikmých švech a usnadňuje rozžehlení.



### Sochařský steh

- 1) Vzor stehu:           MODE 3:     02
- 2) Napětí horní nitě:    3 až 6
- 3) Přítlačná patka:    Saténová patka F

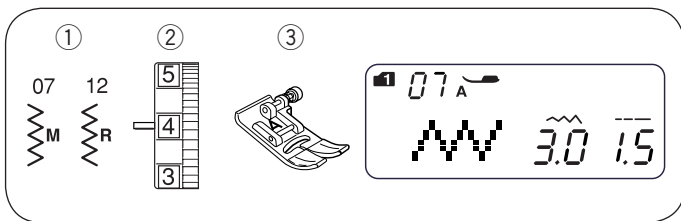
Pro stehování a koncipování tvarů. Na rozích šijte pomalu.



### Nový sochařský steh

- 1) Vzor stehu:           MODE 3:     03
- 2) Napětí horní nitě:    3 až 6
- 3) Přítlačná patka:    Saténová patka F

Steh se používá pro horní stehy a obrysové stehy vylepšující vzhled.



### Klikatý steh

- 1) Vzor stehu:                   MODE 1:     7  
   MODE 2:     07 nebo 12
- 2) Napětí horní nitě:           2 až 6
- 3) Přítlačná patka:            Patka pro klikatý steh A


Klikatý steh je jedním z nejužitečnějších a nejušestrannějších stehů.

Používá se pro stahování, látání, aplikace a také se používá jako dekorativní steh.

Poznámka:

Použijte rozhraní při šití pletenin, žerzeje nebo trikotu.

Úprava šířky stehu

Stiskněte tlačítko šířky stehu  pro změnu šířky stehu (1)

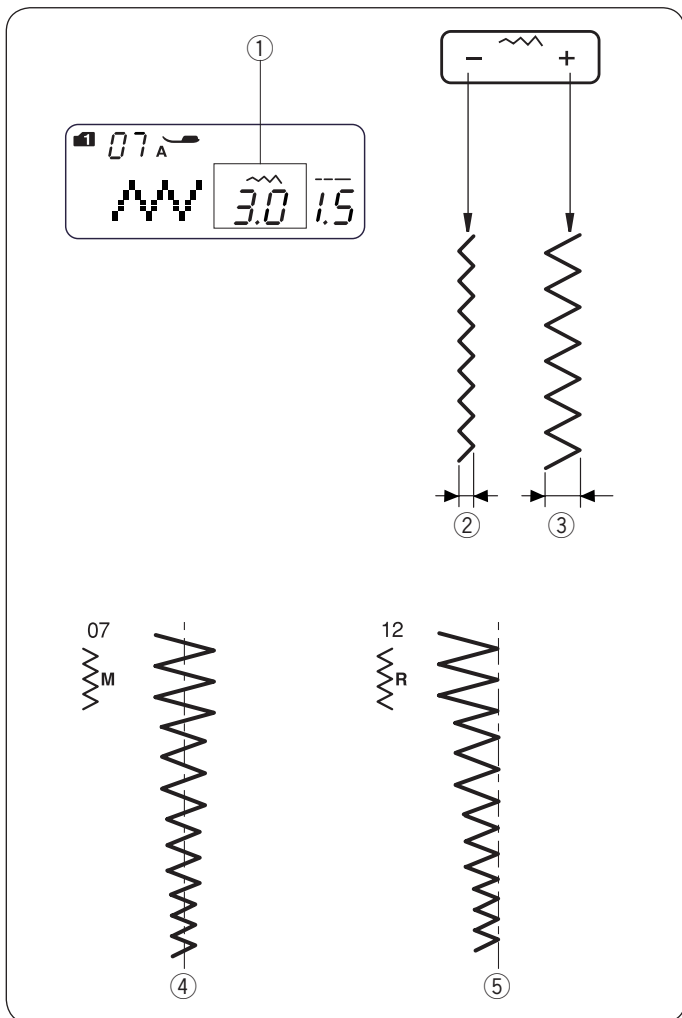
Stiskněte "-" pro snížení šířky (2).

Stiskněte "+" pro zvětšení šířky (3).

Šířku stehu lze měnit od 0.0 do 7.0.

4) Šířku stehu 07 lze měnit bez potřeby měnit prostřední pozici jehly (M).

5) Šířku stehu 12 lze měnit bez potřeby měnit pravou pozici jehly (R).



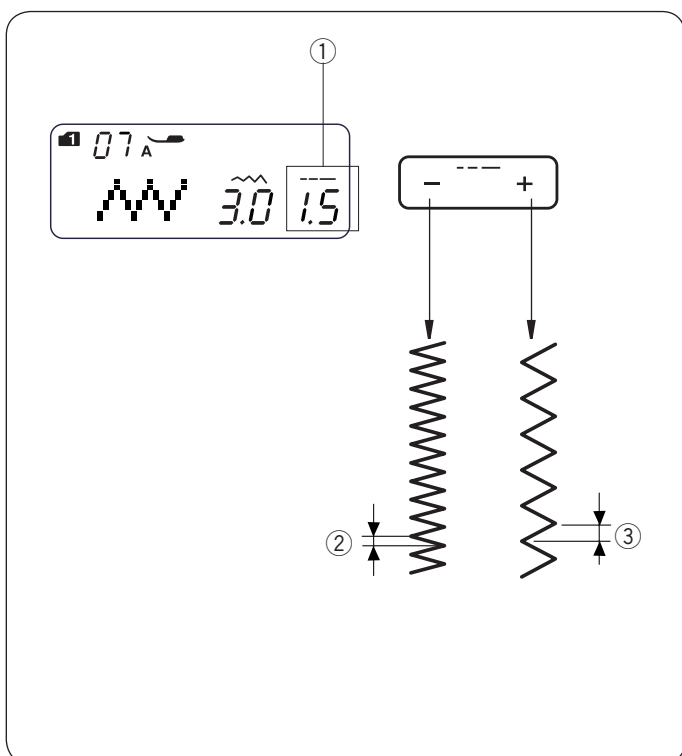
### Změna délky stehu

Stiskněte tlačítko pro změnu délky stehu  pro zkrácení nebo prodloužení stehu (1).

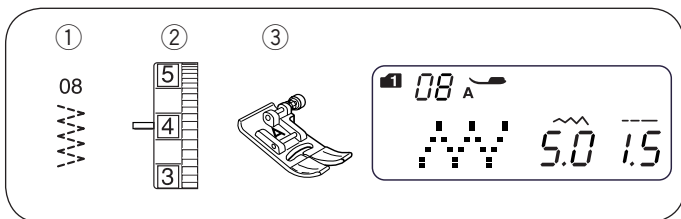
Stiskněte "-" pro kratší steh.

Stiskněte "+" pro delší steh.

Délku stehu lze měnit od 0.2 do 5.0.

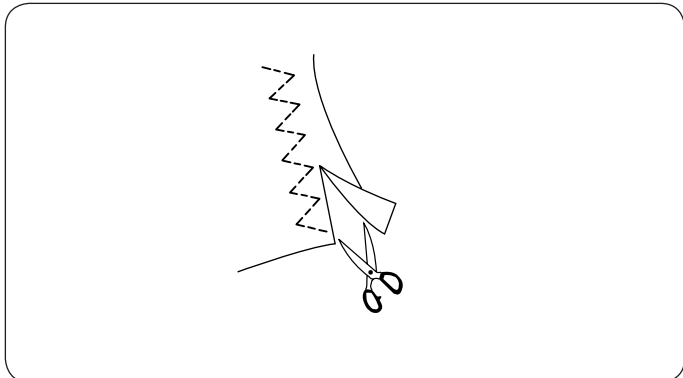






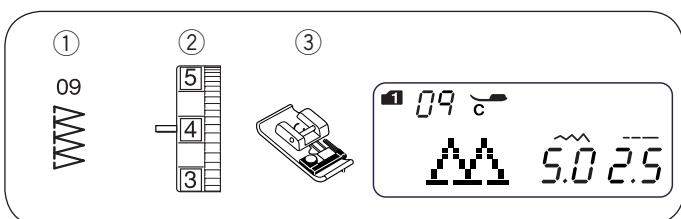
## Několikanásobný klikatý steh

- |                       |                          |
|-----------------------|--------------------------|
| 1) Vzor stehu:        | MODE 1: 8                |
|                       | MODE 2: 08               |
| 2) Napětí horní nitě: | 3 až 6                   |
| 3) Příkladná patka:   | Patka pro klikatý steh A |



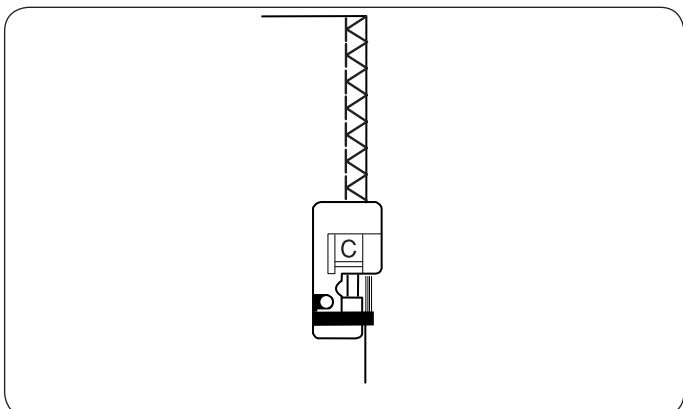
Tento steh se používá pro dokončení švů na syntetických a dalších látkách, které mají tendenci se svažovat. Tento steh je také skvělý pro látání a spravování děr.

Umístěte látku tak, aby jste mohli šít 1,5 cm steh. Odstrihněte zbytek látky na okraji stehu. Dejte pozor ať nepoškodíte steh.



## Okrajový steh

- |                          |                  |
|--------------------------|------------------|
| 1) Vzor stehu:           | MODE 1: 9        |
|                          | MODE 2: 09       |
| 2) Číselník napětí nitě: | 3 až 7           |
| 3) Příkladná patka:      | Okrajová patka C |

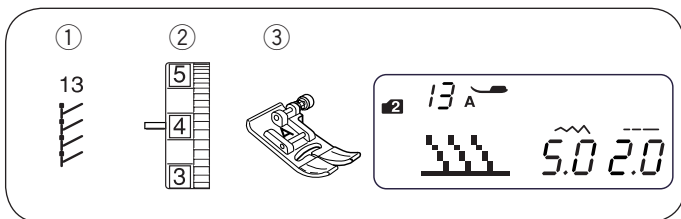


Tento steh se používá pro rovnoměrné šití a stažení okrajů látky. Použijte ho když nepotřebujete otvírat švy.

Umístěte látku vedle černé vodící linky a šijte.

### Poznámka:

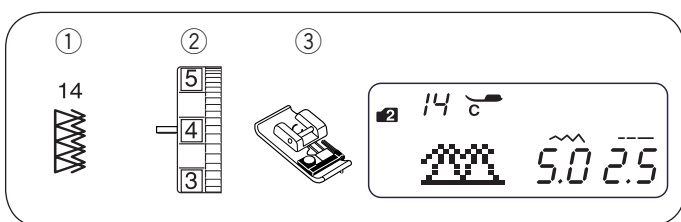
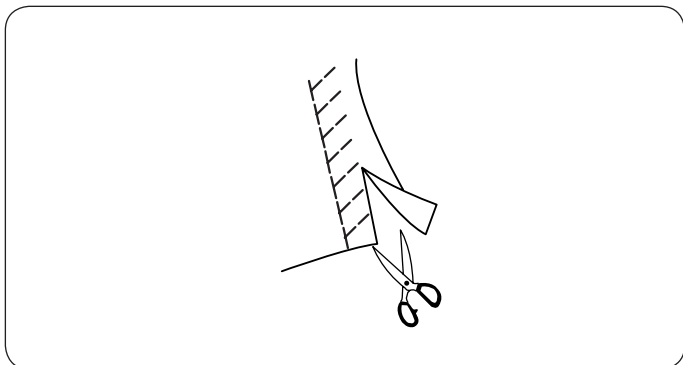
Šířka stehu by se měla nastavit mezi 5.0 a 7.0. Pro pružné materiály se doporučuje modře označená jehla.



## Pletařský steh

- |                       |                          |
|-----------------------|--------------------------|
| 1) Vzor stehu:        | MODE 2: 13               |
| 2) Napětí horní nitě: | 3 až 6                   |
| 3) Příkladná patka:   | Patka pro klikatý steh A |

Umístěte látku tak, aby jste mohli šít 1,5 cm steh. Po šití odstříhnete přebytky látky u stehu. Buďte opatrní, ať nepoškodíte steh.



## Dvojitý okrajový steh

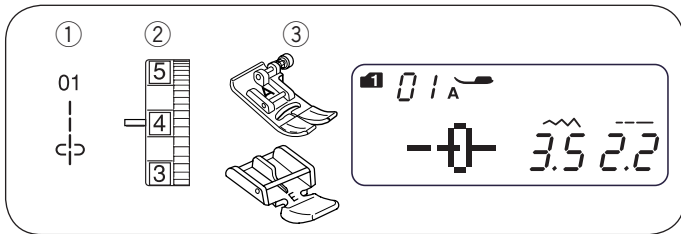
- |                          |                  |
|--------------------------|------------------|
| 1) Vzor stehu:           | MODE 2: 14       |
| 2) číselník napětí nitě: | 3 až 7           |
| 3) Příkladná patka:      | Okrajová patka C |

Tento steh je vhodný pro látky, které mají velkou tendenci se třepit jako jsou například lněné tkaniny a gabardén.

Stroj souměrně ušije dvě vrstvy klikatého stehu na okraji látky, čímž zajistí že se švy nezamotají. Nastavte napětí nití tak, aby se na okraji látky setkala horní i spodní nit.

### Poznámka:

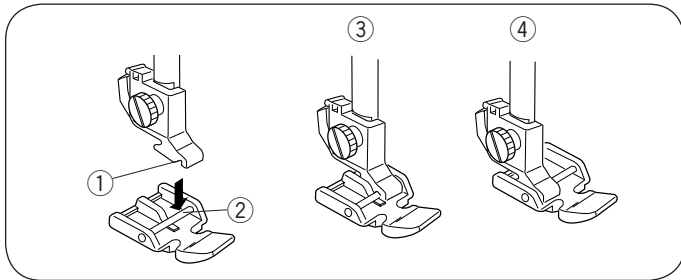
Šířka stehu by měla být nastavena mezi 5.0 a 7.0. Pro pružné látky se doporučuje použít modře označenou nit.



## Šití zipu

- 1) Vzor stehu:
- 2) Napětí horní nitě:
- 3) Příkladná patka:

MODE 1: 1  
1 až 4  
Patka pro klikatý steh A  
Patka na zipy E



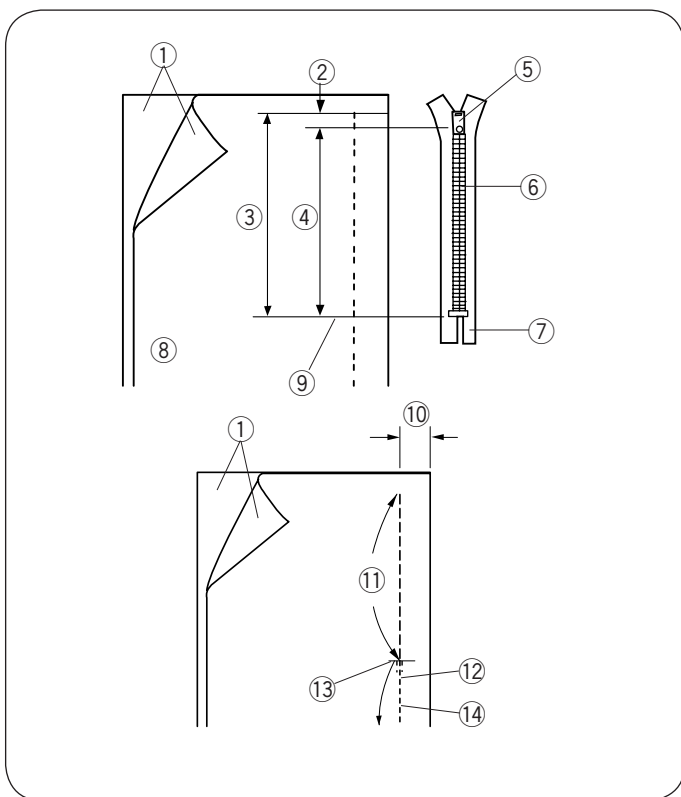
## Připojení zipové patky

Nasaďte kolíček (2) na patce do drážky (1) na držáku patky.

Při šití levé strany zipu, nasaďte patku na pravé straně (3).

Při šití pravé strany zipu nasaďte patku na levé straně (4).

- 1) Drážka
- 2) Kolíček
- 3) Šití levé strany
- 4) Šití pravé strany



## Příprava látky

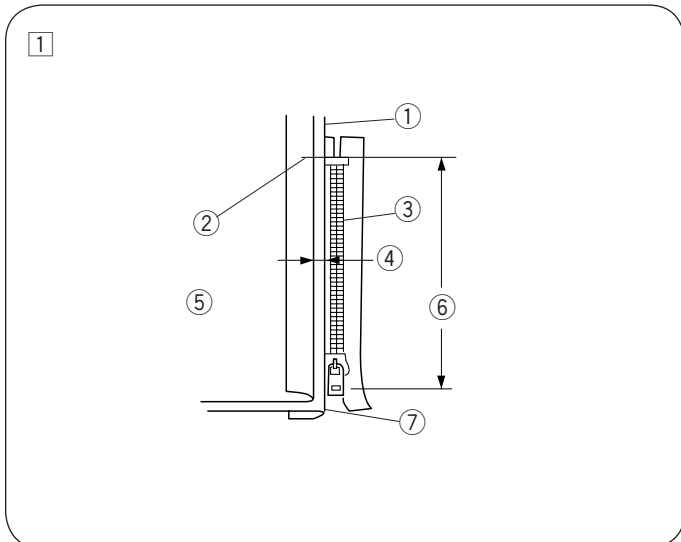
K délce zipu přidejte 1 cm. To je běžná délka funkční části zipu.

- 1) Líc látky
- 2) 1 cm
- 3) Délka funkční části zipu
- 4) Délka zipu
- 5) Posouvátko
- 6) Ozubení zipu
- 7) Páska zipu
- 8) Rub látky
- 9) Konec funkční části zipu

Položte látku lícni stranou k sobě a šijte až ke konci ozubení s vůlí 2 cm. Pro zesílení stehu použijte obrácený steh.

Nasaďte patku pro klikatý steh a stehujte podél ozubení zipu s nastavenou délkou stehu 4,5.

- 10) 2 cm
- 11) Ozubení
- 12) Obrácené stehy
- 13) Konec ozubení
- 14) Šev



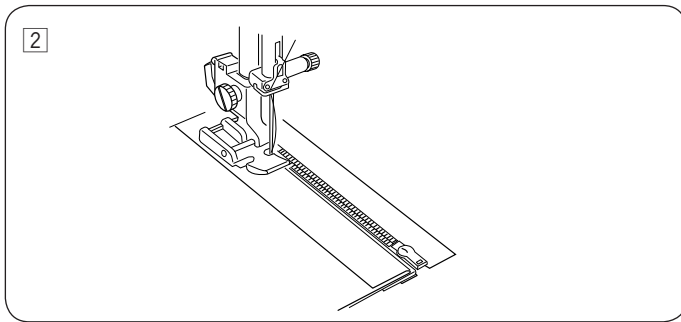
## Poznámka:

Při stehování snižte napětí nitě na 1.

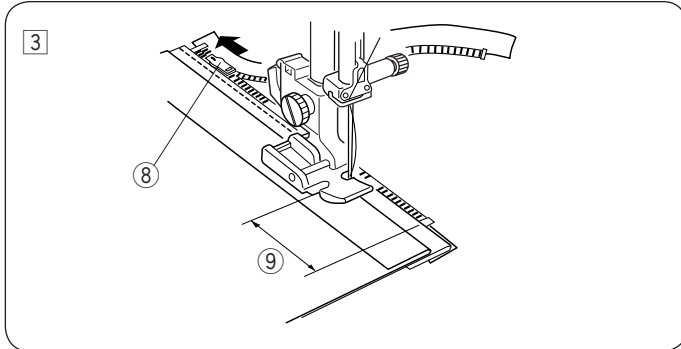
## Začátek šití

1) Přehněte horní okraj látky. Přehněte spodní okraj látky tak, aby vznikla mezera 0,3 cm. Umístěte zip k ohnutému okraji a připevněte ji špendlíky.

- 1) Spodek látky
- 2) Konec ozubení zipu
- 3) Zuby zipu
- 4) 0,3 cm
- 5) Rub látky
- 6) Velikost ozubení
- 7) okraj

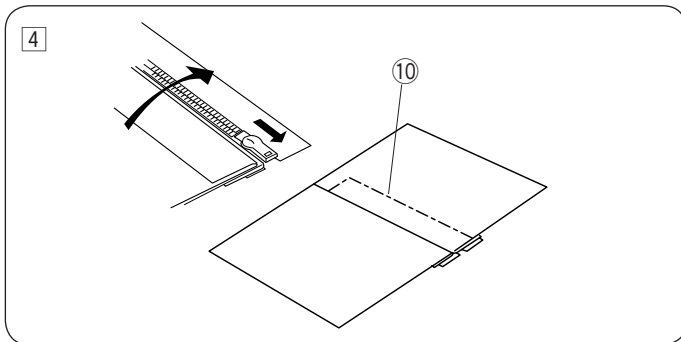


2) Připevněte patku na zipy na pravé straně. Šijte skrz všechny vrstvy od konce ozubení zipu a ved'te zip podél patky.

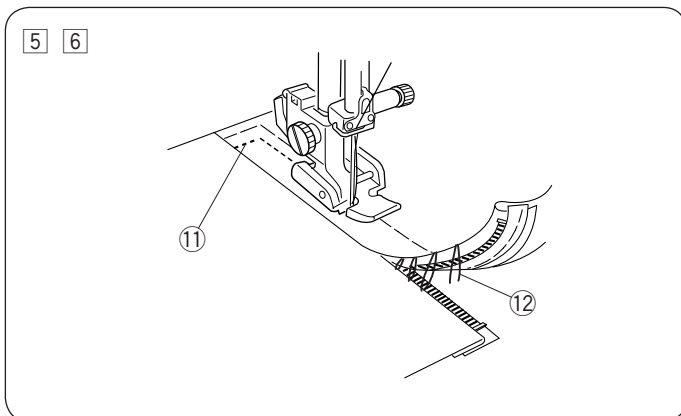


3) Zastavte stroj 5 cm před posouvátkem. Zvedněte patku. Otevřete zip, spusťte patku a dokončete steh.

8) Posouvátko  
9) 5 cm

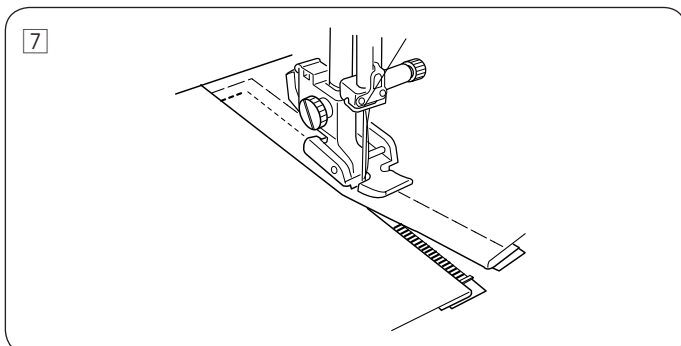


4) Zavřete zip a přehněte vrchní látku přes zip. Sešijte vrchní látku a zip k sobě.  
10) steh

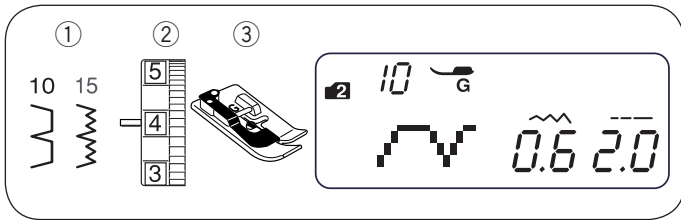


5) Vyměňte patku a nasad'te ji na levou stranu. Šijte pozpátku napříč konce ozubení po 3 cm. Otočte látku o 90 stupňů a šijte přes oděv a pásku zipu.  
11) Obrácený steh

6) Zastavte stroj 5 cm před posouvátkem. Zvedněte patku a odstraňte stehy spojující látku.  
12) Spojovací stehy

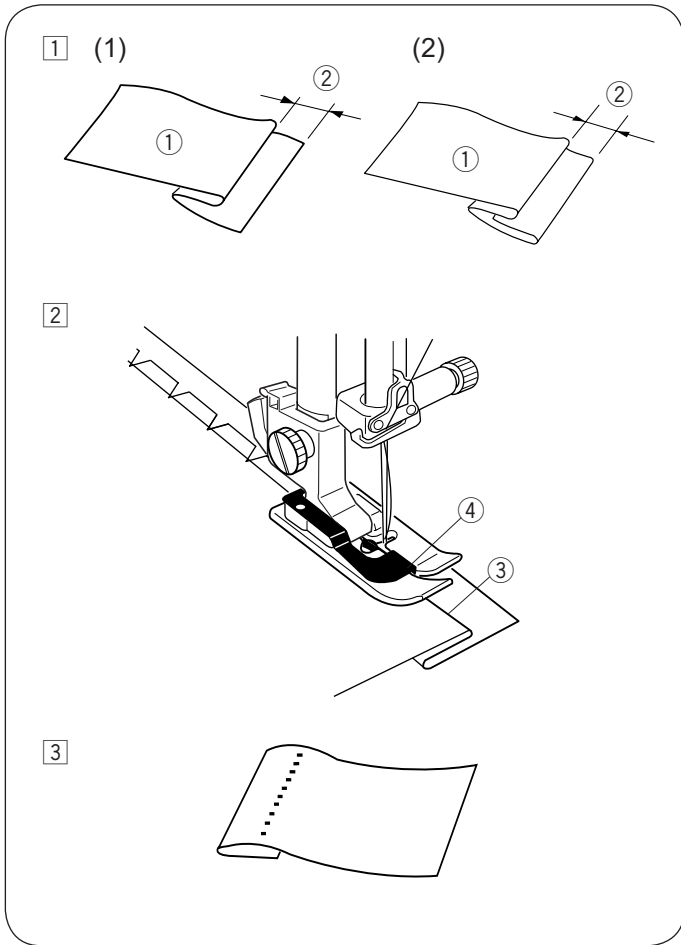


7) Otevřete zip, spusťte patku a došijte zbytek švu. Po dokončení šití odstraňte spojovací stehy na vrchní látce.



## Slepé lemování

- 1) Vzor stehu:                   MODE 1:     0  
   MODE 2:    10 nebo 15
- 2) číselník napětí nitě:       1 až 4
- 3) Příkladná patka:             Patka pro slepý lem G



1) Přeložte látku rubovou stranou, aby jste vytvořili přesah 0,4 až 0,7 cm.

- 1) Rub látky
- 2) 0,4 až 0,7 cm

(1) U těžkých látek, které se samy smotávají je třeba nejdřív překrýt okraj.  
 (2) U lehkých látek lem ohněte pod látkou.

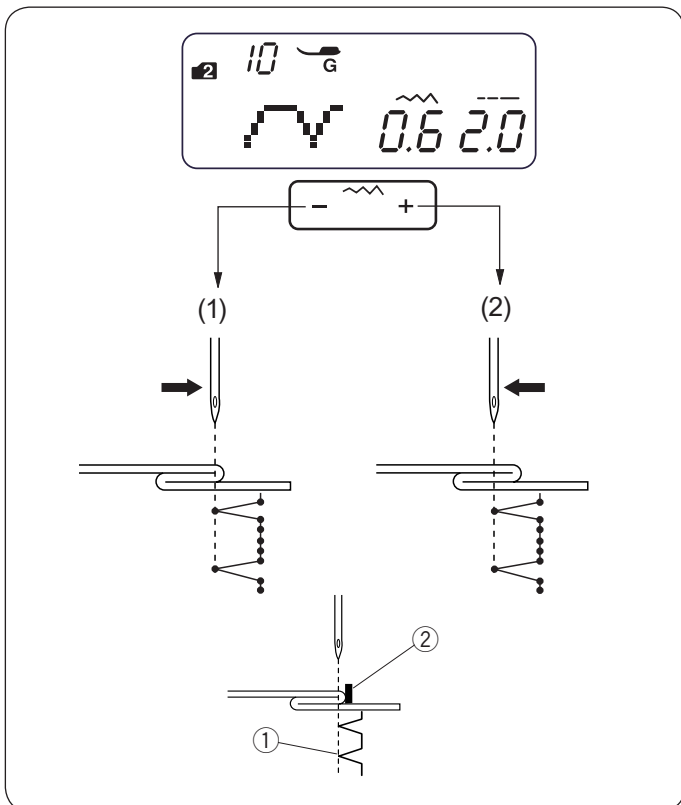
2) Umístěte látku tak, aby přehyb byl hned u přítlačné patky. Spusťte patku a podle potřeby upravte pozici jehly. Šijte a vedte látku podél vodiče na patce.

- 3) Ohyb
- 4) vodič

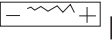
3) Po dokončení šití otevřete látku.

### Poznámka:

Pokud jehla šije příliš vlevo, zobrazí se steh skrz na lící straně látky.



## Úprava pozice jehly

Stiskněte tlačítko změny šířky stehu  pro změnu pozice jehly.

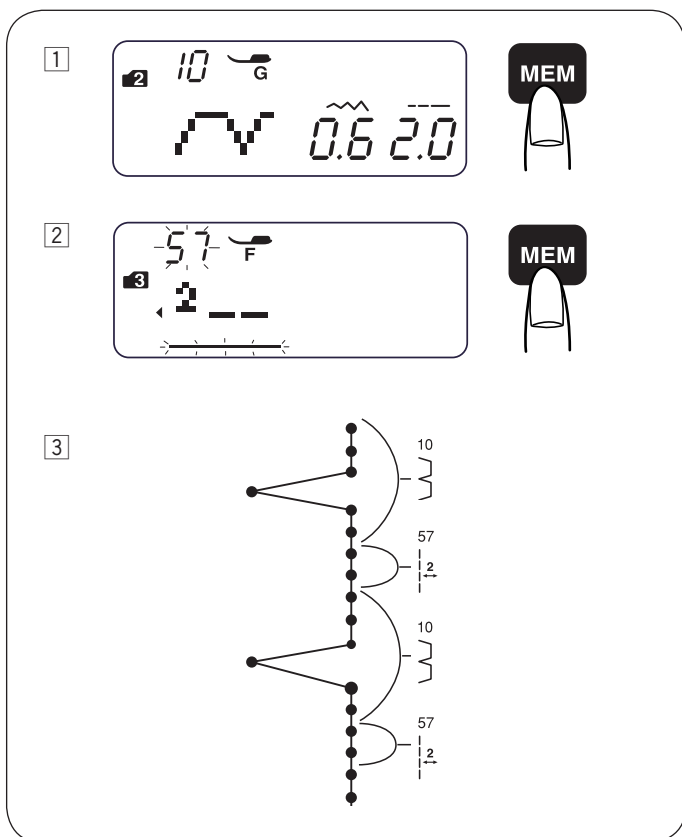
- (1) Stiskněte “-” pro přesun jehly vpravo.
- (2) Stiskněte “+” pro přesun jehly vlevo.

LCD displej ukazuje vzdálenost mezi vodičem a jehlou v milimetrech. Vzdálenost jehly lze upravit od 0.0 do 1.2 mm.

- 1) Pozice jehly
- 2) Vodič

### Poznámka:

Pozici jehly lze měnit, ale šířka stehu zůstává stejná.

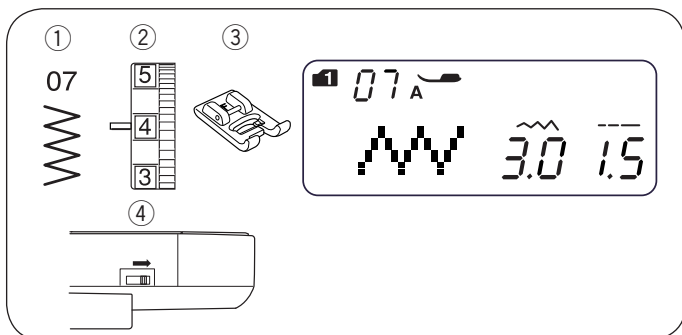


### Přemost'ovací steh

Vzory #55 až #58 v 3. módu jsou rozšiřovací stehy, které se používají ke vložení rovných stehů do předchozího stehu. Rozšiřovací stehy #57 a #58 převezmou délku stehu a pozici jehly od předchozího vzoru v naprogramované kombinaci vzorů. Pro detailnější informace viz strana 51.

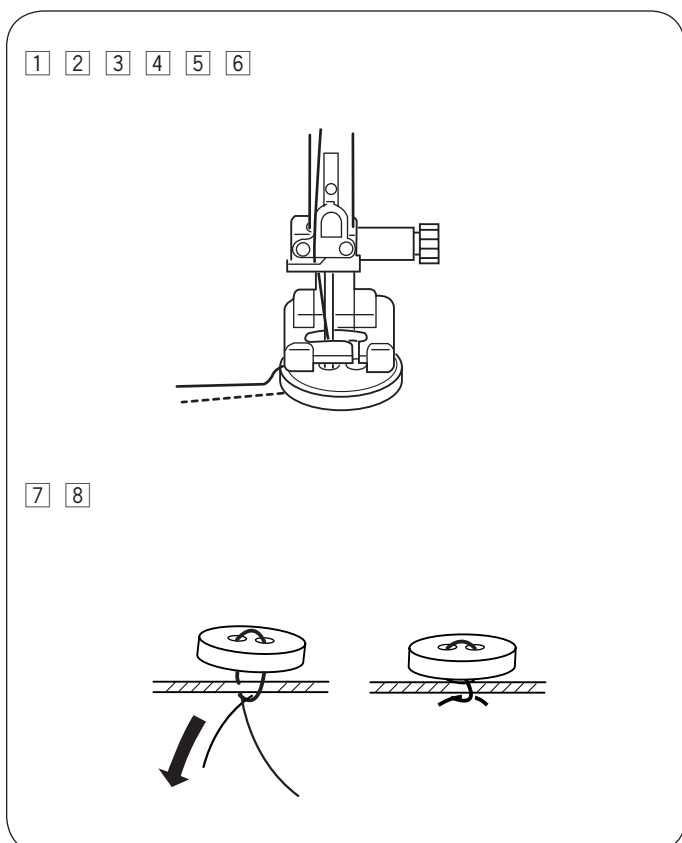
**Příklad:** Vložení dvou přímých stehů do vzoru slepého lemování.

- 1) Vyberte vzor 10 (mód 2).  
Stiskněte klávesu MEM.  
Vzor 10 byl právě uložen do stroje.
- 2) Vyberte vzor 57 (mód 3).  
Stiskněte klávesu MEM.  
Vzor 57 (2 přímé stehy) byl právě uložen do stroje.
- 3) Stroj bude šít slepý lemovací steh prodloužený od dva stehy jako na ilustraci.



### Šití knoflíků

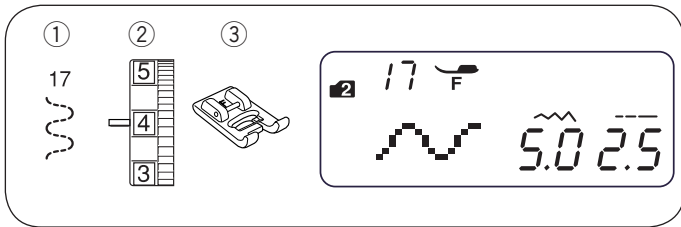
- |                       |                           |
|-----------------------|---------------------------|
| 1) Vzor stehu:        | MODE 1: 7                 |
| 2) Napětí horní nitě: | 3 až 7                    |
| 3) Přitlačná patka:   | Patka pro saténový steh F |
| 4) Podavač:           | Ponořený                  |



- 1) Ponořte podavač.
- 2) Posuňte knoflík, aby se jeho dírky shodovaly s drážkou na patce.
- 3) Spusťte patku na knoflík.
- 4) Upravte šířku stehu, aby jehla mohla vstoupit do knoflíkové dírky.
- 5) Otočte ručním kolem, aby jehla vstoupila do dírky. Podle potřeby upravte šířku stehu.
- 6) Ušijte několik stehů

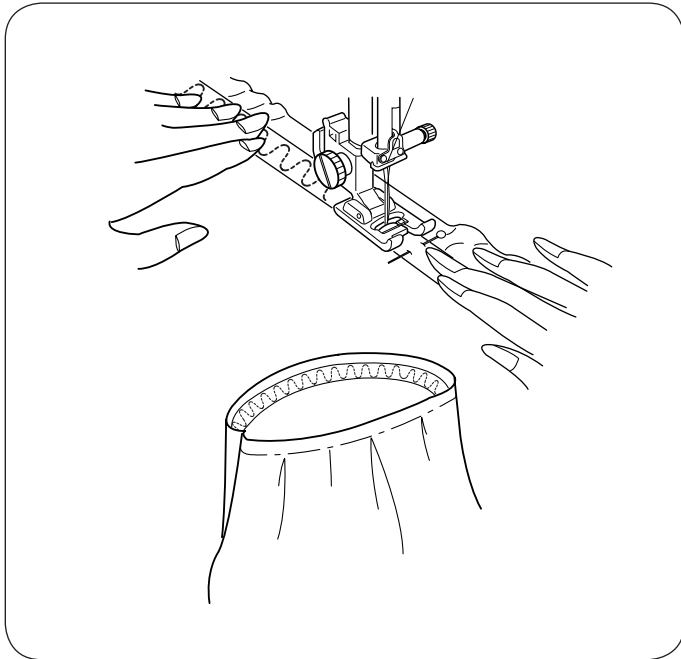
- 7) Po dokončení šití odřízněte nitě ale nechejte 10 cm dlouhé konce.
- 8) Ruční jehlou protáhněte horní nit na opačnou stranu látky a svažte nitě k sobě.

\* Po dokončení šití znovu zvedněte podavač pro běžné šití.



## Přípevnění elastických látek

- 1) Vzor stehu: MODE 2: 17
  - 2) Napětí horní nitě: 3 až 7
  - 3) Přítlačná patka: Patka pro saténový steh F
- \* Lze také použít vzor 08 v módu 2.



Vyznačte si čtvrtiny elastické látky, tak aby se shodovaly s prostředním předním, zadním a bočními švy látky a připevněte ji k látce špendlíky. Umístěte elastickou látku pod patku, šijte na místě a podle potřeby látku natahujte.



## Různé druhy knoflíkových dírek a jejich použití

### 1) Čtveratá knoflíková dírka

Používá se běžně na středně těžké a těžké látky. Její velikost je automaticky určena umístěním knoflíku do patky.

### 2) Knoflíková dírka s zaobleným koncem

Používá se na lehké a středně těžké látky, zvláště na blůzy a dětské oblečení.

### 3) Zaoblená knoflíková dírka

Tato dírka je zaoblená na obou koncích, používá se pro lehké, zvláště jemné látky.

### 4) Klíčová knoflíková dírka

Používá se na středně těžké a těžké látky. Je vhodná pro větší a tlustší knoflíky.

### 5) Napnutá knoflíková dírka

Vhodné pro pletené látky. Lze ji použít i jako dekorativní.

### 6) Starožitná knoflíková dírka

Podobá se ručně dělaným knoflíkovým dírkám, je ideální na jemné látky.

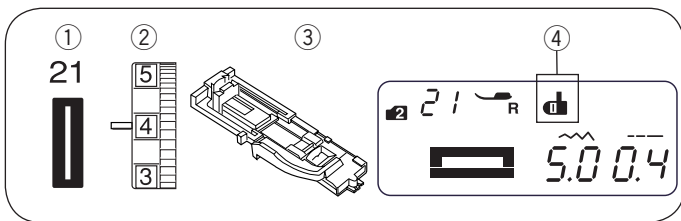
### 7) Pružová knoflíková dírka

Jedná se o předlohu knoflíkové dírky pro ruční šití.

#### Poznámka:

- Pro šití knoflíkových dírek 21 až 27 se řiďte stejným postupem jako pro čtvercovou. (strana 35 až 36).
- Velikost knoflíkové dírky je automaticky nastavena umístěním knoflíku do patky pro automatické knoflíkové dírky R.
- Do patky lze umístit knoflíky do průměru 2,5 cm.
- Občas je nutné upravit velikost dírky pro potřeby materiálu látky a nití.
- Své nastavení si zkontrolujte na zkušebním kousku látky.
- Umístění knoflíkové dírky si předznačte pomocí knoflíku.
- Použijte rozhraní pro pružné látky.





## Čtveratá knoflíková dírka

- |  |         |  |
|--|---------|--|
| 1) Vzor stehu:                               | MODE 2: | 21   |
| 2) Číselník napětí nitě:                     |         | 1 až 5                                     |
| 3) Příkladná patka:                          |         | Patka pro automatickou knoflíkovou díрку R |
| 4) Značka použití páky pro knoflíkovou díрку |         |  |

## Šití

- 1) Stiskněte tlačítko zvednutí/spuštění jehly pro její zvednutí. Připevněte patku zacvaknutím kolíčku (2) do drážky v držáku (1).

- 1) Drážka
- 2) Kolíček

- 2) Vysuňte držák knoflíku (3) a vložte do něj knoflík. Držák zasuňte na doraz.

### Poznámka:

Pokud je knoflík velmi tlustý, vyzkoušejte knoflíkovou díрку nejprve na kousku látky. Pokud je těžké protlačit knoflík zkušební dírkou, můžete prodloužit knoflíkovou díрку povytažením držáku knoflíku.

- 3) Držák knoflíku
- 4) Mezera navíc

- 3) Stáhněte páčku (5) tak nízkou, jak jen to půjde.
- 5) Páčka

- 4) Vložte roh látky pod patku. Stiskněte dvakrát tlačítko pro zdvih/spuštění jehly. Posuňte látku vlevo, aby se horní nit protáhla dírkou v patce. Vložte pod patku látku a spusťte jehlu dolů na začáteční bod knoflíkové dírky.

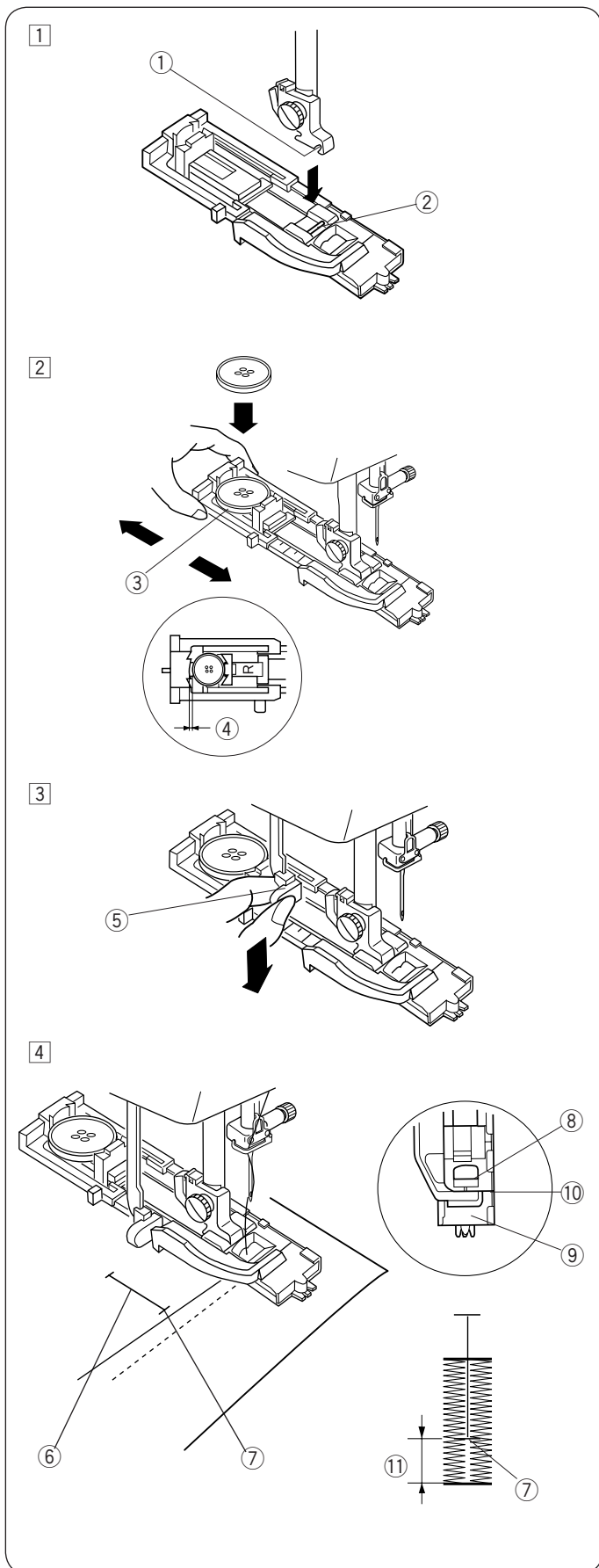
Poté spusťte dolů patku.

- 6) Vyznačená dírka
- 7) Začáteční bod

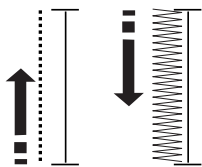
### Poznámka:

Ujistěte se, že mezi posuvátkem a zarážkou není mezera, jinak stroj neušije díрку na správné pozici.

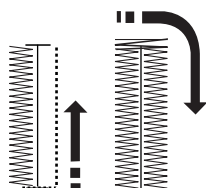
- 8) Posuvátko
- 9) Zarážka
- 10) Žádná mezera
- 11) Mezera



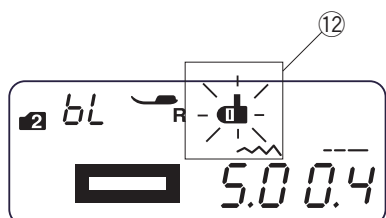
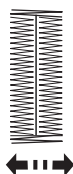
5



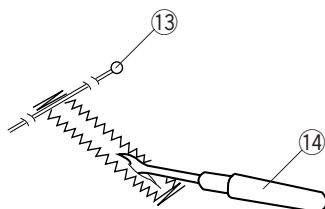
6



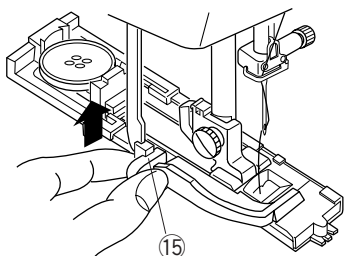
7



8



9



5) Spusťte stroj. Dírka bude šita automaticky. Stroj nejprve ušije levou stranu.

6) Stroj ušije zadní konec a poté pravou stranu.

7) Stroj ušije přední konec, potom se sám zastaví se zdviženou jehlou. Stroj poté odřízne nitě. Na LCD displeji se zobrazí značka odřezu nití.

**Poznámka:**

Pokud začnete šít bez snížení páčky k patce, LCD displej zobrazí varovný signál "BL" a blikající symbol páčky (12). Spusťte páčku dolů a znovu zapněte stroj.

8) Odstraňte látku a umístěte těsně před konec dírky špendlík, aby jste jej omylem nepřetřhli. Dírku otevřete řezákem na švy.

13) Špendlík


14) Řezák

9) Šití knoflíkové dírky je dokončeno, zvedněte páčku (15) až na doraz.

15) Páčka

## Úprava šířky stehu a hustoty stehu pro knoflíkové dírky

### Úprava šířky stehu

Stiskněte klávesu šířky stehu  pro změnu šířky stehu.


Stiskněte tlačítko “-” pro snížení šířky (1).

Stiskněte tlačítko “+” pro zvětšení šířky (2).

Šířku stehu lze měnit od 2.5 do 7.0, záleží na vybrané knoflíkové dírce.

Základní nastavení je 5.0.

### Úprava hustoty stehu

Stiskněte klávesu délky stehu  pro změnu hustoty stehu.

Stiskněte tlačítko “-” pro hustší steh (1).

Stiskněte tlačítko “+” pro řidší steh (2).

Hustotu stehu lze měnit od 0.3 do 0.8, záleží na vybrané knoflíkové dírce.

Základní nastavení je “0.4”.

## Knoflíková dírka se zaobleným koncem

1) Vzor stehu: 

MODE 2: 22

2) Číselník napětí nitě: 1 až 5


3) Přítlačná patka: 

Patka pro automatickou knoflíkovou dírku R

Postup je stejný jako u čtvercové knoflíkové dírky.

Šířku stehu lze měnit od 2.5 do 5.5.

## Zaoblená knoflíková dírka

1) Vzor stehu: 

MODE 2: 23

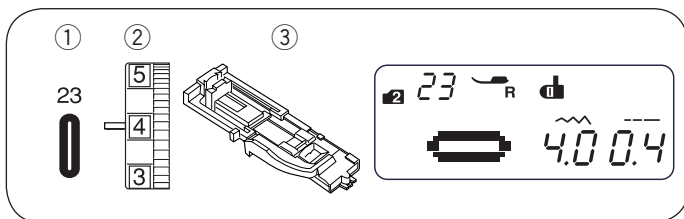
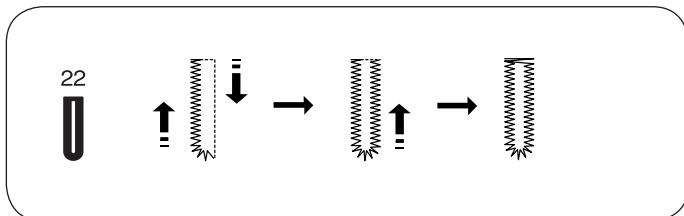
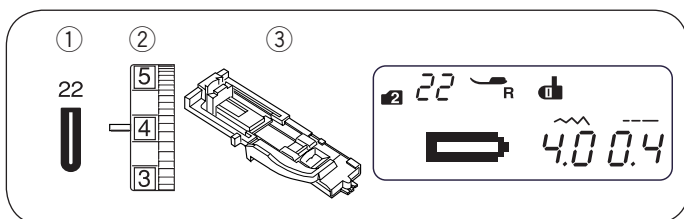
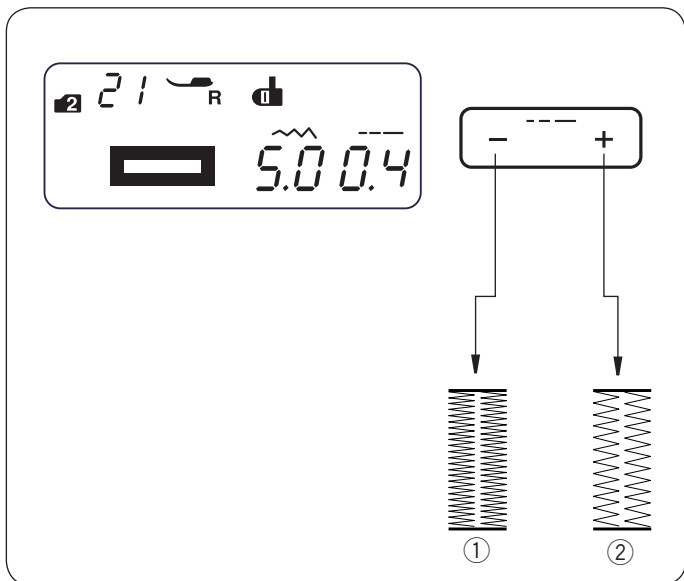
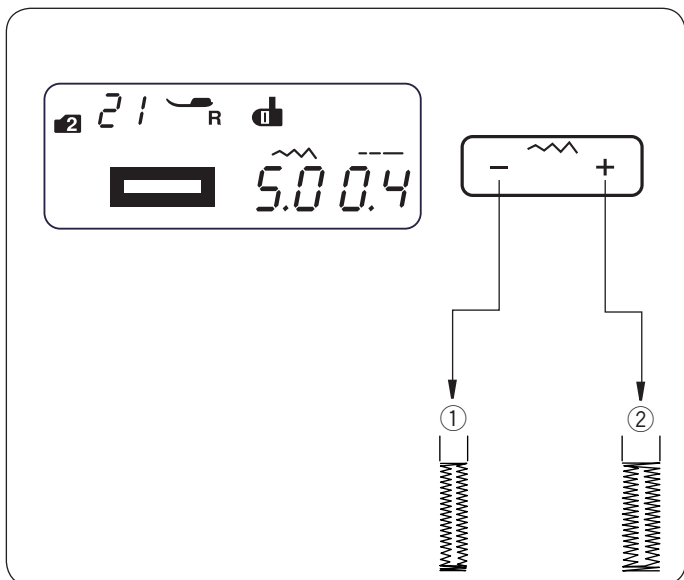
2) Číselník napětí nitě: 1 až 5

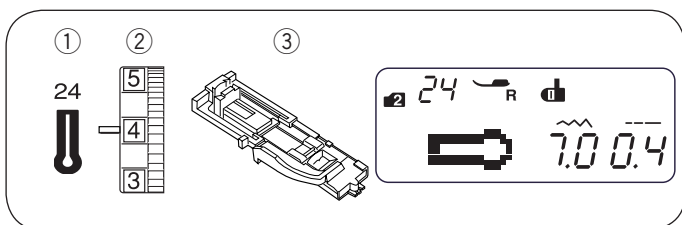
3) Přítlačná patka: 

Patka pro automatickou knoflíkovou dírku R

Postup je stejný jako u čtvercové knoflíkové dírky.

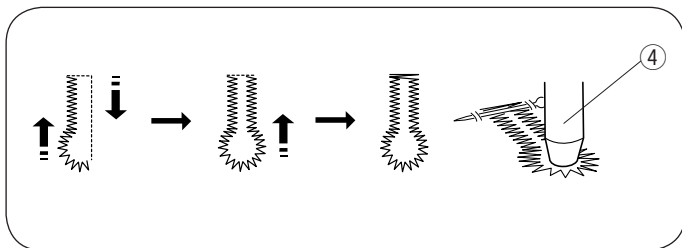
Šířku stehu lze měnit od 2.5 do 5.5.





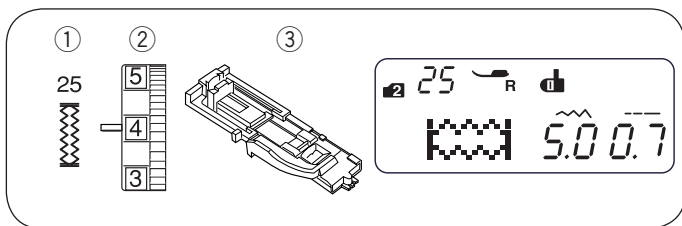
### Klíčová knoflíková dírka

- 1) Vzor stehu: MODE 2: 24
- 2) Číselník napětí nitě: 1 až 5
- 3) Přítlačná patka: Patka pro automatickou knoflíkovou dírku R



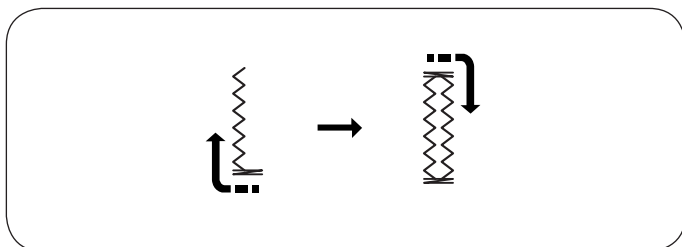
Postup je stejný jako u čtvercové klíčové dírky. Pro otevření dírky použijte řezák a šídlo.

- 4) Šídlo  
Šířku stehu lze měnit od 5.5 do 7.0.  
Změna šířky nebo hustoty stehu - viz strana 37.

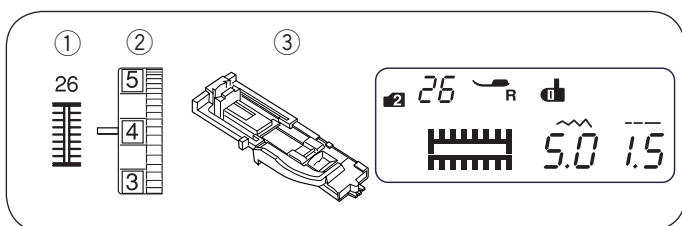


### Napnutá knoflíková dírka

- 1) Vzor stehu: MODE 2: 25
- 2) Číselník napětí nitě: 1 až 5
- 3) Přítlačná patka: Patka pro automatickou knoflíkovou dírku R

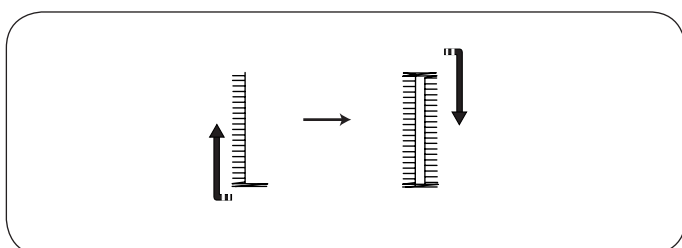


Stroj ušije předek a levý sloup, pak zadek a pravý sloup dírky, poté se nám zastaví.  
Šířku stehu lze měnit od 2.5 do 7.0 a hustotu od 0.5 do 1.0.  
Změna šířky nebo hustoty stehu - viz strana 37.

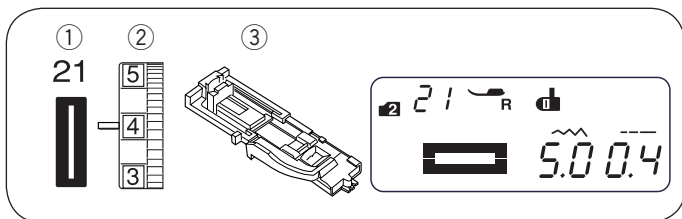


### Starožitná knoflíková dírka

- 1) Vzor stehu: MODE 2: 26
- 2) Číselník napětí nitě: 1 až 5
- 3) Přítlačná patka: Patka pro automatickou knoflíkovou dírku R

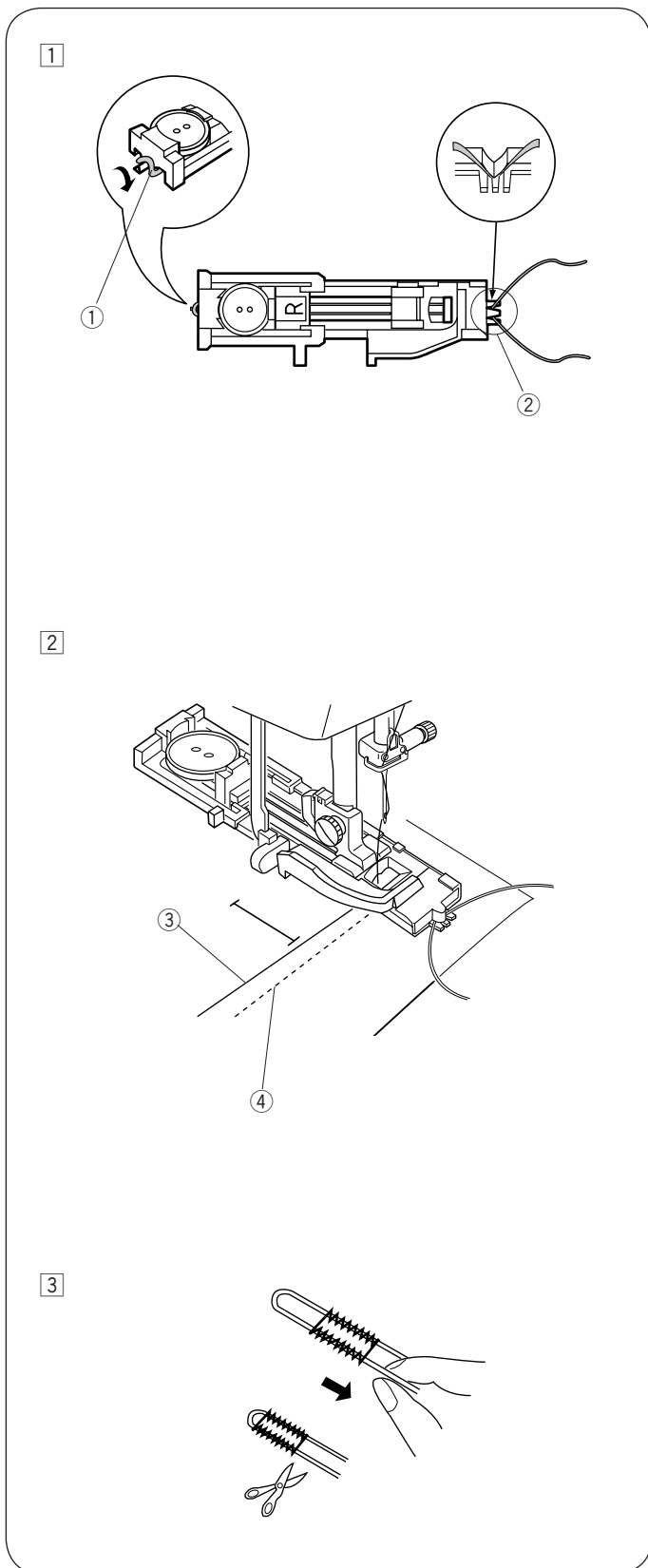


Stroj ušije předek a levý sloup, pak zadek a pravý sloup dírky, poté se nám zastaví.  
Šířku stehu lze měnit od 2.5 do 7.0 a hustotu od 0.5 do 2.5.  
Změna šířky nebo hustoty stehu - viz strana 37.



## Vyztužená knoflíková dírka

- |                          |  |    |
|--------------------------|--|----|
| 1) Vzor stehu:           | MODE 2:                                    | 21 |
| 2) Číselník napětí nitě: | 1 až 5                                     |    |
| 3) Přítlačná patka:      | Patka pro automatickou knoflíkovou dírku R |    |



1) Použijte stejný postup jako u čtvercové knoflíkové dírky. Nastavte šířku stehu podle tloušťky použité výztuhy. Na zvednuté patce zahákněte vzadu výztuhu na trn (1).

Konce výztuhy potáhněte k sobě pod patkou. Konce zahákněte do vidlice (2) na začátku patky, aby výztuha byla napjatá.

Spusťte jehlu do látky kde chcete začít šít a spusťte patku.

- 1) Trn
- 2) Vidlice

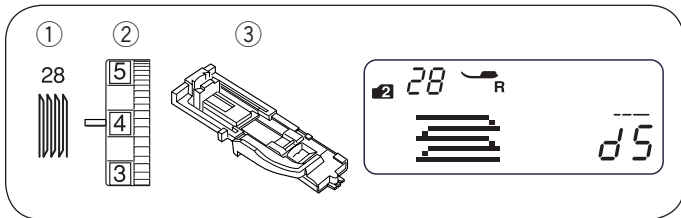
2) Spusťte stroj a začněte šít knoflíkovou dírkou. Oba sloupce i konce dírky budou šité přes výztuhu. Vyjměte látku ze stroje a odřízněte nitě.

- 3) Horní nit
- 4) Spodní nit

3) Zatáhněte za volné konce výztuhy a napněte ji. Poté oba konce navlečte do ruční jehly a protáhněte je na druhou stranu látky kde je svažte.

### Poznámka:

Pokud nejde s výztuhou pohybovat, stačí odštípnout oba volné konce výztuhy.

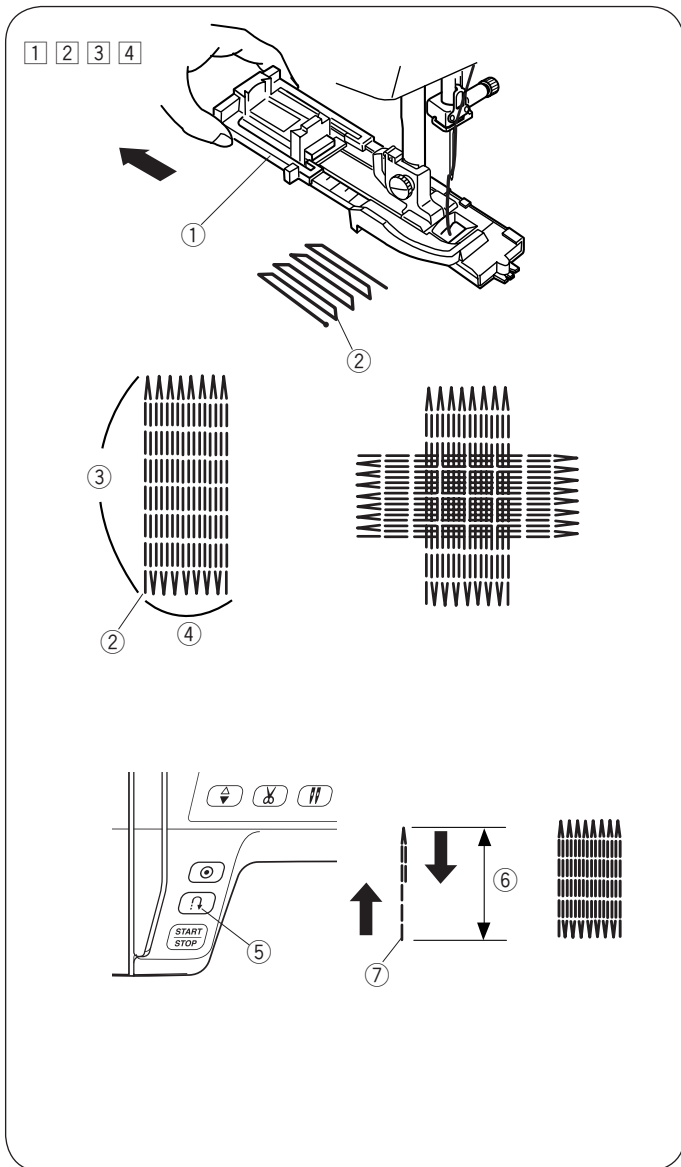


## Látací steh

- |                          |  |
|--------------------------|--|
| 1) Vzor stehu:           | MODE 2: 28                                 |
| 2) Číselník napětí nitě: | 3 až 6                                     |
| 3) Přitlačná patka:      | Patka pro automatickou knoflíkovou díрку R |

## Začátek šití

- 1) Vysuňte držák knoflíku (1) na patce.
- 2) Umístěte látku pod patku. Stiskněte dvakrát tlačítko zdvihu/spuštění jehly. Pohněte látkou vlevo, čímž vytáhnete horní i spodní nit pod patku.
- 3) Spusťte patku na látku. Zapněte stroj. Stroj bude šít pojišťovací steh, 16 sloupců látání, druhý pojišťovací steh a stroj se sám zastaví.
- 4) Otočte látku a zopakujte šití v jiném směru. Pokud se na LCD displeji zobrazí značka automatického odřezu nitě, tak stroj sám odřeže nitě (viz strana 7).



- 1) Držák knoflíku
- 2) Začáteční bod
- 3) 2 cm
- 4) 0,7 cm

## Šití krátkého látání


Při šití látání kratšího než 2 cm, nejprve zastavte stroj jakmile ušijete potřebnou délku (6), poté stiskněte tlačítko obráceného stehu (5). Tímto se nastaví požadovaná délka (6). Zapněte znovu stroj a pokračujte v šití dokud se stroj sám nezastaví.

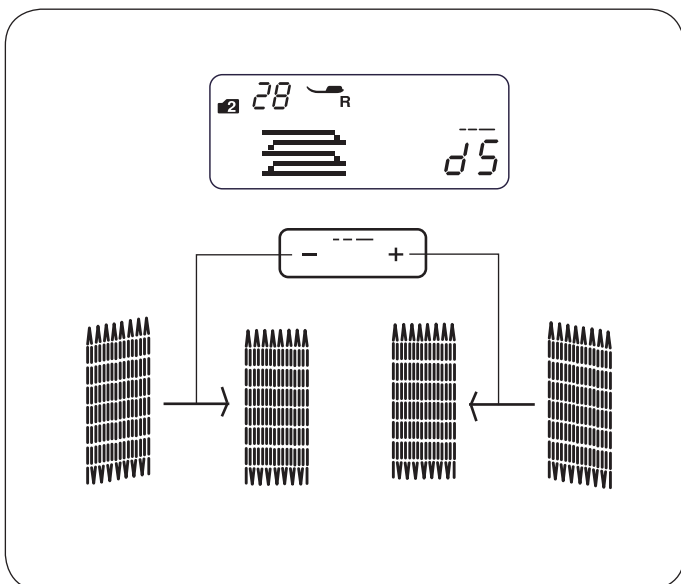
- 5) Tlačítko obráceného stehu
- 6) Potřebná délka
- 7) Začáteční bod

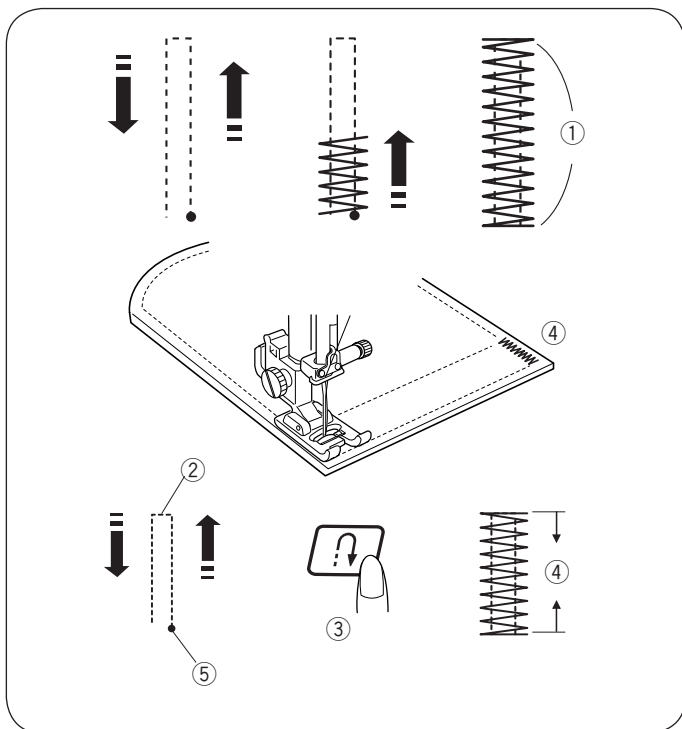
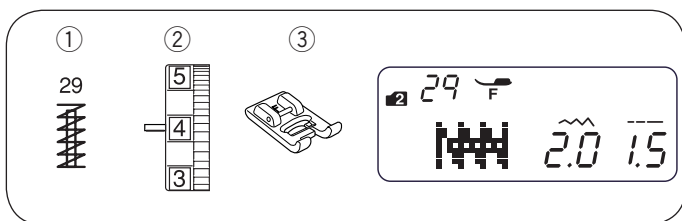
## Šití dalšího stejně velkého látání

Jednoduše zapněte znovu stroj a on začne šít látání o stejné délce jako to předchozí.

## Nastavení rovnoměrnosti látání

Rovnoměrnost stehu lze nastavit následovně: Stiskněte tlačítko úpravy délky stehu . Pokud je pravá strana látání níže než levá, stiskněte tlačítko "+" pro narovnání stehu. Pokud je pravá strana látání výše než levá, stiskněte tlačítko "-" pro narovnání stehu.





## Ryglování

- 1) Vzor stehu: MODE 2: 29  
 2) Číselník napětí nitě: 3 až 6  
 3) Přítlačná patka: Patka pro saténový steh F  
 Používá se pro zpevnění kapes, rozkroku, ok na opasek a všude, kde je potřeba větší síla.

### Začátek šití

Zapněte stroj a šijte dokud se nezastaví. Stroj ušije 1.5 cm dlouhý steh.

- 1) 1,5 cm

Pokud se na LCD displeji zobrazí značka odřezu nití, stroj sám odřeže nitě po dokončení šití (viz strana 7).

### Šití krátkého ryglování

\* Nastavte regulaci rychlosti šití na nízkou rychlost.

Při šití ryglování kratšího než 1,5 cm, nejprve vypněte stroj po ušití potřebné délky (2), poté stiskněte tlačítko obráceného stehu (3).

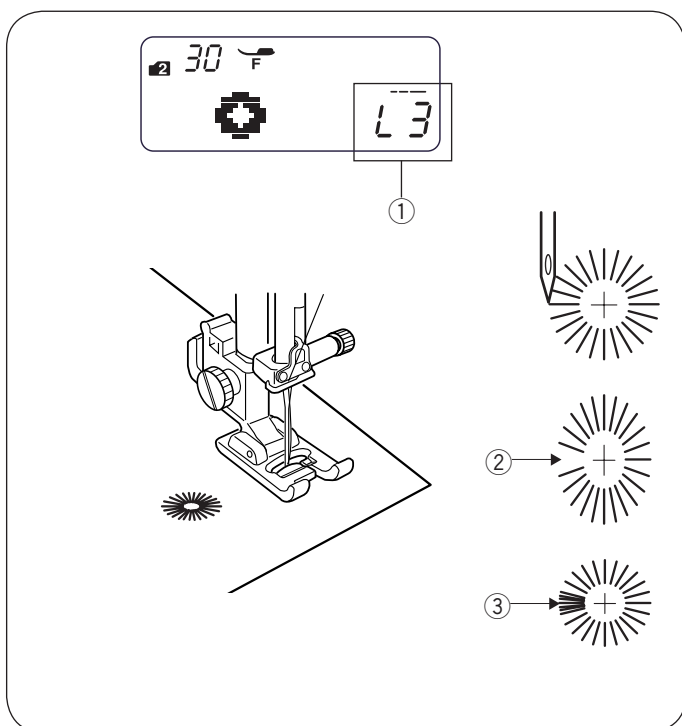
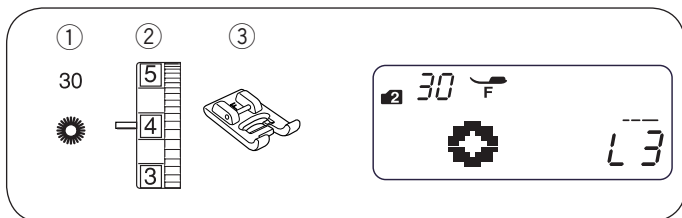
Tím se nastaví délka ryglování.

Zapněte znovu stroj a pokračujte v šití dokud se stroj sám nezastaví.

- 2) Potřebná délka  
 3) Tlačítko opačného stehu  
 4) Délka ryglování  
 5) Začáteční bod

### Opakované šití krátkého ryglování

Jednoduše znovu zapněte stroj.



## Kruhový otvor

- 1) Vzor stehu: MODE 2: 30  
 2) Číselník napětí nitě: 1 až 4  
 3) Přítlačná patka: Patka pro saténový steh F  
 Na díry v opasku apod.

### Začátek šití

Nasaďte saténovou patku.

Zapněte stroj. Stroj se sám vypne po dokončení stehu.

Pokud se na LCD displeji zobrazí značka odřezu nití, stroj sám odřeže nitě po dokončení šití (viz strana 7). Kruhovou díрку otevřete pomocí šídla nebo ostrými nůžkami.

### Úprava tvaru kruhového otvoru

Stiskněte tlačítko délky stehu  $\boxed{-\text{---}+}$  pro změnu tvaru.

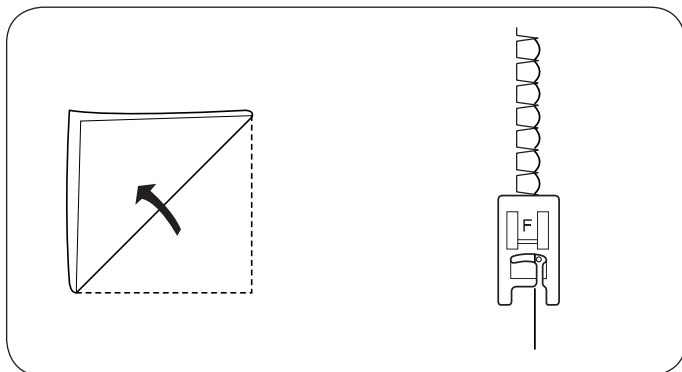
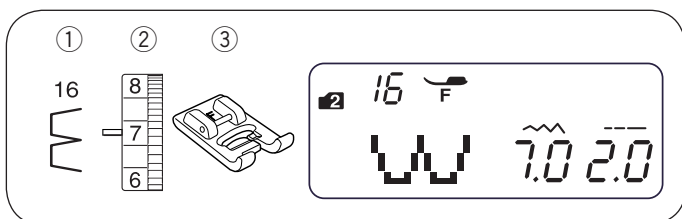
Pokud jsou stehy daleko od sebe (2) stiskněte "-" pro spravení tvaru. (L1 - L2)

Pokud jsou stehy blízko u sebe (3) stiskněte "+" pro spravení tvaru. (L4 - L5)

### Poznámka:

Tvar lze měnit od L1 do L5 (základní nastavení je L3)



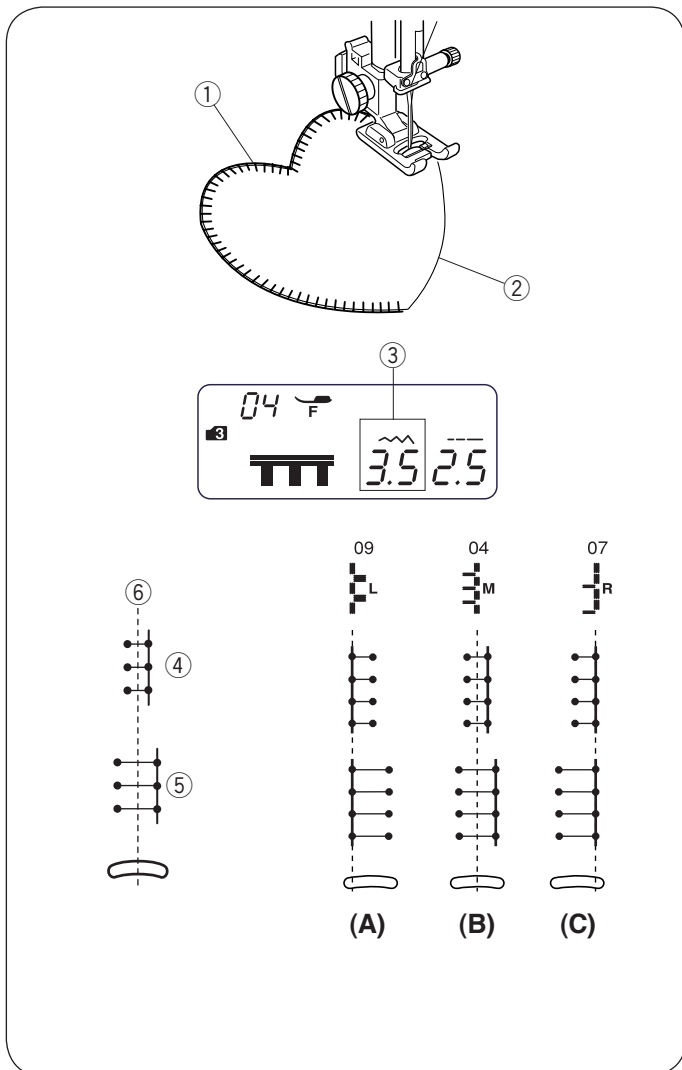
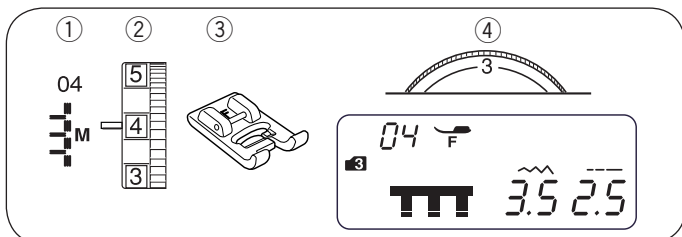


## Sekce 4. Dekorativní stehy

### Mušličkový steh

- |                       |                           |
|-----------------------|---------------------------|
| 1) Vzor stehu:        | MODE 2: 16                |
| 2) Napětí horní nitě: | 6 až 8                    |
| 3) Příkladná patka:   | Patka pro saténový steh F |

Použijte lehkou látku (například trikot). Ohněte látku jako na ilustraci a šijte na hřbetu. Nechejte jehlu očistit okraj, čímž se vytvoří mušličkový okraj. Můžete potřebovat trochu zvýšit napětí horní nitě. Pokud šijete více řad mušličkového stehu, dělejte mezi nimi mezery alespoň 1,5 cm. Mušličkový steh můžete šít také na pletené nebo jemné vlněné látky, v libovolném směru.



### Nášivky

- |                                       |                           |
|---------------------------------------|---------------------------|
| 1) Vzor stehu:                        | MODE 3: 04                |
| 2) Napětí horní nitě:                 | 1 až 4                    |
| 3) Příkladná patka:                   | Patka pro saténový steh F |
| 4) Číselník přítlaču přítlačné patky: | 3                         |

Položte nášivku na látku a přišijte nebo přišpendlete ji na místo.

Snižte přítlak patky.

Šijte a ved'te látku tak, aby jehla dopadala podél okraje nášivky.

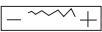
- 1) Nášivka
- 2) Okraj nášivky

Při otáčení zastavte stroj, aby jehla zůstala u okraje rohu nášivky.

Zvedněte patku a otáčejte látku okolo jehly, čímž změňte směr šití.

### Změna šířky stehu

Vyberte vzor 04 v módu 3.

Stiskněte tlačítko šířky stehu  pro změnu šířky stehu.

Stiskněte tlačítko “-” pro snížení šířky stehu (4).

Stiskněte tlačítko “+” pro zvýšení šířky stehu (5).

Šířka stehu se mění na základě polohy jehly (6).

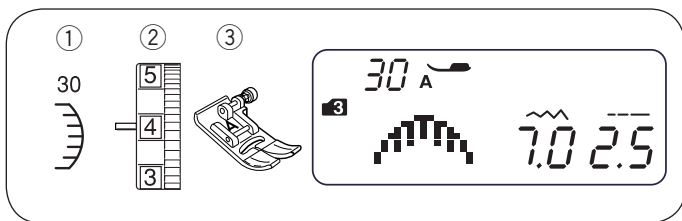
- 3) Šířka stehu (3.5)
- 4) Steh 04 (zmenšení šířky)
- 5) Steh 04 (zvětšení šířky)
- 6) Pozice jehly

**(A)** Steh 09 má jehlu umístěnou vlevo. Změnou šířky se steh prodlužuje a zkracuje napravo.

**(B)** Steh 04, 05 a 06 má jehlu umístěnou uprostřed. Šířka stehu se mění na obou stranách stejně.

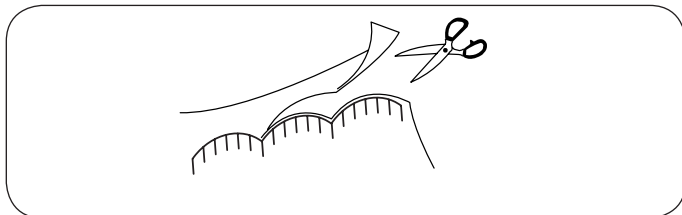
**(C)** Steh 07, 08 a 10 má jehlu umístěnou vpravo. Změnou šířky se steh prodlužuje a zkracuje nalevo.



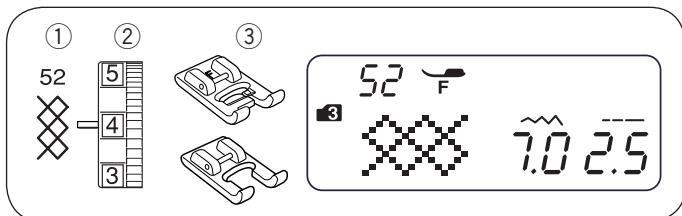


## Lasturový steh

- 1) Vzor stehu: MODE 3: 30  
 2) Číselník napětí nitě: 3 až 6  
 3) Přítlačná patka: Patka pro klikatý steh A  
 \* Vzory stehu 29 a 64 v módu 3 lze použít také.

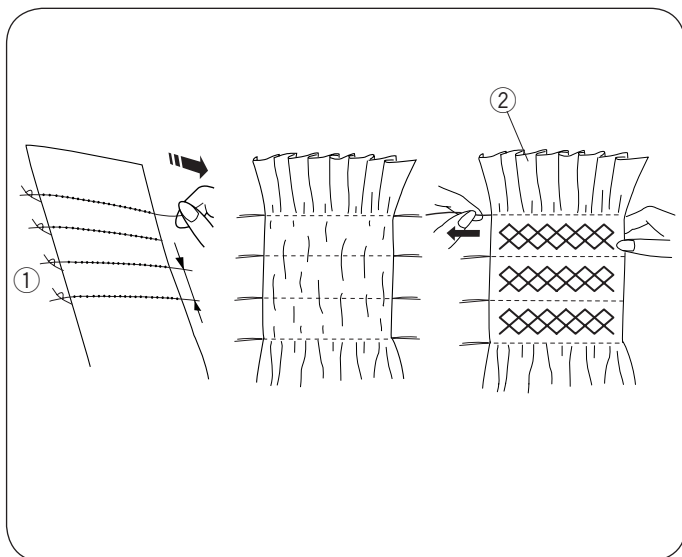


Šijte steh asi 1 cm od okraje látky.  
 Přebytek látky odstříhnete, pozor na poškození stehu.



## Řasení

- 1) Vzor stehu: MODE 3: 52  
 2) Číselník napětí nitě: 3 až 6  
 3) Přítlačná patka: Patka pro saténový steh F



Řasení je dekorativní operace používaná na dětské oblečení nebo dámské blůzy.  
 Použijte jemnou a lehkou látku jako například batist.  
 Ustříhnete látku třikrát delší než je potřebná šířka.  
 Nastavte délku stehu na "5.0", Snižte napětí nitě na 0 a ušijte řady rovných stehů s odstupem 1 cm přes oblast kterou chcete zřasit.

**Poznámka:**  
 Před začátkem šití povytáhněte spodní nit cívky chapače a vytáhněte 10 až 15 cm nitě dozadu.

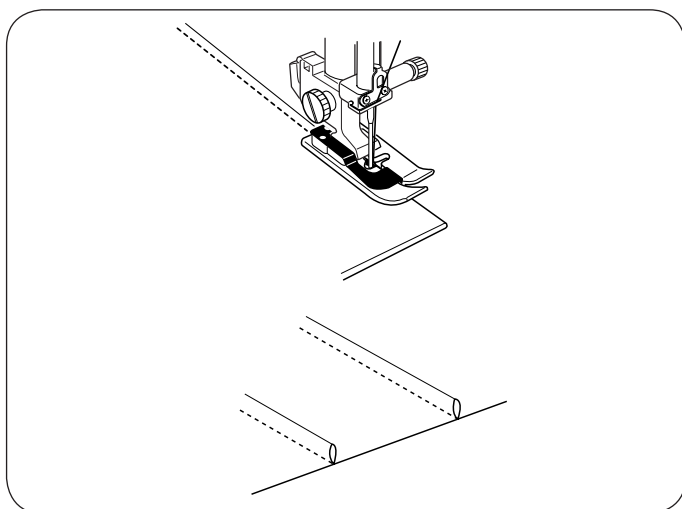
Svazte nitě na jednom konci (1). Z druhého konce zatáhněte za spodní nitě, čímž svraštíte látku (2).  
 Mezi řady rovných stehů ušijte řasící stehy.  
 Vytáhněte rovné stehy z látky pryč.

- 1) Svázaný okraj  
 2) Svraštělá látka



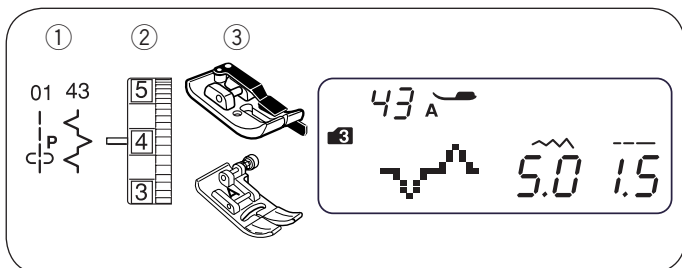
## Uzlování

- 1) Vzor stehu: MODE 1: 4  
 MODE 2: 04  
 2) Číselník napětí nitě: 1 až 4  
 3) Přítlačná patka: Patka pro slepý lem G



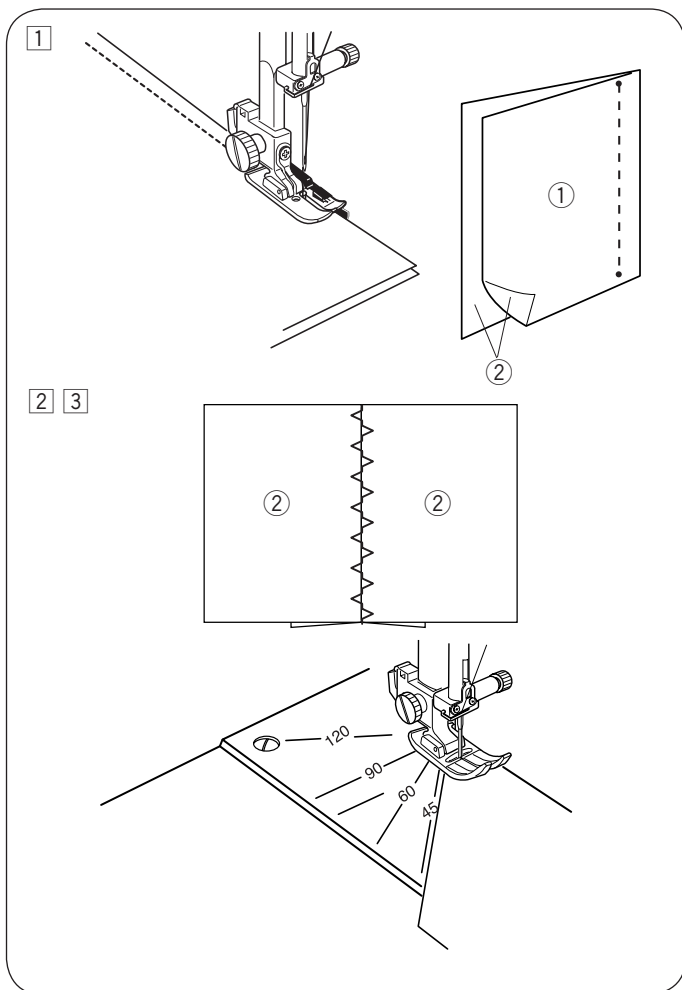
Ohněte látku rubem k sobě.  
 Umístěte látku pod patku.  
 Ustavte okraj látky podle vodiče na patce a snižte patku.  
 Šijte a ved'te látku podle vodiče na patce.

Otevřete látku a založte uzel na jednu stranu.



## Patchwork

- |                          |  |
|--------------------------|--|
| 1) Vzor stehu:           | MODE 3: 01 a 43                                  |
| 2) Číselník napětí nitě: | 3 až 6   |
| 3) Příkladná patka:      | Patka pro 1/4" šev O<br>Patka pro klikatý steh A |



1) Umístěte kousky patchworku k sobě. Vyberte vzor 01 v módu 3. Šijte a veděte okraj látky podle vodiče na patce, aby jste udrželi vůli 1/4" (0.6 cm).

- 1) Rub látky
- 2) Líc látky

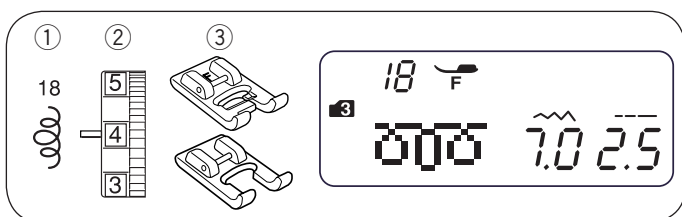
2) Vyberte vzor 43 v módu 3. Vyměňte patku za patku pro klikatý steh.

3) Otevřete látku a šijte steh 43 na lícni straně látky.

\*Lze použít i vzory 12, 13, 14, 15, 20 nebo 21 v módu 3.

## Natočení látky pomocí stehovací desky

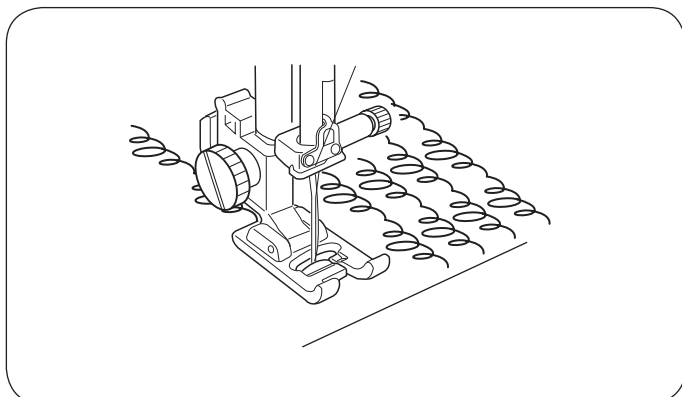
Pomocí vyznačených úhlů na stehovací desce můžete snadno šít ve vámi požadovaném úhlu. Vyznačené úhly: 45, 60, 90 a 120 °.



## Prošívání

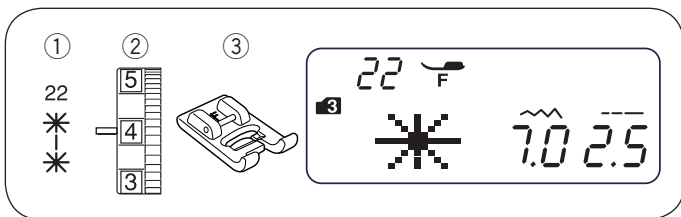
- |                          |   |
|--------------------------|---|
| 1) Vzor stehu:           | MODE 3: 18  |
| 2) Číselník napětí nitě: | 3 až 6  |
| 3) Příkladná patka:      | Patka pro saténový steh F<br>Řemeslnická patka pro<br>klikatý steh F2 |

\* Lze použít i stehy 16, 17 nebo 19 v módu 3.



Předprogramované prošívání je snadnou a rychlou metodou pro prošití malých oblastí.

Použijte vycpávku mezi prošívku a opěrnou látkou.

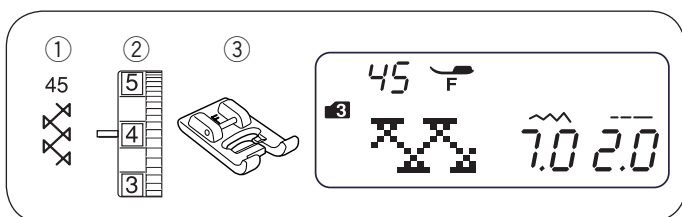
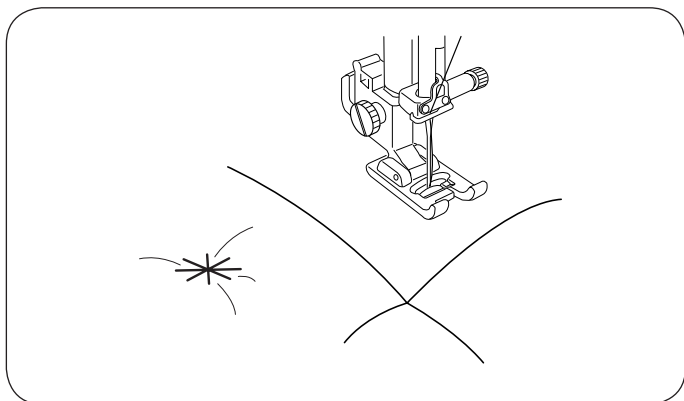


### Spínací steh

- |                          |         |                           |
|--------------------------|---------|---------------------------|
| 1) Vzor stehu:           | MODE 3: | 22                        |
| 2) Číselník napětí nitě: |         | 3 až 6                    |
| 3) Příkladná patka:      |         | Patka pro saténový steh F |

Vrstvy prošívek můžete pojistit spínacím stehem.

- 1) Zvolte steh 22 (mód 3). Stiskněte klávesu MEM.
- 2) Zvolte steh 92 (mód 3). Stiskněte klávesu MEM.
- 3) Začněte šít. Stroj se sám zastaví po ukončení stehu.



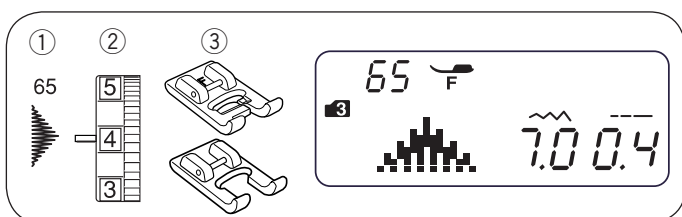
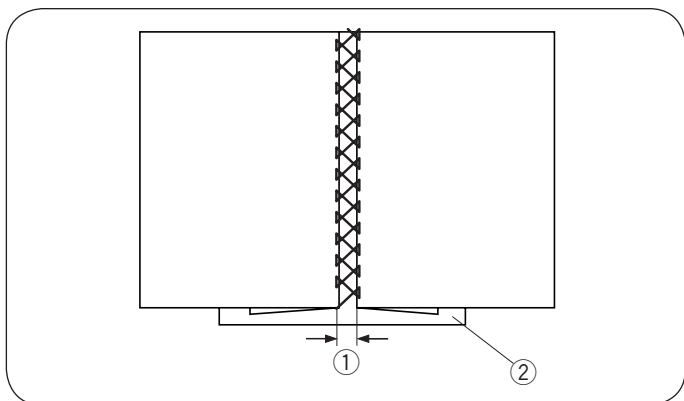
### Fagotový steh

- |                          |         |                           |
|--------------------------|---------|---------------------------|
| 1) Vzor stehu:           | MODE 3: | 45                        |
| 2) Číselník napětí nitě: |         | 3 až 6                    |
| 3) Příkladná patka:      |         | Patka pro saténový steh F |
- \* Lze použít také steh 46 v módu 3.

Poživá se pro volné spojení dvou látek a dekoraci. Přehněte konec obou látek o 1,5 cm. Připojte špendlíky oba kusy látky k papíru nebo je k němu přišijte odtržitelným stehem s mezerou 1/8" (0,3 až 0,4 cm). Šijte pomalu, vedte látku tak aby jehla dopadala střídavě na oba okraje.

Po skončení šití odtrhněte papír.

- 1) 1/8" (0,3 až 0,4 cm)
- 2) Papír



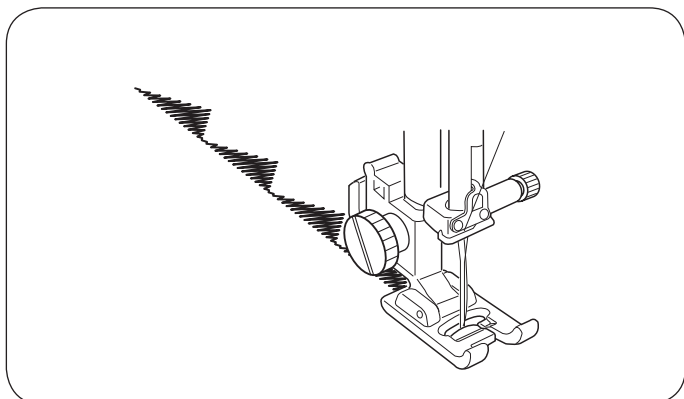
### Saténový steh

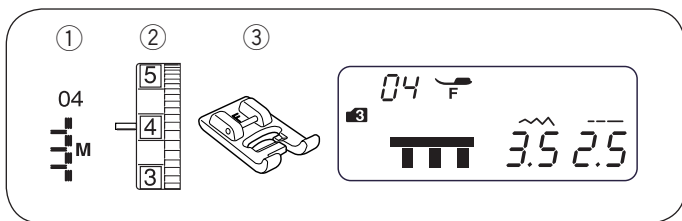
- |                          |         |   |
|--------------------------|---------|---|
| 1) Vzor stehu:           | MODE 3: | 65  |
| 2) Číselník napětí nitě: |         | 3 až 6  |
| 3) Příkladná patka:      |         | Patka pro saténový steh F<br>Řemeslnická patka pro<br>klikatý steh F2 |

\*Lze také použít steh 59 a 66 v módu 3.

Pokud šijete pružné nebo elastické látky, použijte pro lepší výsledek na rubu látky stabilizátor.

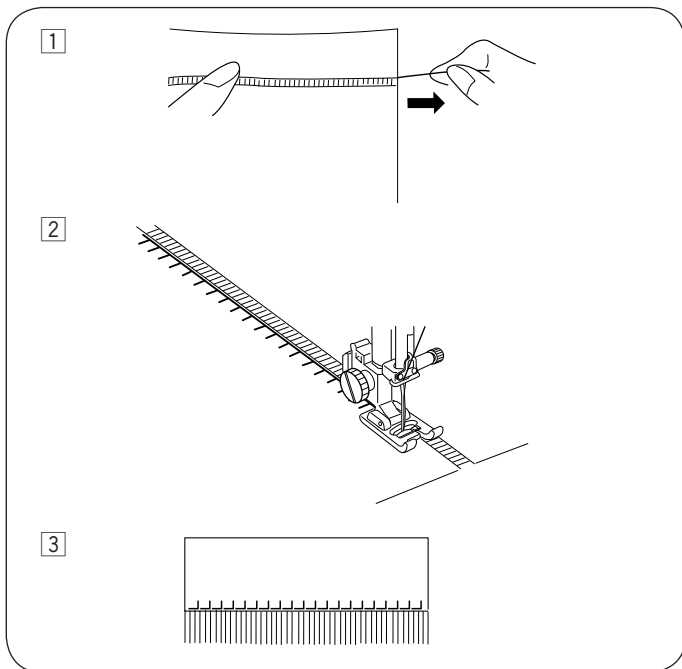
Na konci stehu stiskněte tlačítko automatického zámku.





## Proužkování

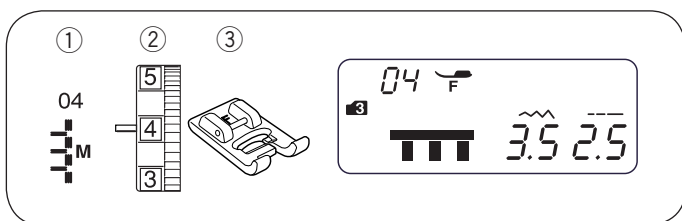
- |                          |                           |
|--------------------------|---------------------------|
| 1) Vzor stehu:           | MODE 3: 04                |
| 2) Číselník napětí nitě: | 3 až 6                    |
| 3) Přítlačná patka:      | Patka pro saténový steh F |



Pro lepší vzhled ubrusů a přehozů. Vyberte pevnou, tkanou látku, kde lze snadno odstranit nitě.

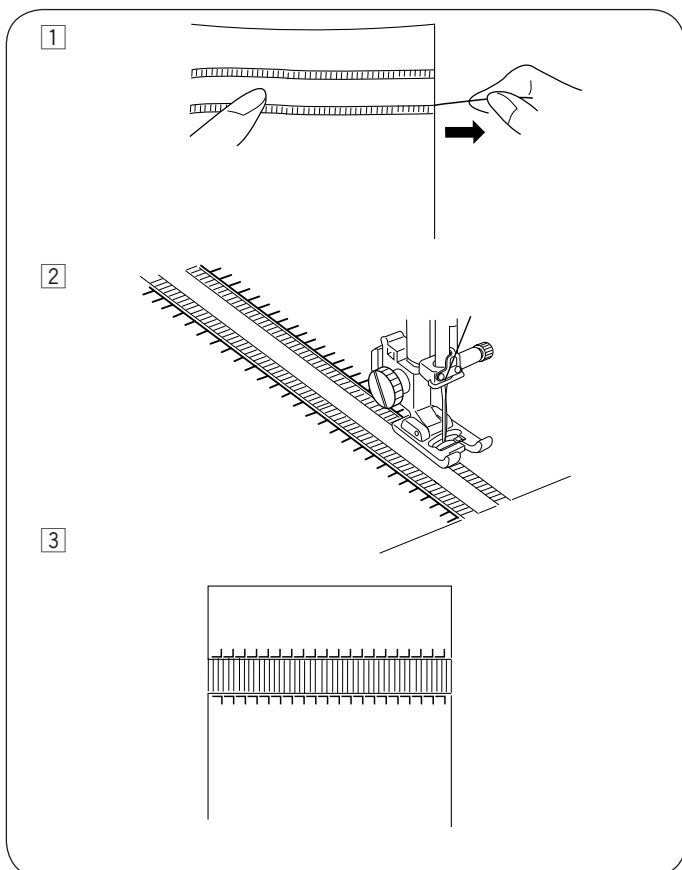
- 1) Opatrně rozřízněte látku na vlákna. Odstraňte pramen vláken tam, kde má začít proužkování.
- 2) Šijte na levé straně tak, že se nit na pravé straně nedostane do látky.

3) Odstraňte nadměrná vlákna vpravo od proužkování a vytvořte okraj.



## Drawnwork

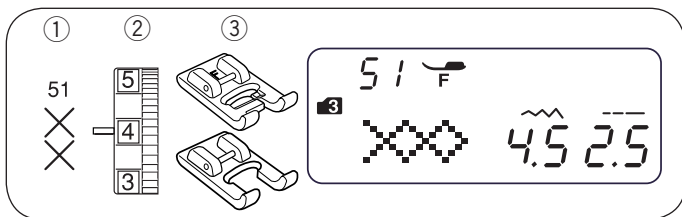
- |                          |                           |
|--------------------------|---------------------------|
| 1) Vzor stehu:           | MODE 3: 04                |
| 2) Číselník napětí nitě: | 3 až 6                    |
| 3) Přítlačná patka:      | Patka pro saténový steh F |



Používá stejnou metodu jako proužkování. Použijte pevnou, tkanou látku, kde lze snadno odstranit nitě.

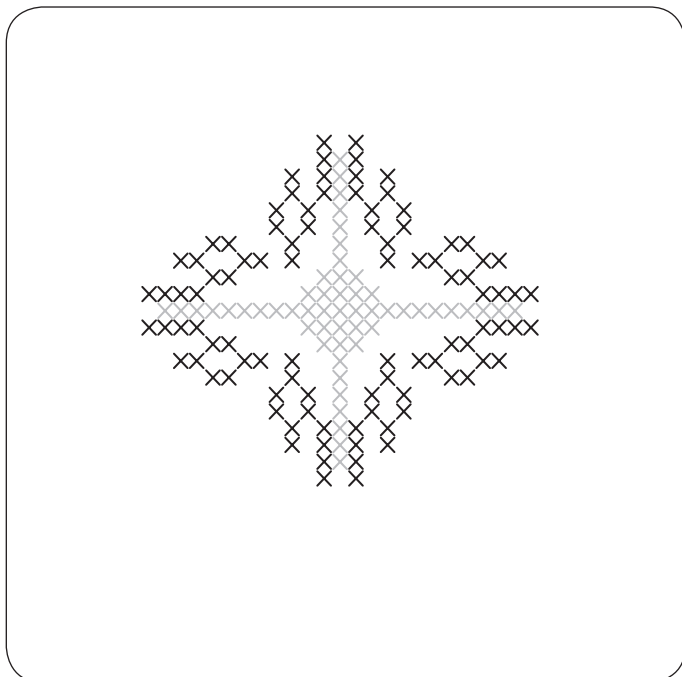
- 1) opatrně rozřízněte látku na vlákna. Zvolte si šířku drawnworku a odstraňte trochu vláken na obou koncích.
- 2) Šijte na levé straně, aby jehla dopadala do prázdného prostoru. Po dokončení levé strany otočte látku o 180° a šijte pravou stranu, aby jehla nalevo dopadala do prázdného prostoru.

3) Odstraňte přebytečná vlákna uprostřed drawnworku.



## Křížový steh

- |                          |   |
|--------------------------|---|
| 1) Vzor stehu:           | MODE 3: 51  |
| 2) Číselník napětí nitě: | 3 až 6  |
| 3) Přítlačná patka:      | Patka pro saténový steh F<br>Řemeslnická patka pro<br>klikatý steh F2 |



Tímto stehem lze vytvářet křížové tvary v polovičním čase, než při ručním způsobu.

\*Pokud stlačíte před šitím tlačítko automatického pojišťovacího stehu, ušije stroj jeden křížový steh a pak se zastaví.

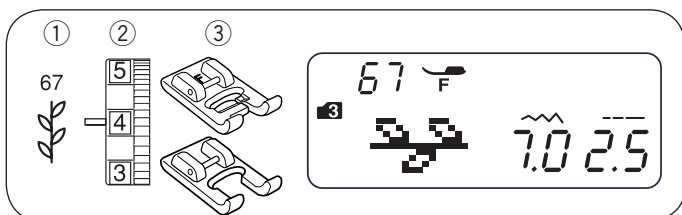
Vyberte hladkou, jakoby tkanou látku, jako třeba lněný nebo vlněný flanel pro podložení látky.

Pokud použijete lehkou látku, použijte jako podporu odpáratelné stehy.

Upravte si šířku a délku stehu podle potřeby.

Začněte ze středu tvaru, nebo pokud jde o rámeček, vyberte si startovní bod.

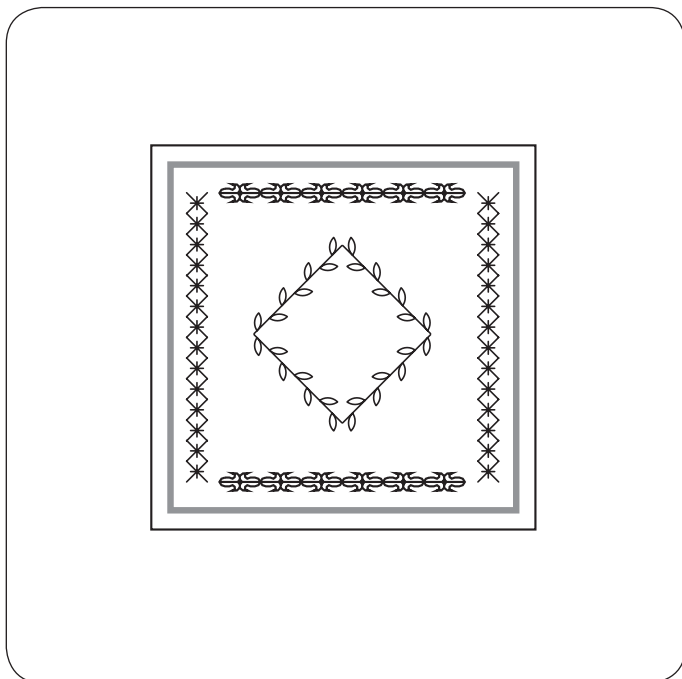
Spočítejte počet stehů od středu k okraji a napište do programu číslo. Na začátku a konci šití použijte tlačítko pro automatický pojišťovací steh.



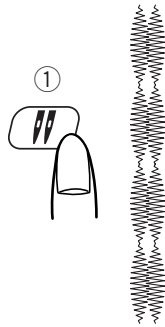
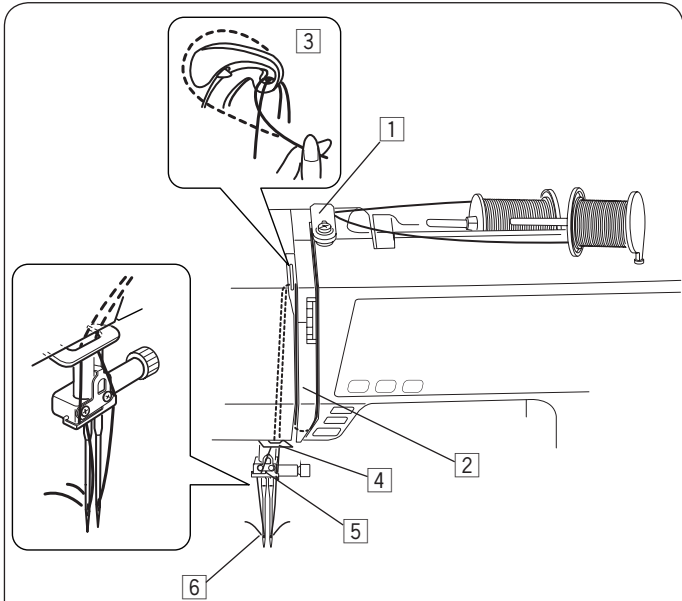
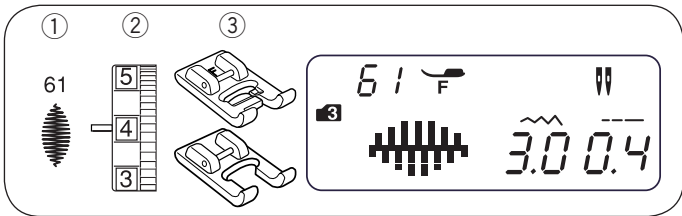
## Dekorativní stehy

- |                          |   |
|--------------------------|---|
| 1) Vzor stehu:           | MODE 3: 67  |
| 2) Číselník napětí nitě: | 3 až 6  |
| 3) Přítlačná patka:      | Patka pro saténový steh F<br>Řemeslnická patka pro<br>klikatý steh F2 |

\*Lze také použít vzory 68 až 90 v módu 3.



Pro nejlepší výsledky látku opatrně ved'te a natáčejte. Podle potřeby lze použít odpáratelné stehy.



## Šití dvojitou jehlou

- 1) Vzor stehu: MODE 3: 61 (příklad)  
 2) Číselník napětí: 3 až 6  
 3) Přítlačná patka: Patka pro saténový steh F  
 Řemeslnická patka pro klikatý steh F2

### Poznámka:

Před šitím dvojitou jehlou si stehy napřed vyzkoušejte.

Pro šití dvojitou jehlou použijte patku pro saténový steh F nebo patku pro klikatý steh A.

Před výměnou jehly vypněte stroj.

Po dokončení šití nasadte zpět jednoduchou jehlu.

### Začátek šití

Použijte dodatečnou cívku s nití.

Cívky s nití umístěte jako na ilustraci.

Obě nitě ved'te podle ilustrace z bodu [1] do [6].

Ujistěte se, že se do sebe obě nitě nezamotají. Zapněte tlačítko napájení a vyberte požadovaný vzor stehu.

Stiskněte tlačítko dvojitě jehly (1) a odtáhněte obě nitě pod patkou dozadu nebo doleva.

### Poznámka:

Při změně směru šití zvedněte jehlu a otočte látku.

Pokud vyberete steh, který není vhodný pro šití dvojitou jehlou, zobrazí se na displeji značka dvojitě jehly a ozve se varovný signál.

V nastavení pro dvojitou jehlu si stroj nedokáže zapamatovat vzory.

Pro odřez nití použijte řezák na předním krytu stroje. Použijte tenké nitě číslo #60 nebo větší.

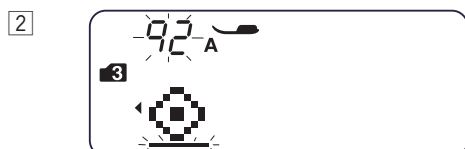
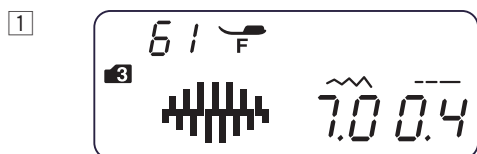
### Vzory stehu pro šití dvojitou jehlou

	01	02	03	04	05	06	07	08	11	12
<b>MODE 1, 2</b>										
	13	16	17	18	19					
	01	02	03	05	12	13	15	16	17	20
	21	23	24	27	29	30	38	42	43	45
<b>MODE 3</b>	48	49	50	51	52	55	56	59	60	61
	63	64	65	66	67	69	71	78	82	83
	89	90								

## Sekce 5. Programování stehů a písmen

### Programování automatického pojišťovacího stehu

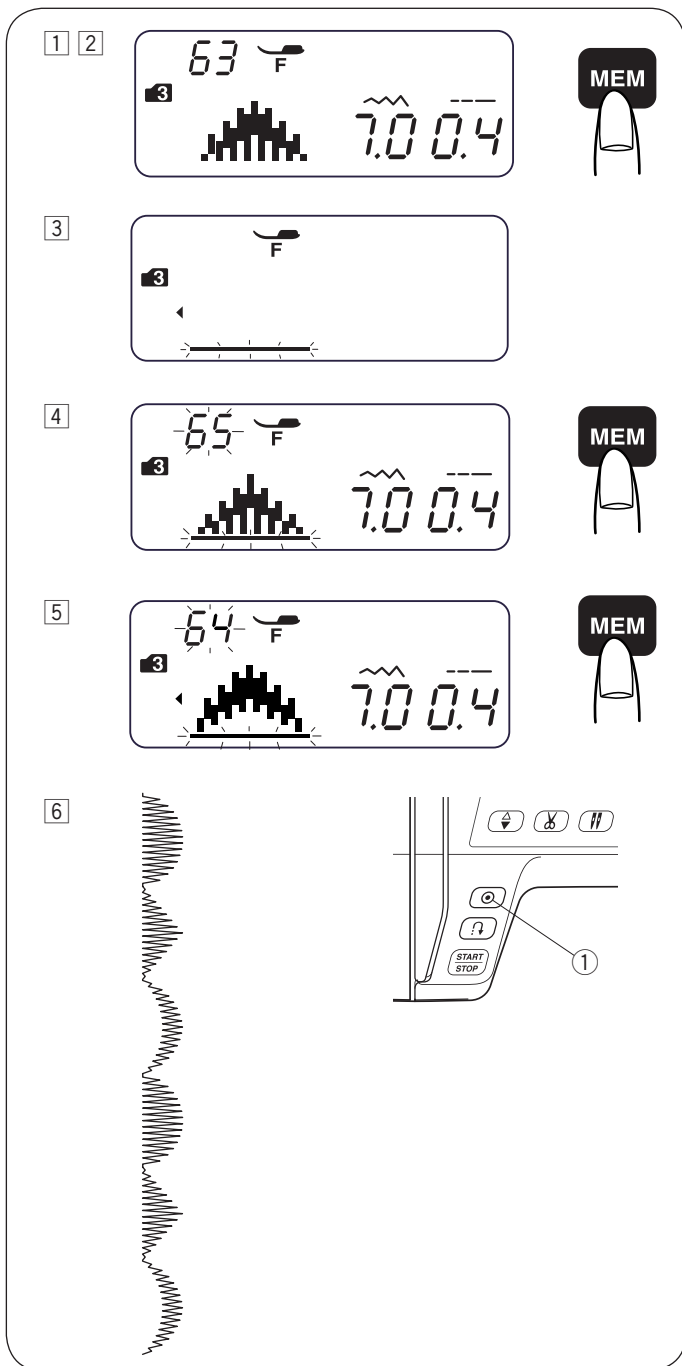
Příklad: vzor stehu #61 (mód 3)



1) Vyberte steh 61 (mód 3).  
Stiskněte klávesu MEM.

2) Vyberte vzor 92 (mód 3).  
Stiskněte klávesu MEM.

3) Vložte látku a šijte.  
Stroj ušije pojišťovací steh, steh podle vzoru 61,  
pojišťovací steh a zastaví se.



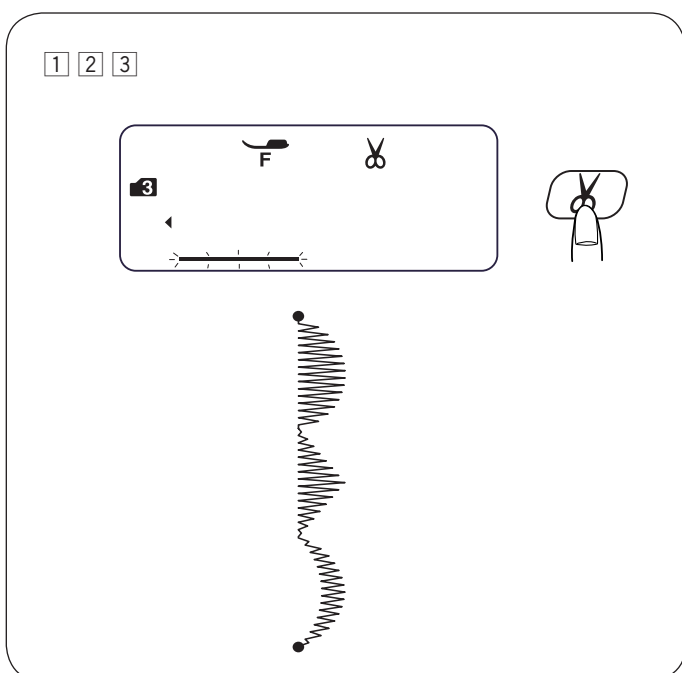
## Programování kombinace stehů

### Příklad: Vzory #63, #65 a #64 (mód 3)

- 1) Vyberte vzor 63 (mód 3)
- 2) Stiskněte klávesu MEM, čímž se uloží vzor 63.
- 3) LCD displej zobrazuje pouze 1 vzor. Zapamatovaný vzor se posune vlevo, zobrazí se šipka a začne blikat kurzor.
- 4) Vyberte vzor 65 (mód 3). Stiskněte klávesu MEM.
- 5) Vyberte vzor 64 (mód 3). Stiskněte klávesu MEM.
- 6) Stroj ušije vybranou kombinaci stehů. Pokud při šití stisknete tlačítko automatického pojišťovacího stehu (1), stroj došije steh, ušije pojišťovací steh a vypne se.

#### Poznámka:

Stroj si umí zapamatovat až 50 stehů.



## Programování automatického odřezu nití

### Příklad: Automatický odřez se stehy #63, #65 a #64 (mód 3)

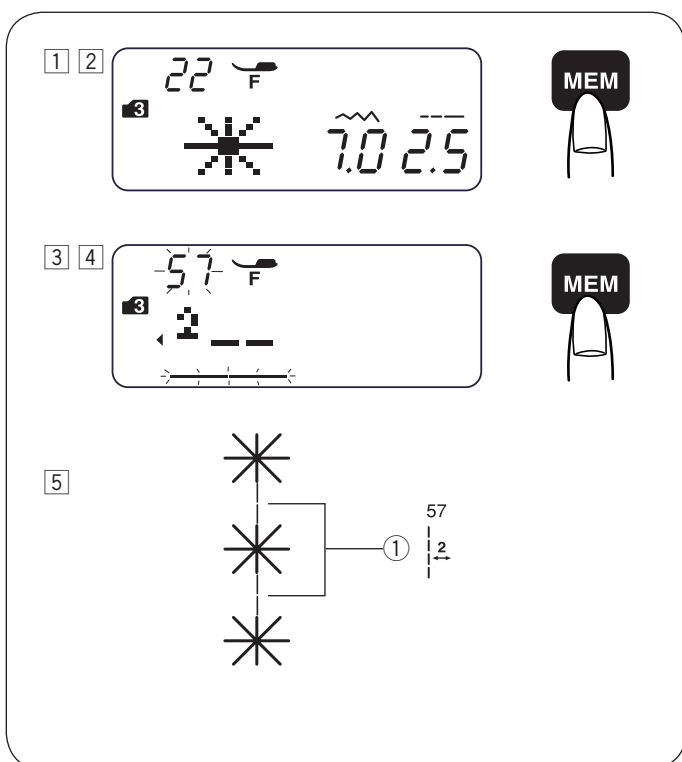
- 1) Postupujte jako u programování kombinace stehů.
- 2) Po zadání všech stehů stiskněte a držte tlačítko odřezu nití dokud se nezobrazí značka odřezu nití na displeji.
- 3) Začněte šít. Stroj ušije zvolenou kombinaci a po pojišťovacím stehu automaticky odřeže nitě.



## Přemost'ující stehy

Stehy # 55 až #58 v módu 3 se používají ke vložení rovných stehů mezi jiné stehy.

Stehy #57 a #58 používají délku stehu a pozice jehly podle předchozího stehu a nelze tyto hodnoty změnit. Délku stehu a pozici jehly u stehů #55 a #56 lze změnit.

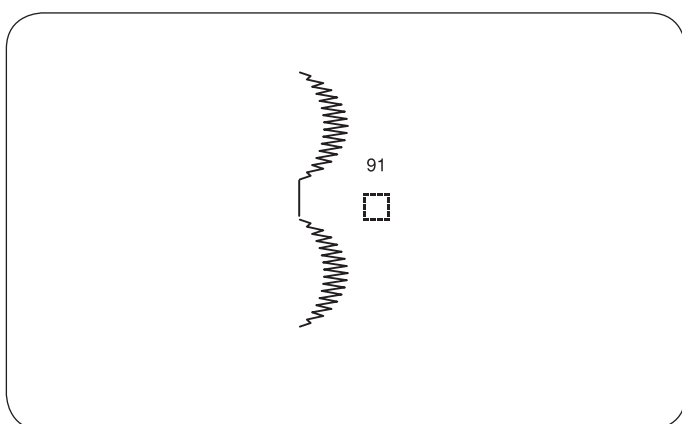


### Poznámka:

Stehy #55 a #56 používejte u stehů kde je délka stehu příliš malá (například saténové stehy).

### Příklad: Stehy #22 a #57 (mód 3)

- 1) Vyberte steh 22 (mód 3)
- 2) Stiskněte klávesu MEM.
- 3) Vyberte steh 57 (mód 3)
- 4) Stiskněte klávesu MEM.
- 5) Začněte šít. Mezi steh 22 se vloží dva přímě stehy (1).



### Vložení mezery mezi stehy

#### Příklad: Stehy #64 a #91

- 1) Vyberte steh 64 (mód 3)
- 2) Stiskněte klávesu MEM.
- 3) Vyberte steh 91 (mód 3).
- 4) Stiskněte klávesu MEM.
- 5) Začněte šít. Mezi stehy se vloží 5mm mezera.

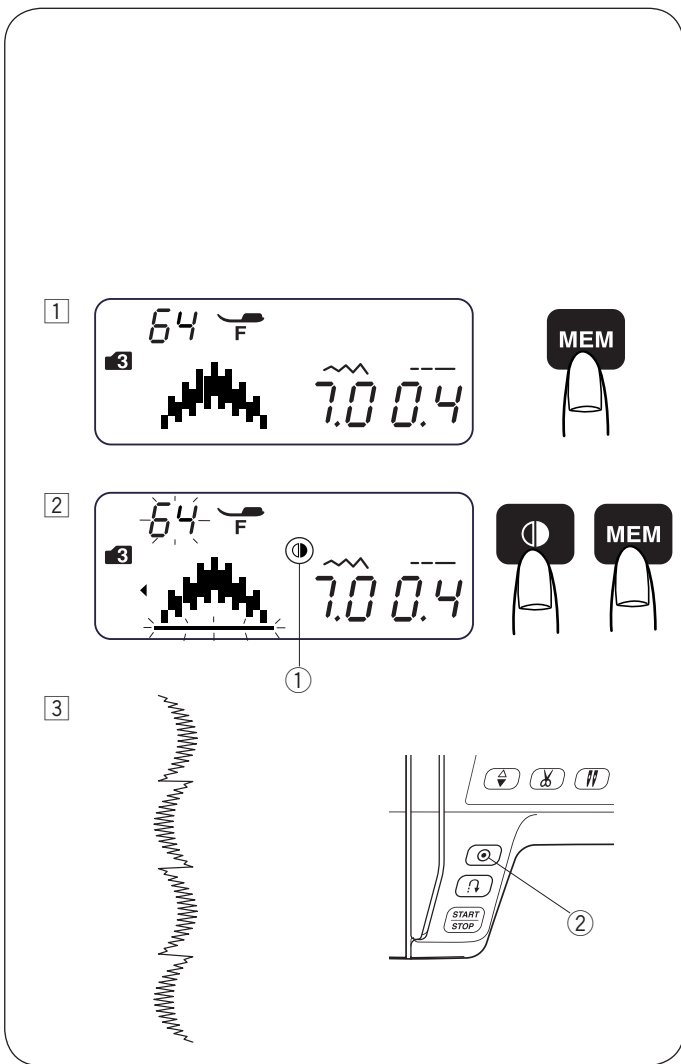
Mezery (nastavená délka stehu)	
Steh #91 (mód 3)	5 mm
Steh #97 (mód 4 a 6)	2.5 mm
Steh #98 (mód 4 a 6)	3.5 mm
Steh #99 (mód 4 a 6)	5 mm

### Poznámka:

Mezeru lze měnit od 0.5 do 5.0 změnou délky stehu.

## Programování zrcadlového obrazu

**Příklad:** Vzor #64 (mód 3) a jeho zrcadlový obraz



1) Vyberte steh 64 (mód 3). Stiskněte klávesu MEM.

2) Vyberte steh 64 (mód 3).

Stiskněte klávesu zrcadlení. Na LCD displeji se zobrazí znak zrcadlení (1). Stiskněte klávesu MEM.

3) Začněte šít. Stroj ušije kombinaci stehů.

Stiskněte tlačítko automatického pojišťovacího stehu (2). Stroj dokončí steh, ušije pojišťovací steh a zastaví se.

### Poznámka:

Zrcadlový obraz nefunguje pro tyto stehy:

Mód 1: stehy 1, 2, 3, 5, 9 a 0

Mód 2: stehy 01, 02, 03, 05, 09, 10, 14, 15 a 21 až 30.

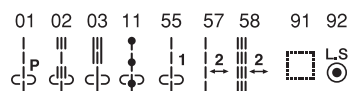
Mód 3: stehy 01, 02, 03, 11, 55, 57, 58, 91 a 92.

Mód 4, 5 a 6: všechny stehy.

#### MODE 2



#### MODE 3

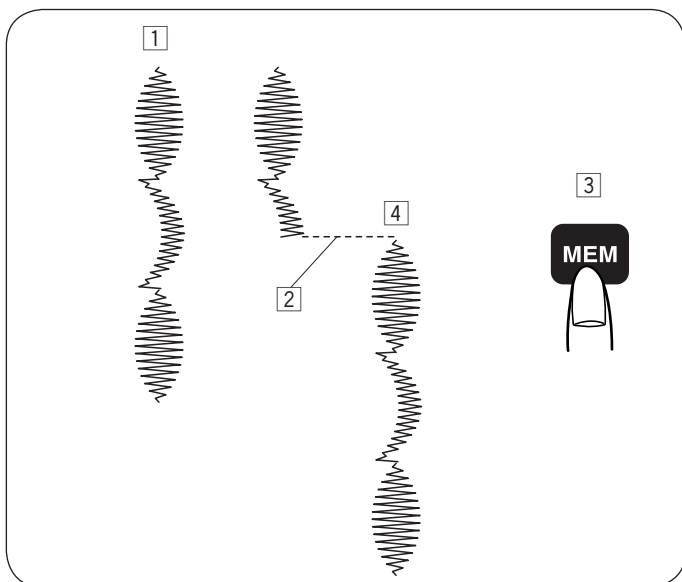


#### MODE 4

#### MODE 5

#### MODE 6

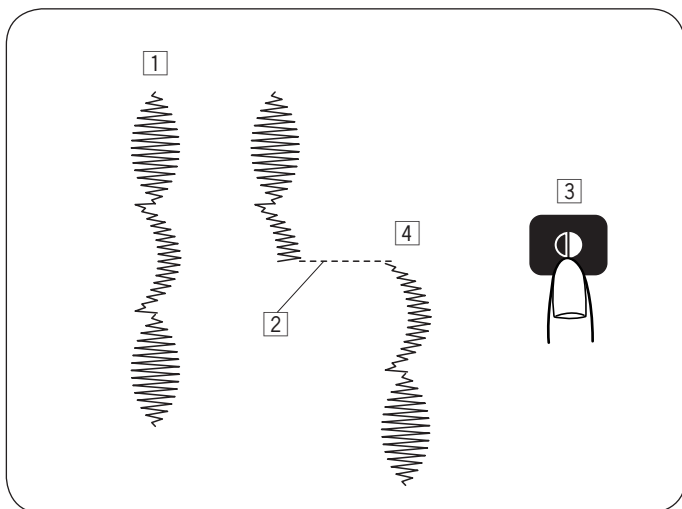
Všechny vzory stehu



### Opakované šití kombinace stehů

Pokud potřebujete přestat šít a chcete pak začít šít znovu, stiskněte klávesu MEM pro šití kombinace stehů od začátku.

- 1) Naprogramovaná kombinace stehů
- 2) Ukončení šití.
- 3) Stiskněte klávesu MEM.
- 4) Stroj šije znovu zadanou kombinaci stehů.



### Opakované šití začatého stehu

Pokud musíte přerušit šitou kombinaci a chcete začít šít znovu od posledního stehu, stiskněte klávesu zrcadlení pro šití od posledního šitého stehu.

- 1) Naprogramovaná kombinace stehů.
- 2) Ukončení šití.
- 3) Stiskněte klávesu zrcadlení.
- 4) Stroj začne znovu šít kombinaci od posledního šitého stehu.

## Programování písmen

V módu 4, 5 a 6 lze programovat šití textu vložení čísla jednotlivých písmen.

Mód 4: Abeceda/čísla/symboly

Mód 5: Evropská písmena

Mód 6: Ruské písmo (azbuka)

### Příklad: Programování "Deppé"

1) Stiskněte klávesu MODE pro vstup do módu 4.

Pro volbu písmena "D" napište 14 a stiskněte klávesu MEM.

2) Pro volbu písmena "e" napište 41 a stiskněte klávesu MEM.

3) Pro volbu písmena "p" napište 52 a stiskněte klávesu MEM.

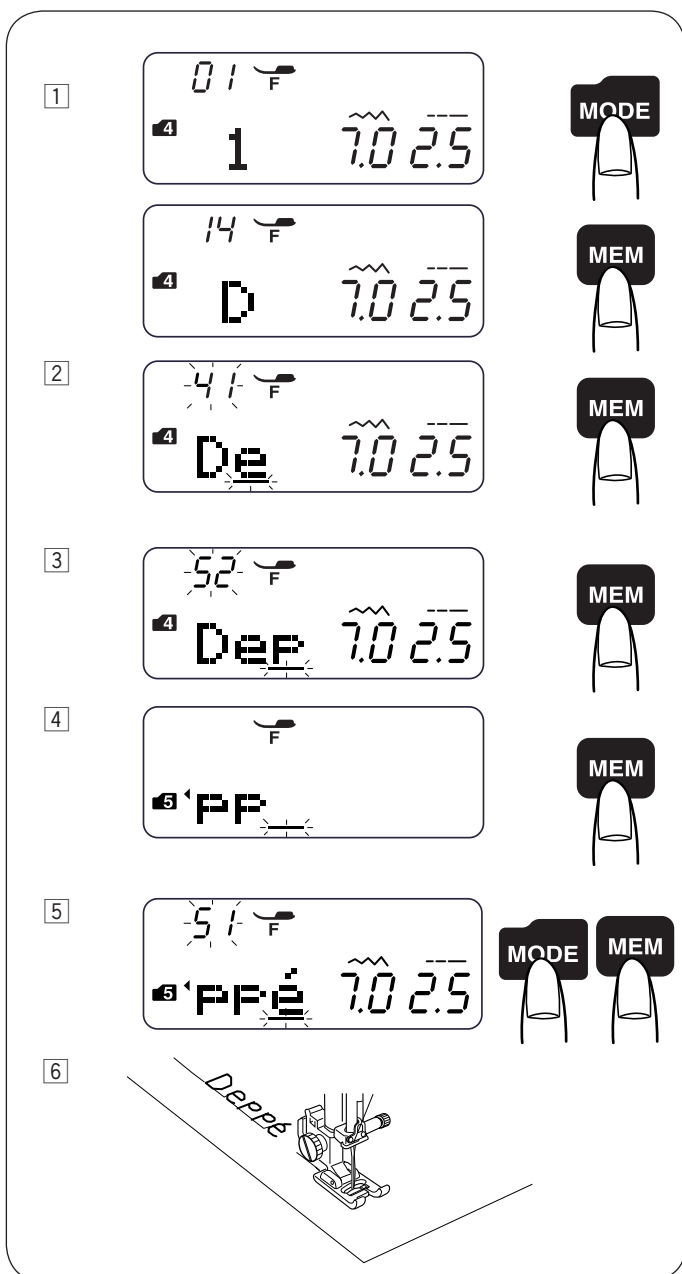
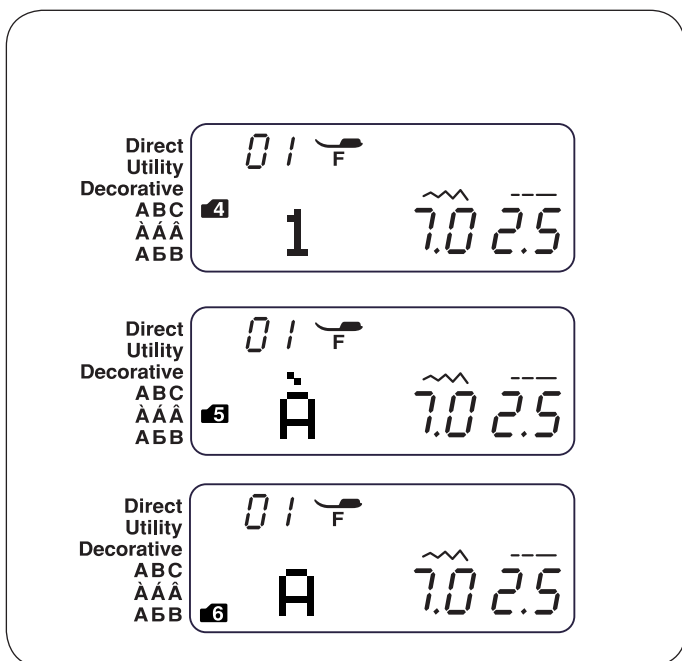
4) Pro volbu písmena "p" znovu napište 52 a stiskněte klávesu MEM.

5) Stiskněte klávesu MODE pro vstup do módu 5. Pro volbu písmena "é" napište 51 a stiskněte klávesu MEM.

6) Začněte šít.  
Stroj ušije zvolenou kombinaci.

### Poznámka:

Po ušití kombinace stehů skončí jehla zvednutá.



## Zmenšování písmen

**Příklad:** Zmenšení symbolu “ ” na zhruba 2/3 původní velikosti.

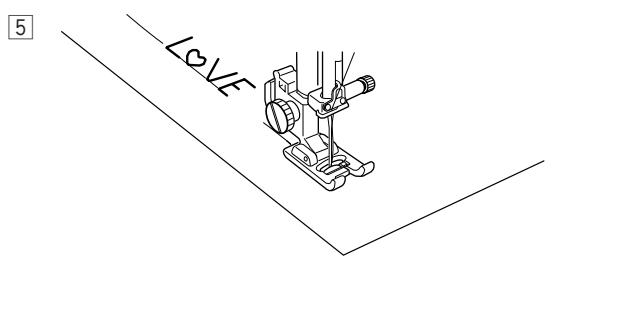
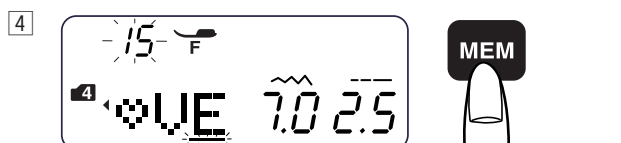
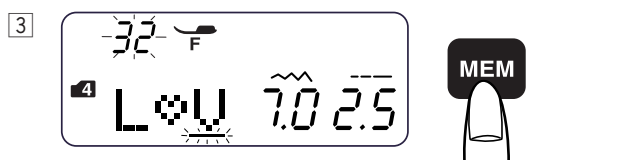
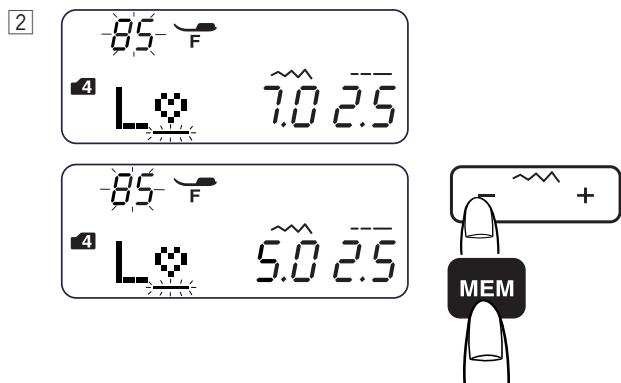
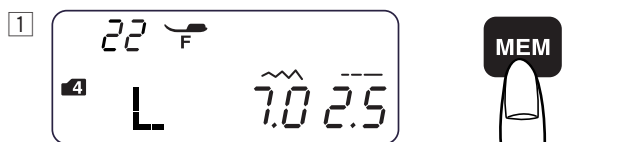
1) Stiskněte klávesu MODE pro vstup do módu 4.  
Pro výběr písmena “L” napište 22. Stiskněte klávesu MEM.

2) Pro výběr znaku “ ” napište 85. Stiskněte klávesu “-” na tlačítku šířky stehu. Zmenšete šířku stehu na “5.0”. Stiskněte klávesu MEM.

3) Pro volbu písmene “V” napište 32 a stiskněte klávesu MEM.

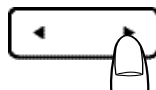
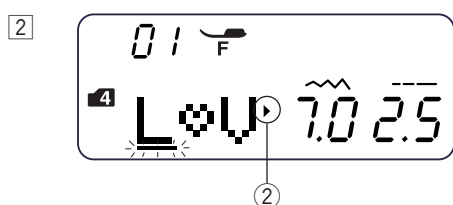
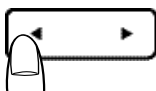
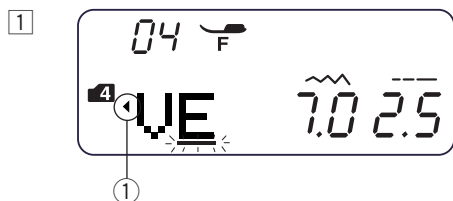
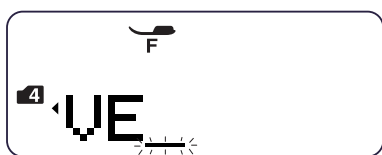
4) Pro volbu písmene “E” napište 15 a stiskněte klávesu MEM.

5) Stroj ušije zvolenou kombinaci stehů.  
Velikost znaku “ ” bude asi o 2/3 menší než je jeho normální velikost.



## Procházení dlouhého textu

LCD displej dokáže zobrazit najednou pouze 3 znaky. Pokud nevidíte celý text, můžete ho posouvat pomocí šipek.

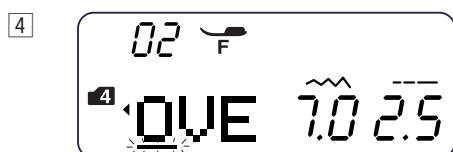
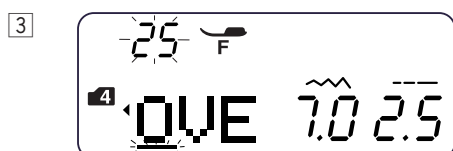
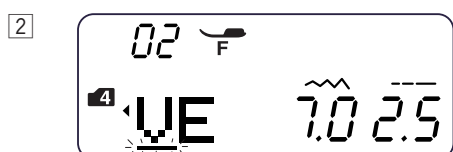


1) Stisknutím levé šipky posouváte kurzor a s ním i text doleva.

2) Stisknutím pravé šipky posouváte kurzor a s ním i text doprava.

### Poznámka:

Malé šipky (1) (2) na okrajích textu naznačují, že text pokračuje ve směru šipky.



## Odstranění a vložení písmena do vzoru

**Příklad:** Odstranění "♥" ze slova "L♥VE" a vložení "O" místo "♥".

1) Stiskněte šipku a najedte kurzorem pod znak "♥".

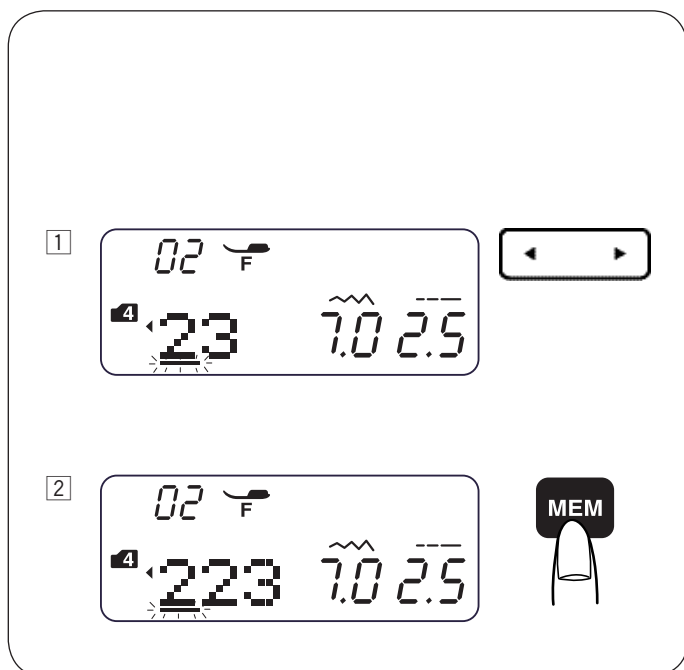
2) Stiskněte klávesu CLR.

3) Vyberte písmeno "O", steh 25.

4) Stiskněte klávesu MEM. Písmeno "O" se vložilo mezi písmena "L" a "V".

## Kopírování písma (stehu)

Příklad: Zkopírování čísla "2" z čísel "123"



1) Přesuňte kurzor pod číslo "2".

2) Stiskněte klávesu MEM, číslo "2" se zkopíruje.

## Nastavení naprogramovaných stehů

Délku a šířku stehu lze měnit jednotně nebo individuálně.

**Příklad:** jednotné upravení šířky stehu.

- 1) Vstupte do módu 3.
- 2) Vyberte steh 73. Stiskněte klávesu MEM.

- 3) Vyberte steh 73.

- 4) Stiskněte klávesu zrcadlení. Stiskněte klávesu MEM.

- 5) Přesuňte kurzor vpravo od posledního naprogramovaného stehu. Stiskněte klávesu šířky stehu pro změnu šířky na 5.0.

- 6) Stroj bude šít vybranou kombinací stehů o stejné šířce.

### Jednotná pozice jehly

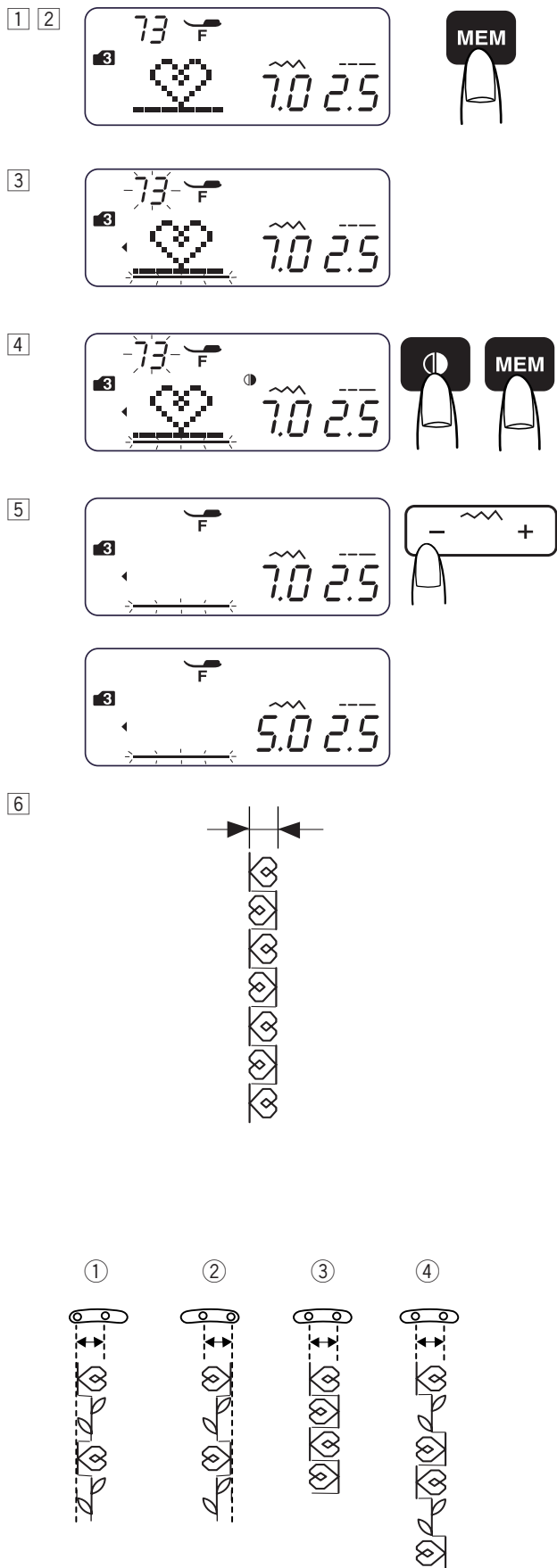
Pozice dopadu jehly se mění podle kombinace stehů:

- 1) Zarovnáno vlevo při kombinaci stehů s pozicí jehly vlevo (73) a uprostřed (67).

- 2) Zarovnáno vpravo při kombinaci stehů s pozicí jehly vpravo (73) a uprostřed (67).

- 3) Zarovnáno doprostřed při kombinaci stehů s pozicí jehly vlevo (73) a vpravo (zrcadlený 73).

- 4) Zarovnáno doprostřed při kombinaci stehů s pozicí jehly vlevo (73), vpravo (zrcadlený 73) a uprostřed (67).

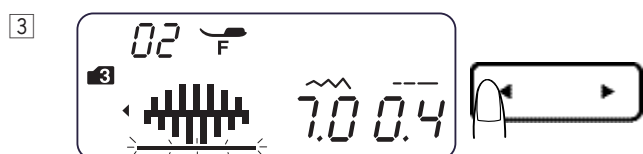




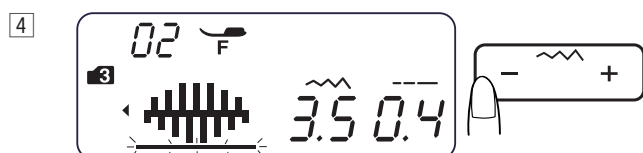
## Příklad: Individuální změna šířky stehu



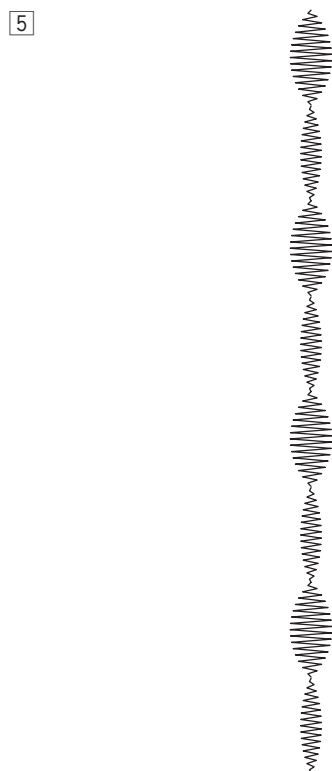
- 1) Vstupte do módu 3.
- 2) Vyberte vzor 61. Stiskněte dvakrát tlačítko MEM.



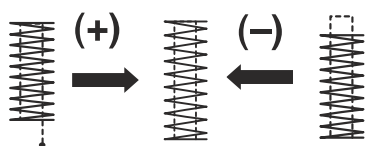
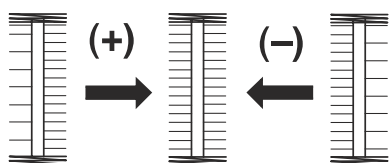
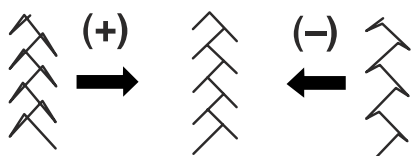
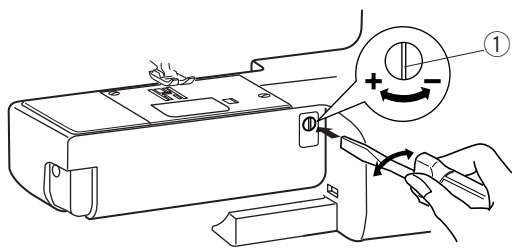
- 3) Přesuňte kurzor pod druhý steh 61.



- 4) Stiskněte klávesu šířky stehu pro změnu šířky stehu na 3.5.



- 5) Stroj ušije kombinaci stehů.  
Naprogramovaná šířka stehů bude 7 mm a 3.5 mm.



## Oprava zdeformovaných stehů

Výsledky šití se liší podle podmínek šití, například šicí rychlost, typ látky, počet vrstev apod.

Vždy si nastavení otestujte na kousku látky, který chcete použít.

Pokud jsou stehy zdeformované, opravte je pomocí vyrovnávacího kolečka.

1) Vyrovnávací kolečko

## Stretchový vzor (Příklad: vzor stehu 20)

Pokud je vzor stlačený, otočte vyrovnávacím kolečkem ve směru "+".

Pokud je vzor roztažený, otočte vyrovnávacím kolečkem ve směru "-".

## Vyvážení stehů knoflíkové dírky 26

Pokud je pravý sloupec hustší, otočte vyrovnávacím kolečkem ve směru "+".

Pokud je levý sloupec hustší, otočte vyrovnávacím kolečkem ve směru "-".

## Rovnováha závorek

Pokud se steh nedostane k počáteční pozici, otočte vyrovnávacím kolečkem ve směru "+".

Pokud se steh nedostane k pozici obratu, otočte vyrovnávacím kolečkem ve směru "-".

## Sekce 6. údržba stroje

### Čištění dráhy chapače a podavače

#### ⚠ Varování:

Před čištěním vypněte stroj a odpojte ho ze zdroje napětí.

Nerozebírejte stroj jiným způsobem než je popsán v tomto návodu.

#### ⚠ Nebezpečí:

Neskladujte stroj ve vlhkém prostředí, blízko zdroje tepla nebo na přímém slunci.

#### Poznámka:

Vnější povrch stroje čistěte jemnou látkou a neutrálním mýdlem.

Po vyčištění stroje se ujistěte, že jehla i patka jsou na svém místě.

Pro zvednutí jehly stiskněte klávesu zdvihu/snížení jehly, poté odpojte stroj ze zásuvky. Odpojte jehlu a přítlačnou patku.

- 1) Odstraňte šroubovákem (1) šrouby (2) na levé straně stehovací desky (3). Vyměňte stehovou desku.
- 2) Vyměňte cívku. Zvedněte držák cívky (6) a vyjměte ho.
- 3) Vyčistěte držák cívky (6) štětečkem (4).
- 4) Vyčistěte štětečkem podavač (7), mechanismus odřezu nití (5) a dráhu chapače (8).
- 5) Suchou látkou vyčistěte střed dráhy chapače.

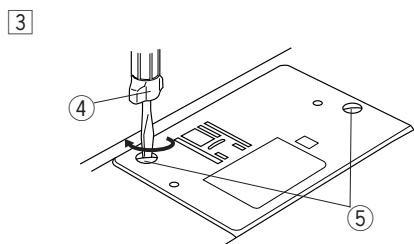
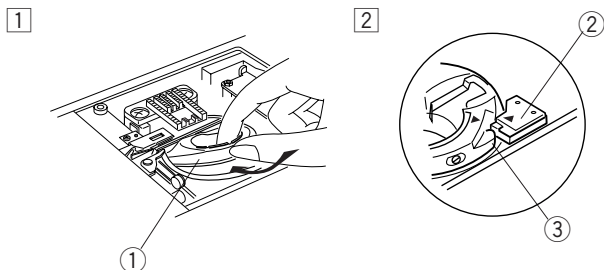
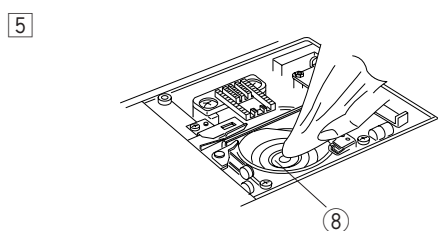
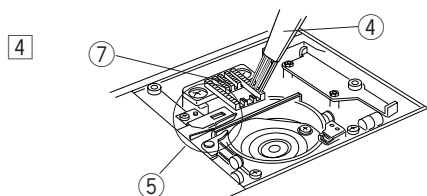
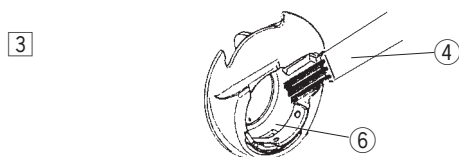
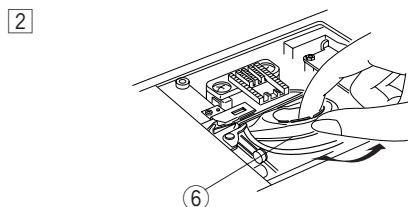
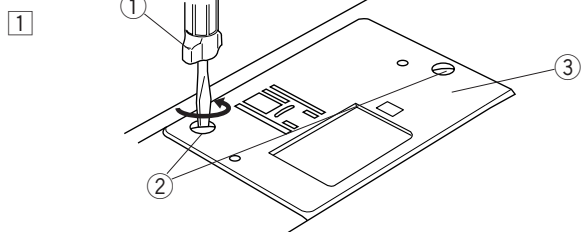
- 1) Šroubovák
- 2) Šrouby
- 3) Stehová deska
- 4) Štěteček
- 5) Mechanismus odřezu nití
- 6) Držák cívky
- 7) Podavač
- 8) Dráha chapače

\* Můžete také použít vysavač.

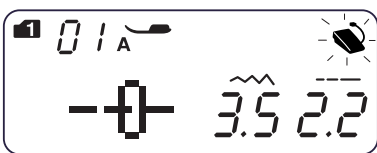
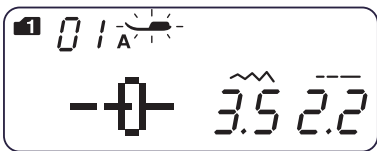
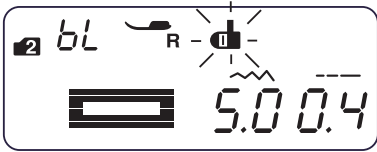

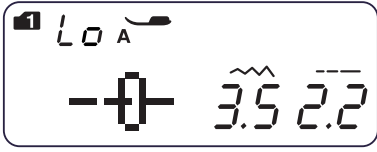
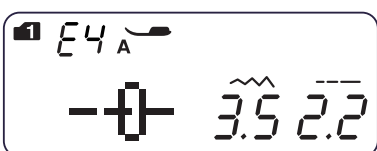
#### Vložení držáku cívky

- 1) Vložte držák cívky (1) tak, aby se zub (3) opřel o zarážku (2) v dráze chapače.
- 2) Vložte cívku.
- 3) Pripevněte stehovou desku šrouby (5). Ujistěte se že jehla a přítlačná patka jsou na svém místě.

- 1) Držák cívky
- 2) Zarážka
- 3) Zub
- 4) Šroubovák
- 5) Šrouby



## Varovné signály

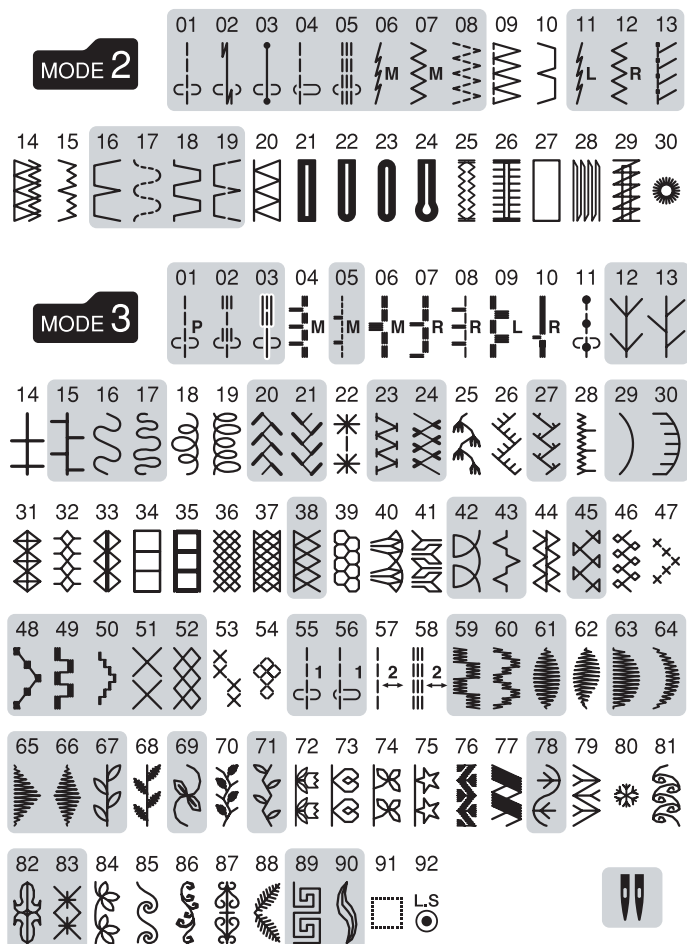
Varování	Problém	Vyzkoušejte
	Stroj nemůže šít pomocí tlačítka start/stop, protože je připojen pedál.	Odpojte pedál a zapněte stroj.
	Stroj nešije, protože patka je zvednutá.	Spusťte patku dolů a restartujte stroj.
	Stroj nešije, protože je zvednutá páčka pro vedení patky.	Spusťte páčku dolů a restartujte stroj.
	Navíječ cívky je posunutý vpravo.	Přesuňte navíječ cívky vlevo.
	Stroj byl restartován příliš brzo poté, co se zastavil kvůli přetížení.	Počkejte alespoň 15 vteřin před restartem. Pokud se nitě zasekávají, odstraňte je.
	Chyba automatického odřezu nití kvůli problému v elektronice nebo záseku v oblasti chapače.	Odstraňte zaseklé nitě v oblasti chapače. Pokud se chyba zobrazí po vyčištění chapače znovu, kontaktujte servis nebo obchod, ze kterého byl stroj zakoupen.

Zvukový signál	Označuje:
Pip	Běžná operace
Pip-pip-pip	Neplatná operace
Pip-pip-peep	Dokončeno šití knoflíkové dírky
Peep	Chyba

## Řešení problémů

Stav	Problém	Řešení
Horní nit se trhá	<ol style="list-style-type: none"> <li>1. Horní nit není správně navléknuta.</li> <li>2. Horní nit je příliš napjatá.</li> <li>3. Jehla je ohlá nebo tupá.</li> <li>4. Jehla není správně umístěna.</li> <li>5. Horní a spodní nitě nebyly pod patkou, když stroj začal šít.</li> <li>6. Nitě nebyly zatáhnuty za stroj před šitím.</li> <li>7. Nit je pro jehlu příliš tlustá nebo tenká.</li> </ol>	<p>Strana 15, 16 Strana 20, 21 Strana 11 Strana 11 Strana 17 Strana 22 Strana 11</p>
Spodní nit se trhá	<ol style="list-style-type: none"> <li>1. Nit není správně navléknutá do držáku cívky.</li> <li>2. Držák cívky je ucpaný.</li> <li>3. Cívka je poškozená a špatně se otáčí.</li> <li>4. Nit není na cívce pevně navinuta.</li> </ol>	<p>Strana 14 Strana 61 Vyměňte cívku Strana 13</p>
Jehla se láme	<ol style="list-style-type: none"> <li>1. Jehla je špatně umístěná.</li> <li>2. Šroub v držáku jehly není dotažený.</li> <li>3. Nitě nebyly před šitím zatáhnuty za stroj.</li> <li>4. Jehla je příliš slabá pro použitou látku.</li> <li>5. Použitá přítlačná patka není vhodná pro šitý vzor.</li> </ol>	<p>Strana 11 Strana 11 Strana 22 Strana 11 Vyměňte patku</p>
Stroj vynechává stehy	<ol style="list-style-type: none"> <li>1. Jehla není správně umístěna, je tupá nebo ohnutá.</li> <li>2. Jehla anebo nit nejsou vhodné pro šitý vzor.</li> <li>3. Při šití pružných, jemných látek nebyla použita modře označená jehla.</li> <li>4. Horní nit není správně navléknutá.</li> <li>5. Používáte neaktivní jehlu.</li> </ol>	<p>Strana 11 Strana 11 Strana 11  Strana 15, 16 Vyměňte jehlu</p>
Švy se svažují	<ol style="list-style-type: none"> <li>1. Horní nit je příliš napjatá.</li> <li>2. Horní nit není správně navléknutá.</li> <li>3. Jehla je příliš velká na šitou látku.</li> <li>4. Délka stehu je na šitou látku příliš velká.</li> </ol>	<p>Strana 20, 21 Strana 15, 16 Strana 11 Zkraťte stehy</p>
Látka se nepodává rovnoměrně	<ol style="list-style-type: none"> <li>1. Podavač je ucpaný.</li> <li>2. Stehy jsou příliš malé.</li> <li>3. Podavač je ponořený.</li> </ol>	<p>Strana 61 Prodlužte stehy Strana 10</p>
Stehy vytváří smyčky	<ol style="list-style-type: none"> <li>1. Horní nit je málo napjatá.</li> <li>2. Jehla je příliš velká nebo malá pro použitou nit.</li> </ol>	<p>Strana 20, 21 Strana 11</p>
Stroj nepracuje	<ol style="list-style-type: none"> <li>1. Stroj není zapojen do zdroje napětí.</li> <li>2. Nit se zasekla v dráze chapače.</li> <li>3. Navíječ cívky nebyl vrácen vlevo.</li> </ol>	<p>Strana 4 Strana 61 Strana 13</p>
Knoflíková dírka není šita správně	<ol style="list-style-type: none"> <li>1. Použitá hustota stehu není vhodná pro šitou látku.</li> <li>2. Při šití pružných nebo syntetických látek nebylo použito vhodné rozhraní.</li> </ol>	<p>Strana 37 Použijte rozhraní</p>
Stroj nepracuje hladce a je hlučný	<ol style="list-style-type: none"> <li>1. Nit se zasekla v dráze chapače.</li> <li>2. Dráha chapače nebo držák cívky je ucpaný.</li> </ol>	<p>Strana 61 Strana 61</p>

## Stehová deska



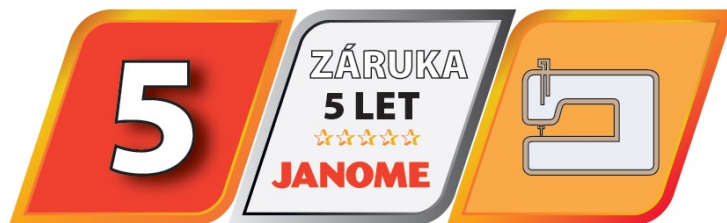
**MODE 4** 01 02 03 04 05 06 07 08 09 10 11 12 13 14 15 16 17 18 19  
 1 2 3 4 5 6 7 8 9 0 A B C D E F G H I  
 20 21 22 23 24 25 26 27 28 29 30 31 32 33 34 35 36 37 38 39 40 41 42  
 J K L M N O P Q R S T U V W X Y Z a b c d e f  
 43 44 45 46 47 48 49 50 51 52 53 54 55 56 57 58 59 60 61 62 63 64 65  
 g h i j k l m n o p q r s t u v w x y z . & ?  
 66 67 68 69 70 71 72 73 74 75 76 77 78 79 80 81 82 83 84 85 97 98 99  
 ! - , ' : < > ( ) = \_ + / % ~ // @ ♪ ☆ ♥ □ □ □

**MODE 5** 01 02 03 04 05 06 07 08 09 10 11 12 13 14 15 16 17 18 19  
 À Á Â Ã Ä Å Æ Ç È É Ê Ë Ì Í Î Ï Ñ Ò Ó  
 20 21 22 23 24 25 26 27 28 29 30 31 32 33 34 35 36 37 38 39 40 41 42  
 Ô Õ Ö Ø Ù Ú Û Ü Æ Ç È É Ê Ë Ì Í Î Ï Ñ Ò Ó Ô Õ Ö Ø Ù  
 43 44 45 46 47 48 49 50 51 52 53 54 55 56 57 58 59 60 61 62 63 64 65  
 á â ã ä å æ ç è é ê ë ì í î ï ñ ò ó ô õ ö ø ù  
 66 67 68 69 70 71 72 73 74 75 76 77 78 79 80 81 82  
 ú û ü Æ Ç È É Ê Ë Ì Í Î Ï Ñ Ò Ó Ô Õ Ö Ø Ù

**MODE 6** 01 02 03 04 05 06 07 08 09 10 11 12 13 14 15 16 17 18 19  
 А Б В Г Г Д Ѓ Ѕ Е Є Ж З С И І Й  
 20 21 22 23 24 25 26 27 28 29 30 31 32 33 34 35 36 37 38 39 40 41 42  
 Ј К Л Љ М Н Њ О П Р С Т Ћ У Ў Ф Х Ц Ч Џ Ш Щ  
 43 44 45 46 47 48 49 50 51 52 53 54 55 56 57 58 59 60 61 62 63 64 65  
 Ъ Ы Ь Э Ю Я а б в г г д ѓ ѕ е є ж з с и і ї  
 66 67 68 69 70 71 72 73 74 75 76 77 78 79 80 81 82 83 84 85 86 87 88  
 й ї ј к л љ м н њ о п р с т ћ у ў ф х ц ч ц  
 89 90 91 92 93 94 95 96 97 98 99  
 ш щ ъ ы ь э ю я □ □ □

Záruční list na výrobky značky

# JANOME



Vážení zákazníci, děkujeme vám, že jste se rozhodli zakoupit výrobek japonské značky Janome jenž vám v budoucnu ulehčí šití, nebo domácí opravy. Na správnou činnost výrobku je poskytována záruka ze zákona po dobu 24 měsíců od data prodeje za předpokladu, že výrobek je užíván v souladu s návodem k obsluze. Je-li smluvní stranou nikoli spotřebitel, řídí se vztahy neupravené obchodními podmínkami obchodním zákoníkem, č. 513/1991 Sb., vše ve znění novel (Kupující, který není spotřebitel, je podnikatel, který nakupuje výrobky či užívá služby za účelem svého podnikání s těmito výrobky nebo službami. Tento kupující se řídí obchodními podmínkami v rozsahu, které se ho týkají a obchodním zákoníkem).

Dále můžete získat speciální prodlouženou záruku Janome na 5 let u všech modelů Janome kromě Sew Mini, MB4, MB7 a řady strojů JUNO jako podporu prodeje při splnění podmínek uveřejněných na stránkách [www.janomeclub.cz](http://www.janomeclub.cz). Záruka se vztahuje na stroje prodané po 16.6.2016 a pouze s tímto záručním listem.

**Tento šicí stroj je určen pro používání v domácnosti, nikoliv pro dílenský provoz!**

Záruka se výslovně nevztahuje na případy:

1. Reklamací výrobku v souvislosti s běžným opotřebením či poškozením jednotlivých částí, nebo celku v rámci jeho používání, stejně tak reklamací částí, podléhající běžné spotřebě, včetně spotřebního materiálu (stehové desky, jehly, řemínky, žárovky, chapače, cívkové pouzdra, pedál atd.), dále reklamací se změnou barvy či povrchové úpravy výrobků, způsobeným vnějším vlivem.
2. Případy, kdy k výskytu vady došlo vlivem zanedbané údržby, např. znečištěním výrobku či jeho částí, stejně tak tím, že nejsou dodrženy instrukce pro správnou údržbu odpovídající jednotlivým typům výrobku. Pravidelná údržba výrobku v servisním středisku a případné výměny či opravy jeho částí, související s touto údržbou nejsou považovány za záruční opravy a její hrazení je rovněž vyjmuté ze záruky.
3. Zničení jakožto následku jakéhokoliv nesprávného použití výrobku (nešetrné zacházení, přetěžování, používání jiného, než doporučeného spotřebního materiálu apod.) – používání výrobku by mělo vždy odpovídat postupům uvedených v návodu k obsluze.
4. Instalace, nebo použití výrobku způsobem, který neodpovídá technickým, bezpečnostním, nebo jiným, zákonem stanoveným normám.
5. Zničení, nebo poškození způsobené opravou v neautorizovaném servisu, nebo neoprávněným zásahem ze strany uživatele výrobku (sejmutí ochranného krytu, poškození plomb, provedení jakýchkoliv úprav, modifikací a adaptací).
6. Zničení při přepravě způsobené neadekvátním, nebo nesprávným zabalením výrobku.
7. Zničení v důsledku nehody, pádem, teplem, případně působením vody či jiné tekutiny), ohně, nadměrného světelného záření a nesprávné ventilace, přepětí v síti, nebo jiné příčiny dané vyšší mocí.

Tato záruka nemá vliv na práva zákazníka dané příslušnými zákonnými předpisy, případně na práva vzniklá na základě kupní či jiné smlouvy mezi zákazníkem a prodejcem daného výrobku.

**Důležité: Požadavek na provedení záruční opravy uplatňujte na prodejně či prodejním místě, kde byl výrobek zakoupen.**

Výhradní zástupce pro ČR a SK firmy Janome: STRIMA CZECH s.r.o., Železná 5, Brno, IČ:26313685, [www.sicistroje-shop.cz](http://www.sicistroje-shop.cz)

Typ výrobku		Razítko prodejce:
Výrobní číslo		
Datum prodeje		
Prodloužená Janome záruka dle podmínek <a href="http://www.janomeclub.cz">www.janomeclub.cz</a>	Datum registrace:	Kod záruky:

**Pro evropská území:**

Tento šicí stroj Janome byl testován podle evropských norem a splňuje požadavky s ohledem na elektrické bezpečnostní rádiové interference a elektromagnetickou imunitu. Souhlas je zaznamenán značkou.

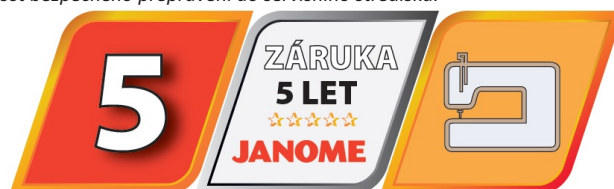
<b>SERVIS č.1</b>	Datum převzeti:	<b>SERVIS č.2</b>	Datum převzeti:
	Popis závady:		Popis závady:
	Podpis prodejce		Podpis prodejce

<b>SERVIS č.3</b>	Datum převzeti:	<b>SERVIS č.4</b>	Datum převzeti:
	Popis závady:		Popis závady:
	Podpis prodejce		Podpis prodejce

**OBAL VÝROBKU.**

Byly splněny povinnosti vyplývající ze zákona č. 477/2001 Sb., o obalech, včetně uhrazení finančního příspěvku organizaci zajišující využití obalového odpadu. Doporučujeme uschovat po dobu záruky obal výrobku včetně výplní, pro možnost bezpečného přepravení do servisního střediska.

**ODLOŽTE NA MÍSTO URČENÉ OBCÍ K UKLÁDÁNÍ ODPADU!**



**ELEKTROODPAD**

Byly splněny povinnosti vyplývající ze zákona č. 185/2001 Sb., o odpadech včetně uhrazení finančního příspěvku organizaci zajišující recyklaci.

Ekologická likvidace tohoto zařízení je zajištěna v rámci kolektivního systému ELEKTROWIN.

**ODLOŽTE NA MÍSTO K TOMU URČENÁ, NEODSTRAŇUJTE SPOLU SE SMĚSNÝM KOMUNÁLNÍM ODDPADEM.**

