

admire™ air 5000

User's Guide

stroje-shop.cz
STROJE-ŠOP
CZECH

Tento domácí šicí stroj je konstruován v souladu s normami IEC/EN 60335-2-28 a UL1594.

DŮLEŽITÉ BEZPEČNOSTNÍ INSTRUKCE

Při používání elektrického spotřebiče vždy dodržujte základní bezpečnostní opatření, včetně následujících:

Před použitím tohoto šicího stroje si pečlivě přečtete všechny pokyny. Instrukce uchovávejte na dostupném místě poblíž stroje. Je-li stroj předáván třetí straně, ujistěte se, že budou instrukce předány s ním.

NEBEZPEČÍ – Pro snížení rizika úrazu elektrickým šokem:

- Nikdy nenechávejte stroj připojený ke zdroji elektrické energie bez dozoru. Zásuvka, k níž je stroj připojen, by vždy měla být snadno dostupná. Po použití a před čištěním, odstraňováním krytů, mazáním či jakoukoli jinou uživatelskou údržbou či servisními zásahy popsány v tomto manuálu stroj odpojte.

POZOR – Jak snížit riziko přepálení, shoření, elektrického šoku nebo poranění osob:

- Nedovolte, aby byl stroj používán jako hračka. Při používání stroje v blízkosti dětí dbejte zvýšené opatrnosti.
- Používejte stroj jen pro ten účel, který je popsán v návodu a používejte jen takové příslušenství a aparáty, které jsou tímto návodem doporučeny.
- Nikdy nepoužívejte stroj, jsou-li elektrický kabel či jeho koncovka poškozeny, nebo nepracují-li tak, jak by měly, spadnou-li do vody nebo byly vodou jinak poškozeny. V takovýchto případech odнесите stroj svému autorizovanému prodejci či mechanikovi, aby stroj přezkoušel a opravil.
- Nikdy nepoužívejte stroj s ucpanými ventilačními otvory. Snažte se tyto otvory a pedál udržovat v čistotě, bez nánosu prachu, zbytků nití a látek.
- Nevkládejte prsty k pohyblivým částem stroje. Zvláštní opatrnosti dbejte v oblasti jehly.
- Vždy používejte správnou stehovou desku. Při použití špatné desky může dojít ke zlomení jehly.
- Nepoužívejte ohnuté jehly.
- Během šití netlačte ani netahejte za látku. Mohlo by dojít ke zlomení jehly.
- Používejte ochranné brýle.
- Při jakékoli práci, jako je např. navlékání, výměna jehly, výměna spodní cívky nebo přítlačné patky apod.,

vypněte stroj přesunutím vypínače do pozice ("0").

- Do ventilačních otvorů nic nevsouvajte.
- Nepoužívejte stroj venku.
- Nepoužívejte stroj v prostředí, kde se rozstříkují aerosoly nebo se pracuje s kyslíkem.
- Před odpojením nastavte všechny ovládací prvky do pozice ("0"), poté vyjměte koncovku kabelu ze zásuvky.
- Neodpojujte kabel taháním za kabel, využijte koncovku.
- Pedál se používá pro ovládání stroje. Nic na něj nepokládejte.
- Je-li stroj mokrý, nepoužívejte jej.
- Dojde-li k poškození LED osvětlení, musí ji nahradit výrobce, jeho servisní zástupce nebo podobně kvalifikovaná osoba.
- Je-li poškozen napájecí kabel pedálu, musí jej nahradit výrobce, jeho servisní zástupce nebo podobně kvalifikovaná osoba.
- Tento stroj je vybaven dvojitou izolací. Používejte pouze originální náhradní díly. Viz "Servis zařízení s dvojitou izolací."

TYTO INSTRUKCE UCHOVEJTE

PRO ZEMĚ CENELECu:

Přístroj mohou používat děti starší 8 let a osoby s patřičnými fyzickými, smyslovými či mentálními schopnostmi. Při nedostatku zkušeností a znalostí lze přístroj užívat pod dohledem nebo až po udělení instrukcí týkajících se bezpečného používání stroje a všech možných rizik. Zabraňte přístupu dětem. Čištění a uživatelská údržba nesmí být prováděna dětmi bez dohledu dospělé osoby.

Hladina hluku je za běžných provozních podmínek nižší než 80dB.

Stroj může být používán pouze s pedálem typu C-2085-1 pro VB., C-2060 pro Kontinentální Evropu.

PRO ZEMĚ MIMO CENELEC:

Přístroj nesmí být bez dohledu zodpovědné osoby či bez udělení patřičných instrukcí využíván osobami (včetně dětí) se sníženými fyzickými, smyslovými či mentálními schopnostmi či nedostatečnými zkušenostmi a vlastnostmi. Děti nesmí stroj využívat jako hračku.

Hladina hluku je za běžných provozních podmínek nižší než 80dB.

Stroj může být používán pouze s pedálem typu C-1028 pro USA/Kanadu a C-2065 pro Austrálii.

SERVIS ZAŘÍZENÍ S DVOJITOU IZOLACÍ

U zařízení s dvojitou izolací jsou místo zemnění použity dva systémy izolace. U zařízení s dvojitou izolací se tak nenachází žádné zemnění a žádné na něj nesmí být přidáno. Servis produktu s dvojitou izolací vyžaduje extrémní opatrnost a znalosti systému a provádět jej smí pouze kvalifikovaný servisní personál. Náhradní díly pro produkt s dvojitou izolací musí být stejné jako ty, které jsou na stroji nainstalovány. Produkt s dvojitou izolací je označen slovy "DVOJITÁ IZOLACE" nebo "DVOJITĚ IZOLOVÁNO".

Vyhrazujeme si právo změnit vybavení a příslušenství stroje bez předchozího upozornění, případně provádět úpravy v jeho výkonu a designu. Tyto modifikace však budou vždy ve prospěch uživatele a produktu samotného.

Autorská práva

PFAFF, ADMIRE, a PERFECTION STARTS HERE jsou obchodní značky spol. KSIN Luxembourg II, S.a.r.l.



Berte na vědomí, že likvidace výrobku musí proběhnout bezpečnou recyklací dle národní legislativy zabývající se elektrickými/elektronickými výrobky. V případě pochybností kontaktujte svého maloobchodního prodejce. Při výměně starého zařízení na nové může být prodejce ze zákona povinen staré zařízení bezúplatně převzít.

Jsou-li elektrická zařízení vyhozena na skládky, mohou se z nich do podzemních vod dostat nebezpečné látky, které mohou narušit potravní řetězec a ohrozit vaše zdraví.

OBSAH

VÁŠ STROJ

Přehled stroje	5
Přehled stroje - vnitřní součásti	6
Příslušenství	6
Připojení pedálu a napájecího kabelu	7
Před prvním použitím stroje	7
Vytažení teleskopického držáku cívek	7
Přední kryt a plochý kryt	8
Přední kryt	8
Plochý kryt	8
Krabička na odpad	8
Ruční kolo	8
Zvedák přítlačné patky	9
Výměna přítlačné patky	9
Rysky na přítlačné patce	9
Informace o jehle	10
Výměna jehel	10
Kontrola jehly	10
Horní nůž	11
Vypnutí horního nože	11
Zapnutí horního nože	11
2-nitný overlock konvertor	11
Zapnutí	11
Vypnutí	11

PŘÍPRAVA NA ŠITÍ

Obecné navlékání stroje	12
Jakou použít jehlu a nit ...	12
Usazení cívky na kolík	13
Výměna cívky	13
Když se přetrhne nit během šití	13
Navlékání spodního kličkaře	14
Navlékání horního kličkaře	16
Navlékání kličkařů navlékacím drátkem nebo běžnou nití	18
Pomocí navlékacího drátku	18
Pomocí běžné nitě	19
Navlékání pravé jehly	20
Navlékání levé jehly	22
Pomocí navlékače jehly	24
Nastavení diferenciálního podávání	25
Nastavení přítlaku přítlačné patky	25
Šířka odstřihu	26
Nastavení délky stehu	26

Nastavení řetízkového jazýčku	26
Nastavení napětí nitě	27

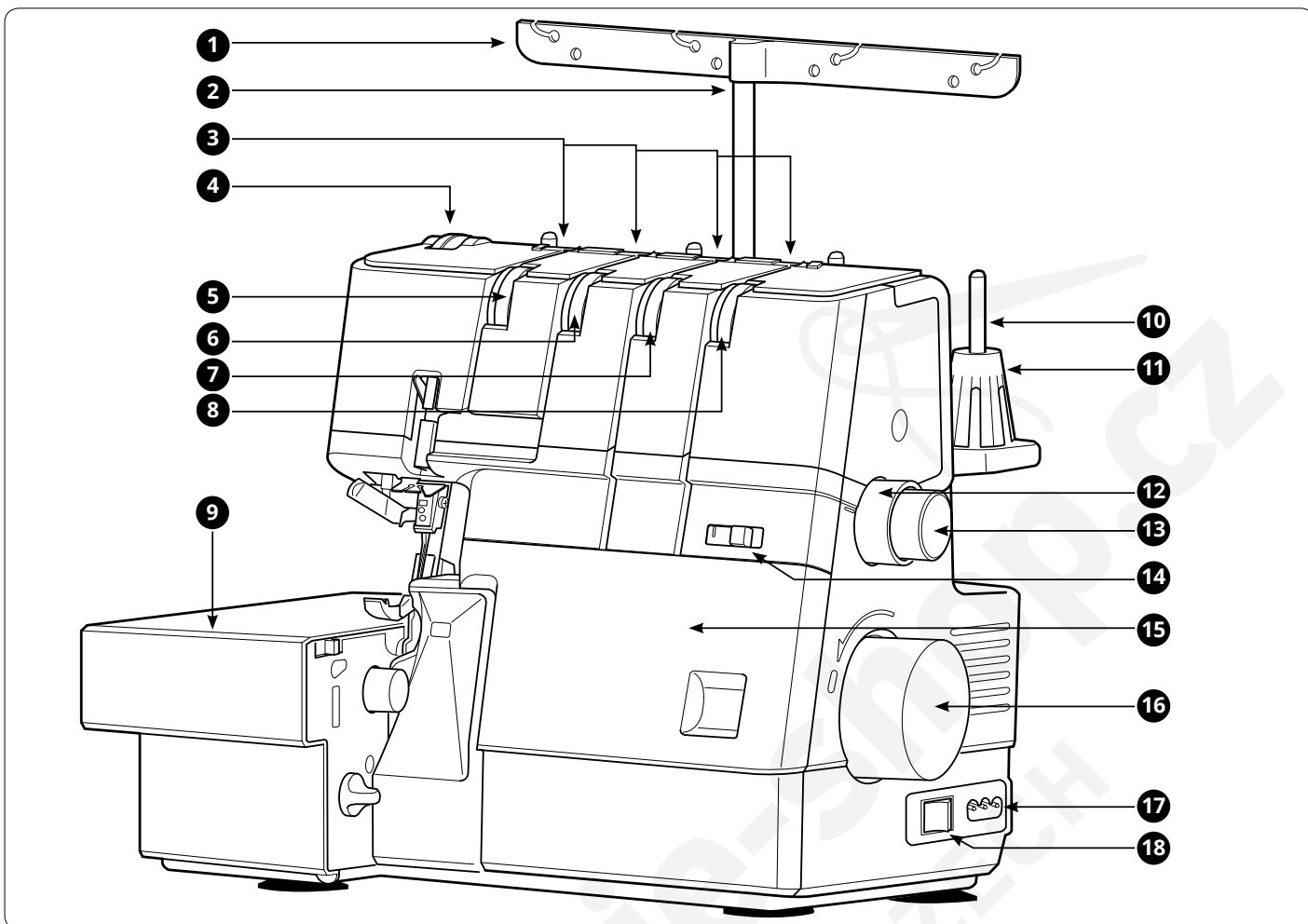
ŠITÍ

Přehled stehů	28
Legenda ikon/barev	28
4-nitný overlock	28
3-nitný overlock (široký a úzký)	29
3-nitný úzký lem	29
3-nitné rolování	29
3-nitné pikotování	29
3-nitný flatlock (široký a úzký)	30
3-nitný strečový overlock	30
2-nitné obrubování (široké a úzké)	30
2-nitný obalený overlock (široký a úzký)	30
2-nitné rolování	31
2-nitný flatlock	31
Začátek šití	32
Usazení špendlíku	32
Použití vodiček	32
Zajištění řetízku	33
Pomocí uzlu	33
Pomocí jehly	33
Pomocí stroje na Začátku švu	33
Pomocí stroje na Konci stehu	33
Rozřezání švů	33
Řasení pomocí diferenciálního podávání	34
Šití rolovaných lemů	34
2-nitné rolování	34
3-nitné rolování/úzký lem	34
Šití flatlocku	35
Běžný, široký flatlock	35
Dekorativní, široký flatlock	35
Žebříčkový steh	35
Šití rohů	36
Vnější rohy	36
Vnitřní rohy	36

ÚDRŽBA STROJE

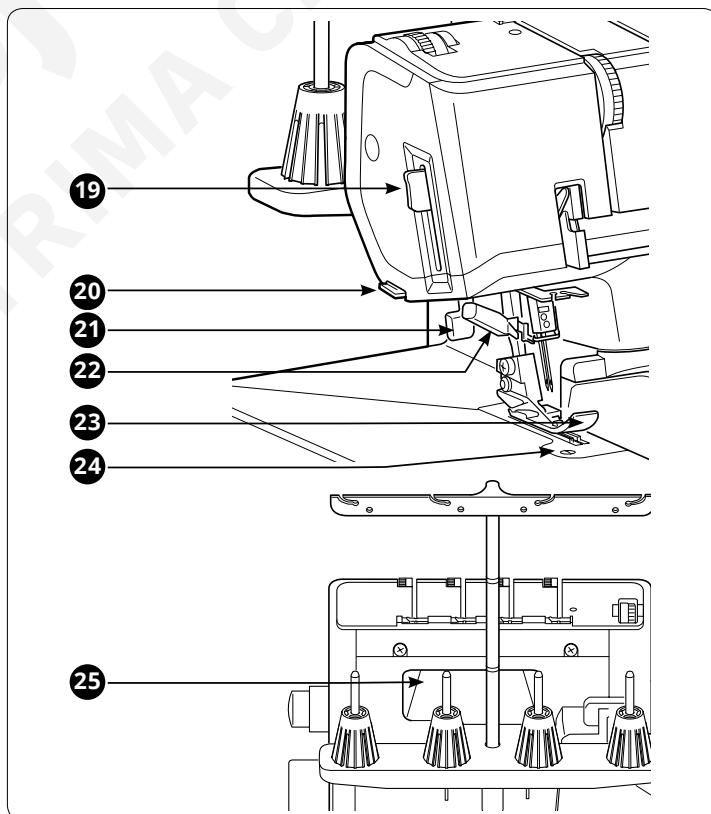
Uskladnění	37
Servis	37
Čištění okolo horního nože	37
Čištění podavačů	37
Čištění vodičů navlékače kličkařů	38
Mazání stroje	39
Výměna horního nože	40
Řešení problémů	40
Specifikace	42

VÁŠ STROJ



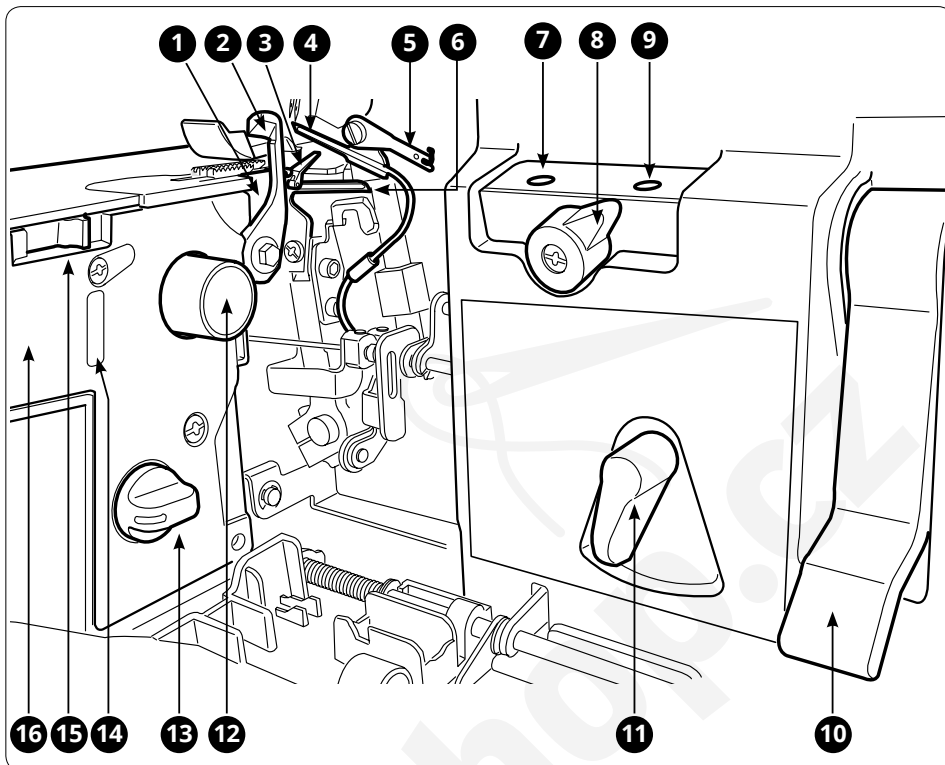
Přehled stroje

1. Vodítka nitě
2. Vodící tyč nití
3. Vodítko na horním krytu
4. Regulátor přitlaku patky
5. Regulátor napětí levé jehly
6. Regulátor napětí pravé jehly
7. Regulátor napětí horního kličkaře
8. Regulátor napětí spodního kličkaře
9. Plochý kryt
10. Kolík na cívku
11. Držák cívky
12. Regulátor délky stehu
13. Regulátor diferenciálního podávání
14. Nastavení předpětí spodního kličkaře
15. Přední kryt
16. Ruční kolo
17. Zapojení pedálu a napájecího kabelu
18. Hlavní spínač
19. Páka navlékače jehly
20. Nůž nitě
21. Zvedák přitlačné patky
22. Spínač navlékače jehly
23. Přitlačná patka
24. Stehová deska
25. Rukojeť



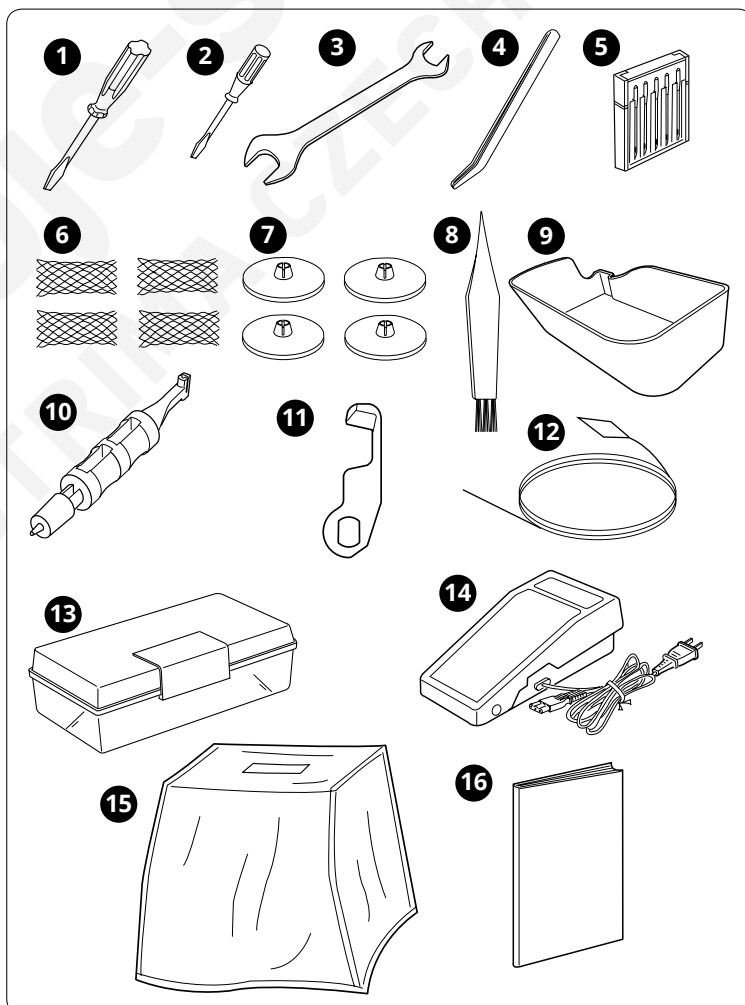
Přehled stroje - vnitřní součásti

1. Stacionární nůž
2. Horní nůž
3. Chapač
4. Horní kličkař
5. 2-nitný overlock konvertor
6. Spodní kličkař
7. Otvor navlékání horního kličkaře
8. Páka pro výběr kličkaře
9. Otvor navlékání spodního kličkaře
10. Páka pro navlékání kličkařů
11. Přepínač šití/navlékání
12. Regulátor šířky odstříhu
13. Tlačítko pro uvolnění hor. kličkaře
14. Otvor pro další příslušenství
15. Spínač pro aktivaci řet. jazýčku
16. Vodič na předním krytu



Příslušenství

1. Šroubovák (velký)
2. Šroubovák (malý)
3. Klíč
4. Pinzeta
5. Sada jehel - (HAx1 SP#11)x2, (HAx1 SP#14)x3
6. Niťové sítě
7. Držák cívky
8. Kartáček
9. Krabice na odpad
10. Držák jehly/kolík konvertoru
11. Horní nůž
12. Navlékací drát kličkaře
13. Box s příslušenstvím
14. Pedál (obsažený pedál se od ilustrace může lišit, pro specifikace pedálu viz strana 7).
15. Kryt
16. Uživatelský manuál



Připojení pedálu a napájecího pedálu

Pedál určený pro tento stroj:

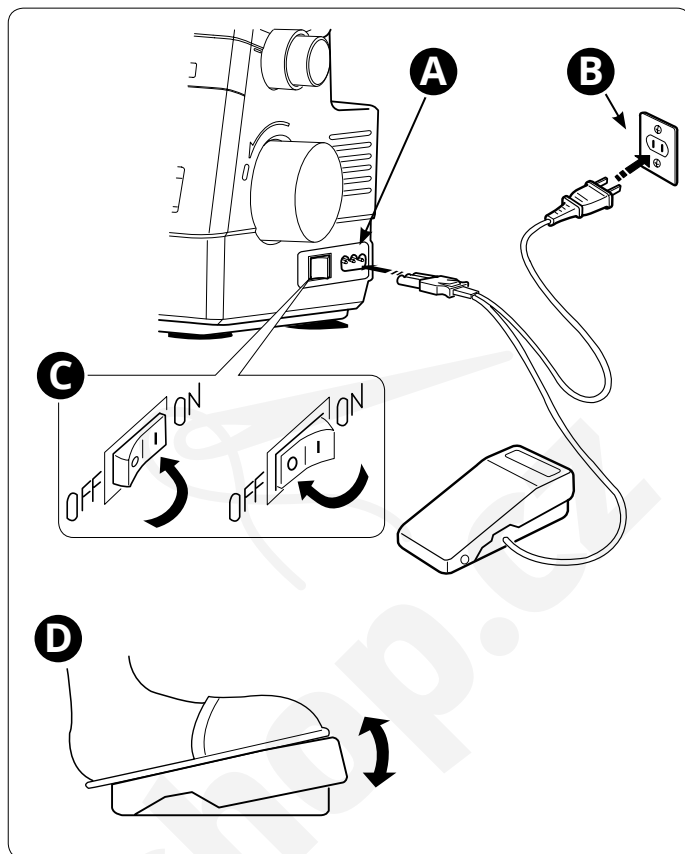
Typ C-1028 pro USA/Kanadu, C-2085-1 pro VB, C-2065 pro Austrálii, C-2060 pro Kontinentální Evropu.

Před zapojením stroje se ujistěte, že napětí ve vaší zásuvce odpovídá tomu, které je uvedeno zezadu vašeho stroje. Specifikace se mohou lišit v závislosti na jednotlivých zemích.

- Připojte pedál / napájecí kabel do zásuvky na stroji (A).
- Zapojte napájecí kabel do zásuvky (B).
- Přepněte spínač (C) na "I" a stroj se zapne.
- Pro zahájení šití sešlápněte pedál (D). Pedál používejte pro řízení rychlosti. Čím více jej sešlápnete, tím rychleji bude stroj šít.
- Pro zastavení stroje uvolněte pedál.
- Vypněte stroj přepnutím spínače na "0".

Poznámka: Je-li přední a/nebo plochý kryt otevřený, aktivuje se bezpečnostní spínač a stroj nebude šít ani v případě, že je stlačen pedál. Stroj nebude šít ani v případě, že je zvednutá patka.

Poznámka: Váš overlock je nastaven tak, aby poskytoval nejlepší výsledky šití za běžné pokojové teploty. Extrémně teplé či studené podmínky mohou ovlivnit výsledek šití.



INFORMACE O POLARIZOVANÉ ZÁSUVCE (POUZE U.S.A. & KANADA)

Tento stroj je vybaven polarizovanou zásuvkou (jeden kolík širší než druhý). Ke snížení rizika úrazu elektrickým proudem sedí tato zástrčka do polarizovaného výstupu pouze jedním způsobem. Pokud ani tak neseď, kontaktujte kvalifikovaného elektrikáře pro instalaci správného výstupu. Nesnažte se zástrčku nijak upravovat.

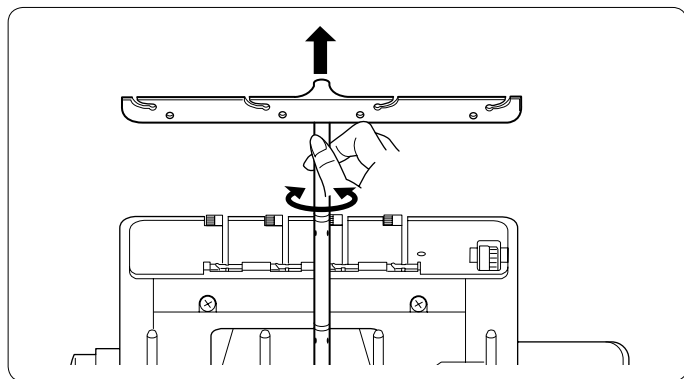
Před prvním použitím vašeho stroje

Před prvním použitím stroje umístěte pod přítlačnou patku kousek látky a nechte stroj několik minut pracovat bez navlékání. Objeví-li se nějaké stopy oleje, odstraňte je.

Nasazení teleskopického držáku cívek

Vysuňte teleskopický držák cívek do horní polohy, dokud se cvaknutím nezapadne na místo.

Je-li stroj již navlečen, natáhněte nitě, aby se nezamotaly.



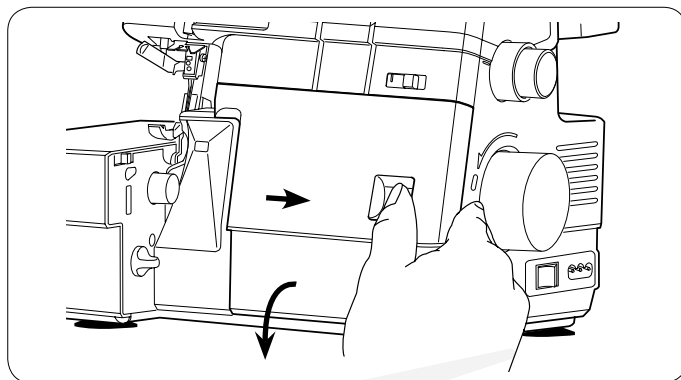
PŘEDNÍ A PLOCHÝ KRYT

Přední kryt

Palcem zatlačte kryt vpravo do nejkrajnější polohy a vyklepte jej k sobě.

Pro zavření kryt zdvihněte a zatlačte jej směrem ke stroji. Kryt se automaticky zaklapne do původní polohy.

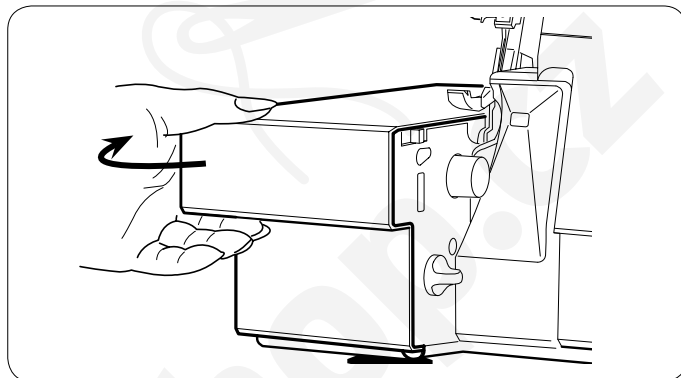
Poznámka: Přední kryt má bezpečnostní spínač a je-li otevřený, stroj nebude pracovat.



Plochý kryt

Vytáhněte a otočte kryt směrem doleva. Pro zavření jej zatlačte zpět.

Poznámka: Plochý kryt má bezpečnostní spínač a je-li otevřený, stroj nebude pracovat.

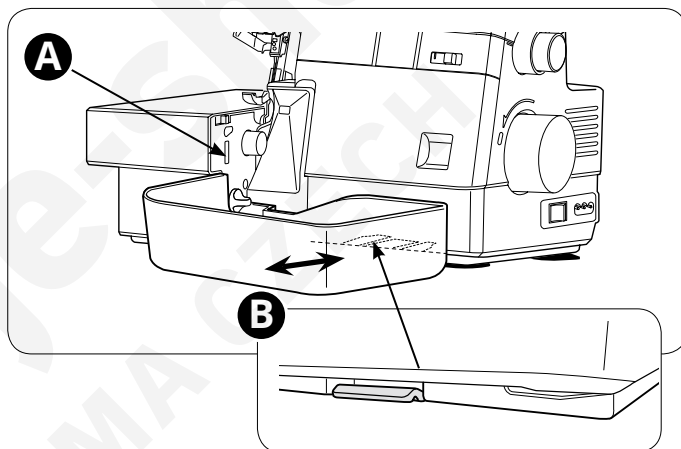


Krabička na odpad

Odpadní box sbírá přebytečné kousky látky. Po dokončení práce z něj zbytky odstraňte.

Nasuňte krabičku podél okraje plochého krytu (A). Poutka krabičky zatlačte do mezery pod předním krytem (B). Tlačte, dokud se cvaknutím nezapadnou na místo.

Vytáhněte krabičku směrem k sobě.

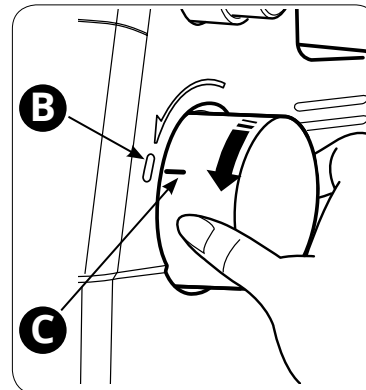
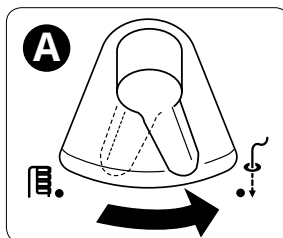


Ruční kolo

Otáčením ručního kola můžete zvedat a/nebo spouštět jehlu ručně. Vždy jím otáčejte směrem k sobě.

Při navlékání, nastavení páky chapače či aktivování/deaktivování 2-nitného overlock konvertoru musí být ruční kolo v uzamčené poloze.

Otočte spínač "Navlékání/šití" do polohy "Navlékání" (A). Pro uzamčení ručního kola srovnajte značku na krytu (B) se značkou na ručním kole (C).

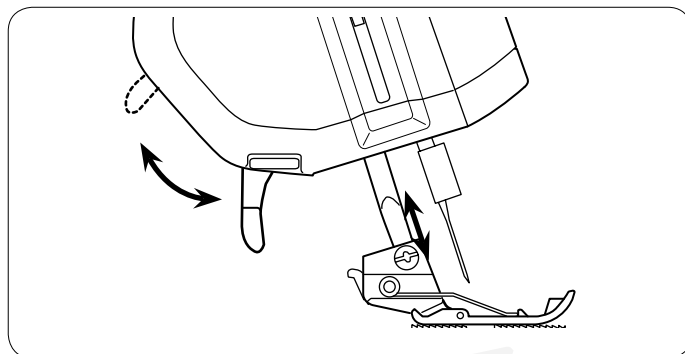


Zvedák přítlačné patky

Zvedněte patku zvedákem na zadní části stroje. Zvedák přítlačné patky zvedá patku do polohy extra zdvihu.

Při navlékání mějte patku vždy zvednutou. Je-li zvednutá, předpínací disky se otevřou a navlékání je jednodušší.

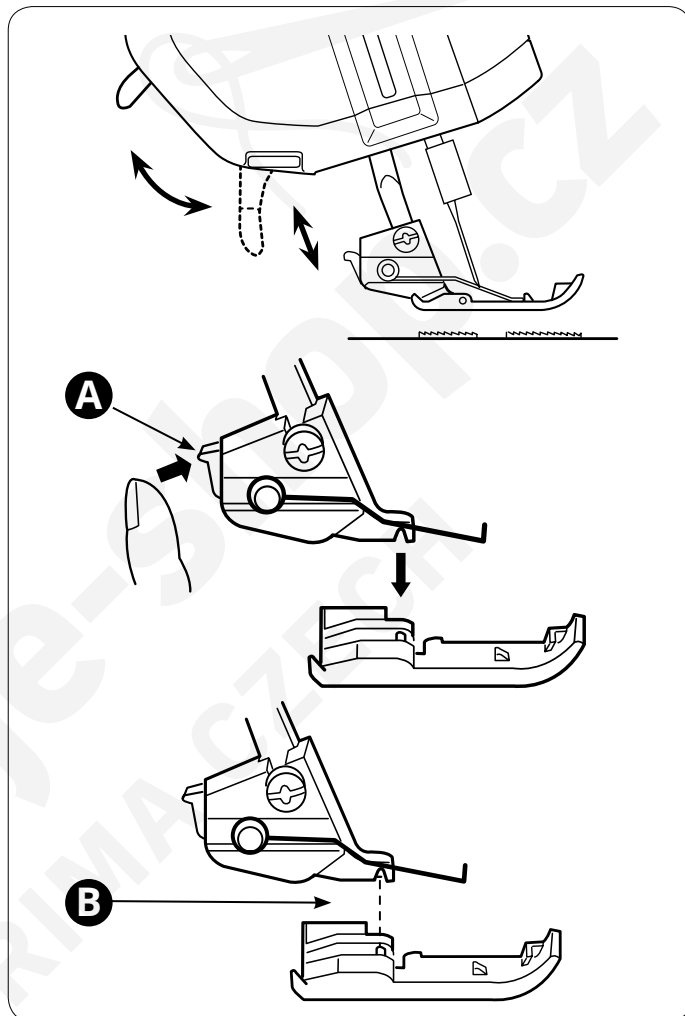
Poznámka: Je-li patka zvednutá, stroj nebude šít. Před zahájením práce spusťte přítlačnou patku.



Výměna přítlačné patky

! *Vypněte stroj a odpojte jej od elektriny.*

- Zvedněte přítlačnou patku.
- Otáčejte ručním kolem směrem k sobě, dokud nejsou jehly v nejvyšší poloze.
- Stiskněte páku na zadní straně kloubu patky (A), čímž patku uvolníte. Ta sama odpadne.
- Umístěte novou patku tak, aby se její kolík nacházel přímo pod drážkou kloubu (B). Zatlačte na páku patky, aby se páka mohla usadit. Znovu zvedněte patku zvedákem, abyste se ujistili, že je správně nasazená.

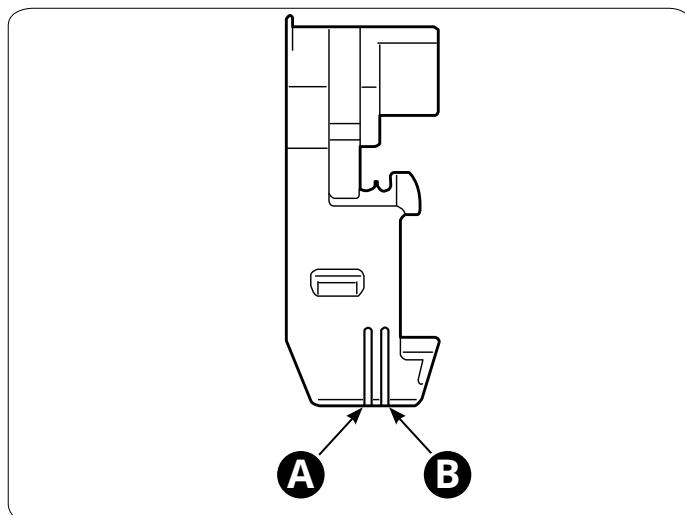


Rysky přítlačné patky

Na patce se nachází dvě rysky.

Levá ryska (A) označuje polohu levé jehly.

Pravá ryska (B) označuje polohu pravé jehly.



Informace o jehlách

- Používejte jehly HA-1 SP #14 či #11 nebo strečový systém 130/705 H-S, velikosti #11/75 nebo #14/90.
- Na stroji jsou při dodání nasazeny jehly HA-1 SP #11.

Dle vybraného stehu můžete šít jednou či dvěma jehlami. Levá jehla a svorkový šroub jsou označeny písmenem "L", pravá jehla a její svorkový šroub jsou označeny "R".

Poznámka: Při použití obou jehel je levá jehla uložena o něco výše, než jehla pravá (nemají být zarovnaný, nejde o dvojjehtlu).

Výměna jehel

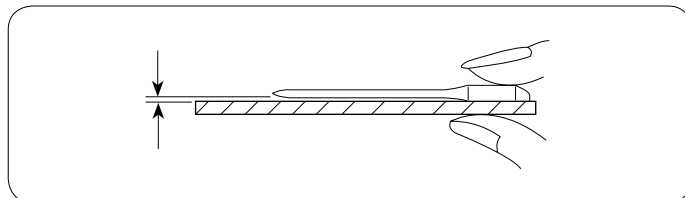
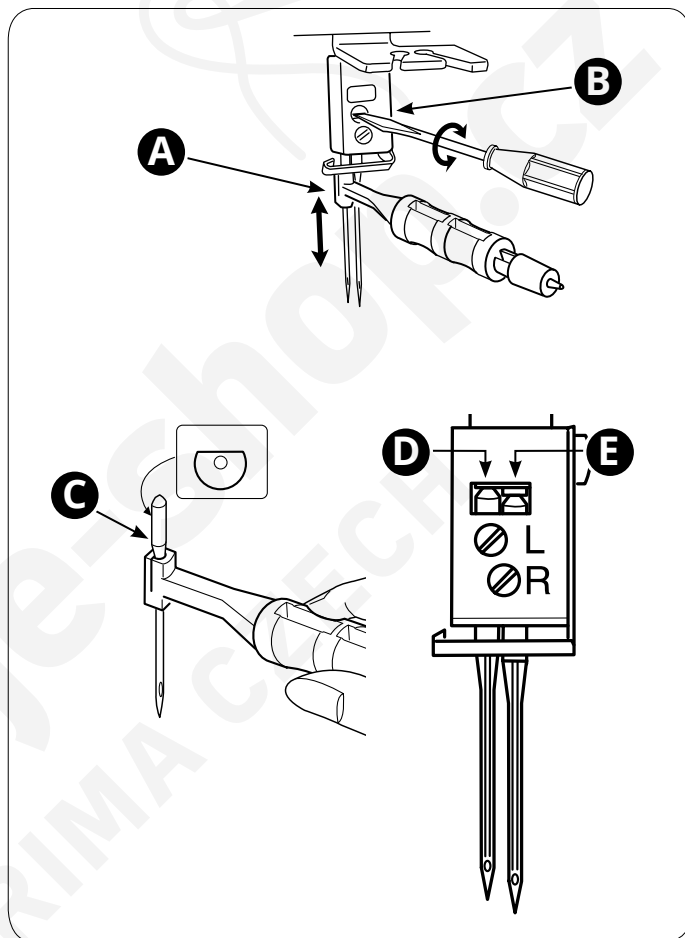
⚠ Vypněte stroj a odpojte jej od elektriny.

- Otáčejte ručním kolem, dokud nejsou jehly v nejvyšší poloze.
- Vložte jehlu přiloženou ke stroji do otvoru v držáku t jehly (A).
- Uvolněte, ale nevytahujte svorkový šroub (B) pomocí malého šroubováku.
- Vyjměte jehlu.

Poznámka: Používáte-li pouze jednu jehlu, lehce dotáhněte druhý svorkový šroub. Tím předejdete jeho uvolnění a odpadnutí.

- Vložte novou jehlu do držáku plochou stranou směrem dozadu (C).
- Vložte jehlu do svorky tak daleko, jak jen to půjde. Vršek levé jehly by se měl dotýkat okraje jehlové tyče (D) a vršek pravé jehly by se měl dotýkat spodku jehlové tyče (E).
- Pevně dotáhněte svorkový šroub pomocí malého šroubováku.
- Zatlačte držák jehly dolů, abyste jej z jehly vyvlekli.


Poznámka: Nedotahujte šroub příliš, mohlo by dojít k poškození svorky.



Kontrola jehly

Pro kontrolu jehly ji umístěte plochou stranou na něco rovného (stehová deska, sklo, atd.) Mezi jehlou a povrchem by neměla vzniknout mezera. Nikdy nepoužívejte ohnuté či tupé jehly.

Horní nůž

 Vypněte stroj a odpojte jej od elektřiny.

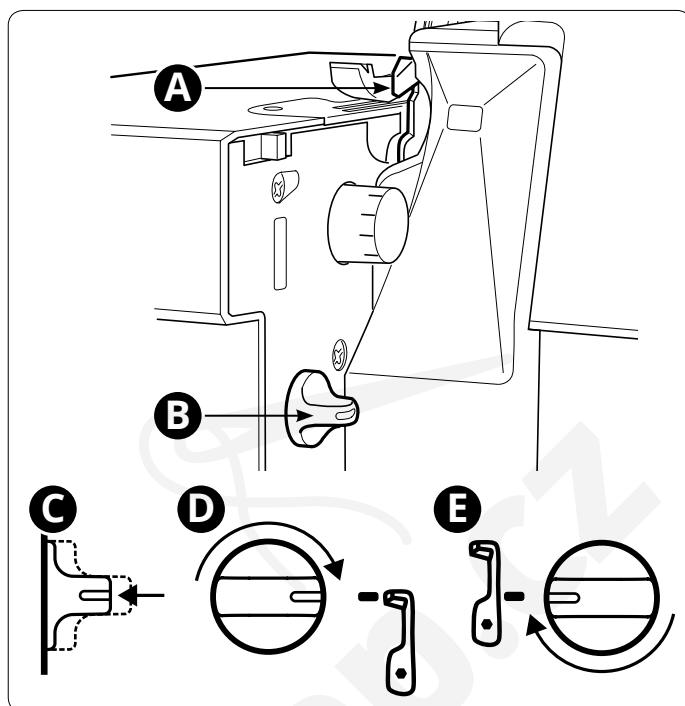
Vypnutí horního nože

Horní nůž vypněte při šití flatlocku, sámkování, apod.


- Otáčejte ručním kolem směrem k sobě, dokud se horní nůž (A) nezvedne do nejvyšší polohy.
- Otevřete přední kryt.
- Zatlačte na knoflík nože (B) směrem ke krytu (C). Držte jej stlačený a otáčejte jím po směru hodinových ručiček, dokud není nůž uzamčen v pozici (D).

Zapnutí horního nože

- Otevřete přední kryt
- Zatlačte knoflík nože směrem ke krytu (C). Držte jej stlačený a otáčejte jím po směru hodinových ručiček, dokud se horní nůž znovu neaktivuje (E). p



2-nitný overlock konvertor

 Vypněte stroj a odpojte jej od elektřiny.

Zapnutí

2-nitné overlock stehy jsou tvořeny pomocí jedné jehly a spodního kličkaře. Před šitím musíte na horní kličkař nasadit 2-nitný overlock konvertor.

- Otevřete přední kryt.
- Zvedněte jehlu.
- Vložte kolík držáku jehly do malého otvoru (A) (A) ve 2-nitném overlock konvertoru (B).

Otáčejte 2-nitným overlock konvertorem proti směru hodinových ručiček, dokud není háček zarovnaný se špičkou horního kličkaře (C). (Ujistěte se, že se držák jehly nedotýká horního nože).

Opatrně zatlačte 2-nitný overlock konvertor dozadu tak, aby se háček (D) nacházel za výstupkem (E) na horním kličkaři a prostupoval do otvoru (F).

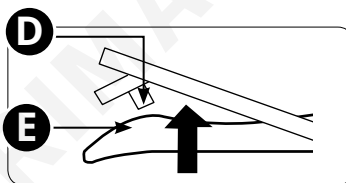
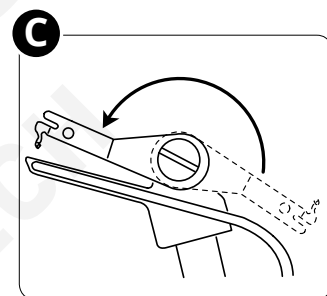
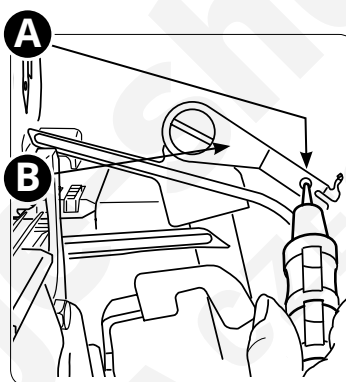
Vypnutí

Vložte kolík na držáku jehly do malého otvoru v 2-nitném overlock konvertoru (A).

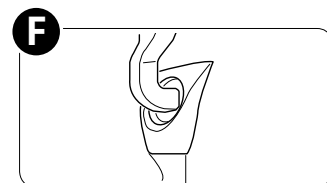
Opatrně zatlačte konvertor dozadu (B) a otáčejte jím po směru hodinových ručiček, dokud háček nepřejde přes výstupek.

Otáčejte konvertorem dokud se cvaknutím nezapadne do původní polohy (C).

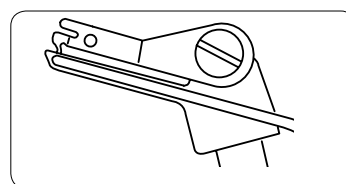
Vyjměte držák jehly z konvertoru.



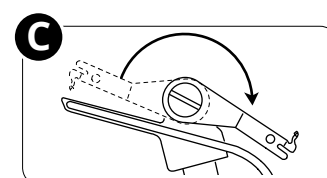
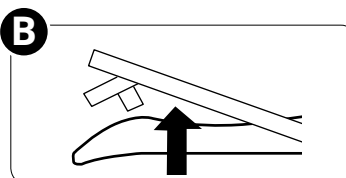
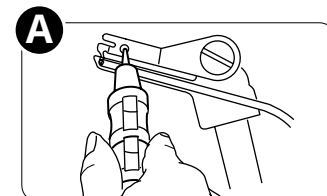
Čelní pohled na horní kličkař



Zadní pohled na horní kličkař



Zapnutý 2-nitný overlock konvertor



PŘÍPRAVY NA ŠITÍ

Navlékání stroje

Kličkaře a jehly jsou barevně označeny pro lepší znázornění navlékacích tras. Vždy nejdříve navlékněte kličkaře, a poté jehly, nejdříve pravou a následně levou (držte se postupu níže).

1. Spodní kličkař - zelený
2. Horní kličkař - červený
3. Pravá jehla - modrá
4. Levá jehla - žlutá

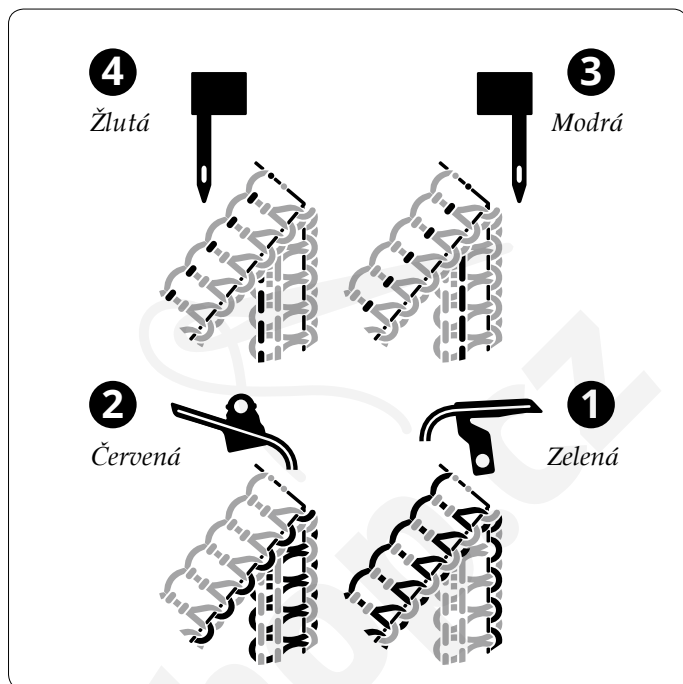
Poznámka: Před navlékáním vždy zvedněte patku.

Důležité:

Pokud se nitě během šití trhají, znovu navlékněte všechny trasy dle postupu níže.

1. Odstraňte nit z jehel.
2. Následně z horního a spodního kličkaře.
3. Navlékněte spodní kličkař.
4. Navlékněte horní kličkař.
5. Navlékněte pravou a následně levou jehlu.

V tabulce níže najdete doporučení ohledně toho, jakou nit a jehlu použít pro různé látky.



Černobílá verze nálepky se nachází uvnitř krytu stroje.

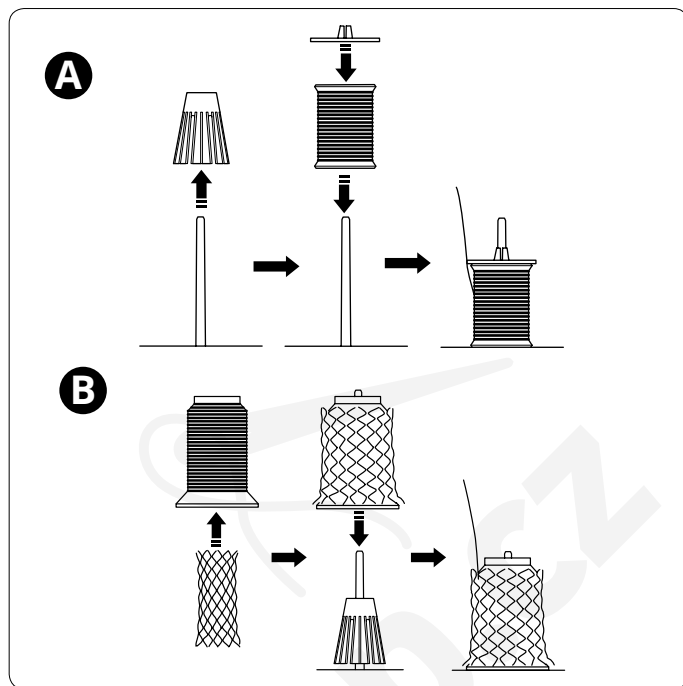
Jakou jehlu a nit použít v závislosti na látce

Lehké látky (voál, krep, žoržet, atd.)	Střední látky (bavlna, len,, chino, vlna, sa- tén atd.)	Těžké látky (denim, tvíd, atd.)	Pleteniny Pletené látky
Jehly HAX1SP #11 nebo 130/705 H-S, vel. #11/75	Jehly HAX1SP #14 nebo 130/705 H-S, vel. #14/90	Jehly HAX1SP #14 nebo 130/705 H-S, vel. #14/90	Jehly HAX1SP #11-14 nebo 130/705 H-S, vel. #11/75-#14/90
Nit Nitě vhodné pro overlocky.			

Usazení cívek na kolíky

Umístěte cívku na kolík stranou se štěrbínou vzhůru a položte na cívku víčko držáku.

- A. Používáte-li malé cívky, vyjměte držák. Umístěte cívku štěrbínou nahoru a položte na ni víčko držáku.
- B. Pokud nit během navlékání a/nebo šití z cívky sklouzává, nasadte na ni síť, aby nedošlo k přeskokování stehů.



Výměna cívky

Níže uvádíme jednoduchý způsob pro výměnu cívky:

Odstříhnete nit poblíž cívky, za vodičky na teleskopickém stojanu.

Vyjměte cívku a nahradte ji novou.

Svažte konec nové nitě s koncem nitě staré. Odstříhnete asi 2-3 cm dlouhé konce nitě a pevně je oba svažte.

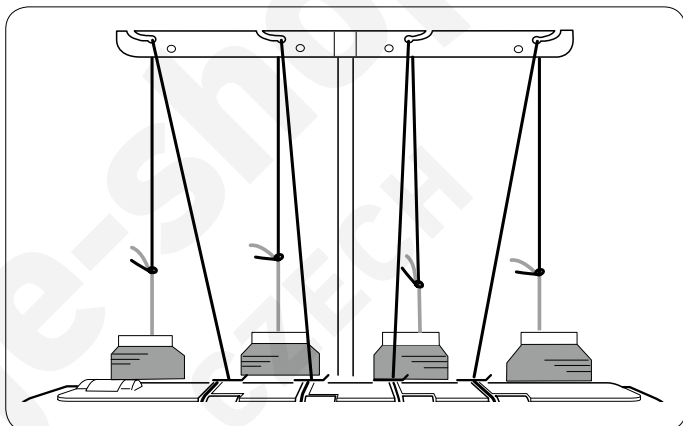
Zvedněte přítlačnou patku.

Nejdříve zkontrolujte nastavení napětí a otočte jeho regulátory na hodnotu "0".

Protáhněte nitě strojem najednou, dokud se uzly nenachází před jehlou. Pokud nelze nitě lehce tahat, zkontrolujte, zda nejsou namotány ve vodičích nebo se netvoří smyčky pod stojanem.

Odstříhnete nit za uzlem a navlékněte jehlu.

Vraťte regulátory napětí do původní polohy.




Pokud se nit během nití trhá

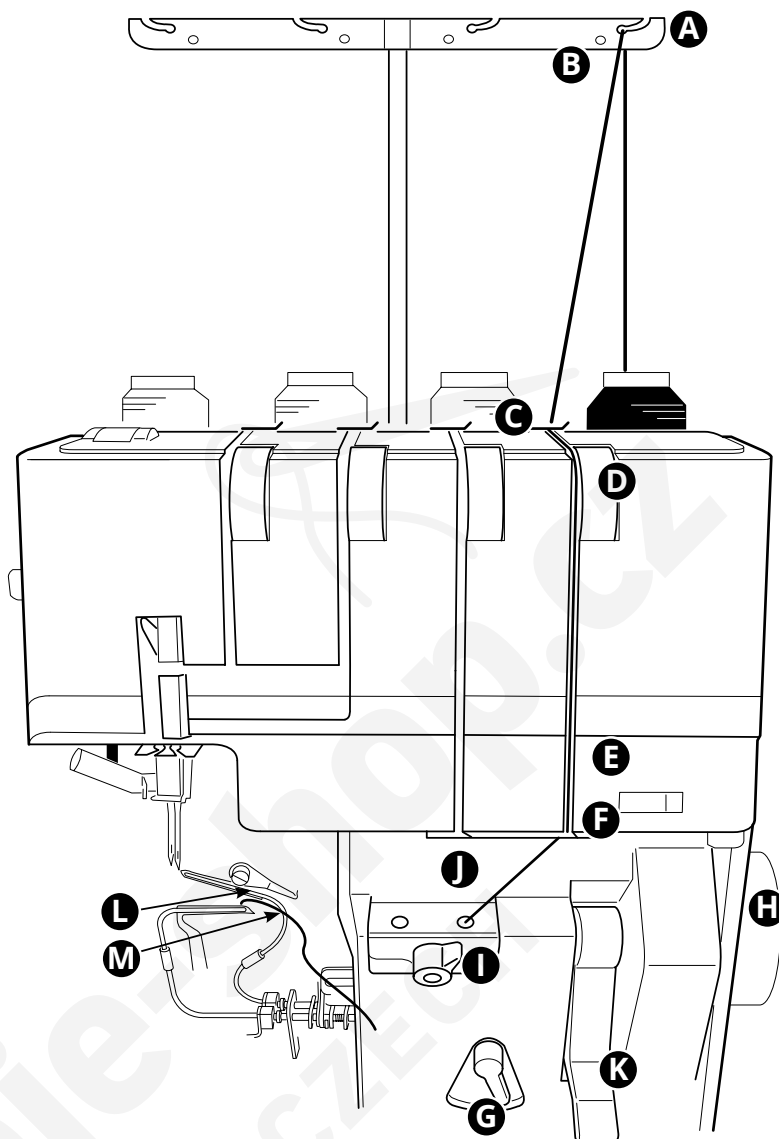
Pokud se nit spodního či horního kličkaře během šití trhá, navlékněte znovu obě nitě. Odstříhnete obě nitě kličkařů nad navlékacími dírkami a nitě z dírek vyjměte.

Navlékání kličkařů je popsáno na stranách 14-17.

Navlékání spodního kličkaře

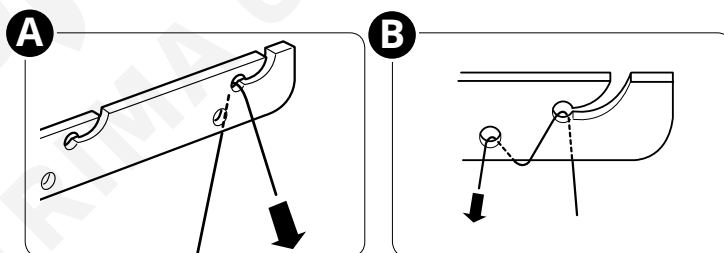
 Spínačem vypněte stroj a odpojte jej od elektriny.

Poznámka: Pro snadné navlékání zvedněte patku.



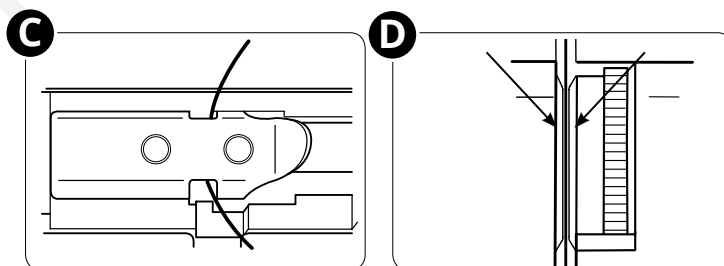
Nasaďte cívku na kolík úplně vpravo. Protáhněte nit pravým vodičem nitě zezadu dopředu (A).

Poznámka: Pokud nit vyskakuje z drážky na vodiči nitě, provlékněte nit ještě dírkou na vodiči, viz obrázek (B).



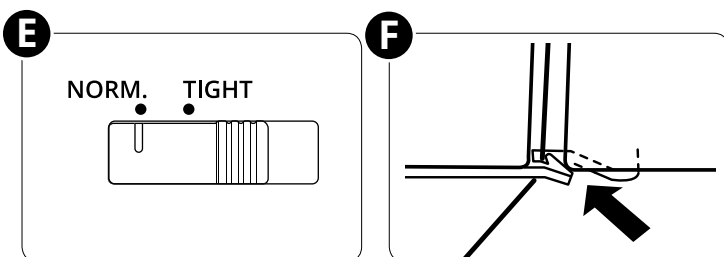
Protáhněte nit pod horním krytem vodiče nití, jak je znázorněno na obrázku (C).

Protáhněte nit drážkou. Za použití obou rukou vložte nit mezi napínací disky regulátoru (D).



Nastavte posuvník pro předpětí nití na spodním kličkaři na hodnotu NORM (E).

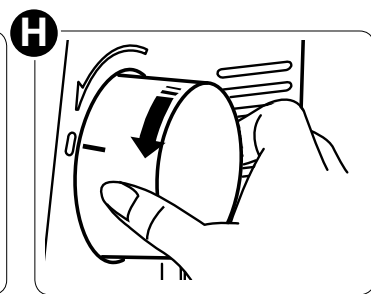
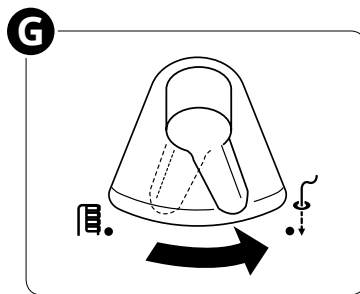
Protáhněte nit šterbinou a vytáhněte ji vodičkem nitě spodního kličkaře (F).



Vytáhněte asi 30 cm nitě. Ujistěte se, že se nit nezamotala okolo páčky či krytu.

Nastavte spínač navlékání/šití do polohy "Navlékání" (G) jeho otočením doprava.

Pomalou otáčejte ručním kolem směrem k sobě, dokud nebude značka na kole zarovnána se značkou na krytu (H). Ruční kolo cvakne, což značí, že je uzamčeno v pozici pro navlékání.

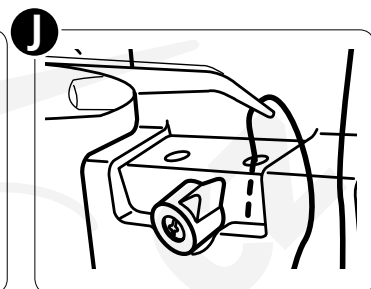
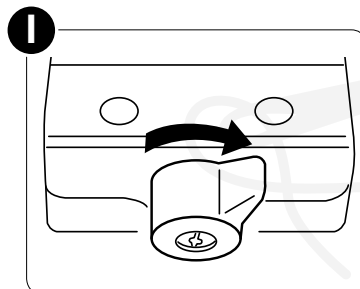


Otočte pákou pro výběr kličkaře doprava (I), čímž aktivujete navlékání spodního kličkaře.

Pomocí pinzety vložte asi 2cm z konce nitě do otvoru pro navlékání spodního kličkaře (J).

Poznámka:

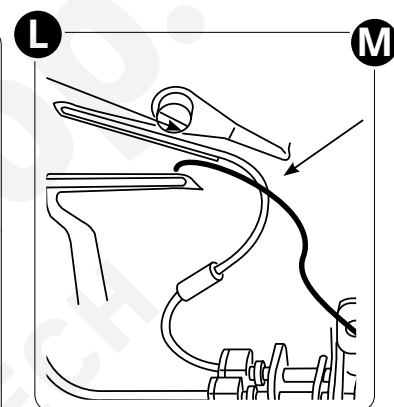
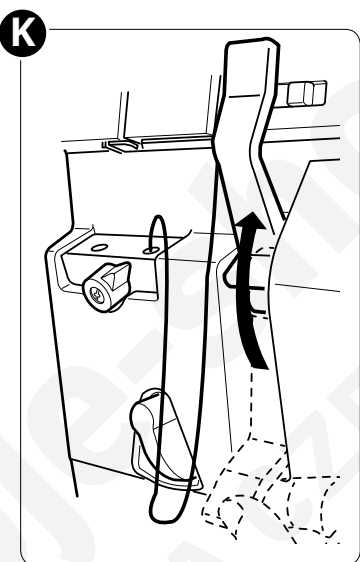
- *Odstříhnete konec nitě tak, aby jej bylo možné snadno vložit do otvoru pro navlékání.*
- *Navlékáte-li speciální vlákna, jako vlněná-nylonová, atd., dodržujte instrukce ze stran 18-19.*



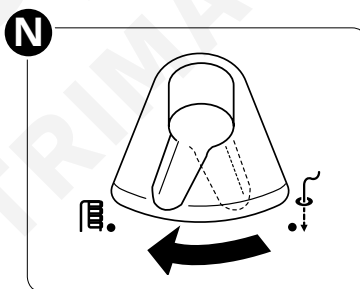
Zvedejte páku spodního kličkaře (K), dokud nezavakne na místo. Znovu ji spusťte, dokud nezapadne do pozice.

Ujistěte se, že nit vychází z dírky na špičce spodního kličkaře (L). Nit by se měla nacházet před trubičkou pro navlékání horního kličkaře (M). Pokud se nit nachází za ní, vysuňte ji pomocí pinzety do přední části trubičky.

Pokud nit z dírky nevychází, opakujte proceduru od kroku "J".

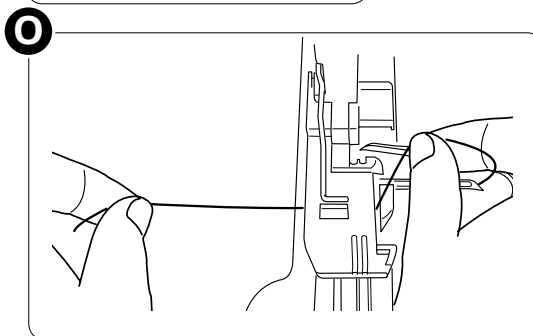


Nastavte spínač Navlékání/šití (G) do polohy "Šití" (N)..




Natáhněte 10 cm nitě pod zadní stranu přítlačné patky a ze zadu ji vytáhněte mezi patkou a horním nožem (O).

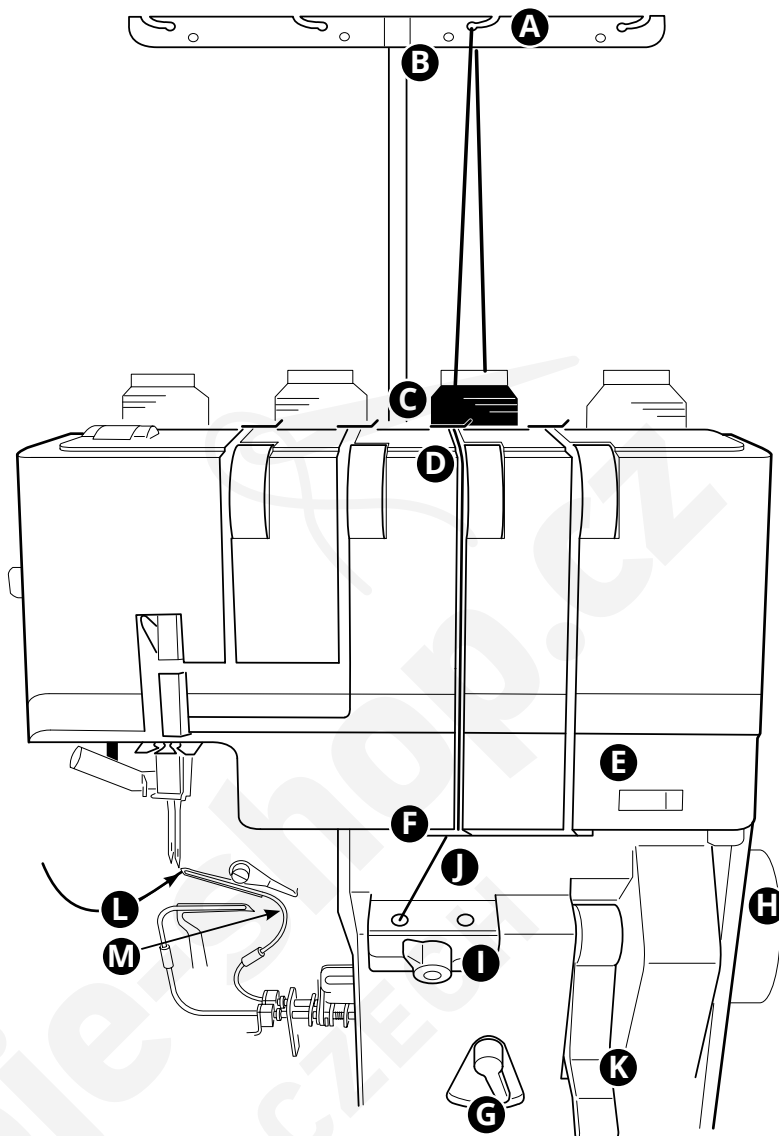
Zavřete přední kryt a spusťte přítlačnou patku.



Navlékání horního kličkaře

 Vypněte stroj spínačem a odpojte jej od elektriny.

Poznámka: Pro snazší navlékání zvedněte přítlačnou patku.



Nasadte nit na druhý kolík zprava. Protáhněte nit skrze druhý vodič nitě zprava směrem zezadu dopředu (A).

Poznámka: Pokud nit vyskakuje z drážky na vodiči nitě, provlékněte nit ještě dírkou na vodiči, viz obrázek (B).

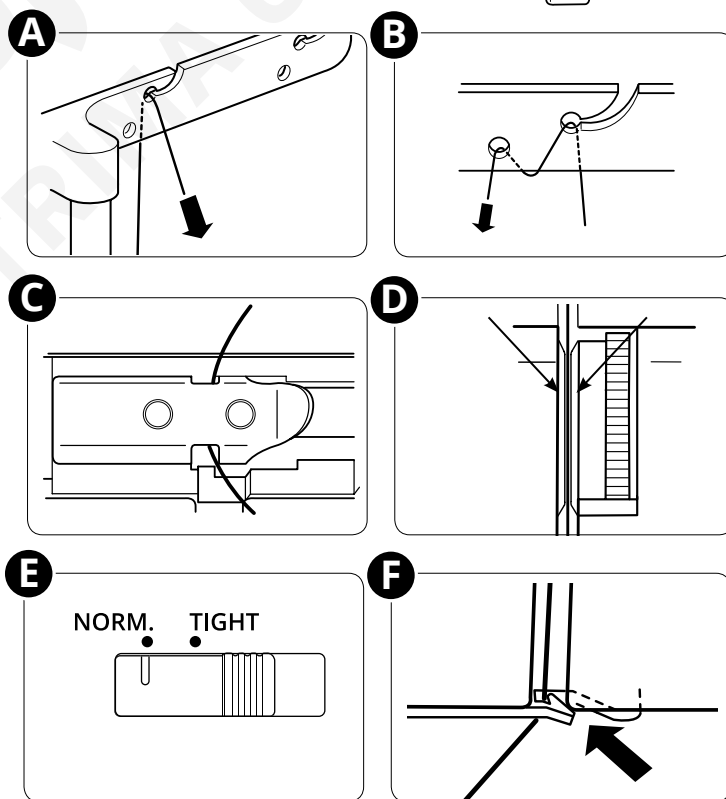
Protáhněte nit pod horním krytem vodiče nití, jak je znázorněno na obrázku (C).

Protáhněte nit drážkou. Za použití obou rukou vložte nit mezi napínací disky regulátoru (D).

Nastavte posuvník předpínání spodního kličkaře (E) do polohy NORM.

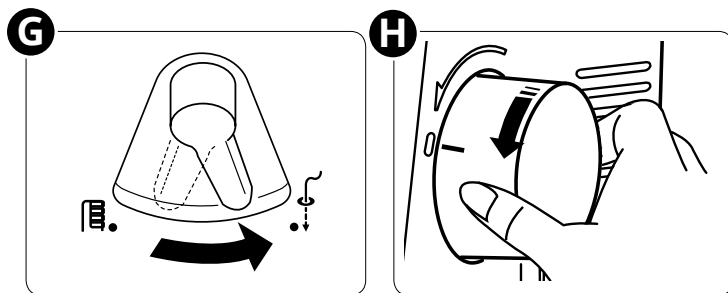
Protáhněte nit podél drážky a do vodiče horního kličkaře (F).

Vytáhněte asi 30 cm nitě. Ujistěte se, že se nit nezamotala okolo páčky či krytu.



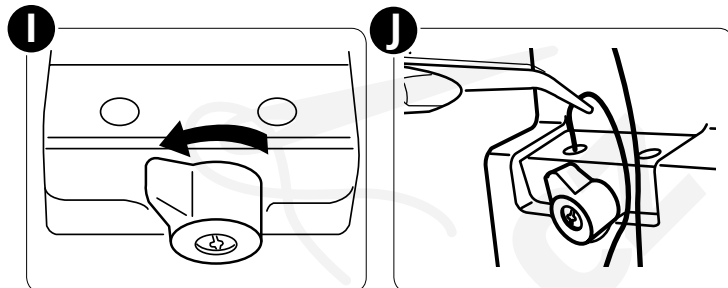
Nastavte spínač Navlékání/Šití do polohy "Navlékání" (G) jeho otočením doprava.

Pomalou otáčejte ručním kolem směrem k sobě, dokud není značka na kole zarovnána se značkou na krytu (H). Ruční kolo cvakne, což značí, že je zajištěno v poloze pro navlékání.



Otočte pákou pro výběr kličkaře doleva (I), čímž aktivujete navlékání horního kličkaře.

Pomocí pinzety vložte asi 2cm konec nitě do dírky pro navlékání horního kličkaře (J).



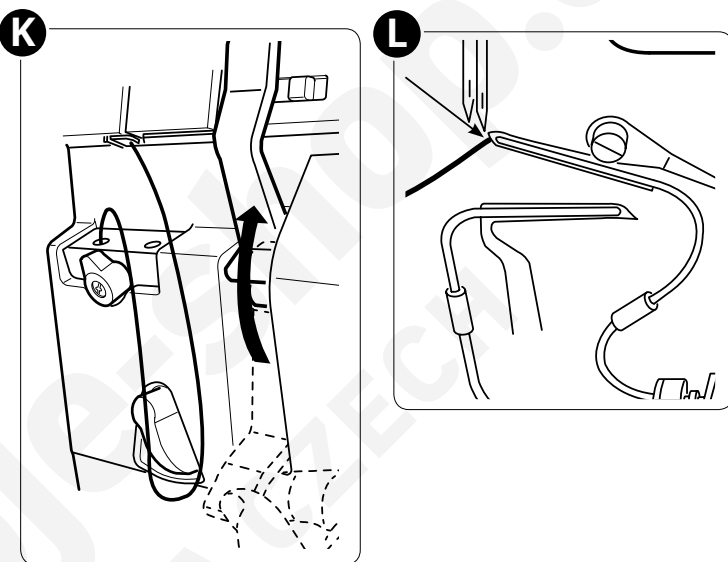
Poznámka:

- Ustříhnete konec nitě tak, aby jej bylo snadné vložit do dírky pro navlékání.
- Navlékáte-li speciální nitě, jako jsou vlněné-nylonové, atd., držte se instrukcí na stranách 18-19.

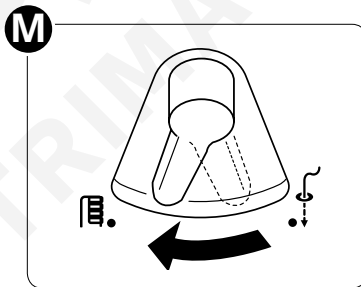
Zvedněte páku navlékače kličkařů (K), dokud nezacvakne na místo. Poté ji znovu spusťte, aby zapadla do pozice.

Ujistěte se, že nit vychází z dírky na špičce vrchního kličkaře (L).

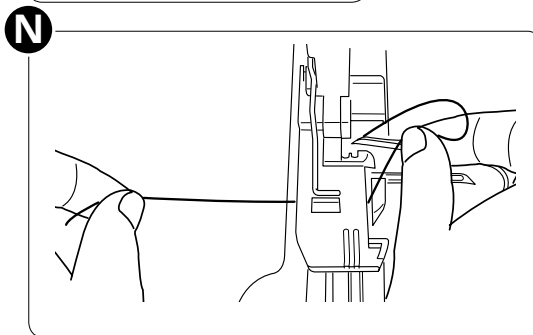
Pokud nit z dírky nevychází, opakujte proces od kroku "J".



Nastavte spínač Navlékání/Šití (G) do polohy "Šití" (M).




Natáhněte 10 cm nitě pod zadní stranu přitlačné patky a zezadu ji vytáhněte mezi patkou a horním nožem (N).



Zavřete přední kryt a spusťte přitlačnou patku.

Navlékání kličkařů pomocí navlékacího drátku či běžné nitě.

 Spínačem vypněte stroj a odpojte jej od elektriny.

Poznámka: Pro snazší navlékání zvedněte patku.

Poznámka: Během navlékání nezvedejte ani nespouštějte páku pro navlékání kličkařů.

Jsou-li nitě kličkaře vyrobeny z materiálu, který je složité navléci, např. vlněný nylon, existují dva způsoby, jak kličkaře navléct:

- Pomocí navlékacího drátku (navlékač kličkaře)
- Přivázat takovou nit k běžné niti, kterou lze pak pro and pull through the loopers. protažení kličkařů použít.

Použití navlékacího drátku

Přepněte spínač pro Navlékání/Šití do polohy "Navlékání" jeho (A) jeho otočením doprava.

Pomalou otáčejte ručním kolem směrem k sobě, dokud není značka na kole zarovnána se značkou na krytu (B). Ruční kolo zacvakne, což značí, že je uzamčeno v navlékací poloze.

Zasuňte nit do navlékacího otvoru horního/spodního kličkaře.

Protáhněte rovný konec drátku (bez očka) skrze navlékací otvor kličkaře, dokud nevyjde ven dírkou na špičce kličkaře (C).

Protáhněte asi 5cm nitě skrze očko navlékače (D).

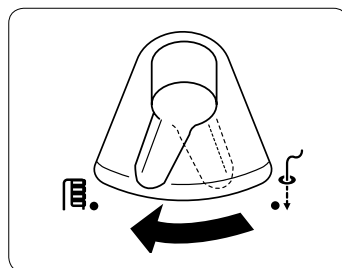
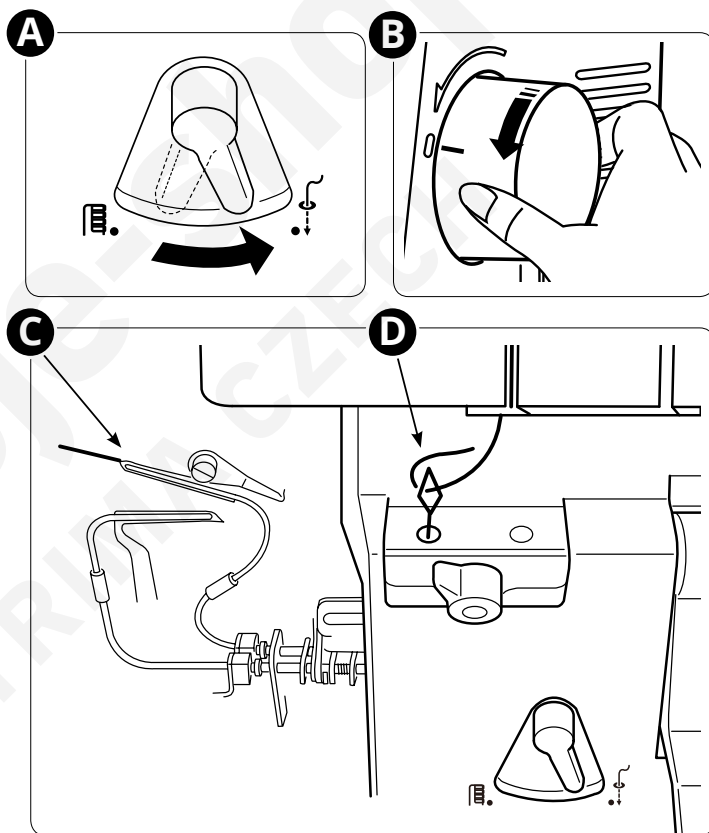
Opatrně tahejte za volný konec navlékače, dokud nit nevyjde z dírkou na špičce kličkaře.

Odstraňte nit z navlékače.

Přepněte spínač Navlékání/Šití zpět do polohy Šití.

Vytáhněte asi 10 cm nitě směrem za patku a zezadu mezi patku a horní nůž.

Zavřete přední kryt a spusťte patku.



Použití běžné nitě

Přepněte spínač pro Navlékání/Šití do polohy "Navlékání" jeho (A) jeho otočením doprava.

Pomalou otáčejte ručním kolem směrem k sobě, dokud není značka na kole zarovnána se značkou na krytu (B). Ruční kolo zacvakne, což značí, že je uzamčeno v navlékací poloze.

Zasuňte nit do navlékacího otvoru horního/spodního kličkaře.

Připravte si 30 cm běžné nitě a navažte ji 5 cm od okraje nitě v kličkaři, jak je vyobrazeno na obrázku (C).

Poznámka: Při navazování standardní nitě k niti kličkaře uvažte uzel tak malý, jak jen to jde, a zvažte běžnou nit jakýchkoli nedokonalostí.

Pomocí pinzety vložte asi 2 cm standardní nitě do dírkky pro navlékání kličkaře (D).

Poznámka: Zastříhnete konec nitě tak, aby jej bylo možné snadno vložit do dírkky pro navlékání.

Zvedněte páku navlékání kličkaře (E), dokud nezacvakne na místě. Poté ji spouštějte, dokud nezapadne do pozice.

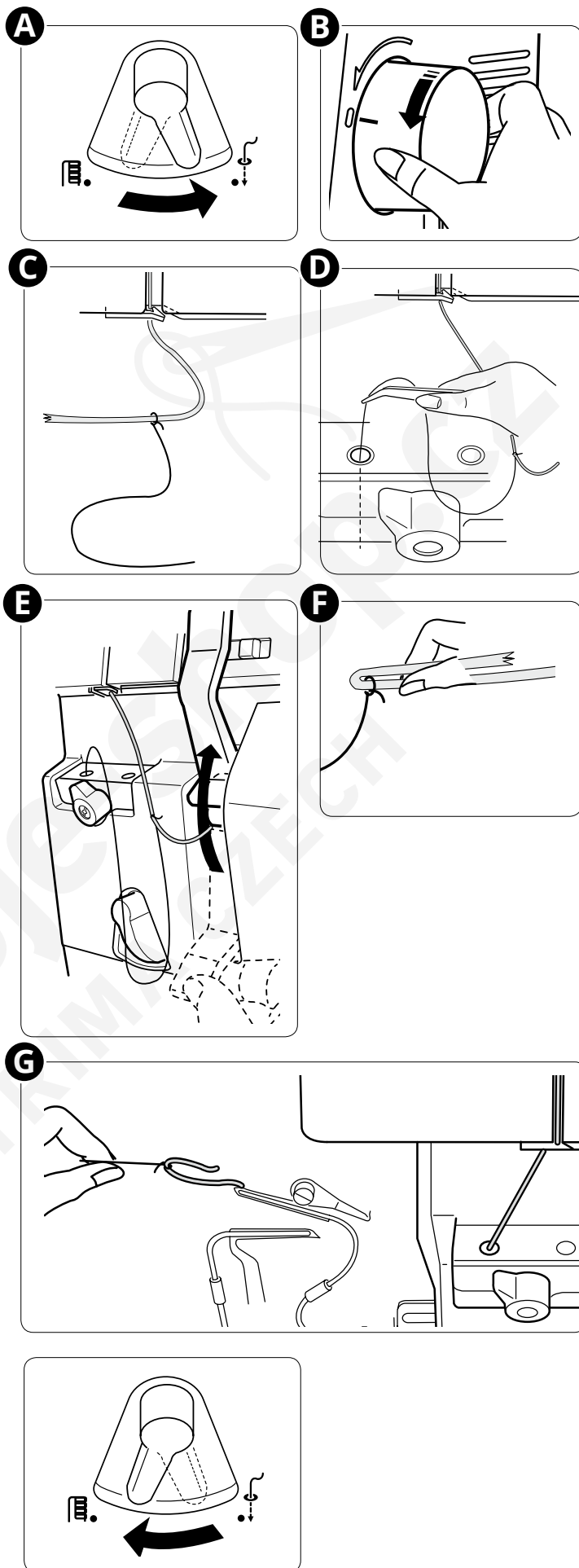
Ujistěte se, že nit vychází ze špičky kličkaře. Opatrně za nit tahejte, dokud uzel neprojde dírkou pro navlékání kličkaře.

Poté přehněte volný konec speciální nitě tak, jak je znázorněno na obrázku (F). Pokračujte v tahání běžné nitě, dokud speciální nit neprojde navlékacím kanálkem a není provlečena skrze špičku kličkaře (G).


Vraťte spínač Navlékání/Šití do polohy šití.

Vytáhněte asi 10 cm nitě směrem za patku a zezadu mezi patku a horní nůž.

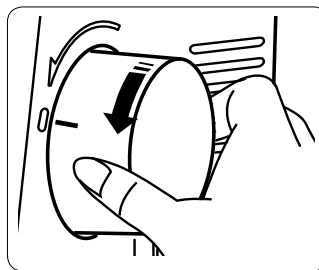
+
Zavřete přední kryt a spusťte přítlačnou patku.



Navlékání pravé jehly

 Spínačem vypněte stroj a odpojte jej od elektriny.

Poznámka: Zvedněte přítlačnou patku pro snazší navlékání. Pomalu otáčejte ručním kolem směrem k sobě, dokud není značka na kole zarovnána se značkou na krytu, aby se jehly zvedly.

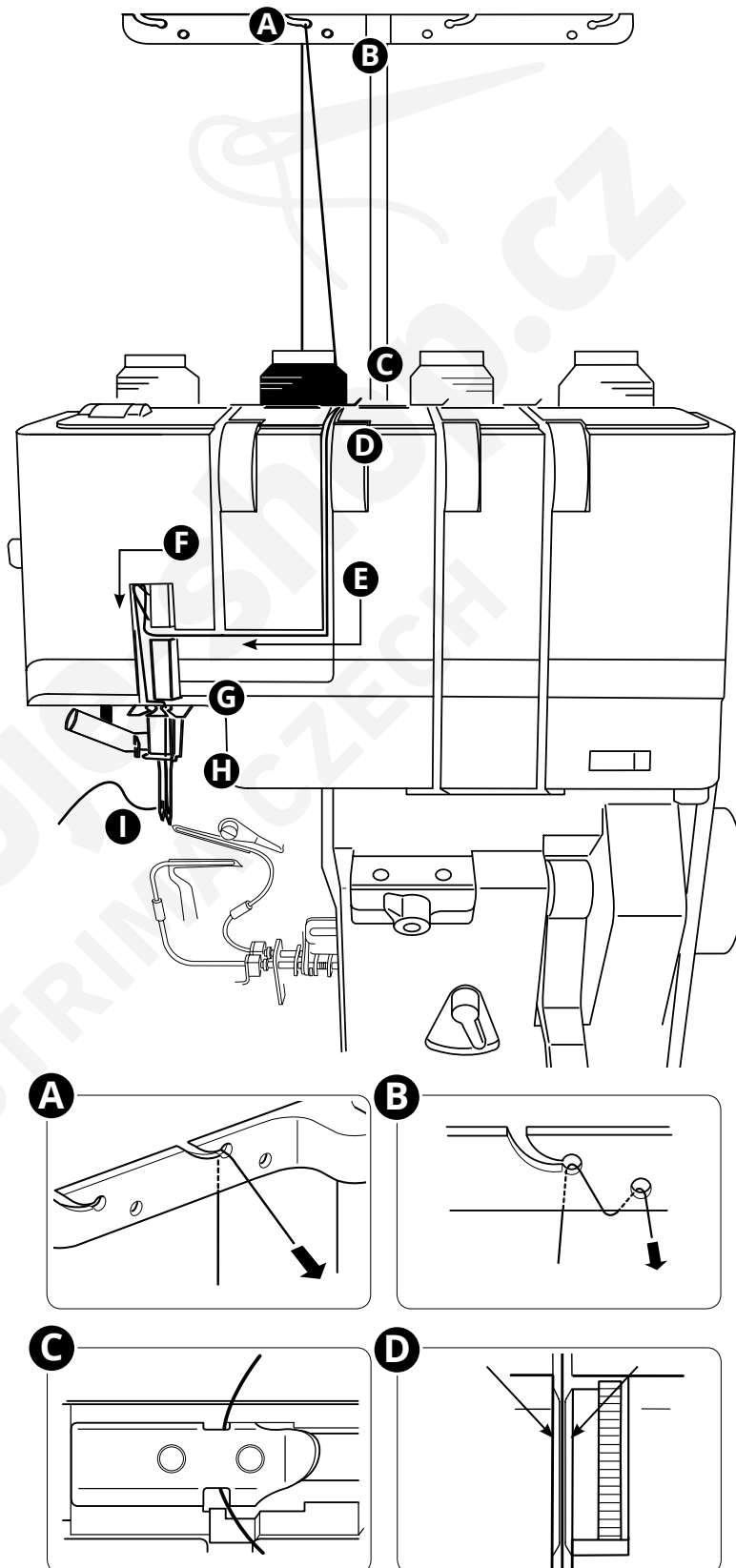


Umístěte cívku na druhý kolík zleva. Protáhněte nit skrze druhé vodičko zleva směrem zezadu dopředu (A).

Poznámka: Pokud nit vyskakuje z drážky na vodiči nitě, provlékněte nit ještě dírkou na vodiči, viz obrázek (B).

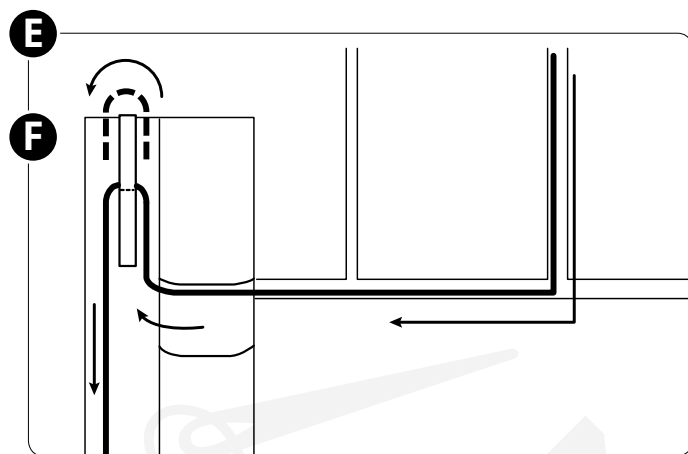
Protáhněte nit pod vodičem nitě na horním krytu (C), jak je vyobrazeno na obrázku.

Protáhněte nit drážkou. Za použití obou rukou vložte nit mezi napínací disky regulátoru (D).



Natáhněte nit drážkou směrem dolů a protáhněte ji doleva vodičem nitě (E).

Ved'te nit zprava doleva okolo nit'ové páky (F).

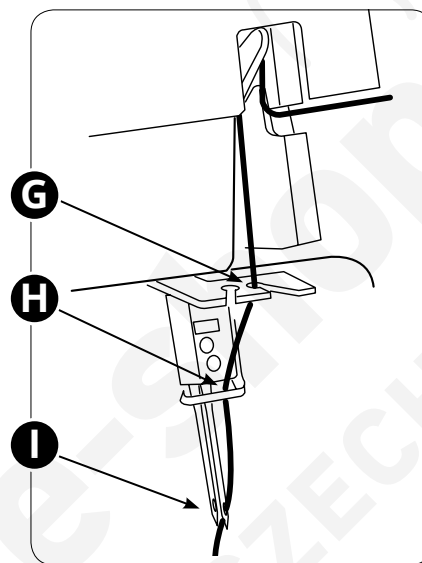


Založte nit do pravé drážky na vodiči jehly (G).

Protáhněte nit vodičem jehelní tyče zleva doprava (H).

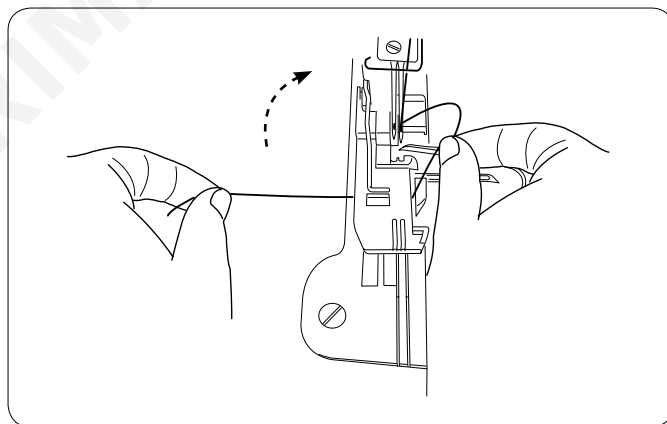
Navlečte pravou jehlu zepředu dozadu (I).

Poznámka: Instrukce pro použití navlékače naleznete na straně 24.




Vytáhněte asi 10 cm nitě dozadu pod patku, aby procházela prostorem mezi patkou a horním nožem.

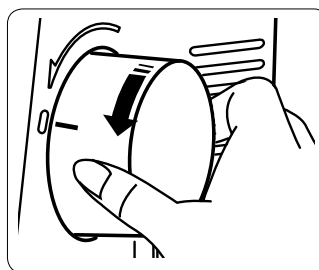
Zavřete přední kryt a spusťte přitlačnou patku.



Navlékání levé jehly

 Spínačem vypněte stroj a odpojte jej od elektriny.

Poznámka: Zvedněte přítlačnou patku pro snazší navlékání. Pomalu otáčejte ručním kolem směrem k sobě, dokud není značka na kole zarovnána se značkou na krytu, aby se jehly zvedly.

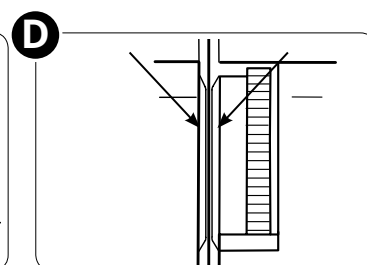
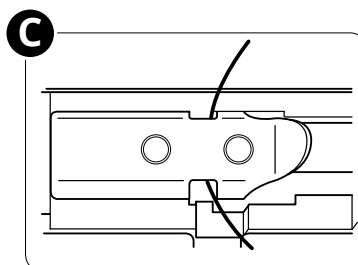
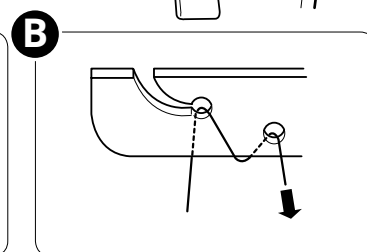
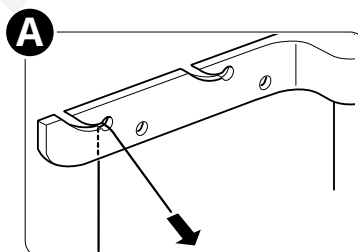
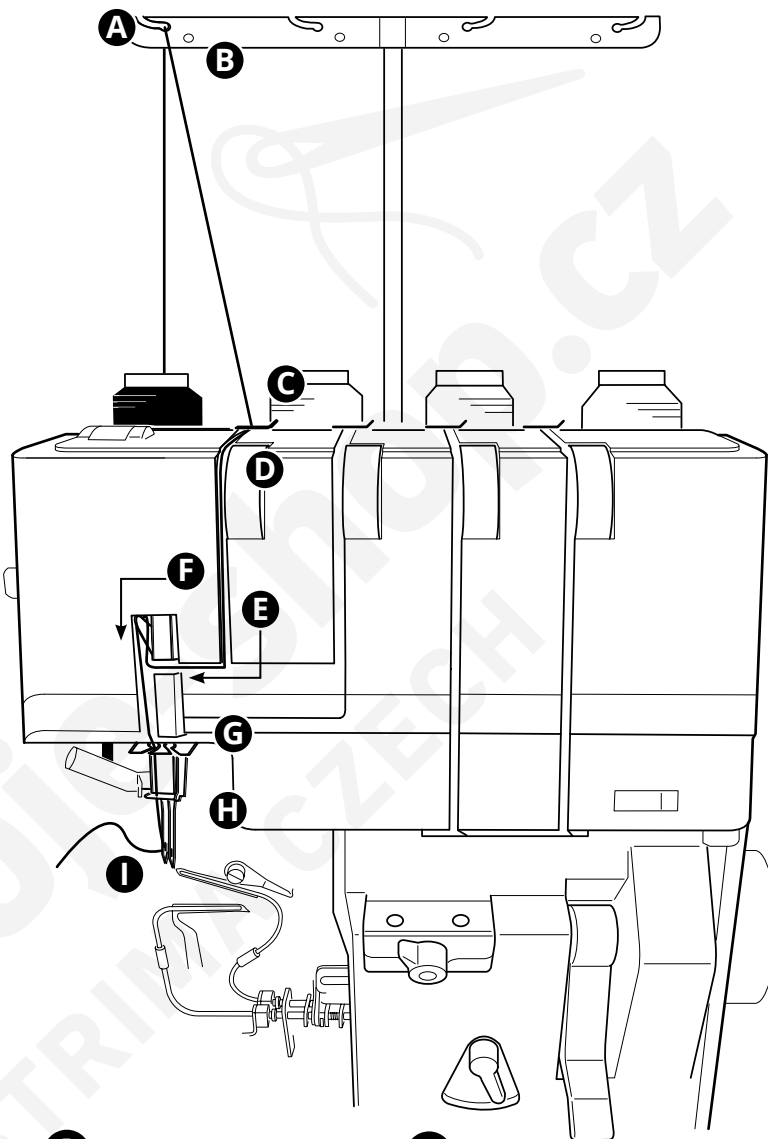


Nasaďte cívku na levý kolík. Protáhněte nit skrze vodičem nitě vlevo směrem zezadu dopředu (A).

Poznámka: Pokud nit vyskakuje z drážky na vodiči nitě, provlékněte nit ještě dírkou na vodiči, viz obrázek (B).

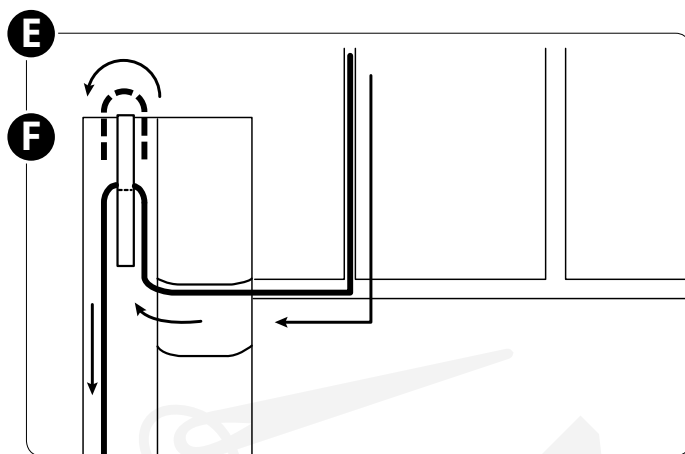
Protáhněte nit pod vodičem nitě na horním krytu, jak je vyobrazeno na obrázku (C).

Protáhněte nit drážkou. Za použití obou rukou vložte nit mezi napínací disky regulátoru (D).



Natáhněte nit drážkou směrem dolů a protáhněte ji doleva vodičem nitě (E).

Veďte nit zprava doleva okolo níťové páky (F).

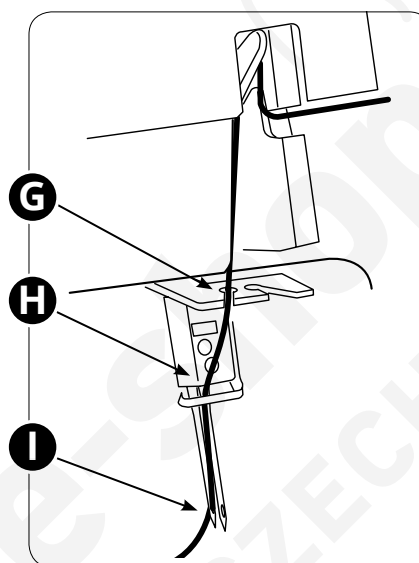


Založte nit do levé drážky na vodiči jehlové nitě (G).

Protáhněte nit vodičem jehlové tyče zleva doprava (H).

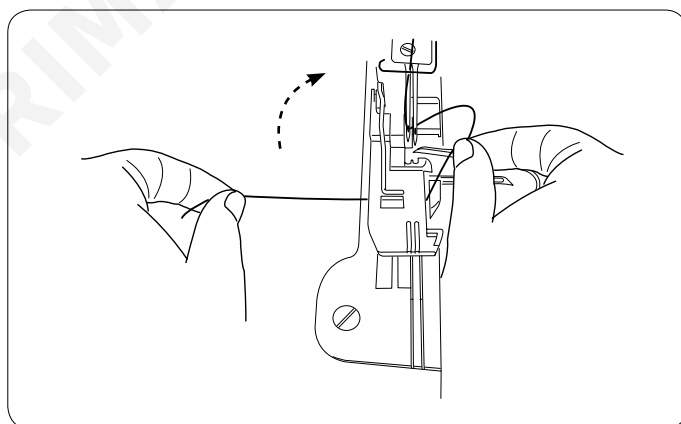
Navlékněte levou jehlu zepředu dozadu (I).

Poznámka: Informace o použití navlékače naleznete na straně 24.



Vytáhněte asi 10 cm nitě dozadu pod patku, aby procházela v prostoru mezi patkou a horním nožem.

Zavřete přední kryt a spusťte patku.

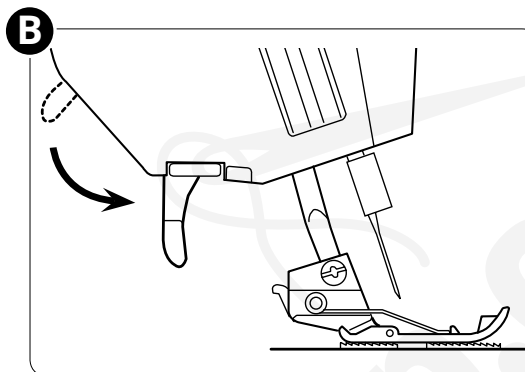
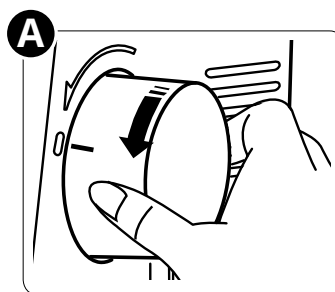


Použití navlékače

 *Spínačem vypněte stroj a odpojte jej od elektriny.*

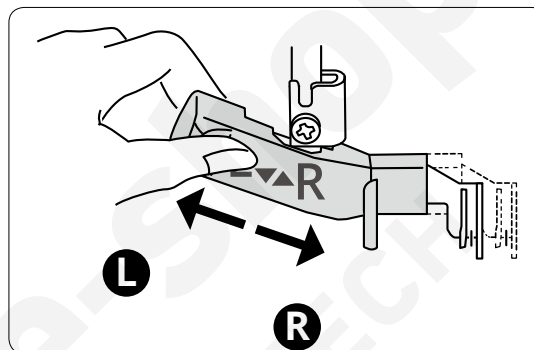
Otáčením ručního kola směrem k sobě spusťte jehly, dokud nebude značka na kole zarovnána se značkou na krytu (A).

Spusťte přítlačnou patku (B).



Při navlékání pravé jehly posuňte posuvník navlékače do polohy "R".

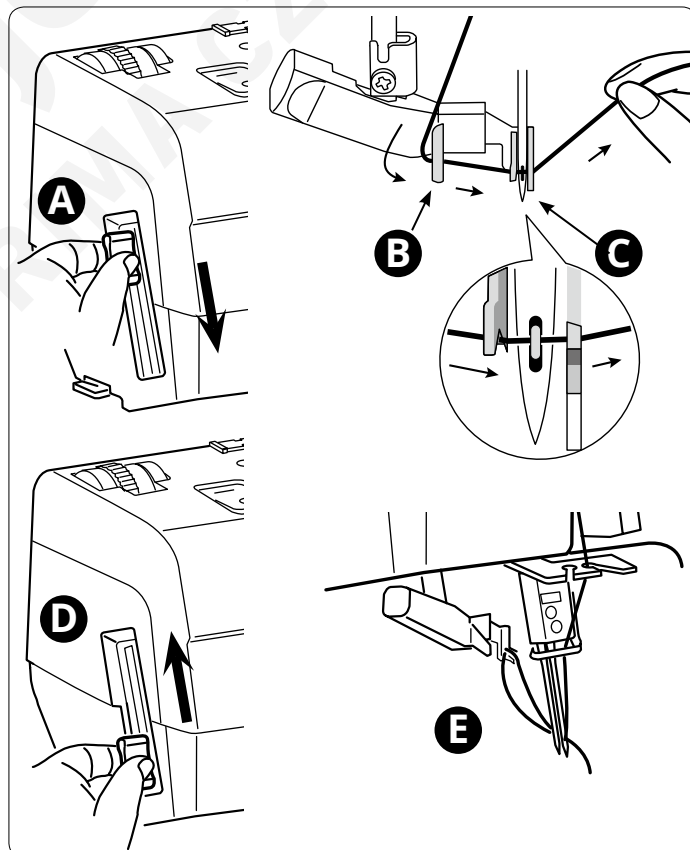
Při navlékání levé jehly posuňte posuvník navlékače do polohy "L".



Stáhněte páku navlékače (A) tak, jak to jen půjde.

Protáhněte nit vodičem (B) vodičem na posuvníku navlékače směrem zleva a pod háček (C).

Dejte si pozor, aby se nit nebo váš prst nedotkly vrchního klíčkaře nebo horního nože.



Pomalou zvedněte páku navlékače (D) tak, aby bylo jehlou protažena smyčka nitě (E).

Zatáhněte smyčku a protáhněte konec nitě okem jehly.

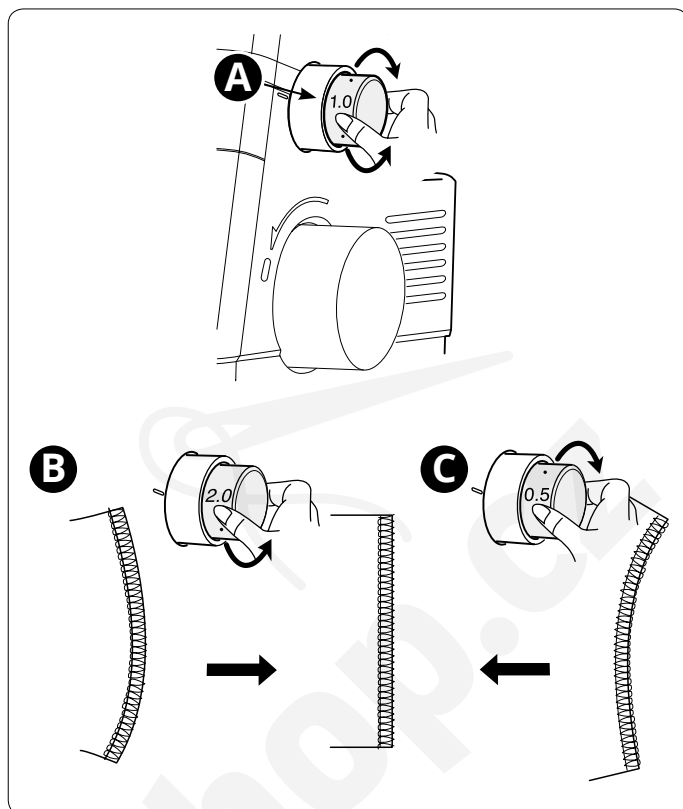
Nastavení diferenciálního podávání

Systém diferenciálního podávání se sestává ze dvou sad podavačů umístěných za sebe. Obě řady podavačů pracují nezávisle na sobě, čímž poskytují perfektní výsledky při šití na speciální látky. Změníte-li množství látky podávané předními podavači, aby tak byla látka podávána spíše zadními podavači, bude se látka "natahovat" či "řasit". Používejte diferenciální podávání, abyste předešli natahování pletenin a krčení lehkých látek.

Při overlockovém šití na běžné látky nastavte regulátor diferenciálního podávání (A) na hodnotu 1.0. Po otočení na hodnotu 1.0 regulátor cvakne.

Pokud se šitá látka natahuje (B), otáčejte regulátorem proti směru hodinových ručiček (směrem k 2.0).

Pokud se šitá látka krčí (C) otáčejte regulátorem po směru hodinových ručiček (směrem k 0.5).



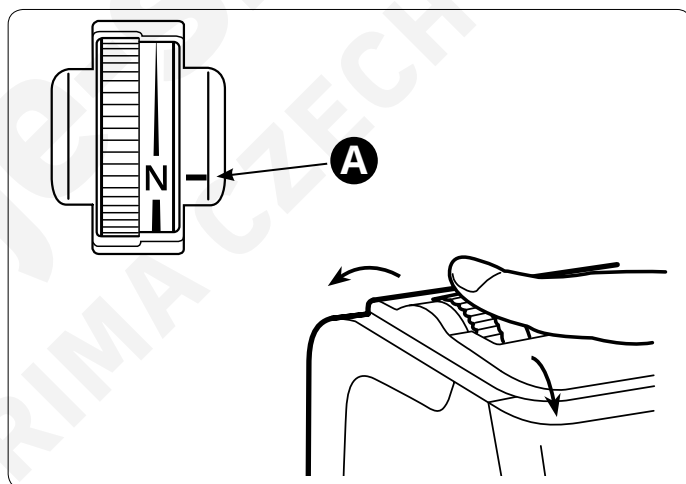
Nastavení přítlaku patky

Regulátor přítlaku patky by měl být za normálních podmínek nastaven na hodnotě "N" (A). Některé situace však vyžadují jeho nastavení. Zvyšujte či snižujte přítlak, dokud nejste spokojeni s výsledky práce. Vždy si nastavení nejdříve otestujte na kusu přebytečné látky.

Napětí snižujete otáčením regulátoru směrem k sobě.

Napětí zvyšujete otáčením regulátoru směrem od sebe.

Návrat do původního nastavení: Otáčejte regulátorem, dokud se nedostanete na hodnotu "N".



Nastavení šíře ořezu

⚠ Spínačem vypněte stroj a odpojte jej od elektřiny.

Je-li ořez příliš úzký či široký, nastavte jej přesunutím stacionárního nože.

Otáčením regulátorem přesunujete stacionární nůž doprava či doleva.

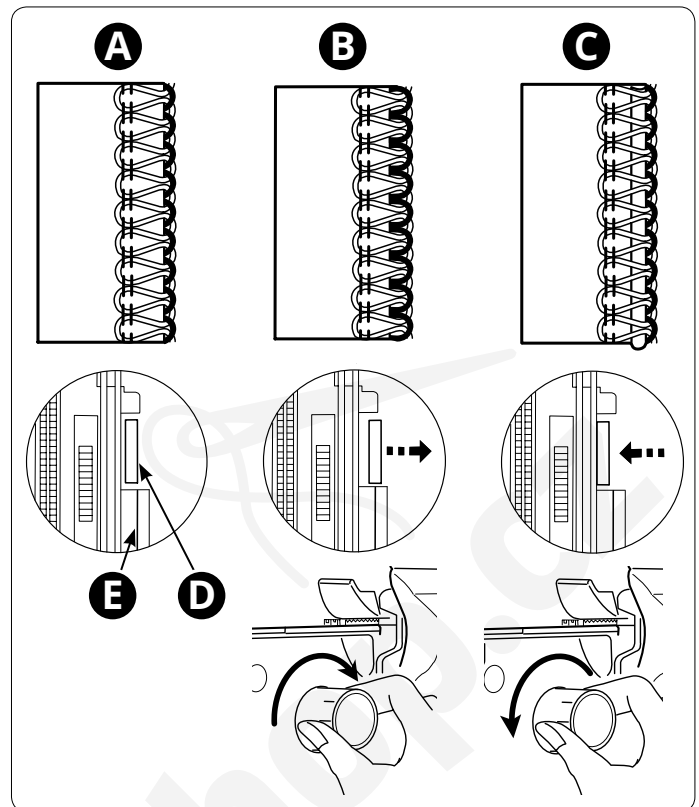
Perfektní šířka ořezu (A) – Okraj látky by měl být zarovnan se švem.

Příliš úzký ořez (B) – mezi okrajem látky a švem se vytvořila mezera. Rozšiřte ořez otáčením regulátoru směrem od sebe.

Příliš široký ořez (C) – látka se roluje či ohýbá do švu. Zužte ořez otáčením regulátoru směrem k sobě.

Šijte a kontrolujte šířku ořezu.

Běžná poloha stacionárního nože je v momentě, kdy je pravý okraj nože (D) zarovnan s ryskou na stehové desce (E).



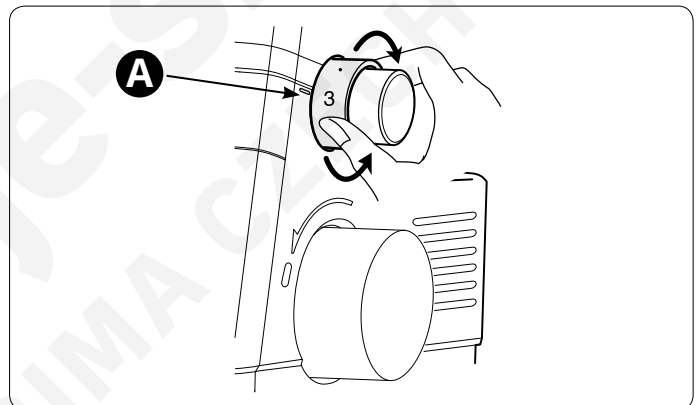
Nastavení délky stehu

Regulátor délky stehu (A) by měl být ve většině případů nastavený na hodnotu 3 (asi 3mm). Když přesunete regulátor na hodnotu 3, regulátor cvakne. Steh může být upraven i během šití. Délku stehu lze nastavit od 1 do 5 mm.

Při šití na těžké látky nastavte délku stehu na 4mm.

Při šití na lehké látky nastavte délku stehu na 2,5 mm.

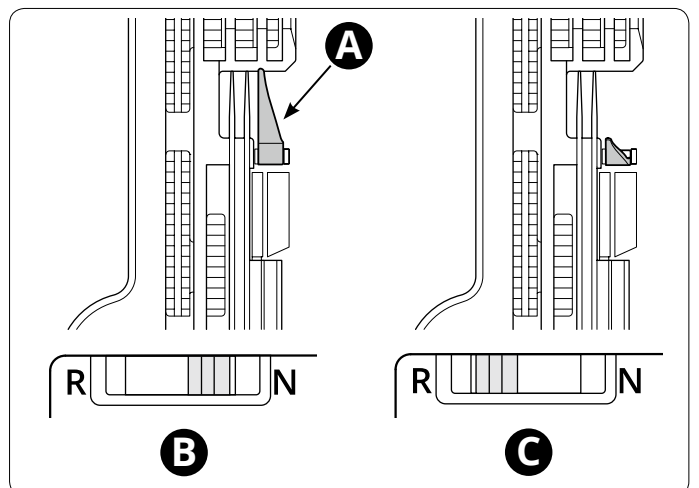
Při rolování a úzkém lemování nastavte regulátor na hodnotu R (asi 1,5 mm).



Nastavení řetízkového jazýčku

Řetízkový jazýček (A) se používá pro stabilizaci okraje látky při formování stehů. Řetízkový jazýček by měl být nastaven na "N" pro běžné overlockové šití (B). Pro šití rolovaných lemů musíte řetízkový jazýček zatáhnout přesunutím posuvníku na "R" (C).

Při posouvání páky jazýčku se ujistěte, že je posuvník plně přesunutý na jedné či druhé straně.



Nastavení napětí nitě

Napětí nitě nastavte dle používané látky a nitě. Čím vyšší číslo je na předpínacích discích označeno, tím vyšší je napětí nitě. Pro doporučená nastavení pro jednotlivé stehy viz tabulka na straně 28-31.

Správné napětí nitě

Spodní a horní kličkař by měly být vyrovnány se stejným napětím (obě nitě by se měly protínat u okraje látek). Jehlové nitě by neměly být ani příliš volné, ani příliš upnuté, ale perfektně vybalancované.

Nit horního kličkaře je příliš volná (A)

Napětí nitě na horním kličkaři není správně nastaveno, pokud je nit vytažována na rubovou stranu látky. Utáhněte nit na horním kličkaři nebo povolte nit na spodním.

Nit horního kličkaře je příliš napnutá (B)

Napětí nitě na horním kličkaři není správně nastaveno, pokud je nit vytažována na lícovou stranu látky. Povolte nit na horním kličkaři nebo dotáhněte nit na spodním.

Nit spodního kličkaře je příliš volná (C)

Napětí nitě na spodním kličkaři není správně nastaveno, pokud je nit vytažována na lícovou stranu látky. Dotáhněte nit na spodním kličkaři nebo povolte nit na horním.

Nit spodního kličkaře je příliš napnutá (D)

Napětí nitě na spodním kličkaři není správně nastaveno, pokud je nit vytažována na rubovou stranu látky. Uvolněte napětí nitě na spodním kličkaři nebo dotáhněte nit na horním.

Nit levé jehly je příliš volná (E)

Je-li nit levé jehly příliš volná, zvyšte její napětí nebo povolte nitě na obou kličkařích.

Nit levé jehly je příliš napnutá (F)

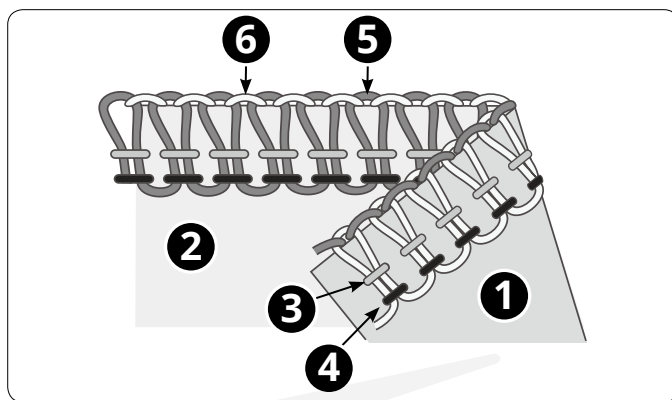
Je-li nit levé jehly příliš napnutá, uvolněte ji.

Nit pravé jehly je příliš volná (G)

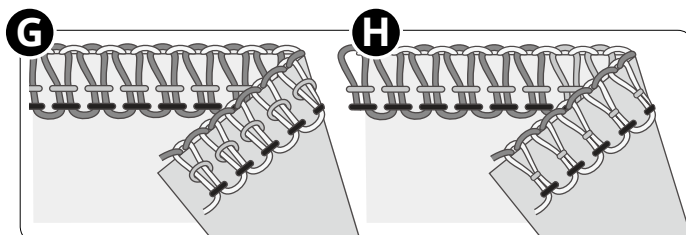
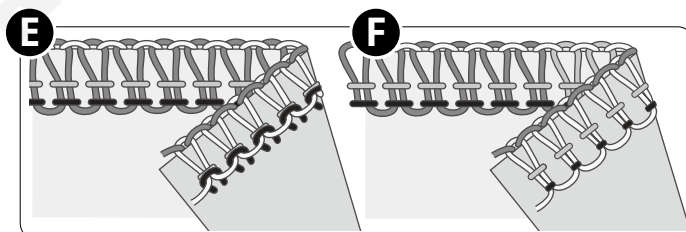
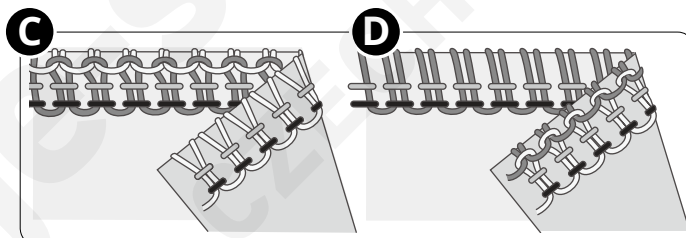
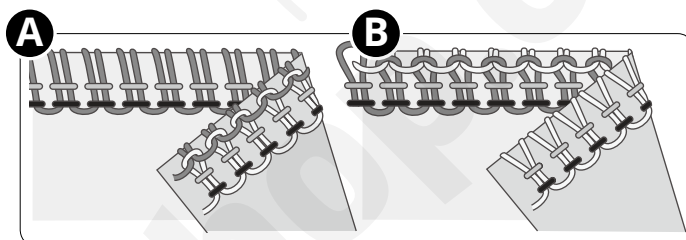
Je-li nit pravé jehly příliš volná, zvyšte její napětí.

Nit pravé jehly je příliš napnutá (H)

Je-li nit pravé jehly příliš napnutá, uvolněte ji.



1. Rubová strana látky
2. Lícová strana látky
3. Nit pravé jehly
4. Nit levé jehly
5. Nit horního kličkaře
6. Nit spodního kličkaře



Šití

Na vašem šicím stroji můžete šít různé stehy díky kombinaci různých poloh jehly, navlékacích metod, hodnot napětí a použitím 2-nitného overlock konvertoru.

Pro nastavení stroje viz kapitola 2, Přípravy na šití.

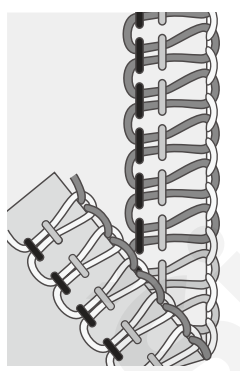








Přehled stehů

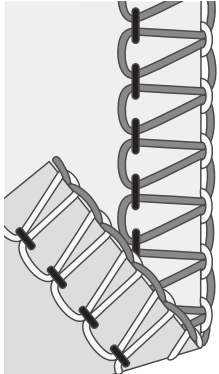

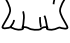






V tabulce níže naleznete naše doporučení pro nastavení stehu za normálních podmínek. V závislosti na vybraném stehu, typu látky a použité niti může být nezbytné upravit napětí nitě. Pro nejlepší výsledky upravujte napětí po malých krocích, ne o víc než o půl hodnoty. Před samotným šitím nejdříve otestujte nastavení na přebytečném kousku látky.

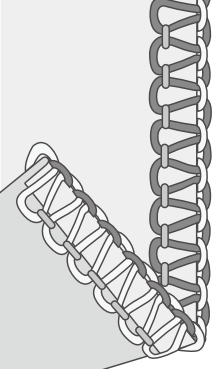

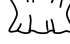






V tabulce níže jsou popsány různé typy a váhy látek. Pro lepší pochopení toho, jak jsou formovány stehy, jsou všechny nitě zobrazeny v různých odstínech šedi.

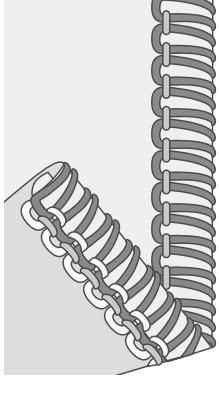

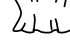






Legenda ikon/barev

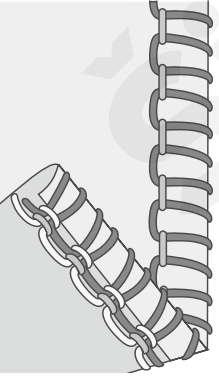

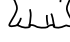






	Poloha jehly		2-nitný overlock konvertér		Rubová strana látky
	Diferenciální podávání		Nit pravé jehly		Lícová strana látky
	Délka stehu		Nit levé jehly		Nit pravé jehly
NORM/TIGHT	Předpětí spodního kličkaře		Nit horního kličkaře		Nit spodního kličkaře
N/R	Poloha řetízkového jazýčku		Nit spodního kličkaře		Nit horního kličkaře
					Nit spodního kličkaře

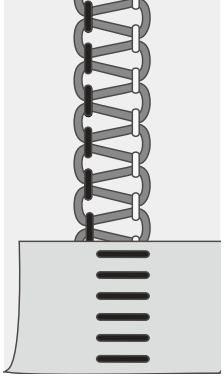








	4-nitný overlock									
	Pro všechny švy, kde je potřeba elasticnosti, např. límce, boční švy, rukávy, atd.									
				NORM/TIGHT	N/R		NAPĚTÍ NITĚ			
Obě	1.0~1.5	3	NORM	N	-					
						3	3	3	3	

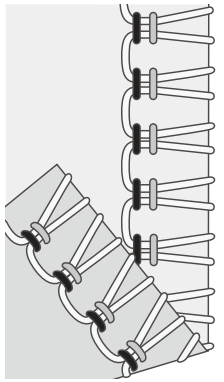

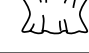






	3–nitný overlock (široký a úzký)																
	Pro sešívání dvou vrstev strečových látek nebo pro obrubování jedné vrstvy lehké–střední látky. Pro vytvoření dekorativního lemování používejte v kličkařích těžší nitě.																
	Poznámka: Pro úzký steh použijte pravou jehlu. V závorkách jsou uvedeny hodnoty napětí pro tento typ stehu.																
			NORM/ TIGHT	N/R		NAPĚTÍ NITĚ											
Levá	1.0~1.5	3	NORM	N	-					3	(-)	-	(3)	3	(3)	3	(3)

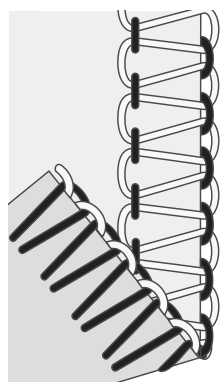








	3–nitné úzké lemování															
	Pro sešívání dvou vrstev strečových látek nebo pro obrubování jedné vrstvy lehké látky. Populární pro tvorbu dekorativních sámků. Do kličkařů navlečte dekorativní nitě a běžnou nit do jehly. Pro vytvoření dechberoucích efektů navlečte kličkaře barevnými nitěmi.															
	Poznámka: Není vhodný pro těžké látky.															
			NORM/ TIGHT	N/R		NAPĚTÍ NITĚ										
Pravá	1.0	R	NORM	R	-					-		4	1~3	3		

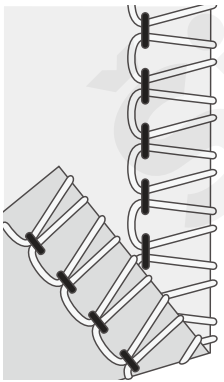








	3–nitné rolování															
	Pro lemování lehkých látek. Dodává krásný efekt hedvábným šálám, povlakům polštářů a ubrouskům. Pro krásné rolované lemy navlékněte na kličkaře lehkou dekorativní nit, např. 40 rayon; pro krásné saténové okraje pak lehkou běžnou nit na jehlu a spodní kličkař.															
	Poznámka: Není vhodný pro těžké látky.															
			NORM/ TIGHT	N/R		NAPĚTÍ NITĚ										
Pravá	1.0	R	TIGHT	R	-					-		3~4	1~3	3		

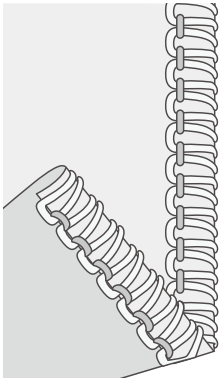








	3–nitné pikotování															
	Pro pikotování prodlužte steh. Tento způsob lemování je krásným způsobem, jak přidat dekorativní nádech svatebním či družičkovským šatům.															
			NORM/ TIGHT	N/R		NAPĚTÍ NITĚ										
Pravá	1.0	3-4	TIGHT	R	-					-		2-4	3	3-4		

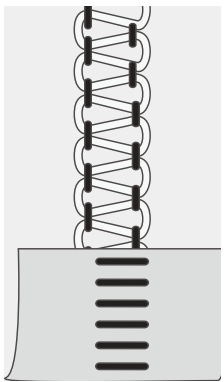








	3–nitný flatlock (široký a úzký)																
	Pro sešívání látek s vytvořením dekorativního efektu pomocí flatlockového či žebříčkového stehu. Navlékněte na kličkaře dekorativní nit, jako je 40 rayon, a vytvářejte překrásné efekty.																
	Poznámka: Pro úzký steh použijte pravou jehlu. Doporučená nastavení napětí jsou uvedena v závorkách.																
			NORM/ TIGHT	N/R		NAPĚTÍ NITĚ											
Levá	1.0	3~4	NORM	N	-					0-2	(-)	-	(0)	0	(0)	8-9	(3-7)

	3–nitný strečový overlock																
	Pro šití extra elastických látek. Použitím elastické nitě ve spodním kličkaři získáte ještě větší elasticitu. Nastavte dle toho napětí.																
	Poznámka: Není vhodný pro těžké látky																
			NORM/ TIGHT	N/R		NAPĚTÍ NITĚ											
Obě	1.0	2-3	NORM	N	Ano					3	2	-	1-2				

	2–nitné obrubování (široké a úzké)																
	Pro obrubování jedné vrstvy lehkých až středních látek (nutné použití 2-nitného overlock konvertoru).																
	Poznámka: Pro úzký steh použijte pravou jehlu. Doporučené hodnoty napětí jsou uvedeny v závorkách.																
			NORM/ TIGHT	N/R		NAPĚTÍ NITĚ											
Levá	1.0	2~3	NORM	N	Ano					0	(-)	-	(0)	-	(-)	9	(9)

	2–nitný obalený overlock (široký a úzký)																
	Dodává lehkým látkám překrásný nádech (nutné použití 2-nitného overlock konvertoru).																
	Poznámka: Pro úzký steh použijte pravou jehlu. Doporučené hodnoty jsou uvedeny v závorkách.																
			NORM/ TIGHT	N/R		NAPĚTÍ NITĚ											
Levá	1.0	2~3	NORM	N	Ano					4~6	(-)	-	(5~7)	-	(-)	1-3	(4~6)

	2-nitné rolování Pro lemování lehkých látek. Dodává krásný nádech hedvábným šálům, povlakům polštářů a ubrouskům. Pro překrásné saténové okraje navlékněte na spodní kličkař lehkou dekorativní nit, např. 40 rayon (nutné použití 2-nitného overlock konvertoru). <i>Poznámka: Není vhodné pro těžké látky.</i>					NAPĚTÍ NITĚ				
				NORM/ TIGHT	N/R					
	Pravá	1.0	R	NORM	R	Ano	-	5	-	(4~6)

	2-nitný flatlock Pro sešívání strečových látek s dekorativním efektem pomocí flatlockového nebo žebříčkového stehu. Navlékněte na kličkaře dekorativní nitě a vytvářejte rozmanité efekty. (nutné použití 2-nitného overlock konvertoru)					NAPĚTÍ NITĚ				
				NORM/ TIGHT	N/R					
	Levá	1.0	3-4	NORM	N	Ano	0-1	-	-	6-9

Začínáme šít

Je-li stroj navlečen, zavřete přední kryt a všechny nitě přesuňte na stehovou desku a zleva lehce pod přítlačnou patku.

Pomocí ručního kola se ujistěte, e se horní nůž správně pohybuje směrem ke stacionárnímu noži. Pokud se čepel horního nože nepohybuje, zkontrolujte, zda se mezi čepelemi nenahromadily zbytky látky.

Přidržte nitě a lehce zvyšte její napětí.

Otočte ručním kolem směrem k sobě o 2-3 celé otáčky, čímž začnete tvořit řetízek. Zkontrolujte, zda se všechny nitě navíjejí okolo jazýčku na stehové desce. Pokud se kolem něj nenavíjejí, zkontrolujte, zda jsou všechny správně navlečené.

A. Přidržujte řetízek, zatímco sešlapujete pedál.

Pokračujte, dokud není jazýček 5-8 cm dlouhý.

Umístěte látku před přítlačnou patku a ušijte vzorek. Během šití zlehka navádějte látku levou rukou. Za látku netahejte, mohlo by to způsobit přelomení jehly.

B. Jakmile dojdete na konec látky, pokračujte v šití, zatímco zlehka vytahujete dokončenou látku dozadu a směrem doleva. Tomuto se říká vyvazování. Brání to nitím rozvázat se a připravuje je na další šití.

C. Odstrihněte nitě nožem dle obrázku a ponechtejete asi 5-8cm dlouhý řetízek na konci látky.

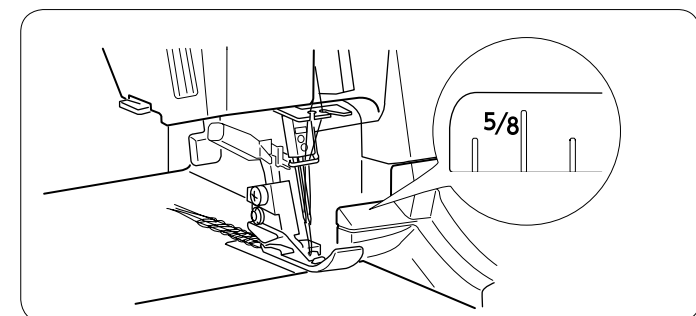
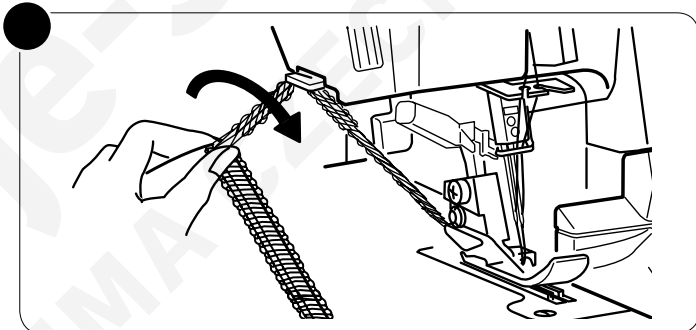
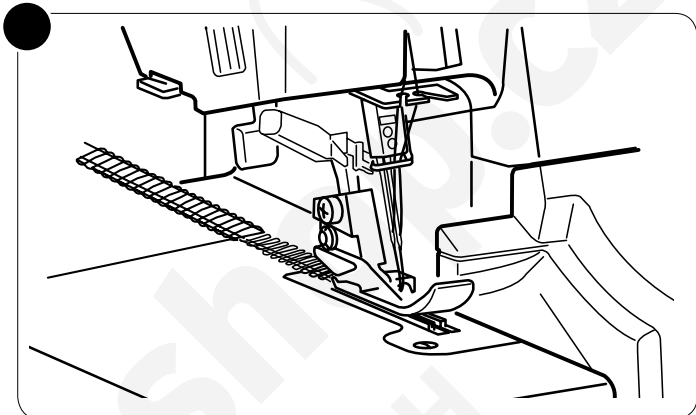
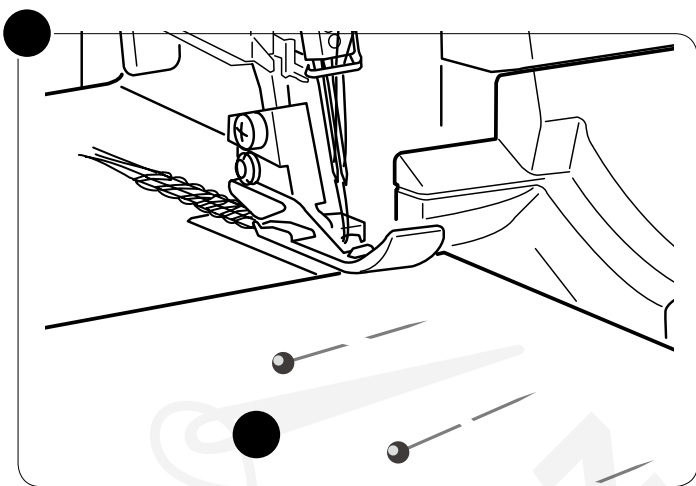
Umístění špendlíku (D)

Umístěte rovný špendlík na levou stranu přítlačné patky. Špendlíky je snadné vyjmout a jsou daleko od nožů.

⚠ Šití přes špendlíky poškodí nebo úplně zničí okraje nožů.

Použití rysek

Rysky na horním krytu vám pomohou umístit látku během šití. Čísla/linky indikují vzdálenost v palcích od pravé polohy jehly. Šířka ořezu mezi pravou polohou jehly a horním nožem ve standardní pozici je 3.5 mm.



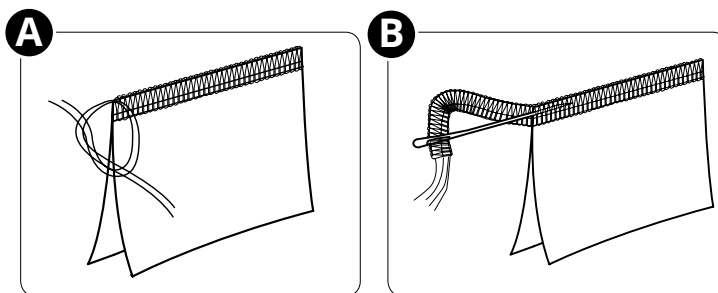
Zajištění konců řetízku

Uvázání uzlu (A)

Aby nedošlo k párání, rozdělte a svažte konce nití k sobě.

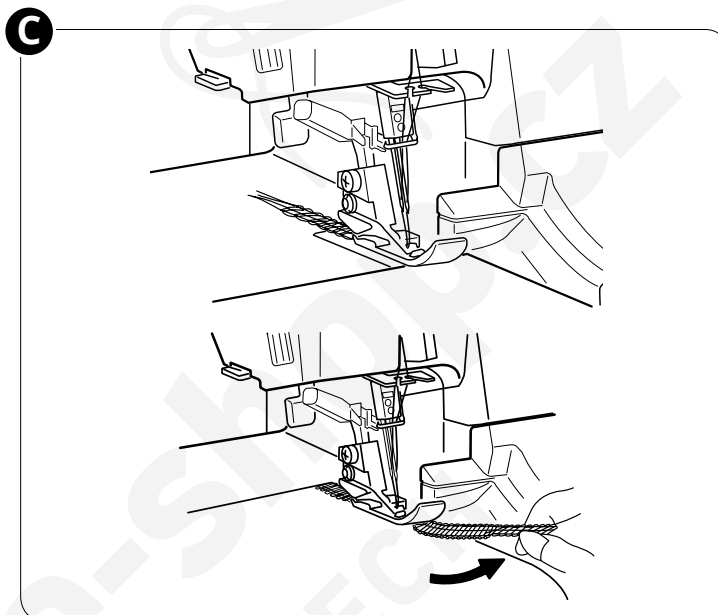
Použití jehly (B)

1. Navlékněte řetízek do jehly s velkým očkem.
2. Vložte jehlu do konce švu a pro zajištění nití do něj zatáhněte řetízek.



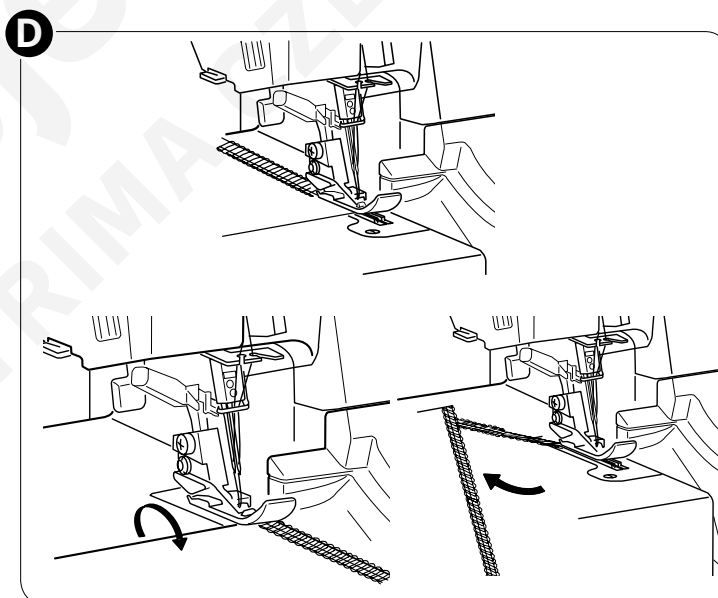
Pomocí stroje na začátku švu (C)

1. Před usazením látky do stroje ušijte asi 5-8 cm dlouhý řetízek.
2. Umístěte látku před přítlačnou patku. Ušijte pár stehů a zastavte stroj.
3. Zvedněte přítlačnou patku, uchopte konec řetízku a přetáhněte jej zleva pod patku.
4. Umístěte řetízek mezi patku a vrchní nůž, držte jej a spusťte přítlačnou patku.
5. Po ušití asi 2,5 cm odložte konec řetízku doprava pod vrchní nůž, který jej při dalším šitím uřízne.



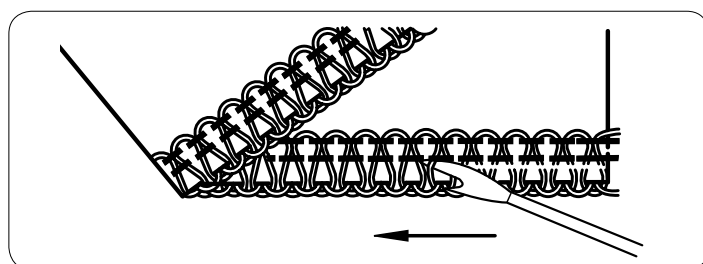
Použití stroje na konci šití (D)

1. Ušijte jeden steh navíc na konci švu.
2. Zvedněte jehlu a přítlačnou patku a opatrně vytáhněte nitě z řetízkového jazýčku.
3. Otočte látku vzhůru nohama.
4. Ušijte asi 2,5 cm přes stehy a vyjeďte z látky ven.



Prořezání švů

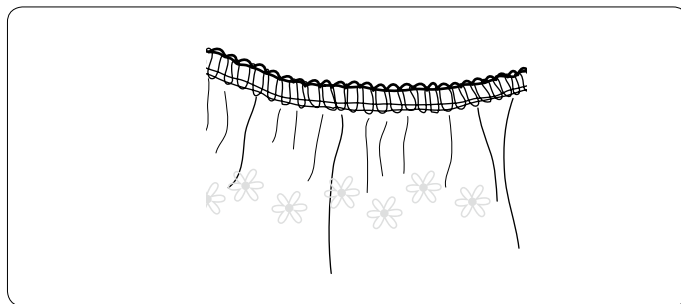
Odřízněte nit horního kličkaře páráčkem švů (není součástí balení).



Řazení pomocí diferenciálního podávání

Diferenciální podávání lze využít pro řazení lehkých látek. Využijte jej pro rukávy, volány a mnohem více.

Nastavte diferenciálnější podávání na hodnoty mezi 1,5-2, čímž získáte nejlepší efekt zřazení. Vždy nejdříve ušijte zkušební stehy na přebytečnou látku. Pro informace o nastavení diferenciálního podávání viz strana 25 "Nastavení diferenciálního podávání".



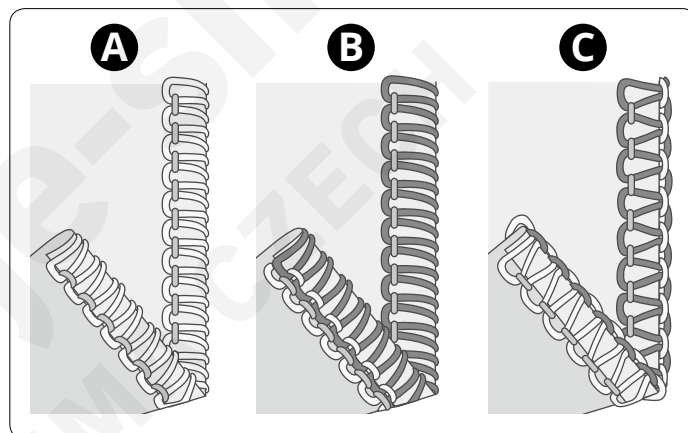
Rolování

Rolované lemy se hodí pro lehké látky jako je batist, voál, organtýn, krep, atd. Rolovaných lemů dosáhnete úpravou napětí nití, aby se okraje látky rolovaly pod látku během šití. Pro změnu úhlu rolování upravte napětí nití. Pro rolování musíte nastavit řetízkový jazýček na "R".

Tip: Pro ještě krásnější rolované lemy navlékněte na horní kličkař dekorativní nit a spodní kličkař opatřete běžnou lehkou línou.

2-nitné rolování(A)

1. Aktivujte 2-nitný overlock konvertor (viz strana 11)
2. Používejte nit pravé jehly a spodního kličkaře.
3. Přesuňte řetízkový jazýček do polohy "R".
4. Nastavte regulátor délky stehu na "R".
5. Nastavte napětí nití dle tabulky na straně 31.
6. Před šitím samotného projektu utvořte zkušební řetízek na kus přebytečné látky. Na začátku šití přidržujte řetízek, aby se nezačal motat do švu.



3-nitné rolování (B) / úzké lemování (C)

Variace na rolovaný lem (B) je úzké lemování (C). Lze jej dosáhnout úpravou napnutí nití dle tabulky na straně 29.

1. Použijte nit pravé jehly a nitě obou kličkařů.
2. Přesuňte řetízkový jazýček na hodnotu "R".
3. Regulátor délky stehu nastavte na "3-2".
4. Nastavte napětí nitě dle tabulky na straně 29.
5. Před šitím samotného projektu utvořte zkušební řetízek na kus přebytečné látky. Na začátku šití přidržujte řetízek, aby se nezačal motat do švu.

Šití flatlocku

Flatlock (A) lze vytvořit úpravou napětí 3-nitného overlock stehu, ušitím švu a roztažením látky pro jeho vyrovnání. Pro správné vyrovnání stehu musí být správně nastaveno napětí nití.

Flatlock lze použít jako pro sešívání dvou kusů látky k sobě (běžný flatlock) i jako dekoraci na jediném kusu látky (dekorativní flatlock).

Existují dva způsoby, jak flatlock ušít. Buďto k sobě sešít rubové strany látek a vytvořit dekorativní vzhled, nebo sešít dvě lícové strany k sobě a vytvořit žebříčkový steh.

Běžný široký flatlock (B)

1. Použijte levou jehlu.
2. Navlékněte kličkaře a levou jehlu.
3. Nastavte napětí nitě dle tabulky na straně 30.
4. Umístěte k sobě dva kusy látky rubovou stranou pro ušití dekorativního stehu na lícové straně projektu.
5. Ušijte šev, odstříhněte přebytečnou látku. Jehlová nit na spodní straně látky vytvoří V. Nit spodního kličkaře utvoří rovnou linii na okraji látky.
6. Narovnejte látku a roztáhněte protější strany švu pro vyrovnání stehů.

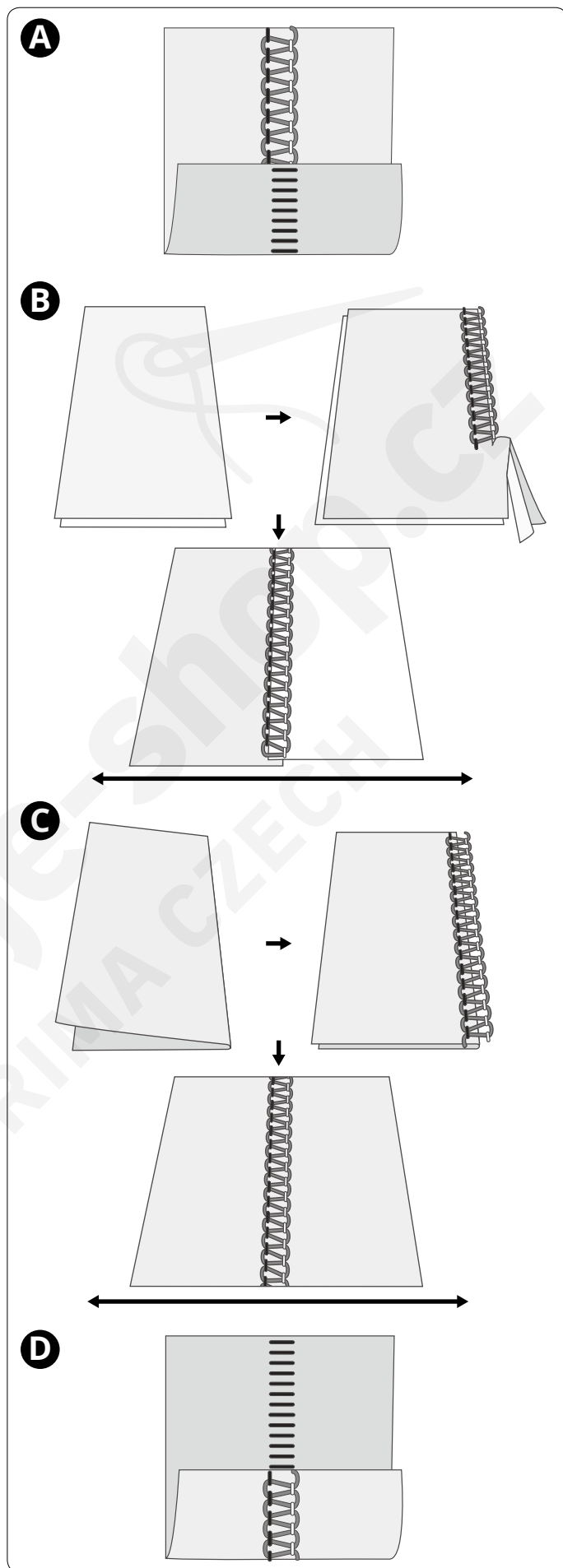
Dekorativní široký flatlock (C)

1. Přesuňte horní nůž do vypnuté polohy. U tohoto stehu nedojde k odstříhu látky.
2. Následujte kroky 1-3 výše.
3. Přehněte kus látky rubovými stranami k sobě, čímž na lícové straně látky utvoříte dekorativní steh.
4. Umístěte látku tak, aby byl šev ušit s částí stehů přesahujících okraj látky
5. Znovu přehněte látku a roztažením látky od sebe vyrovnáte stehy

Tip: Nit horního kličkaře je u flatlocku prominentní nití. Navlečte na něj dekorativní nit a na spodní kličkař a jehlu nit běžnou.

Žebříčkový steh (D)

Žebříčkový steh je flatlock, ale sešívá lícové strany látky k sobě. Prominentní nití zde bude nit jehlová, která vytvoří žebříček.



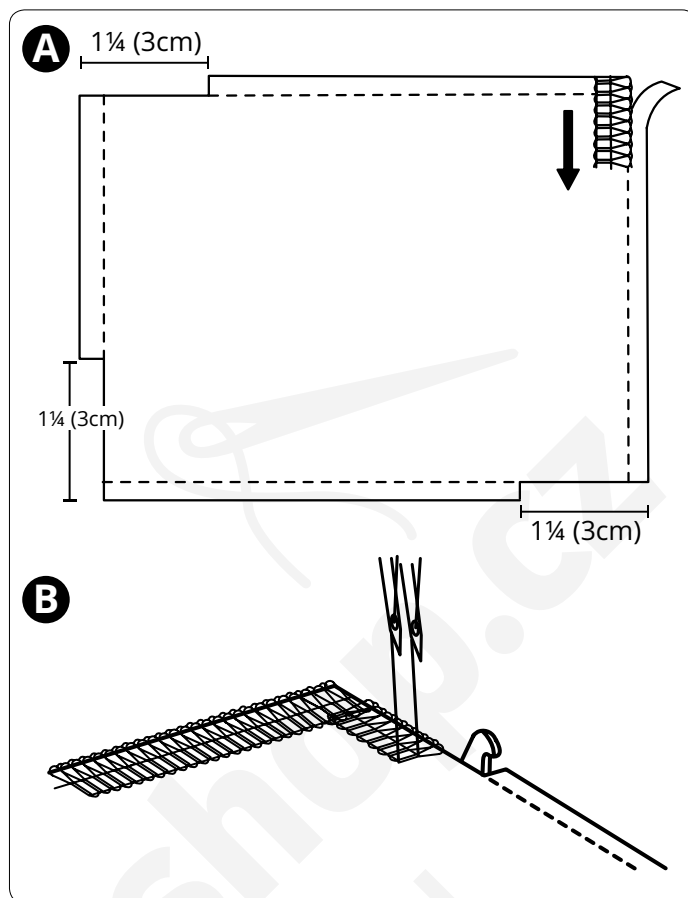
Šití v rozích

Vnější rohy

Odstříhnete asi 3 cm ze 3 rohů, jak je znázorněno na obrázku (A). Začněte šít v nezastříhnutém rohu.

Jakmile se dostanete k rohu zastavte stroj. Zvedněte jehlu a přítlačnou patku. Vyměňte nit z jazýčku. Otočte látku a zarovnejte linku odstříhu s horním nožem (B).

Spusťte patku zvedákem. Pokračujte v šití tam, kde jste předtím skončili.



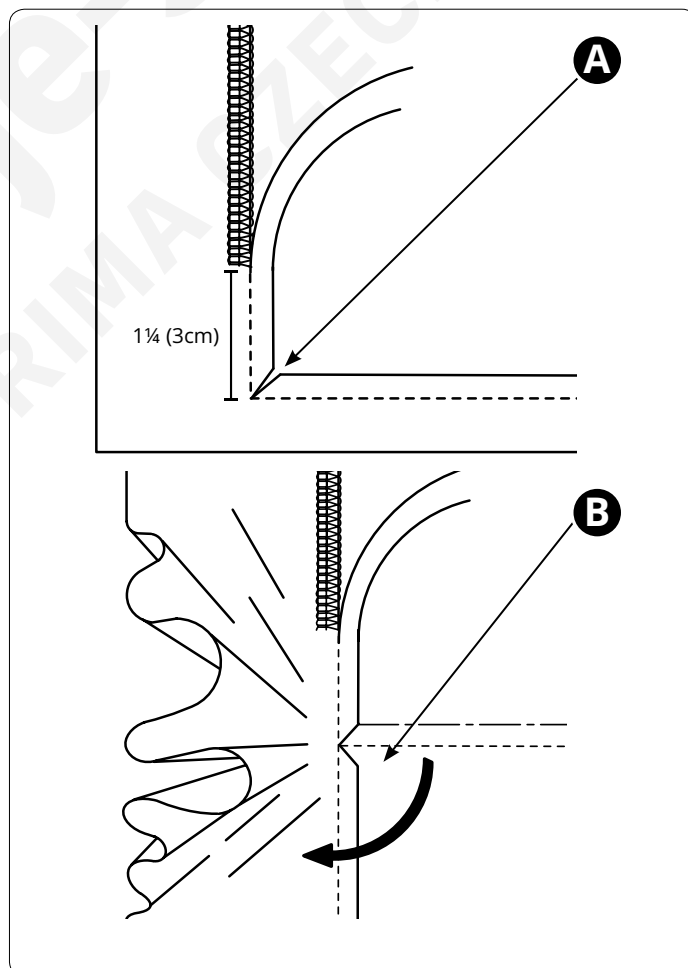
Vnitřní rohy

Odstříhnete vnitřní roh, jak je znázorněno na obrázku (A).

Šijte a zastavte asi 3 cm před dosažením vnitřního rohu.

Otočte látku tak, aby byly linky odstříhu rovné (B).

Pokračujte v šití.



ÚDRŽBA STROJE

Existují dva důvody, proč overlockový stroj vyžaduje častější údržbu než běžné stroje:

- Při odstříhu látky vzniká velké množství zbytků.
- Overlock pracuje ve vysokých rychlostech a je nutné častěji mazat jeho interní součásti.

Skladování

Není-li stroj používán, odpojte jej. Skladujte stroj v suchu a mimo přímý sluneční svit.

Servis

Máte-li nějaké otázky ohledně servisu a/nebo provozu stroje, kontaktujte své oddělení Péče o zákazníka.

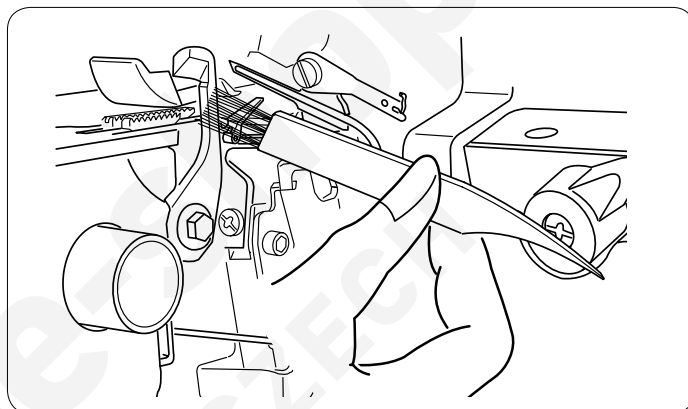
Čištění prostoru horního nože

⚠ Spínačem vypněte stroj a odpojte jej od elektřiny.

Otevřete přední kryt.

Pohybem dopředu očistěte kartáčkem jakékoli nečistoty.

Poznámka: Pro vyčištění oblasti horního nože a podavačů může být zapotřebí použít vysavače.



Čištění podavačů

⚠ Spínačem vypněte stroj a odpojte jej od elektřiny.

Deaktivujte řetízkový jazýček přesunutím do pozice "R"

(A).

Otevřete boční a přední kryt.

Vyjměte jehly a přítlačnou patku.

Vyšroubujte stavící šroub (B) pomocí velkého šroubováku. Vyjměte stehovou desku.

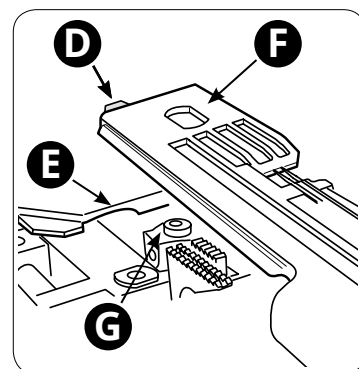
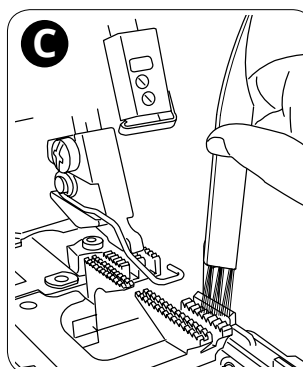
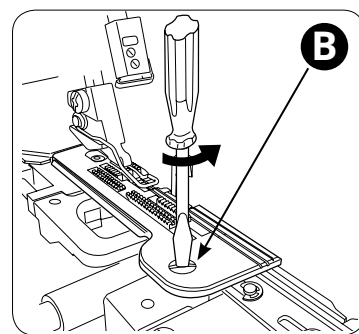
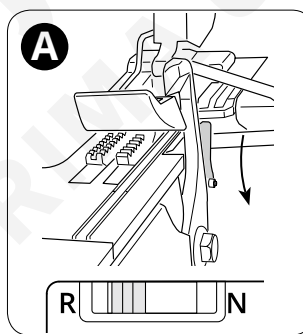
Pomocí kartáčku odstraňte nečistoty okolo podavačů (C).

Umístěte stehovou desku přes podavače a ujistěte se, že je západka desky (D) vložena pod okraj krytu (E). Otvor na stehové desce (F) by měl být zarovnan s knoflíkem na stroji (G).

Znovu usad'te a dotáhněte stavící šroub (B).

Nasad'te jehlu a přítlačnou patku.

Zavřete kryty.



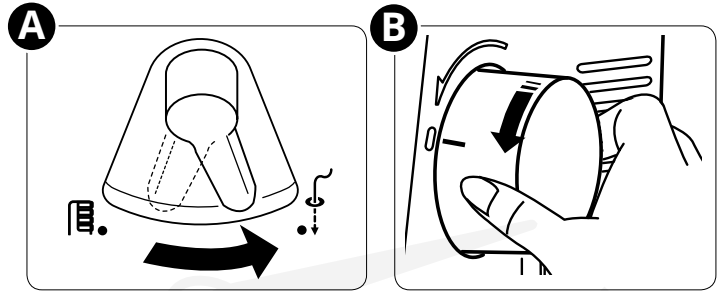
Čištění vodičů navlékače kličkařů

⚠ Spínačem vypněte stroj a odpojte jej od elektriny.

K čištění vodičů navlékače použijte navlékací drátek.

Nastavte spínač Navlékání/Šití do pozice "Navlékání" (A) jeho otočením doprava.

Pomalou otáčejte ručním kolem směrem k sobě, dokud není značka na něm zarovnána s tou na krytu (B). Ruční kolo cvakne a je uzamčeno v poloze pro navlékání.



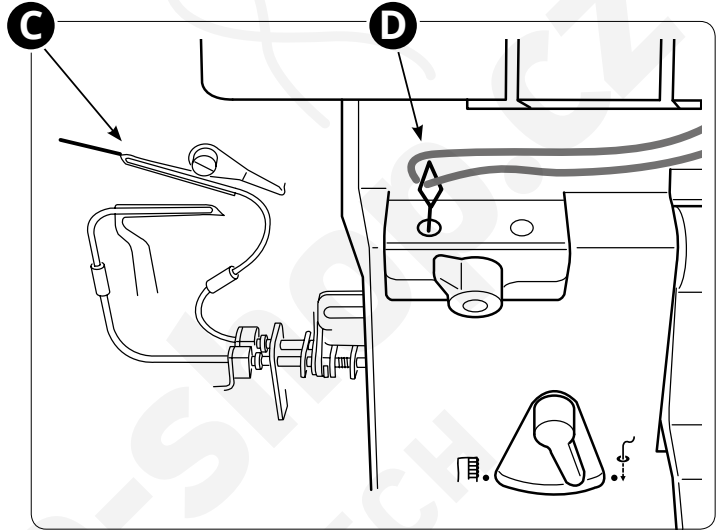
Zasunujte rovný konec (bez očka) drátku do otvoru na vlékače, dokud nevyjde ven špičkou na kličkaři (C).

Připravte si 60 cm dlouhou nit č. 60 pro vyčištění vodičů. Protáhněte ji skrze očko na navlékacím drátku tak, aby se v její polovině vytvořila smyčka (D).

Opatrně vytahujte konec navlékacího drátku, dokud drátek nevyjde otvorem ve špičce kličkaře.

Tahejte za nit, dokud úplně nevyjde z vodičů.

Tuto proceduru opakujte 2-3x.



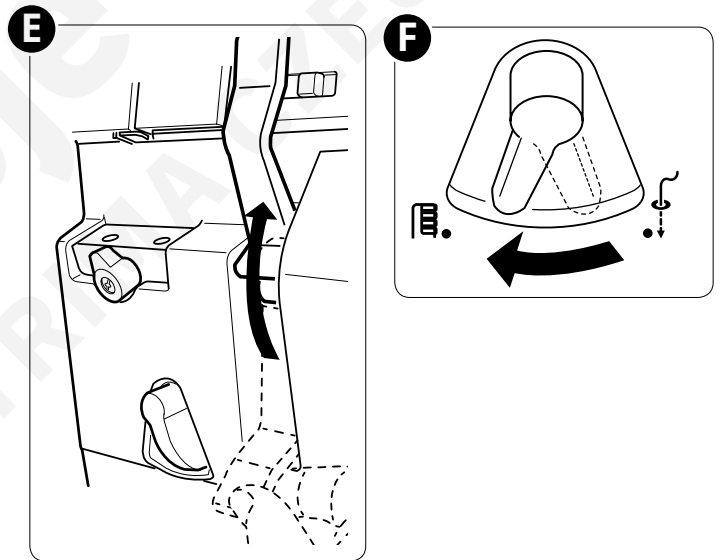
Při nenavlečeném stroji čtyřikrát nebo pětkrát zvedněte napínací páku, abyste odstranili zbývající nečistoty (E).

Vraťte spínač Navlékání/Šití zpět do polohy "Šití" (F).

Zavřete přední kryt.

Poznámka:

- Vodiče kličkařů čistěte po každých 10 hodinách používání nebo když navlékač nepracuje správně.
- Pro čištění vodičů navlékače kličkařů můžete také použít kompresor nebo tenkou prachovku.



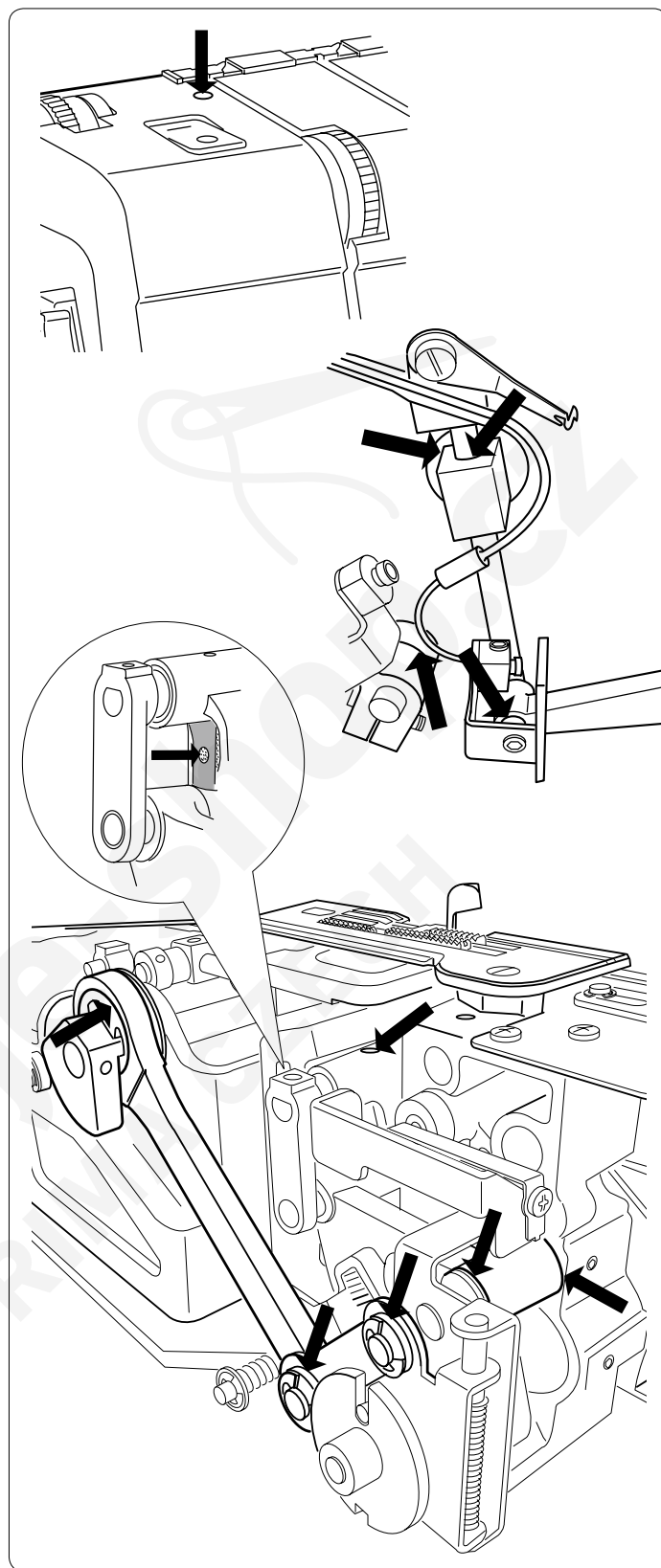
Mazání stroje

⚠ Spínačem vypněte stroj a odpojte jej od elektriny. Aby stroj správně fungoval a jeho vnitřní části nevydávaly hluk, je nutné jej často mazat. Doporučujeme mazání alespoň jednou týdně při běžném používání nebo po 10 hodinách nepřetržitého provozu.

Používejte olej do šicích strojů, jiné oleje nikoli. Mohlo by dojít k poškození stroje.

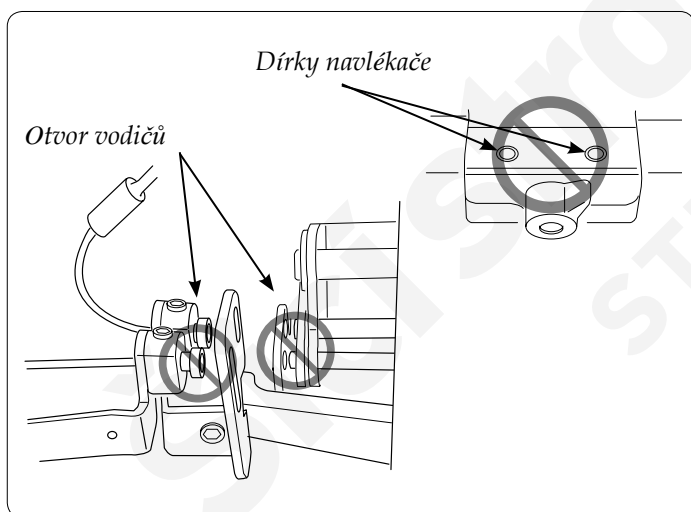
Při nenavlečeném stroji umístěte pod přítlačnou patku kousek látky a na několik minut stroj spusťte.

Před šitím otřete povrch stroje a odstraňte přebytečné stopy oleje.




⊘ Upozornění pro mazání

Nikdy nepromazávejte otvory navlékače kličkařů, nebo jejich špičky.

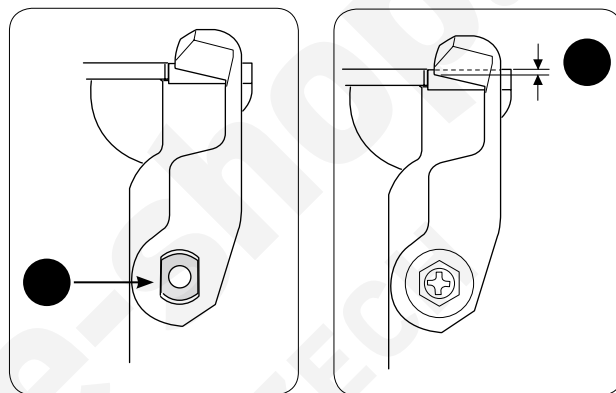
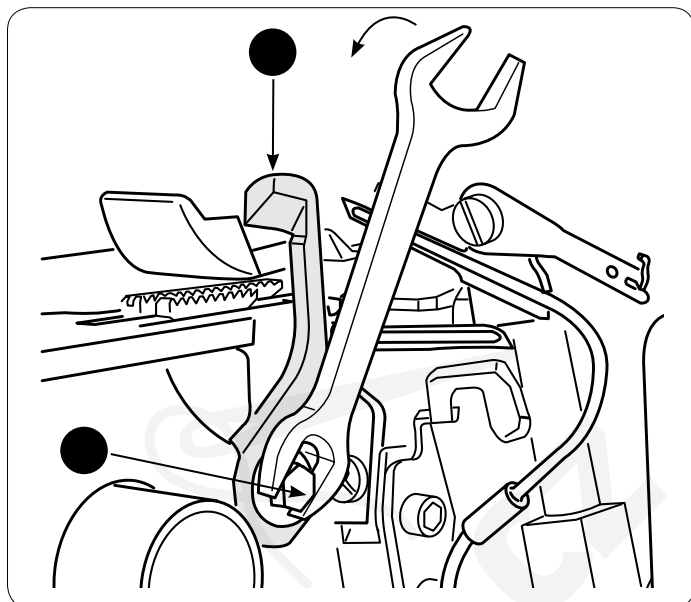


Výměna horního nože

 Spínačem vypněte stroj a odpojte jej od elektřiny

Jakmile je horní nůž tupý, je nutné jej vyměnit. Vyměňte jej dle instrukcí níže. Pokud máte jakékoli problémy, obraťte se na technika.

- Otevřete přední kryt.
- Přesuňte nůž do horní polohy.
- Uvolněte stavící šroub horního nože (A) pomocí klíče (jeho malého konce) vyjměte horní nůž (B).
- Umístěte do držáku horního nože nový nůž (C)
- Částečně dotáhněte stavící šroub (A).
- Přesuňte horní nůž do nejnižší polohy.
- Upravte polohu horního nože, tak aby byl přední okraj horního nože asi 1-1,2 mm níže než ostří stacionárního nože (D).
- Dotáhněte stavící šroub horního nože (A).



Řešení problémů

Stroj nefunguje

Možná příčina: Stroj není správně zapojen do elektřiny.

Řešení: Zkontrolujte, zda je zdroj správně zapojen do elektřiny (strana 7).

Možná příčina: Byly aktivovány bezpečnostní prvky.

Řešení: Zavřete otevřené kryty (strana 8).

Látka se nepodává správně

Možná příčina: Nastavená délka stehu je pro látku příliš malá.

Řešení: Prodlužte steh (strana 26).

Možná příčina: Diferenciální podávání není pro danou látku správně nastaveno.

Řešení: Upravte diferenciální podávání (strana 25).

Možná příčina: Pro danou látku není správně nastaven přítlak patky.

Řešení: Upravte přítlak patky (strana 25).

Nepравidelný odstřih

Možná příčina: Horní nůž není správně usazen.

Řešení: Zkontrolujte zarovnání nožů (strana 40).

Možná příčina: Nůž je poškozen nebo opotřeben.

Řešení: Vyměňte horní nůž (strana 40).

Látka se krčí

Možná příčina:

Nitě jsou příliš napnuté.

Řešení:

Uvolněte jejich napětí (strana 27).

Možná příčina:

Nit se neodvíví z cívky dostatečně hladce.

Řešení:

Zkontrolujte cívku a ověřte si, že se nit nikde nezasekává.

Možná příčina:

Použití nekvalitní cívky nebo nerovnoměrně navinuté cívky.

Řešení:

Používejte kvalitní, rovnoměrně navinuté cívky.

Možná příčina:

Steh je příliš krátký.

Řešení:

Nastavte delší steh (strana 26).

Možná příčina:

Diferenciální podávání není pro vybranou látku správně nastaveno.

Řešení:

Upravte diferenciální podávání (strana 25).

Jehla se láme

Možná příčina:

Jehla není správně usazená ve svorce.

Řešení:

Zatlačte jehlu úplně do svorky, poté pevně dotáhněte šroub (strana 10).

Možná příčina:

Ručně taháte látku za přítlačnou patku, což způsobuje lámání jehly.

Řešení:

Netahejte ručně za látku; nechte podavače volně posouvat látku pod patku.

Možná příčina:

Špatná velikost jehly pro vybranou látku.

Řešení:

Vyberte velikost jehly vhodnou pro zvolenou látku (strana 12).

Nit se trhá

Možná příčina:

Stroj není správně navlečen.

Řešení:

Zkontrolujte, zda je stroj správně navlečen dle manuálu (strany 14-23).

Možná příčina:

Nit se z cívky neodvíví dostatečně snadno.

Řešení:

Zkontrolujte cívku a ujistěte se, že se nit nikde nezachytává.

Možná příčina:

Ohnuté nebo tupé jehly; uštípnutý hrot jehly.

Řešení:

Vyměňte jehlu (strana 10).

Možná příčina:

Jehla není správně uložena.

Řešení:

Správně usadte jehlu (strana 10).

Možná příčina:

Použití nekvalitní či nerovnoměrně navinuté cívky.

Řešení:

Používejte kvalitní, rovnoměrně navinuté cívky.

Možná příčina:

Příliš velké napětí nitě.

Řešení:

Uvolněte napětí nití (strana 27).

Možná příčina:

Nit se zachytila v jednom z vodítek.

Řešení:

Zkontrolujte všechny cesty navlékání a ujistěte se, že jsou volné.

Přeskakování stehů

Možná příčina:

Ohnuté nebo tupé jehly; uštípnutý hrot jehly.

Řešení:

Vyměňte jehlu (strana 10).

Možná příčina:

Špatně usazená jehla ve svorce.

Řešení:

Zatlačte jehlu úplně do svorky, poté pevně dotáhněte šroub (strana 10).

Možná příčina:

Špatně zvolená velikost jehly pro vybranou látku.

Řešení:

Použijte správnou velikost jehly pro zvolenou látku (strana 12).

Možná příčina:

Špatně navléknutý stroj.

Řešení:

Zkontrolujte, zda je stroj navlečen správně dle návodu (strany 14-23).

Možná příčina:

Použití nekvalitní či nerovnoměrně navinuté cívky.

Řešení:

Používejte kvalitní, rovnoměrně navinuté cívky.

Nepravidelné stehy

Možná příčina: Nevybalancované stehy.

Řešení: Upravte napětí nití a dle potřeby i šířku ořezu (strany 26, 27).

Možná příčina: Nit se špatně odvíjí z cívky.

Řešení: Zkontrolujte cívku a ujistěte se, že se nit nikde nezachytává.

Možná příčina: Stroj je špatně navlečený nebo byl navlečen ve špatném pořadí.

Řešení: Zkontrolujte, že byl stroj navlečen ve správném pořadí dle manuálu (strana 12).

Látka se zasekává

Možná příčina: Horní a spodní nůž nejsou ve správné poloze.

Řešení: Zkontrolujte zarovnání nožů (strana 26).

Možná příčina: Nit se špatně odvíjí z cívky.

Řešení: Zkontrolujte cívku a ujistěte se, že se nit nikde nezachytává.

Možná příčina: Příliš silná látka.

Řešení: Před použitím overlocku stlačte příliš silnou látku na běžném šicím stroji.

Navlékač kličkařů nefunguje

Možná příčina: Spínač Navlékání/Šití není nastaven do polohy "Navlékání".

Řešení: Nastavte spínač Navlékání/Šití do polohy "navlékání" (strana 15, 17).

Možná příčina: Páka výběru kličkařů není správně nastavena.

Řešení: Ujistěte se, že páka pro výběr kličkařů směřuje na správný kličkař (strana 15,17).

Možná příčina: Nit není správně usazena do navlékacího otvoru kličkaře.

Řešení: Usadte alespoň 2 cm nitě do otvoru kličkaře (strany 15,17).

Možná příčina: Nit není dostatečně dlouhá.

Řešení: Vytáhněte asi 30 cm dlouhý konec nitě před jejím usazením do navlékacího otvoru (strany 15,17).

Možná příčina: Nit je zasukovaná, mokrá či roztřepená.

Řešení: Zastříhněte konec nitě.

Možná příčina: Ve vodiči nitě kličkařů se nahromadily nečistoty.

Řešení: Vyčistěte vodiče (strana 38).

Navlékač jehly nefunguje

Možná příčina: Značka na bočním krytu není zarovnána se značkou na ručním kole.

Řešení: Nastavte ruční kolo do polohy pro navlékání (strana 8, 15, 17).

Možná příčina: Spínač navlékače jehly není správně nastaven.

Řešení: Při navlékání pravé jehly přesuňte spínač do polohy "R" a při navlékání levé jehly do polohy "L" (strana 24).

Možná příčina: Nepoužíváte navlékač jehly správným způsobem.

Řešení: Pro instrukce na používání navlékače jehly viz strana 24.

SPECIFIKACE

Rychlost šití

Maximum 1300 rpm

Počet nití

2, 3, 4

Rozměry stroje

Šířka: 351 mm

Délka: 284 mm

Výška: 299 mm

Počet jehel / jehly

1-2 typu HAx1SP, vel.: #11-14

Hodnota dif. podávání

0.5-2.0

Zdvih patky

5-7 mm

Délka stehu

1-5 mm

Typ osvětlení

LED

Váha

7.8 kg

Šířka stehu

3,3-7,5 mm

Tah jehlové tyče

26,5 mm

www.pfaff.com