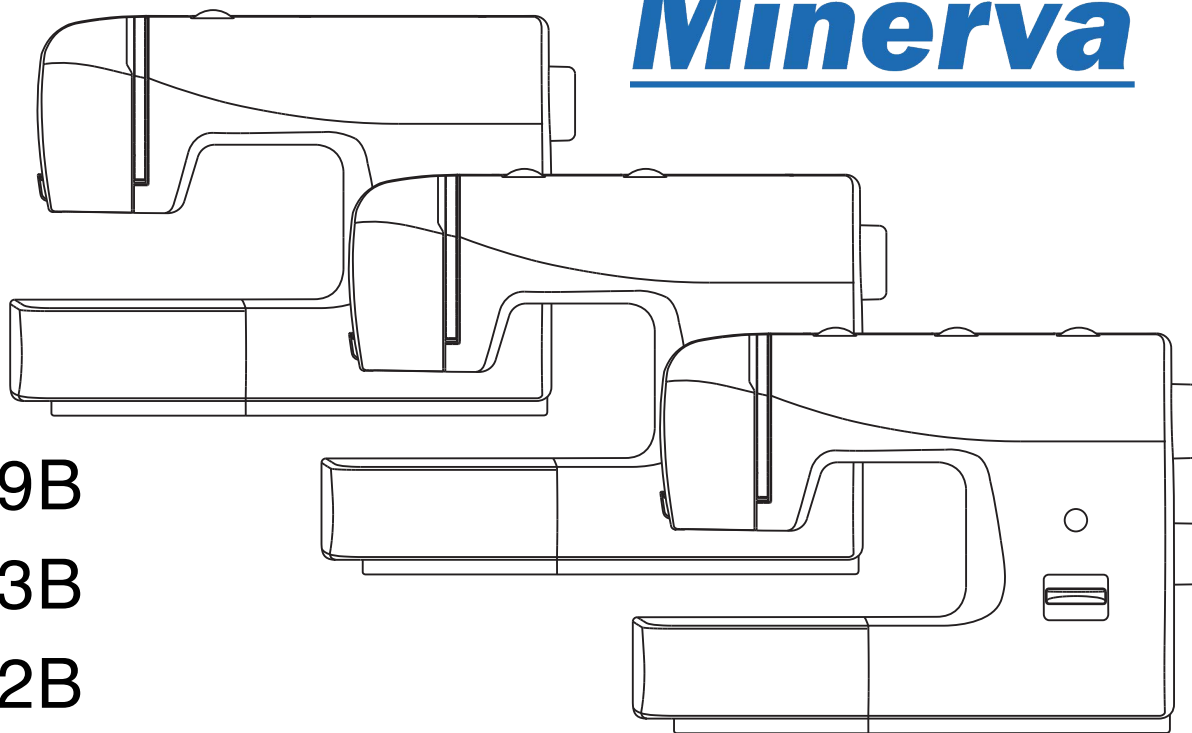


NÁVOD K OBSLUZE

Minerva



M819B

M823B

M832B

DŮLEŽITÉ BEZPEČNOSTNÍ POKYNY

Při používání elektrického zařízení je vždy potřeba dbát na základní bezpečnostní opatření včetně následujících:

Před použitím šicího stroje si pečlivě prostudujte tento návod.

NEBEZPEČÍ - Snížení rizika elektrického šoku

1. Připojené stroj nikdy nenechávejte bez dozoru.
2. Před čištěním a po použití vždy stroj ihned odpojte z elektrické sítě.
3. Před výměnou žárovky stroj vždy odpojte z elektrické sítě. Žárovku nahraďte vždy stejným typem, 10 W (110-120V) nebo 15 W (220-240V)

UPOZORNĚNÍ - Snížení rizika popálení, požáru, elektrického šoku nebo zranění osob:

1. Nedovolte, aby se se strojem zacházelo jako s hračkou. J třeba dbát zvýšené pozornosti, pokud šicí stroj používá dítě nebo je používán v blízkosti dětí.
2. Tento šicí stroj používejte pouze pro svoje určení tak, jak je popsáno v tomto návodu. Používejte pouze přídatná zařízení, která jsou doporučena výrobcem tak, jak je popsáno v tomto návodu.
3. Nikdy nepoužívejte tento stroj, pokud má poškozený přívodní kabel nebo zástrčku, pokud stroj nefunguje správně, pokud byl poškozen pádem anebo potřísněn vodou. Vraťte takový stroj nejbližšímu autorizovanému prodejci nebo servisnímu středisku pro kontrolu, opravu, elektrické nebo mechanické nastavení.
4. Nikdy nepoužívejte tento stroj, pokud má zakryté větrací otvory. Nechte větrací otvory vždy volné a nožní ovládací pedál mějte vždy čistý od prachu, apod.
5. Držte ruce stranou od všech pohyblivých součástí. Zvýšená pozornost je vyžadována v oblasti šicí jehly.
6. Vždy používejte originální stehovou desku. Nesprávná deska může způsobit zlomení jehly.
7. Nepoužívejte tupé nebo ohnuté jehly.
8. Během šití netahejte za látku ani na ni netlačte. Může to způsobit ohnutí a zlomení jehly.

9. Při jakýchkoli nastaveních v oblasti šicí jehly, jako navlékání jehly, výměna jehly, navlékání cívky nebo výměna patky, vždy šicí stroj vypněte ("O").

10. Šicí stroj vždy odpojte z elektrické sítě, pokud budete oddělovat kryty, šicí stroj mazat, nebo budete provádět jakákoliv jiná uživatelská nastavení zmíněná v tomto návodu.

11. Nikdy nevkládejte žádné předměty do jakéhokoliv otvoru ve stroji.

12. Nepoužívejte šicí stroj ve venkovním prostředí.

13. Nepoužívejte šicí stroj v místech, kde je větší koncentrace aerosolu v ovzduší.

14. Pro odpojení stroje, přepněte všechny vypínače do pozice vypnuto ("O"), poté teprve odpojte přívodní kabel.

15. Netahejte za kabel při odpojení ze sítě. Uchopte zástrčku, nikoliv kabel.

16. Úroveň hluku je za běžných operačních podmínek 75dB(A).

17. Pokud stroj nepracuje správně, vypněte jej a odpojte z elektrické sítě.

18. Nikdy nepokládejte žádné předměty na ovládací pedál.

19. Pokud je kabel, který je upevněn v ovládacím pedálu poškozen, musí být vyměněn pouze výrobcem, servisním střediskem nebo náležitě kvalifikovanou osobou.

20. Toto zařízení není určeno pro použití osobami (včetně dětí) s omezenými fyzickými nebo mentálními schopnostmi nebo s nedostatkem zkušeností, pokud nebudou pod dohledem nebo nebyly dostatečně proškoleny osobou, která ponese zodpovědnost za jejich bezpečnost.

21. Děti by měly být při použití šicího stroje pod neustálým dozorem.

PEČLIVĚ UCHOVEJTE TYTO INSTRUKCE

Tento šicí stroj je určen výhradně pro použití v domácnosti.

Gratulujeme:

Jako majitel nového šicího stroje Minerva si užijete preciznost kvalitního stehování na všech typech látek od více vrstev rifloviny až pod jemné hedvábní.

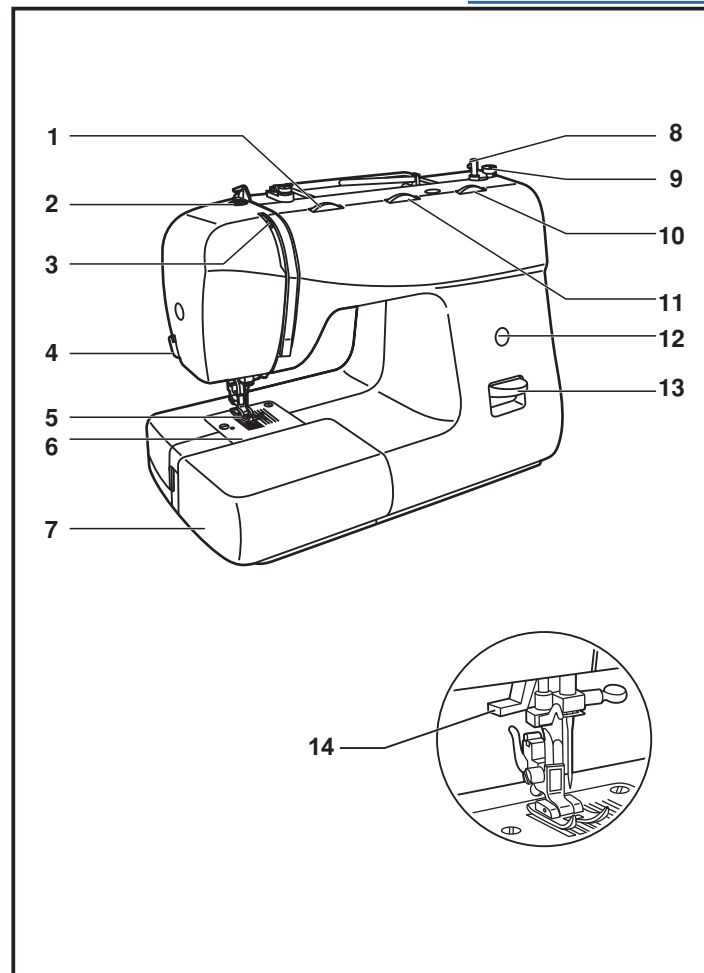
Váš nový šicí stroj nabízí jednoduchou obsluhu a snadné ovládání. Kvůli Vaší bezpečnosti a kvůli tomu, abyste mohli Váš šicí stroj využívat naplno, doporučujeme, abyste si pečlivě přečetli všechna důležitá upozornění, návody pro použití a údržbu popsané v tomto návodu k obsluze šicího stroje.

Před prvním použitím Vašeho nového šicího stroje Vám doporučujeme objevit všechny vlastnosti a výhody šicího stroje pomocí tohoto návodu k obsluze a číst jej, když budete sedět u šicího stroje.

Popis stroje	7/8	Overlockové stehy	27
Příslušenství	9	Přišívání knoflíků	28
Upevnění zasouvacího šicího stolku	10	Šití knoflíkových dírek	29
Připojení stroje k elektrické síti	11	Zipy a všívání výstuh	30
Dvoupolohová páčka zdvihu patky	12	Šití s lemovací patkou	31
Nastavení tlaku patky	12	3-krokový zigzag	32
Přichycení držáku patek	13	Výběr stehu	33
Navíjení spodní cívky	14	Dekorativní steh	34
Vložení spodní cívky	15	Šití s kordovací patkou	35
Vložení jehly (typ 130/705H)	16	Vyšívání/Látání	36
Navlékání horní nitě	17	Praktické stehy	37
Automatický navlékač jehly (volitelné)	18	Quiltování	38
Napětí nitě	19	Řasení	39
Vytáhnutí spodní nitě	20	Patchwork	40
Zpětné šití/Vyjmutí látky/Odstřížení nití	21	Šití dvojjehlou (volitelné)	41
Přízpusobení jehly/látky/nitě	22	Aplikace	42
Jak vybrat Váš typ stehu	23	Monogramy a vyšívání s vyšívacím rámečkem	43/44
Šití rovným stehem	24	Kráčející patka	45
Šití ZigZag stehem	25	Údržba	46
Slepý steh	26	Průvodce pro řešení problémů	47

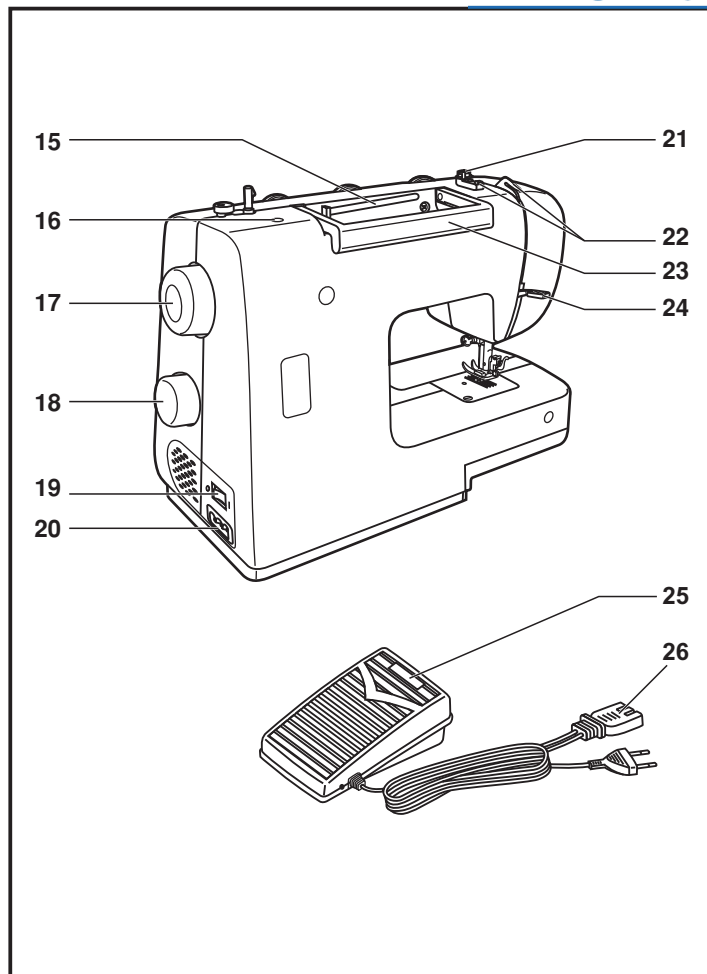
□ Popis stroje

1. Volič nastavení napětí nitě
2. Volič tlaku patky (volitelné)
3. Niteční páka
4. Nůž pro ořez nitě
5. Přítlačná patka
6. Stehová deska
7. Šicí stolek a skříňka příslušenství
8. Navíječ spodní nitě
9. Doraz navíječe
10. Volič délky stehu (není u všech modelů)
11. Volič šířky stehu (není u všech modelů)
12. Ukazatel stehu
13. Páčka pro zpětný chod
14. Automatický navlékač jehly (volitelné)



□ Popis stroje

- 15. Horizontální kolík na nit
- 16. Otvor pro druhý kolík na nit
- 17. Ruční kolo
- 18. Volič typu stehu
- 19. Hlavní vypínač
- 20. Zásuvka pro přívodní kabel
- 21. Vodič pro navíjení spodní nitě
- 22. Vodič horní nitě
- 23. Madlo
- 24. Páčka pro zdvih patky
- 25. Ovládací pedál
- 26. Přívodní kabel



□ Příslušenství

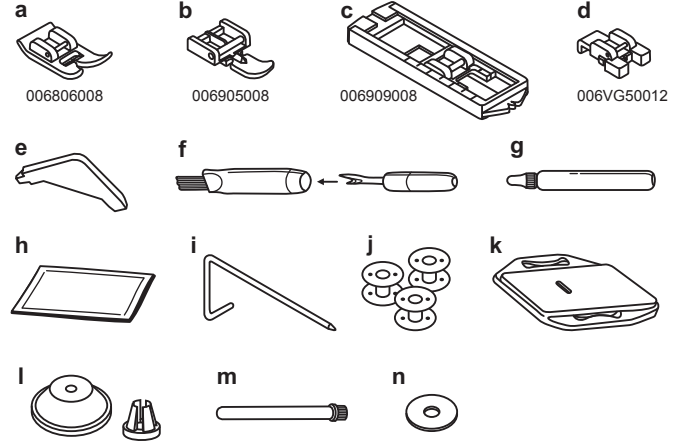
Standardní příslušenství

- a. Univerzální patka
- b. Zipová patka
- c. Patka pro knoflíkovou díрку
- d. Patka pro přišívání knoflíků
- e. L-šroubovák
- f. Štěteček/Paráček
- g. Olejnička
- h. Balíček jehel
- i. Vodící a quiltovací pravítko
- j. Cívka 3x
- k. Destička pro zakrytí podávacích zoubků
- l. Držák špulky
- m. Přídavný kolík na nit
- n. Podložka pod špulku

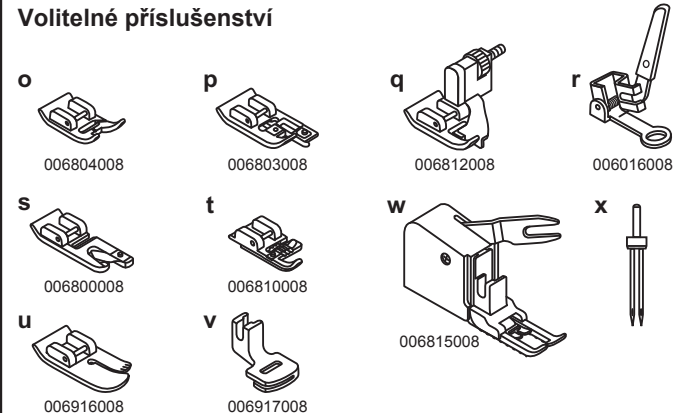
Volitelné příslušenství

- o. Patka pro saténový steh
- p. Overlocková patka
- q. Patka pro slepý steh
- r. Látací/vyšívací patka
- s. Lemovací patka
- t. Kordovací patka
- u. Quiltovací patka
- v. Řasící patka
- w. Krácející patka
- x. Dvojehla

Standardní příslušenství

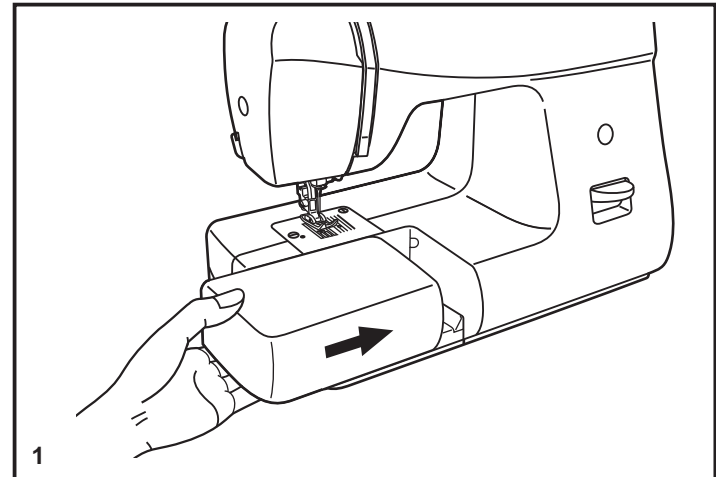


Volitelné příslušenství



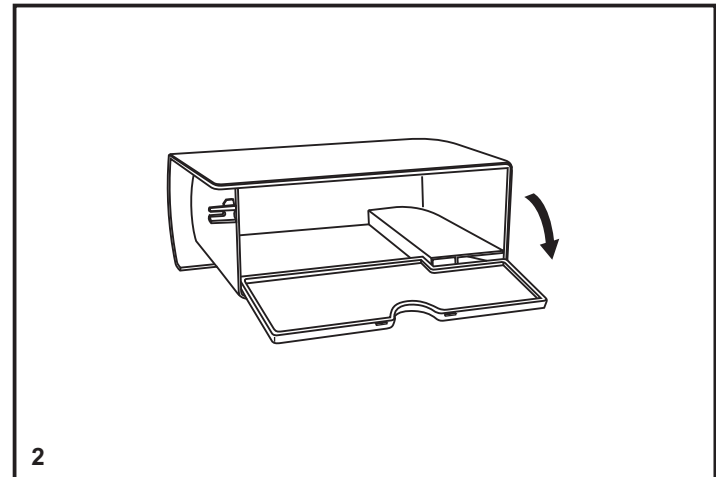
□ Upevnění zasouvacího šicího stolku

Šicí stůl mějte v horizontální poloze a zatlačte jej ve směru šipky. (1)



Vnitřní prostor zasouvacího stolku lze použít jako schránku pro příslušenství.

Pro otevření odklopte dvířka dolů, jako na obrázku. (2)



□ Připojení stroje k elektrické síti

Stroj připojte k elektrické síti podle kresby. (1) Toto zařízení je vybaveno polarizační zástrčkou, která musí být použita se správnou polarizační zásuvkou. (2)

Pozor:

Když stroj nepoužíváte, vždy odpojte zástrčku ze zásuvky

Ovládací pedál:

Ovládací pedál reguluje rychlost šití. (3)

Pozor:

Pokud máte pochybnosti ohledně správného zapojení stroje, obraťte se prosím na kvalifikovaného elektrikáře. Pokud se stroj nepoužívá, odpojte jej ze zásuvky.

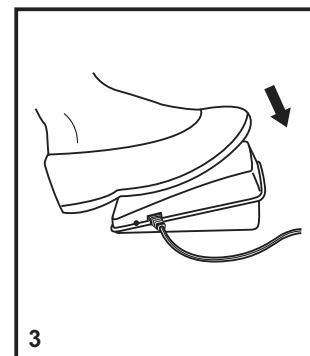
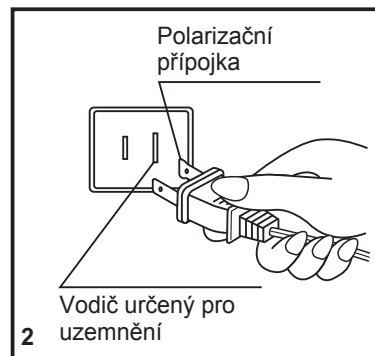
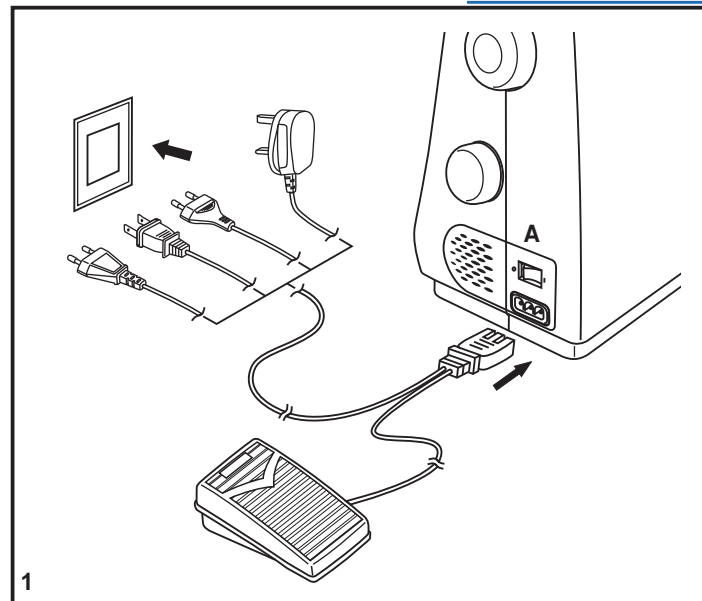
Osvětlení šicí plochy

Pro zapnutí stiskněte hlavní vypínač (A) do polohy zapnuto. ("I")

DŮLEŽITÉ UPOZORNĚNÍ

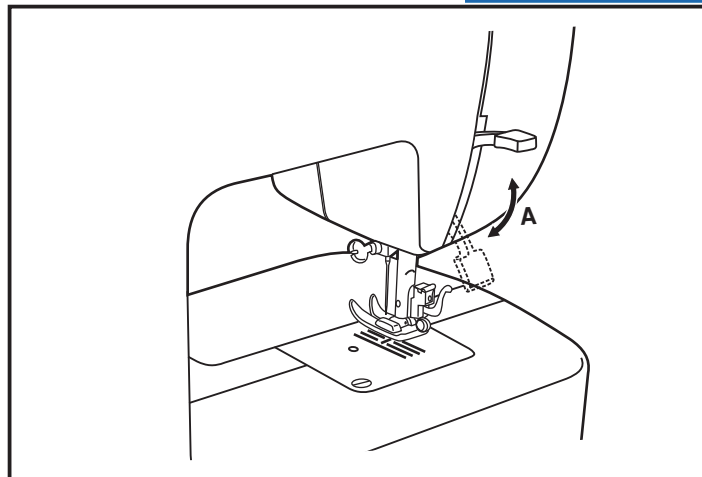
Pro zařízení s polarizační zástrčkou (jeden kolík je širší, než ostatní).

Pro snížení rizika elektrického šoku lze tuto zástrčku zapojit pouze jedním způsobem. Pokud zástrčka úplně neseďí v zásuvce, tak zástrčku otočte. Pokud i nadále neseďí do zásuvky, kontaktujte kvalifikovaného elektrikáře, aby Vám zapojil správnou zástrčku. V žádném případě sami zástrčku nijak neupravujte. (2)



□ Dvoupolohová páčka patky

Při šití více vrstev nebo silnějších materiálů, lze přítlačnou patku zdvihnout do druhé, vyšší polohy pro jednodušší manipulaci s materiálem. (A)

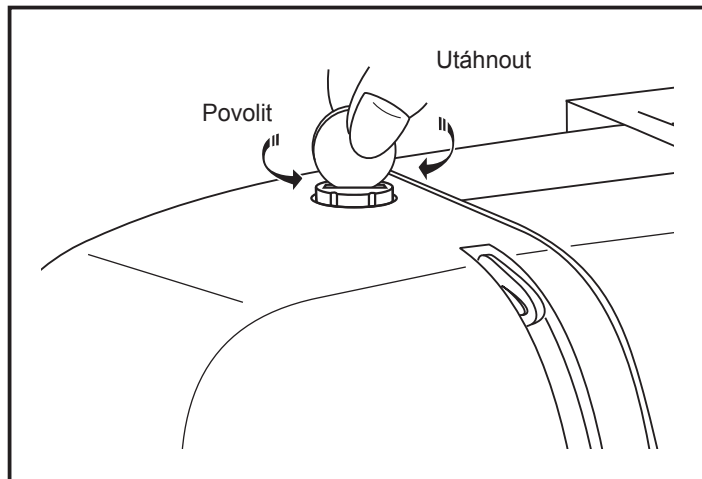


□ Nastavení tlaku patky (volitelné)

Tlak na přítlačnou patku byl v továrně přednastaven a není potřeba jej dále nastavovat.

Nicméně, pokud budete potřebovat tlak na patku změnit, otočte šroubem tlaku patky pomocí mince.

Pro šití velmi tenkých látek, povolte šroub otáčením proti směru hodinových ručiček. Pro šití silných látek šroub utáhněte ve směru hodinových ručiček.



□ Přichycení držáku patek

Zdvihněte patkovou tyč (a) pomocí páčky pro zdvižení patky. Nasuňte držák patek (b) na patkovou tyč podle obrázku. (1)

Přichycení patky

Pomocí páčky pro zdvih patky spusťte patkovou tyč s držákem patek (b), dokud výřez v držáku (c) nebude přímo nad kolíkem (d). (2) Patka (f) se automaticky zacvakne do držáku.

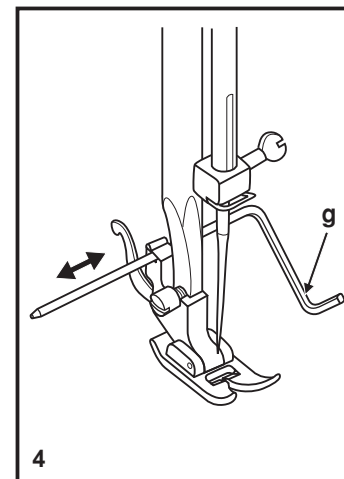
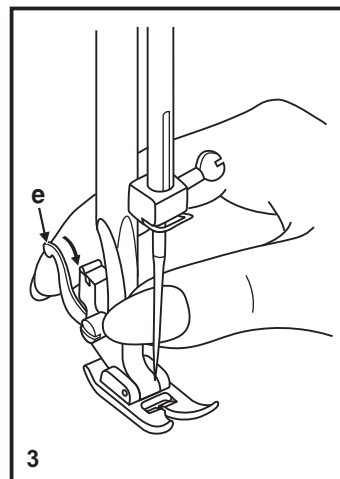
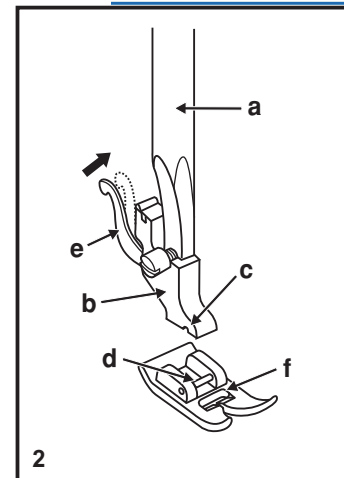
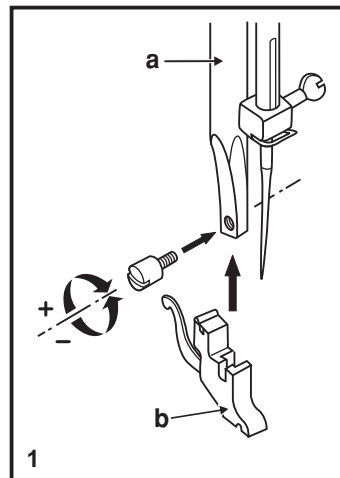
Vyjmutí patky

Zdvihněte patku pomocí páčky pro zdvih patky. (3)

Zatlačte na upínací páčku (e) směrem nahoru a patka se sama uvolní.

Přichycení vodícího/quiltovacího pravítka

Vodící/quiltovací pravítko (g) zasuněte do drážky podle obrázku. Pravítko můžete nastavit podle potřeby lemování, quiltování apod. (4)

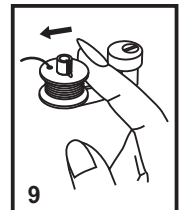
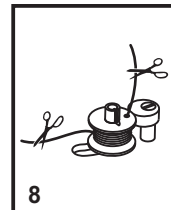
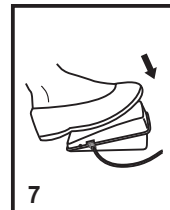
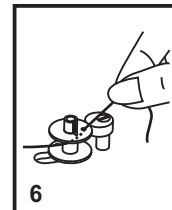
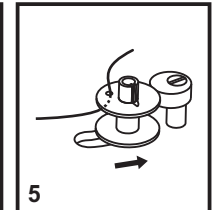
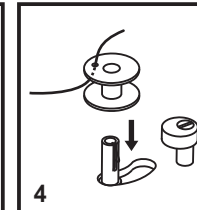
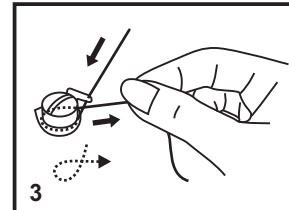
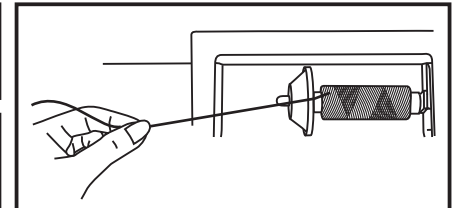
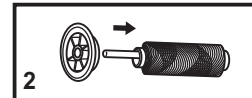
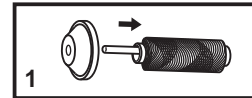
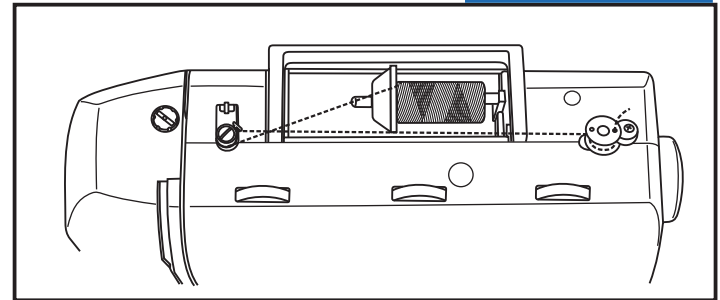


Upozornění:

Předtím, než budete provádět, kteroukoliv zmíněnou operaci vypněte stroj do polohy vypnuto ("O")

□ Navíjení spodní cívky

- Umístěte špulku s nití a držák špulky na kolík (1)
- Pro menší špulky nasadte držák špulky menší stranou ke špulce (2)
- Ved'te nit ve směru hodinových ručiček kolem napínacích disků (3)
- Navlékněte nit na cívku podle obrázku a nasadte ji na cívkovač (4)
- Zatlačte cívku doprava (5)
- Podržte konec nitě (6)
- Sešlápněte ovládací pedál (7)
- Odstříhnete nit (8)
- Zatlačte navíječ zpět do výchozí polohy vlevo a cívku vyjměte. (9)



Poznámka:

Když je navíječ zatlačen vpravo do "pozice navíjení", tak stroj nešije a ruční kolo se neotáčí. Pro spuštění šití, zatlačte navíječ zpět do výchozí pozice vlevo (pozice pro šití).

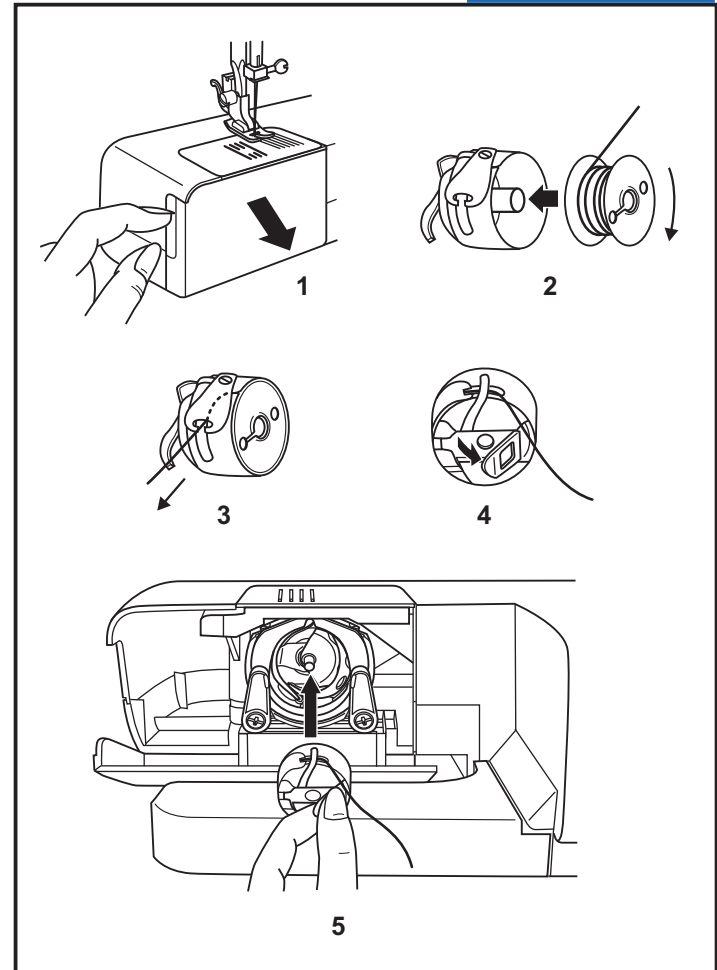
□ Vložení cívky

Jehla musí být vždy v nejvyšší pozici při vkládání nebo vyjmutí cívky.

1. Otevřete kryt chapače
2. Jednou rukou uchopte cívkové pouzdro. Cívku vložte do pouzdra tak, aby se cívka odvíjela ve směru hodinových ručiček (podle šipky).
3. Nít protáhněte pod napínací pružinou.
4. Cívkové pouzdro uchopte za zavírací páčku.
5. Vložte pouzdro do chapače.

Upozornění:

Před vkládáním nebo vyjmutím cívky vždy šicí stroj vypněte do polohy vypnuto ("O").



□ Vložení jehly (typ 130/705H)

Jehlu měňte pravidelně, obzvláště pokud jeví známky poškození.

Jehlu vložte podle obrázku:

- A. Povolte šroub na objímce jehly a po vložení nové jehly jej opět utáhněte. (1) Utahujte šroub vždy s citem.
- B. Plochá strana jehly musí vždy směřovat dozadu.
- C/D. Jehlu vždy nasuňte co nejvíce nahoru.

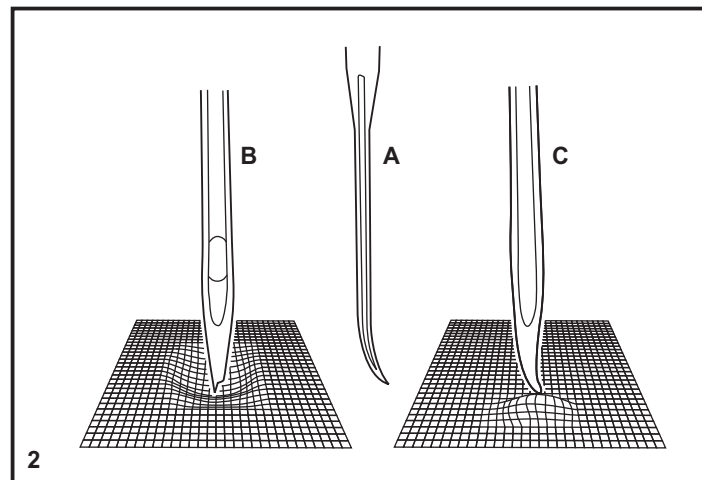
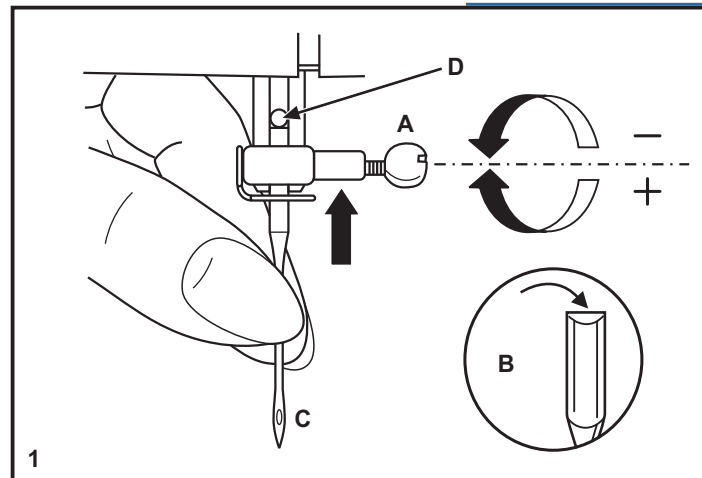
Upozornění:

Před výměnou jehly vždy stroj vypněte do polohy vypnuto ("O")

Jehla musí být vždy v perfektní kondici. (2)

Problémy mohou nastat když:

- A. Bude jehla ohnutá
- B. Bude mít jehla sražený hrot
- C. Bude jehla tupá



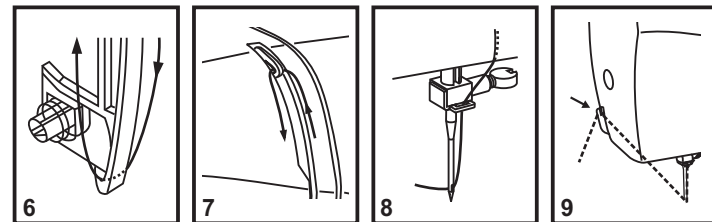
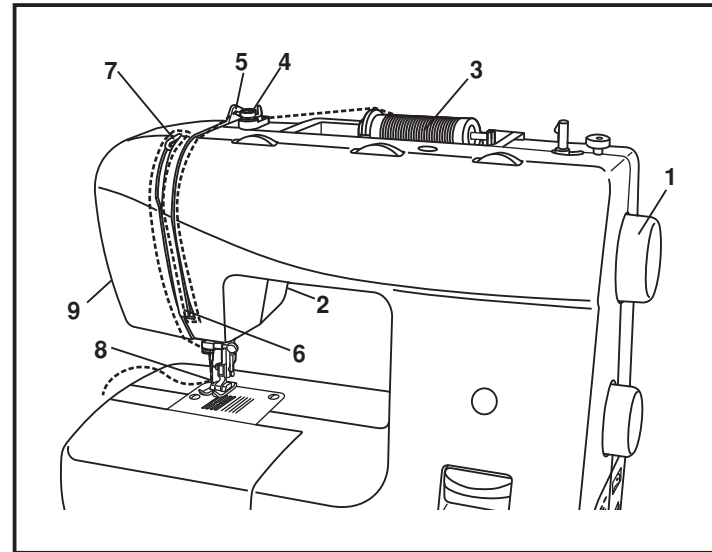
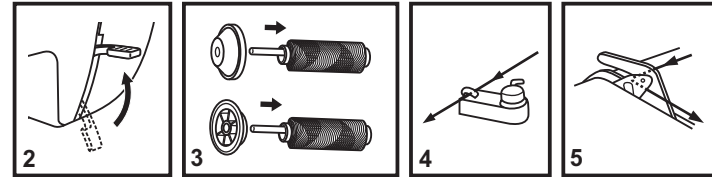
□ Navlékání horní nitě

Navlečení horní nitě je jednoduchý proces, avšak je potřeba horní nit navléct správně, aby nedocházelo k problémům při šití.

- Začněte tím, že zdvihnete jehlu do nejvyšší pozice (1) a pokračujte otáčením ručního kola proti směru hodinových ručiček, doku jehla nezačne mírně klesat. Zdvihněte přitlačnou patku, abyste uvolnili kotoučky napětí nitě.

Poznámka: Kvůli Vaší bezpečnosti doporučujeme před navlékáním nitě stroj vypnout.

- Zdvihněte kolík na nit. Vložte špulku s nití a zajistěte ji držákem špulky podle obrázku. Pro malé špulky nasadte držák menší stranou směrem ke špulce. (2)
- Protáhněte nit od špulky přes vodič (3) a předpínací pružinu (4), tak jak je to na obrázku.
- Protáhněte nit zprava podél klapky a nahoru zleva podél klapky (6). V tomto případě je dobré nit držet mezi špulkou a vodičem nitě.
- V tomto místě protáhněte nit zprava doleva, aby zapadla do oka niteční páky (7) a poté ji opět táhněte dolů.
- Nyní protáhněte nit pod drátkem u objímky jehly (8) a odtud do očka jehly vždy zepředu dozadu.
- Vytáhněte z očka jehly asi 6-8 cm nitě směrem dozadu. Nit zařízněte pomocí vestavěného ořezu. (9)

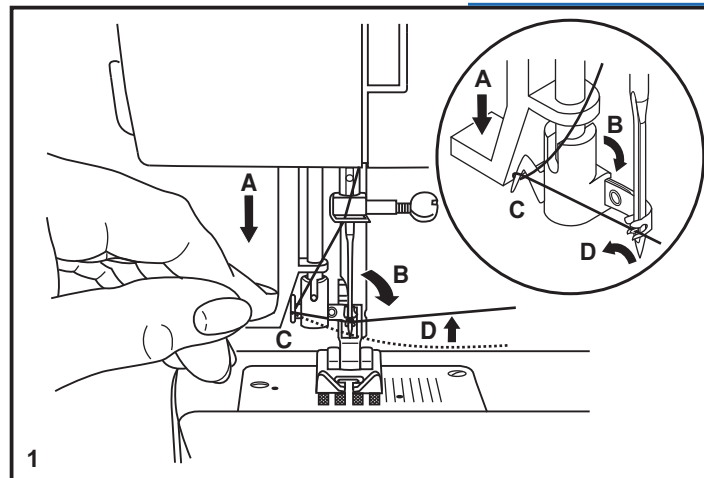


Poznámka:

Pokud je Váš šicí stroj vybaven automatickým navlékačem, pokračujte na stranu 18.

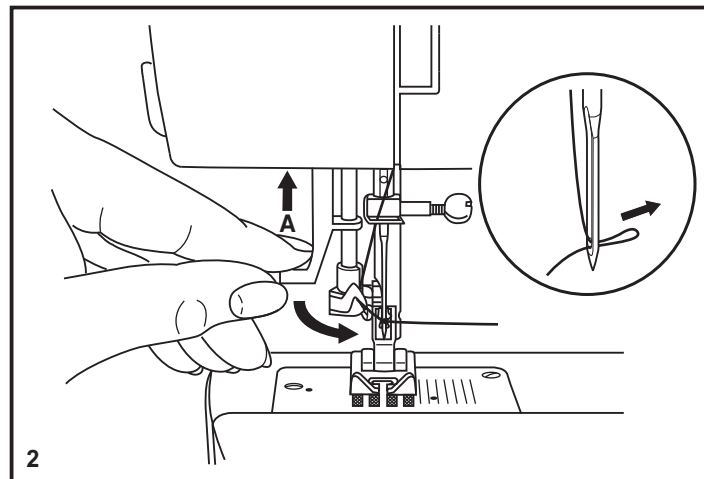
□ Automatický navlékač nitě (volitelné)

- Zdvihněte jehlu do nejvyšší pozice.
- Stiskněte páčku (A) směrem dolů.
- Navlékač se automaticky otočí do pozice pro navlékání (B).
- Protáhněte nit okolo vodiče (C).
- Protáhněte nit před jehlou kolem háčku (D) odspodu nahoru.
- Uvolněte páčku (A).
- Vytáhněte nit z očka jehly.



Pozor:

Vždy vypněte hlavní vypínač do polohy ("O")!



□ Napětí nitě

Napětí horní nitě:

Základní nastavení napětí je: "4" (1)

Pro zvýšení napětí otočte voličem na vyšší hodnotu. Pro snížení napětí otočte voličem na nižší hodnotu.

A. Běžné napětí nitě při šití rovným stehem.

B. Napětí nitě je pro rovný steh příliš malé. Otočte voličem na vyšší hodnotu.

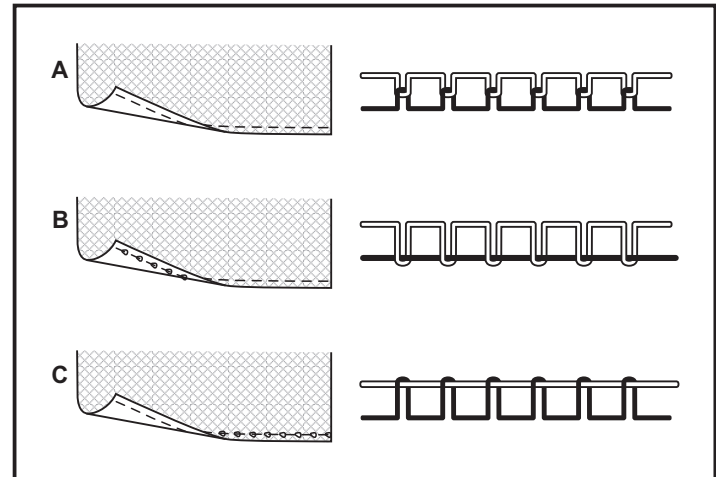
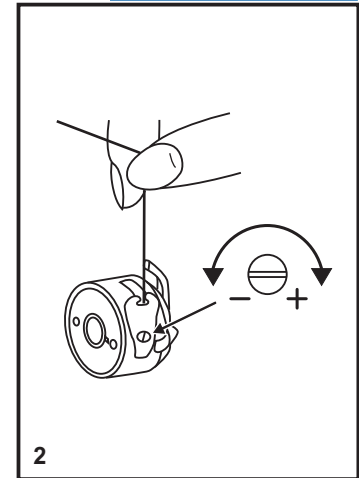
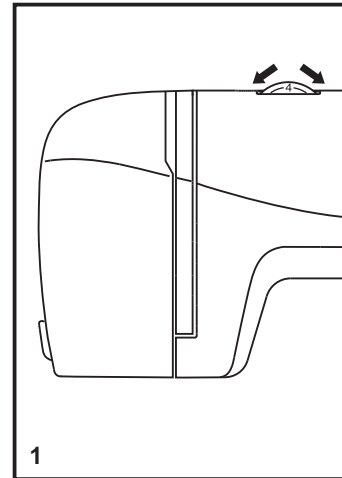
C. Napětí je pro rovný steh příliš velké. Otočte voličem na nižší hodnotu.

Napětí spodní nitě (2)

Pro kontrolu napětí spodní nitě, vytáhněte cívkové pouzdro s cívkou a uchopte jej pouze za nit, která z pouzdra vychází. Pohoupejte takto lehce s pouzdem. Pokud je napětí správné, odvine se z pouzdra asi 3-5 cm. Pokud je napětí příliš velké, nitě se vůbec neodvine. Pokud je napětí příliš malé, odvine se nitě moc, až by mohlo pouzdro upadnout. Pro nastavení napětí otočte malým šroubkem na straně cívkového pouzdra.

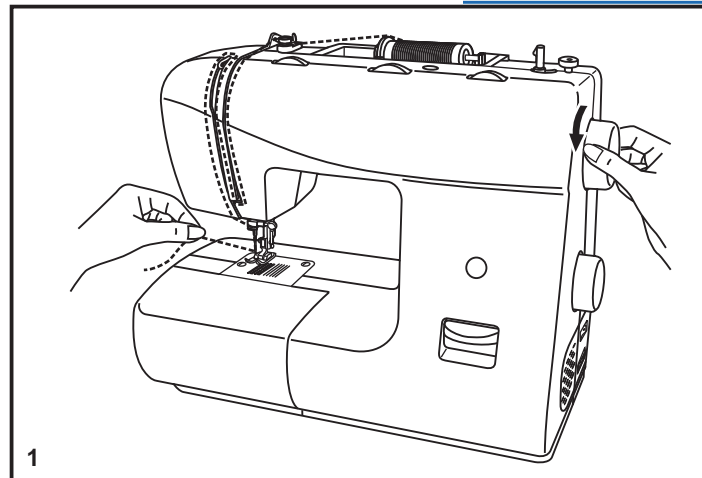
Poznámka:

Napětí na spodní niti není běžně potřeba seřizovat.

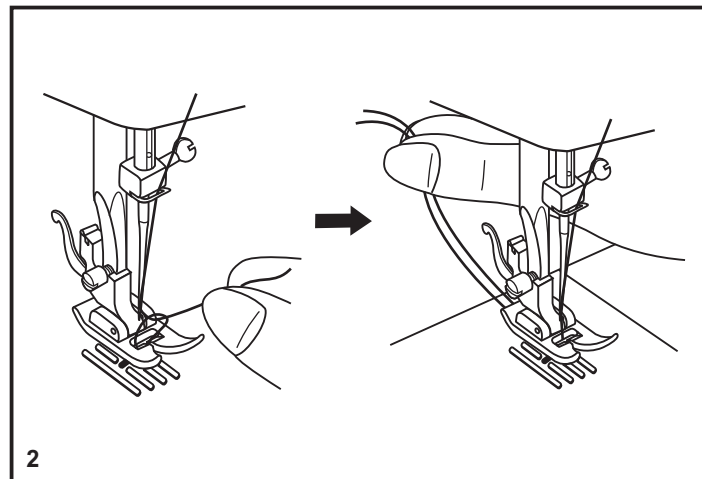


□ Vytažení spodní nitě

Levou rukou podržte horní nit. Otočte ručním kolem (1) směrem k sobě (proti směru hodinových ručiček), abyste dostali jehlu dolů a poté zpět nahoru.



Lehce zatáhněte za horní nit, abyste vytáhli spodní nit skrze stehovou desku. (2)
Obě nitě potáhněte pod patkou směrem dozadu a nechte je ležet.



Zpětné šití

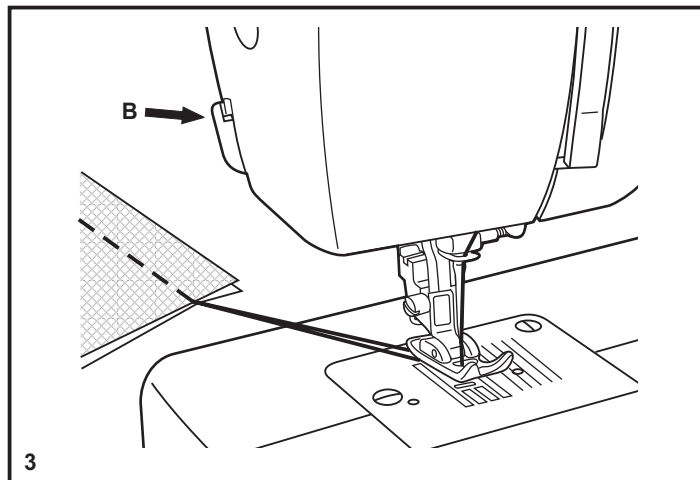
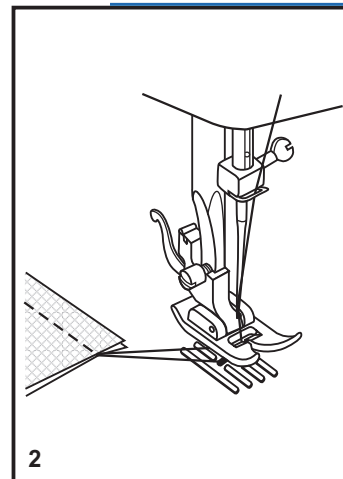
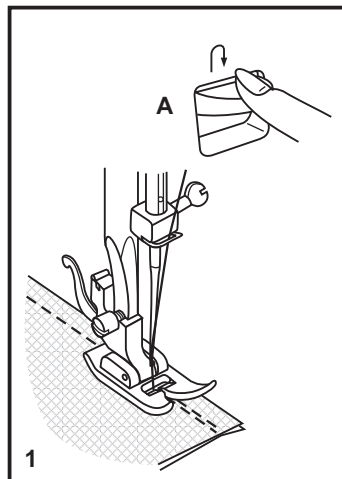
Pro zapoštění na začátku a na konci švu stiskněte dolů páčku pro zpětný chod (A). Ušijte tak vždy několik stehů. Páčku uvolněte a pokračujte v šití dopředu. (1)

Vyjmutí látky

Otočte ručním kolem směrem k sobě (proti směru hodinových ručiček), abyste přivedli nitečnický páku do nejvyšší pozice. Zdvihněte přítlačnou patku a vytáhněte látku. (2)

Oříznutí nitě

Vytáhněte nitě zpod patky. Ved'te nitě ze strany a zasuňte je do nože pro ořezání nití (B). Zatahněte nitě směrem dolů a nitě se odřízne. (3)



Průvodce výběrem jehly, látky a nitě

SÍLA JEHLY	LÁTKY	NIT
9-11(65-75)	Jemné látky - tenké bavlny, hedvábí, mušlín, bavlněné úplety, vlněný polyester, trikoty, dresy, trička a blůzy.	Jemná nit z bavlny, nylonu nebo polyesteru.
12(80)	Středně silné látky - bavlna, satén, lehké vlny, plachty, dvojité úplety	Většina prodávaných nití je střední síly a vhodných pro tyto látky a jehly. Používejte polyesterové nitě na syntetické materiály a bavlněné nitě na přírodní vlněné látky. Vždy používejte stejnou vrchní a spodní nit.
14(90)	Středně silné látky - bavlny, vlny, silnější plety, froté, rifloviny.	
16(100)	Silnější materiály - plátna, vlny, stanové látky, quiltované látky, rifloviny, čalounický materiál (lehký až střední)	
18(110)	Silné vlny, látky pro přehozy, čalounické materiály, některé kůže a vinyl.	Silná nit, nit na koberce. (Použijte větší tlak na patku)

DŮLEŽITÉ: Vždy přizpůsobte sílu jehly k síle nitě a látky

JEHLY, VÝBĚR LÁTEK

JEHLY	VYSVĚTLENÍ	TYP LÁTKY
HAx1 15x1	Standardní jehly. Rozsah síly jehly od tenké po silnou. 9(65) po 18 (110)	Látky přírodní vlny a bavlny, hedvábí apod. Nedoporučujeme pro dvojité pleteniny.
15x1/705H(SUK)	Jehly s polokulatou špičkou. 9(65) po 18(110)	Přírodní a syntetické látky, pleteniny, dresy, trička, trikoty apod. x
15x1/705H(SUK)	Jehly s kulatou špičkou. 9(65) po 18(110)	Svetry, Lycra, plavky, elastické materiály.
130 PCL	Jehly na kůži. 12(80) po 18(110)	Kůže, vinyl, čalounění. (zanechává menší díрку než standardní silné jehly)

Poznámka: 1. Pro dekorativní práci lze zakoupit dvojehly.

2. Při šití dvojehlou musí být volič šířky stehu nastaven na nižší hodnotu než "3".

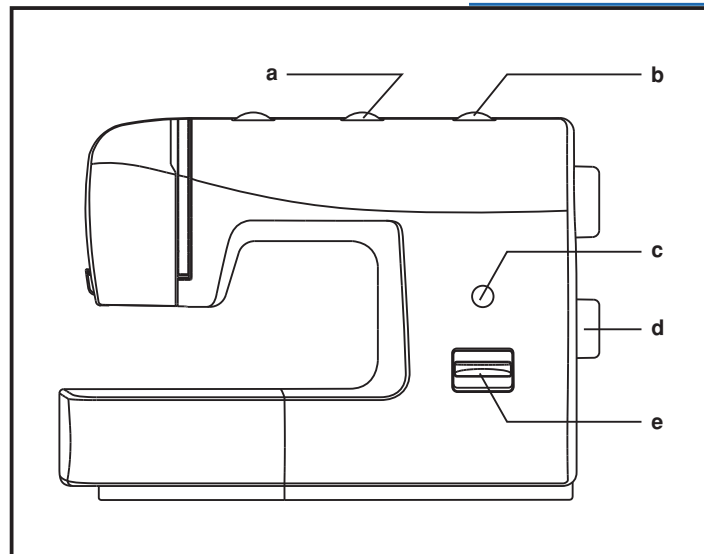
3. Evropské značení jehel uvádí 65, 70, 80 apod. Americké a Japonské uvádí 9, 11, 12, atd.

4. Měňte jehlu často (zhruba při změně látky) a /nebo při prvním přetržení nitě nebo vynechání stehu

□ Jak vybrat Váš typ stehu

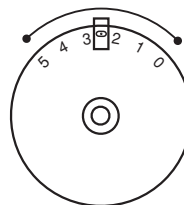
Pro rovné stehy nastavte volič stehů na "0" nebo "1". Nastavte délku stehu pomocí voliče délky stehu. Lze nastavit jakoukoliv pozici jehly pomocí voliče šířky stehu (pro modely se 3 voliči).

Pro ZigZag stehy nastavte volič stehu na "2" nebo na "3". Podle typu látky nastavte požadovanou délku a šířku stehu. Pro použití ostatních druhů stehů otočte voličem délky stehu na "S1" nebo "S2" a vyberte požadovaný typ stehu a nastavte šířku stehu pomocí voliče šířky stehu (pouze u modelů se 3 voliči).

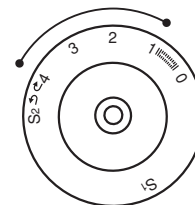


- a. Volič šířky stehu
- b. Volič délky stehu a S1-S2
- c. Ukazatel stehu
- d. Volič stehu
- e. Páčka pro zpětný chod

Volič šířky stehu



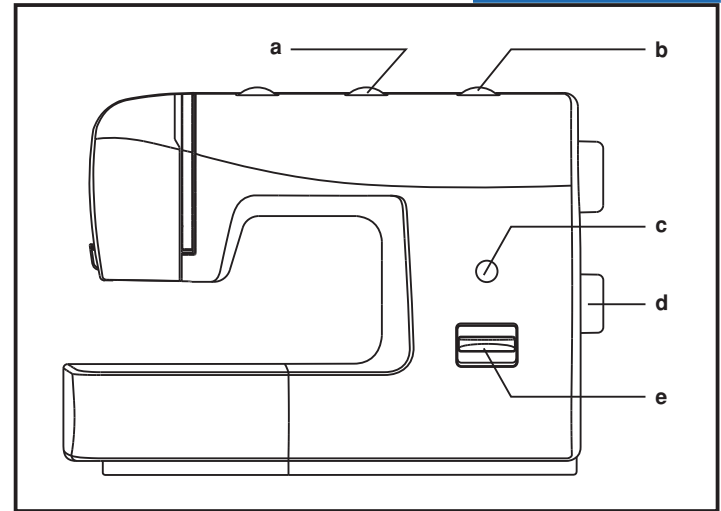
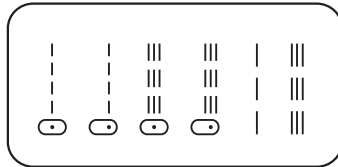
Volič délky stehu



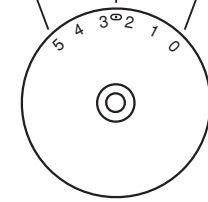
□ Šití rovným stehem

Otočte voličem typu stehu a nastavte rovný steh.

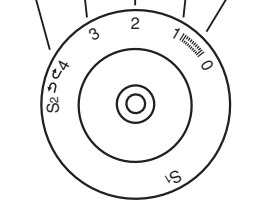
Rovné stehy



Volič šířky stehu





Volič délky stehu



- a. Volič šířky stehu
- b. Volič délky stehu a S1-S2
- c. Ukazatel stehu
- d. Volič stehu
- e. Páčka pro zpětný chod

Šití ZigZag stehem

Volič stehu nastavte na "  " nebo na "  "

Funkce voliče ZigZag

Maximální šířka stehu ZigZag je "5" a může být zúžen u všech typů stehů- Šířka se zvětšuje otáčením voliče šířky stehu od "0" k "5". Při šití dvojjehlou nikdy nenastavujte vyšší hodnotu než "3". (1)

Funkce voliče délky stehu při šití ZigZag stehu

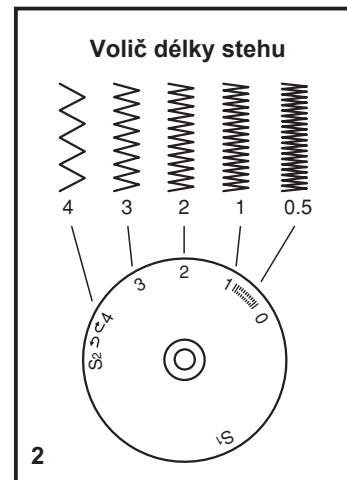
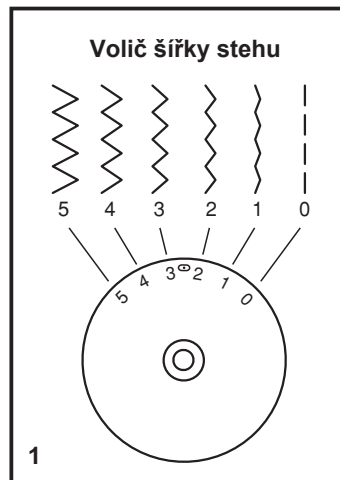
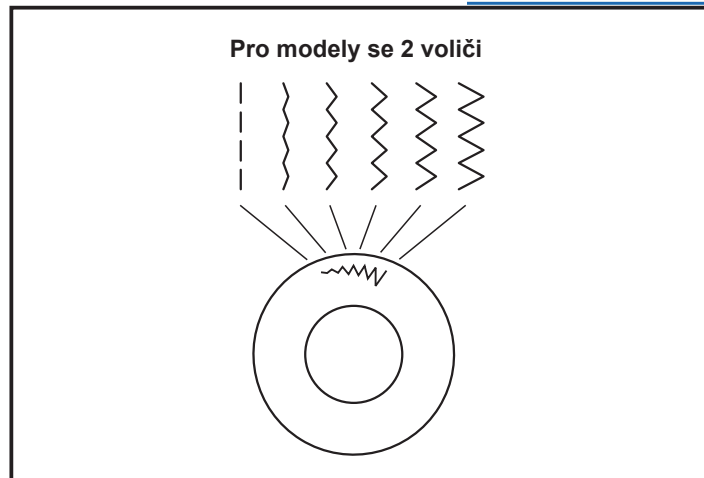
Hustota ZigZag stehů se zvýší, když volič délky stehu nastavíte blízko "0". Běžné nastavení je "2.5" nebo méně. (2)

Saténový steh

Když je volič délky stehu nastaven mezi "0" a "1", jsou stehy velmi těsně u sebe a vytváří tak saténový steh, který se používá pro knoflíkové dírky a dekorativní stehy.

Jemná látka

Při šití velmi jemných látek vložte pod látku tenký papír. Po šití jemně papír odtrhněte.



□ Slepý steh

* Patka pro slepý steh je extra příslušenství a není běžně dodávána se strojem.

Pro lemy, záclony, kalhoty, sukně, atd.

~~~~~ Slepý steh pro pružné látky"

..^^ Slepý steh (prádlový) pro pevné látky.

Nastavte stroj podle obrázku (1)

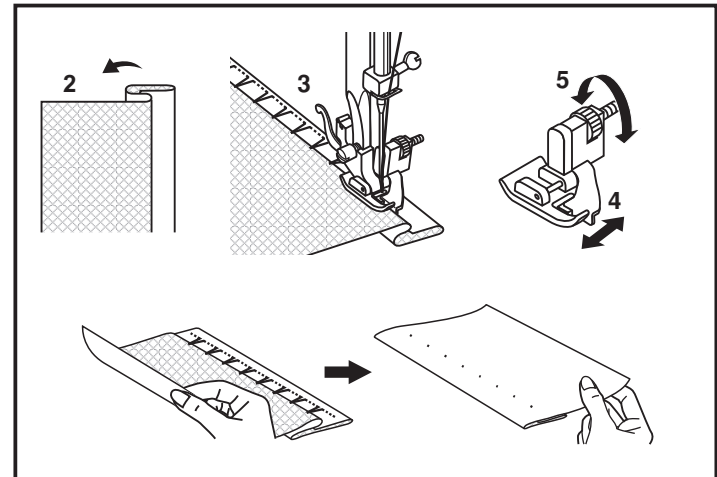
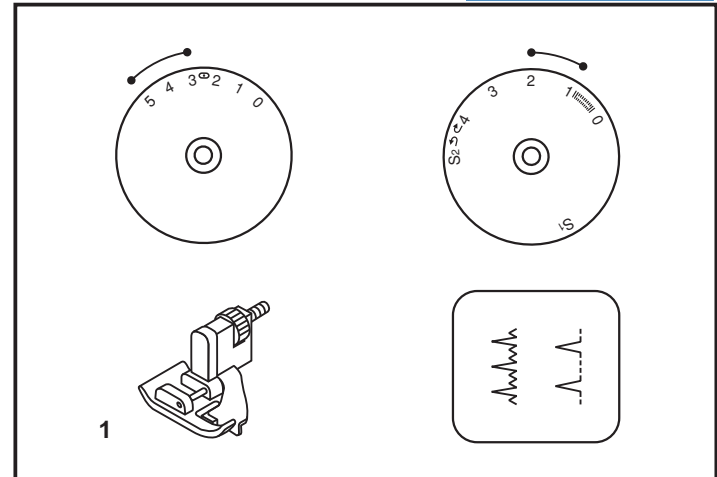
### Poznámka:

Šití slepých stehů vyžaduje určitou praxi. Vždy si šití nejprve vyzkoušejte na testovací látce.

Složte látku podle obrázku spodní stranou nahoru. (2)  
Vložte látku pod patku. Otočte ručním kolem směrem dopředu, dokud se jehla neposune úplně vlevo. Jehla by měla lehce propichovat lem látky. Pokud se tak neděje, nastavte správně šířku stehu. (3)

Nastavte vodič patky (4) otočením matičky (5) tak, aby se vodič lehce dotýkal lemu.

Šijte pomalu, abyste přesně vedli steh podél lemu.




## □ Overlockové stehy

\* Overlocková patka je extra příslušenství a není běžně dodávána se strojem.

Švy, okrasné švy, viditelné lemy.

Otočte voličem délky stehu na "S1" nebo "S2". Šířku stehu lze nastavit podle typu látky.

**Pružný overlockový steh:** 

Pro jemné pleteniny, dresy, okraje krku (1)

**Standardní overlockový steh:** 

Pro jemné pleteniny, dresy, okraje krku. (2)

**Dvojitý overlockový steh:** 

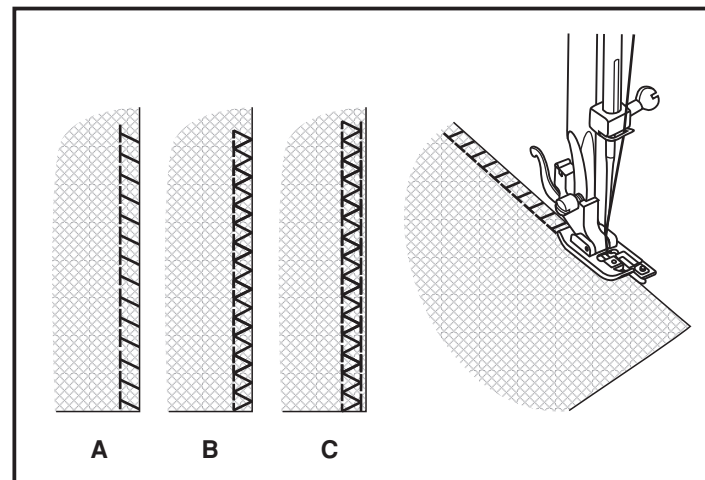
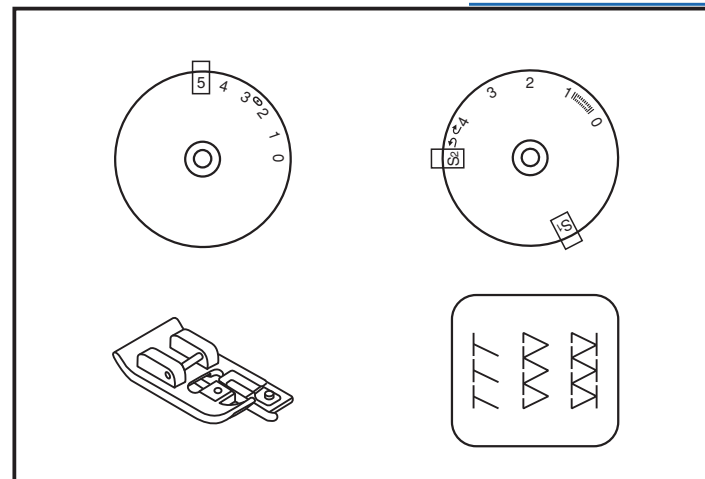
Pro jemné pleteniny, ruční pleteniny, švy.

Všechny overlockové stehy jsou vhodné pro šití okrajů a viditelných lemů v jednom kroku.

Při šití okraje lemu by měla jehla šít přes okraj látky.

### Upozornění:

Používejte vždy nové jehly, jehly s kulatou špičkou nebo strečovou jehlu.



## □ Přišívání knoflíků

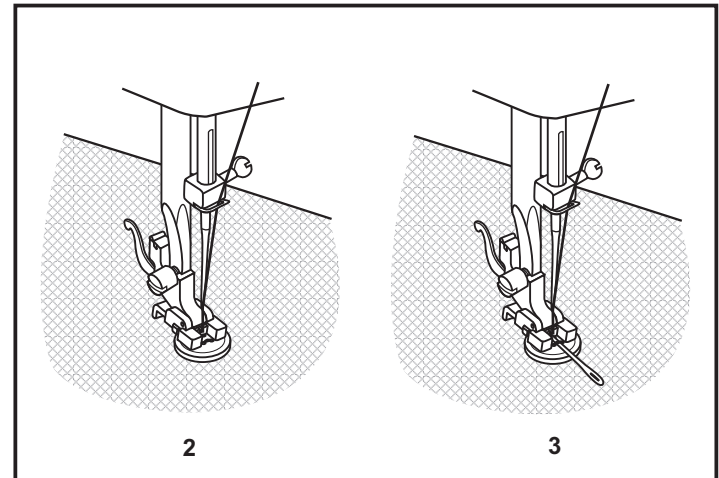
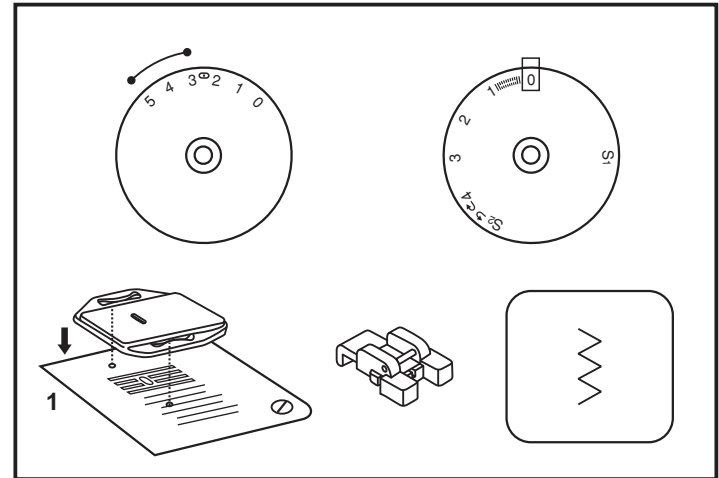
Použijte destičku pro zakrytí podávacích zoubků (1)

Nainstalujte patku pro přišívání knoflíků.

Látku umístěte po patku. Položte knoflík na předem označené místo na látce a spusťte patku dolů na knoflík. Volič stehů nastavte na "1" a ušijte několik zajišťovacích stehů. Nastavte šířku ZigZag stehu přesně podle otvorů v knoflíku. Otočte ručním kolem a zkontrolujte tak, jestli jehla správně prochází pravou i levou dírkou knoflíku aniž by o něco zavadila (nastavte šířku stehu podle knoflíku). Pomalu na knoflíku ušijte asi 10 stehů. Nastavte volič stehu na "1" a ušijte několik zajišťovacích stehů. (2) (pro modely se 2 voliči)

Látku umístěte po patku. Položte knoflík na předem označené místo na látce a spusťte patku dolů na knoflík. Volič stehů nastavte na "3". Nastavte šířku stehu na "3" až "5" podle vzdálenosti dírek na knoflíku. Otočte ručním kolem a zkontrolujte tak, jestli jehla správně prochází pravou i levou dírkou knoflíku, aniž by o něco zavadila. Nastavte volič stehů na pozici "1" a ušijte několik zajišťovacích stehů. Nastavte volič stehů na pozici "3" a pomalu na knoflíku ušijte asi 10 stehů. Poté nastavte volič stehů opět na "1" a ušijte několik zajišťovacích stehů. (2) (pro modely se 3 voliči)

Pokud je potřeba dírek, položte na knoflík ruční jehlu a šijte přes ni. (3) U knoflíků se 4 dírkami napřed přišijte přední dvě dírky (2), poté posuňte látku a přišijte stejným způsobem zadní dvě dírky. (3)



## □ Šití knoflíkových dírek

### Příprava:

Oddělejte univerzální patku a přidejte patku pro knoflíkovou díрку. Nastavte délku stehu mezi "0.5" - "1". Hustota stehů závisí na síle látky.

**Poznámka:** Vždy vyšijte zkušební díрку.

### Příprava látky:

Změřte si průměr knoflíku a přidejte k tomu 0.3 cm (1/8") pro závoroky. Pokud budete mít velmi silný knoflík, tak přidejte k průměru i více. Vyznačte si umístění a délku knoflíkové dírky na látku.

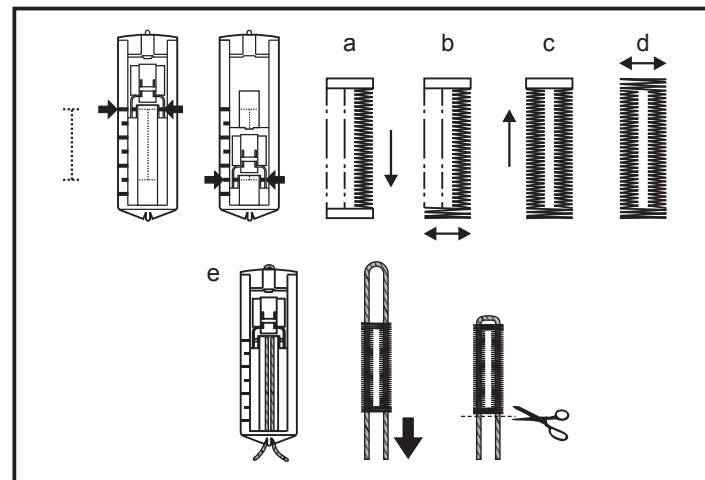
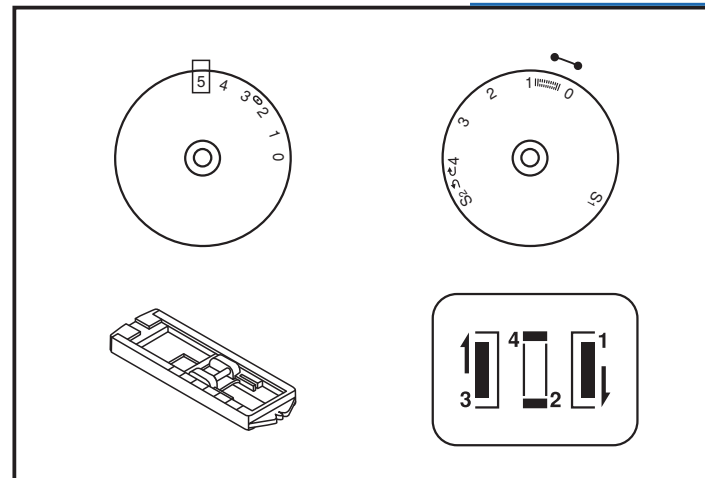
Umístěte látku tak, aby byla jehla na nejvzdálenější značce. Posuňte patku knoflíkové dírky směrem k sobě, co to nejvíc půjde. Spusťte patku dolů.

- Nastavte volič programů na "1". Šijte střední rychlostí, dokud nebudete na koncové značce.
- Nastavte volič stehů na "2" a ušijte 5-6 závorovacích stehů.
- Nastavte volič programů na "1" a šijte levou stranu dírky až k nejvzdálenější značce (konec dírky).
- Nastavte volič stehů na "2" a ušijte opět 5-6 závorovacích stehů.

Vyjměte látku z pod patky. Utáhněte horní a spodní nit na konci dírky. Střed dírky prořízněte pomocí páráčku. Buďte opatrní, abyste neprořízli stehy.

### Tipy:

- Jemně povolte napětí na horní niti.
- Pro jemné a strečové látky použijte podkladový materiál.
- Pro strečové a pletené látky je vhodné použít vystužovací provázek. (e)



## □ Zipy a výstupy

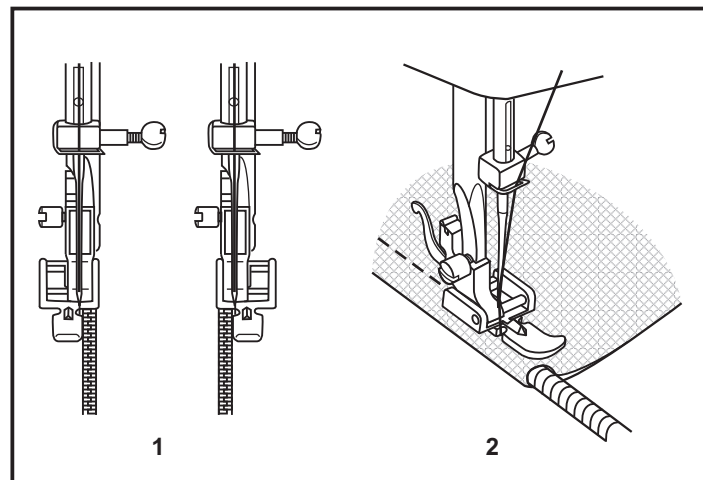
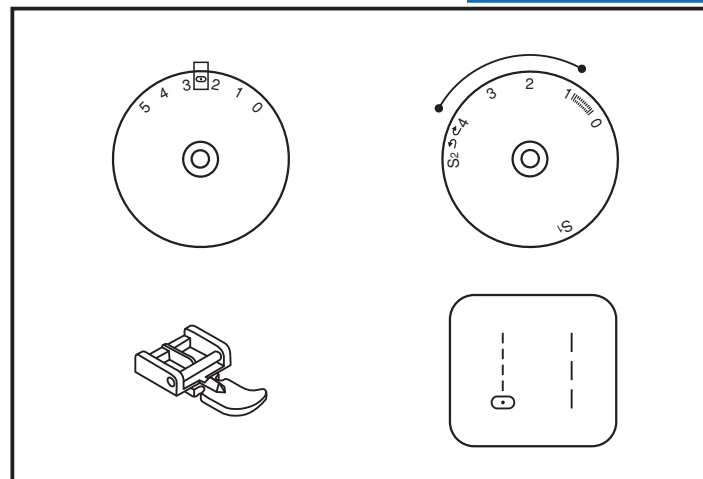
Nastavte stroj podle obrázku.

Zipová patka smí být použita vlevo nebo vpravo, podle toho na které straně patky se chystáte šít. (1)

Pro šití zipu položte zavřený zip, spusťte jehlu k látce, zdvihněte patku a zasuňte zavřený zip pod patku. Spusťte patku a pokračujte v šití.

Je také možné všít po délce provázek do proužku a užít tak "svár".

Nastavte délku stehu mezi "1" a "4" (podle síly látky). (2)



## Šití s lemovací patkou

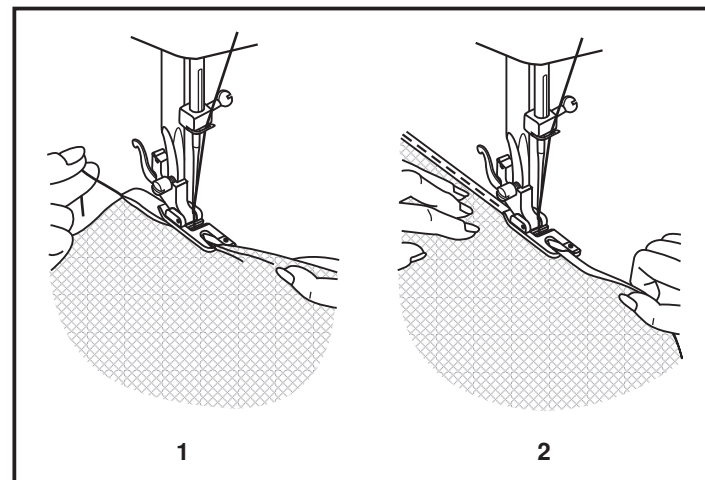
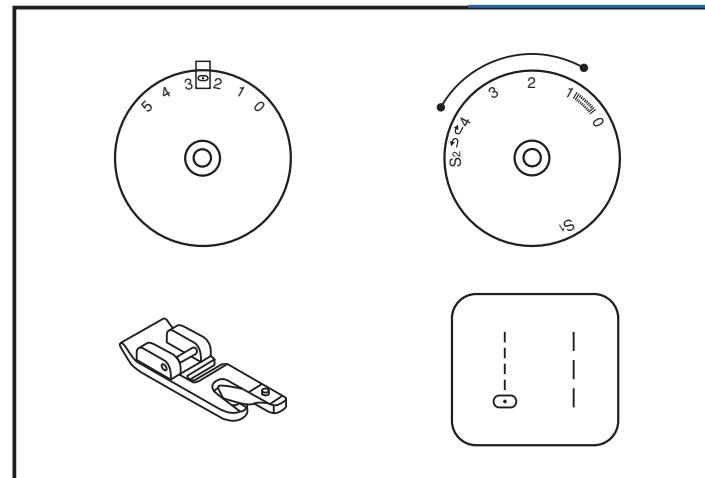
\* Lemovací patka je extra příslušenství a není standardně dodávána se strojem. Můžete si ji však koupit u nejbližšího prodejce.

Pro lemy jemných látek.

Nastavte stroj podle obrázku.

Založte okraj látky. Na začátku lemu dvakrát zahněte asi 3 mm (1/8") a ušijte 4-5 stehů pro zajištění. Lehce vytáhněte nit směrem dozadu. Spusťte jehlu k látce a zdvihněte patku a zasuňte lem do patky. (1)

Lehce vytáhněte okraj látky směrem k sobě a spusťte patku. Začněte šít a vedte látku do patky držením vpravo nahoře a lehce látku tlačte doleva. (2)



## 3-krokový ZigZag

Šití na krajky a všívání gummy, látání, opravy a výstupy okrajů.

Nastavte stroj, podle obrázku.

Položte záplatu na požadovanou pozici. Délku stehu můžete zkrátit a docílit tak velmi blízkých stehů. (1)

Při opravách trhlin je dobré použít kousek podkladového materiálu pro vyztužení. Hustotu stehů můžete změnit nastavením délky stehu. Napřed šijte přes střed a poté šitím přesahujte přes oba okraje. V závislosti na druhu látky a poškození šijte mezi 3 a 5 řádky. (2)

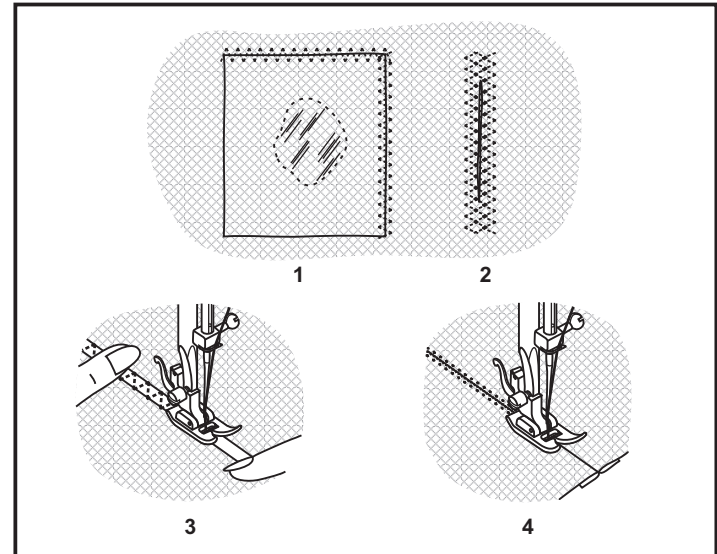
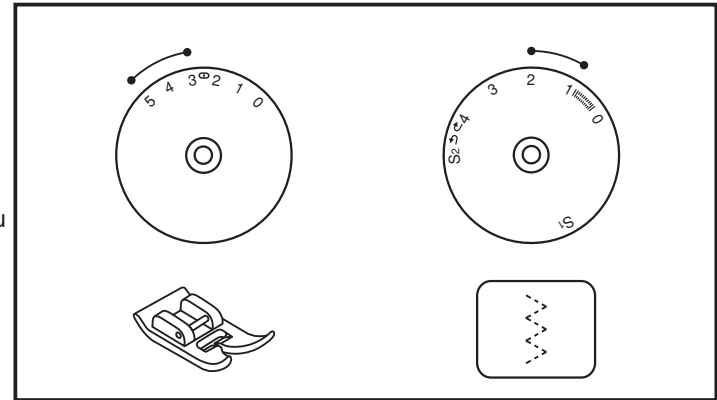
### Přišívání gummy

1. Umístěte gumu na látku.
2. Při šití natahujte gumu na obou stranách, tedy před i za přitlačnou patkou, jako na obrázku. (3)

### Spojování látek

Elastický steh lze použít pro spojování 2 kusů látek a je velmi efektivní u tkaných látek. Pokud použijete nylonovou nit, tak stehování nebude vidět.

1. Umístěte okraje dvou kusů látky k sobě a spoj vystředte pod přitlačnou patku.
2. Přišijte je pomocí elastického stehu a dbejte na to, aby okraje obou kusů byly blízko sebe tak, jako na obrázku. (4)



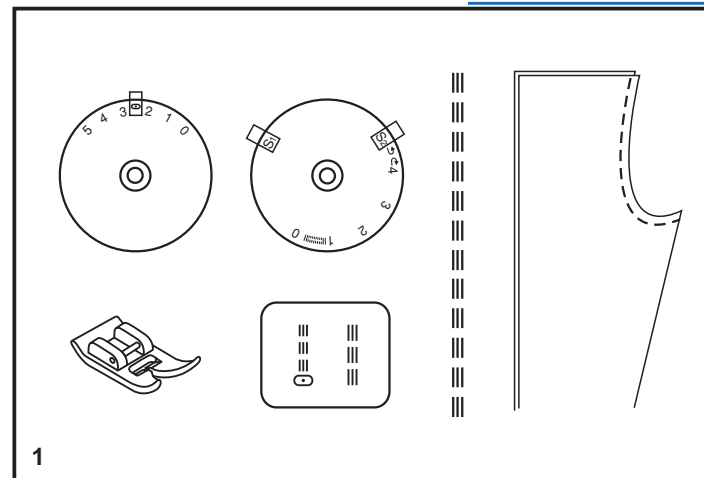
## □ Výběr stehu

### Trojité rovný steh: (1)

Pro často namáhané švy.

Nastavte volič délky stehu na "S1" nebo "S2".

Stroj bude šít dva stehy dopředu a jeden dozadu. Tím se vytvoří trojitá výstuha.



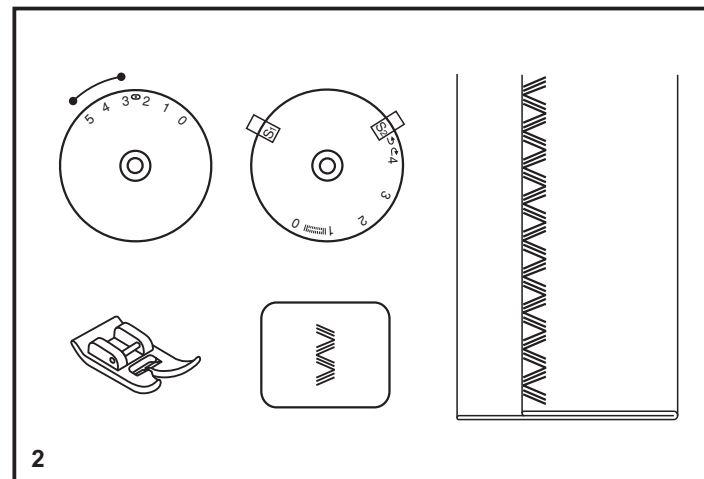
### Trojité ZigZag: (2)

Pro často namáhané švy založení a dekorativní stehy.

Nastavte volič délky stehu na "S1" nebo "S2".

Nastavte šířku stehu mezi "3" a "5".

Trojité ZigZag je vhodný na pevné látky jako riflovina, manšestr, apod.





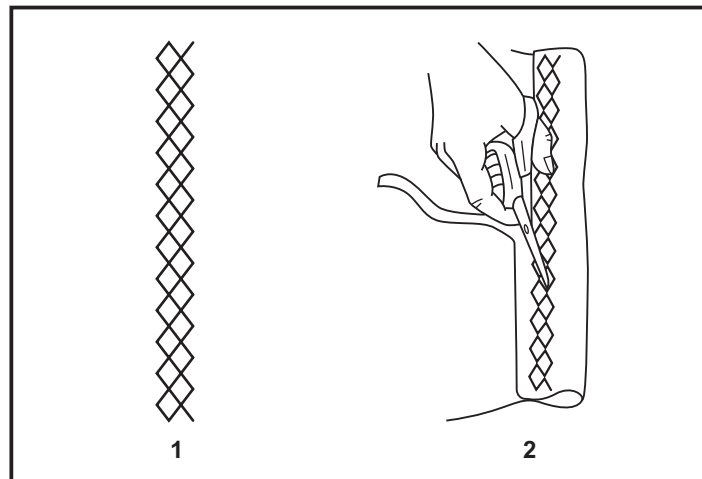
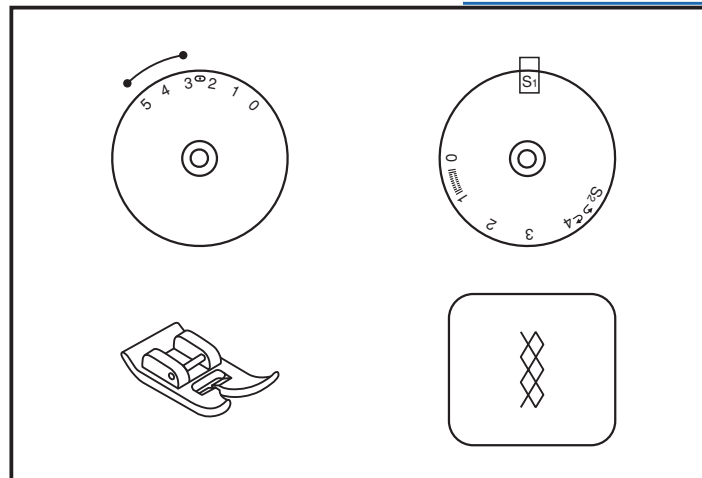
## □ Dekorativní steh

Švy, založení, trička, spodní prádlo, apod.

Nastavte šicí stroj podle obrázku.

Tento typ stehu může být použit pro všechny žerzejů, stejně tak pro vlněné tkaniny. (1)

Šijte 1 cm (1") od okraje látky a odstříhňte přebytečnou látku. (2)



## □ Šití s kordovací patkou

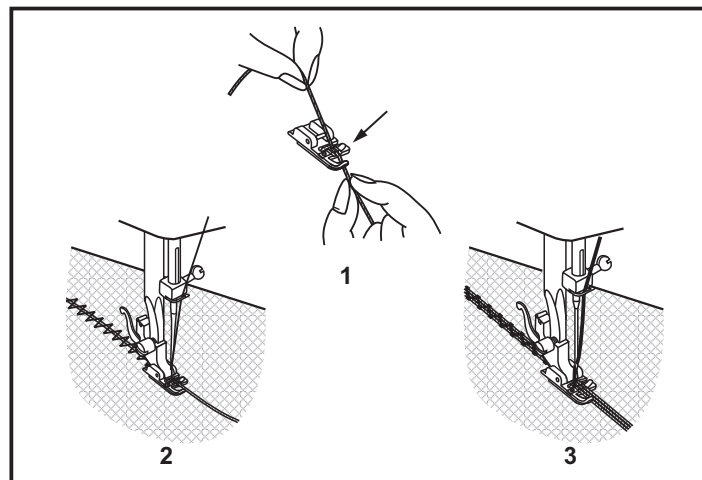
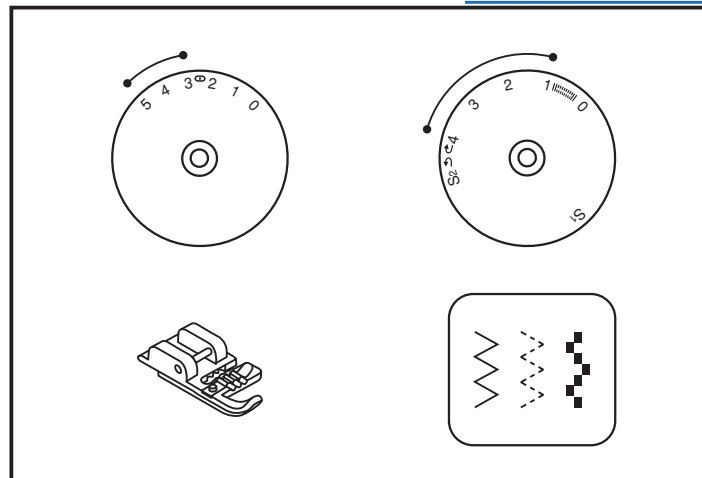
\* Kordovací patka je extra příslušenství a není součástí tohoto šicího stroje.

Dekoratvní efekty, ubrus, polstrování, apod.

Nastavte šicí stroj podle obrázku.

Pro šití s kordovací patkou jsou vhodné určité typy stehů. Např. ZigZag, trojitý ZigZag, dekorativní stehy.

Provázek vložte pod pružinu na přítlačné patce. Provázek by měl procházet ve vybrání pod pružinou. Lze přišívat, jeden, dva nebo tři provázky najednou. Šířku stehu je třeba nastavit podle počtu přišívaných provázků a typu vybraného stehu. (1/2/3)



## □ Vyšívání/Látání

\* Kordovací patka je extra příslušenství a není součástí tohoto šicího stroje.

Nastavte šicí stroj podle obrázku.

Vložte destičku pro zakrytí podávacích zoubků. (1)

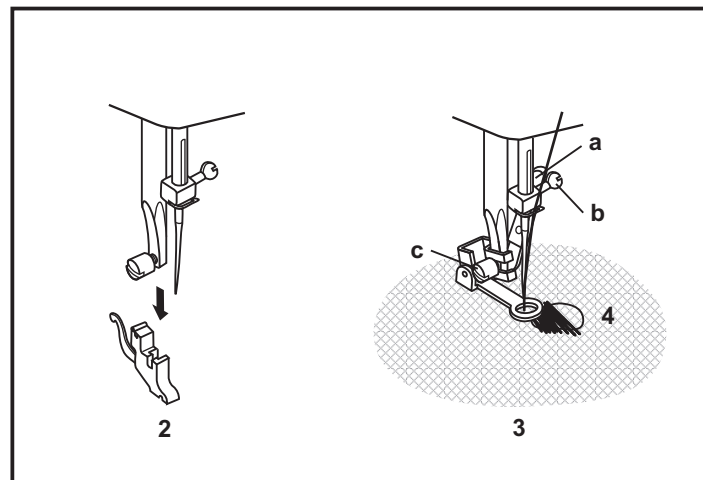
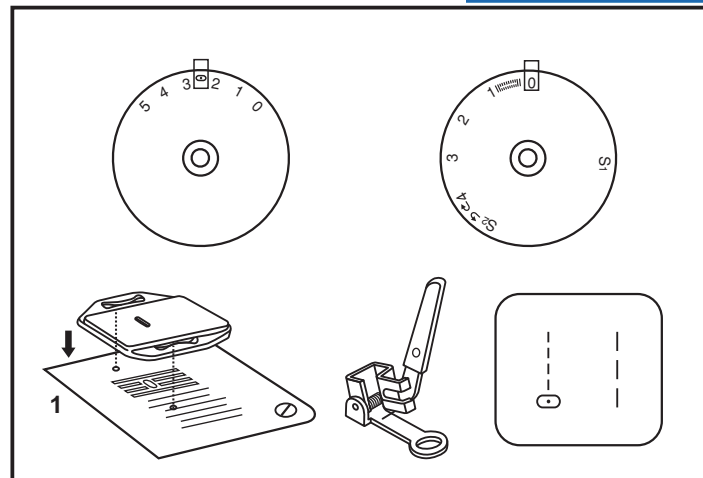
Oddělte držák patek. (2)

Připevněte vyšívací(látací) patku na patkovou tyč. Páčka (a) měla být za šroubem jehly (b). Ukazovákem zezadu zatlačte na patku a utáhněte šroub (c). (3)

Napřed šijte okolo okraje díry (pro zajištění nití). (4)

První řádek: vždy šijte zleva doprava. Po 1/4 otáčejte látkou a přešivejte.

Pro lepší výsledek a jednodušší látání doporučujeme použít látací kruh.



## □ Praktické stehy

Nastavte šicí stroj podle obrázku.

### Lasturový lem (1)

Pro dekorativní okraje.

Vhodné na čiré, delikátní a pružné látky. Přes hranu by měl jít širší steh pro vytvoření efektu lastury.

- Tento typ stehu vyžaduje větší napětí na nit než je běžné.
- Látku položte pod přítlačnou patku tak, abyste rovné stehy šili podél lemu a ZigZag stehy vedly lehce přes zahnutý okraj.
- Šijte vždy pomalu.

### Hradby (2)

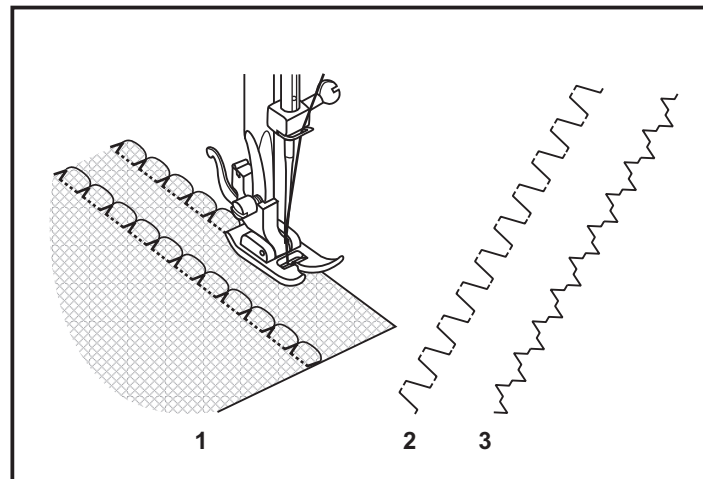
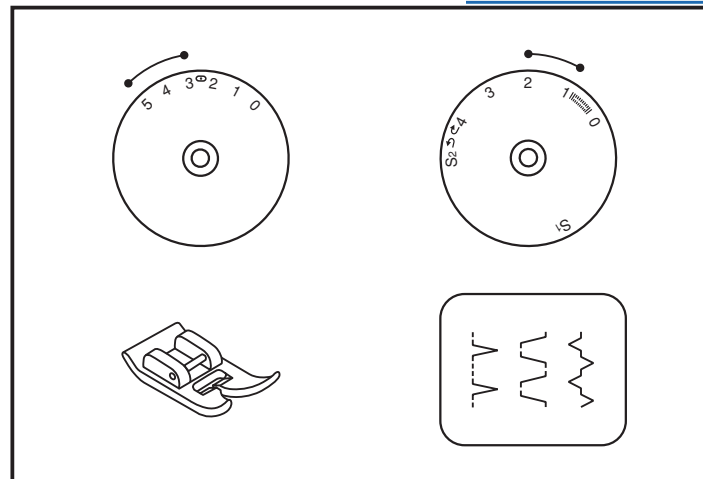
Pro ploché spojení švů, šití na gumu, viditelné lemy.

Tento steh je vhodný pro pevné, silnější látky.

### Přemostění (3)

Pro švy, podložky, ubrusy.

Dekorativní spojovací švy pro fagotovaný efekt. Řasení s provázkem nebo stahovací gumou.



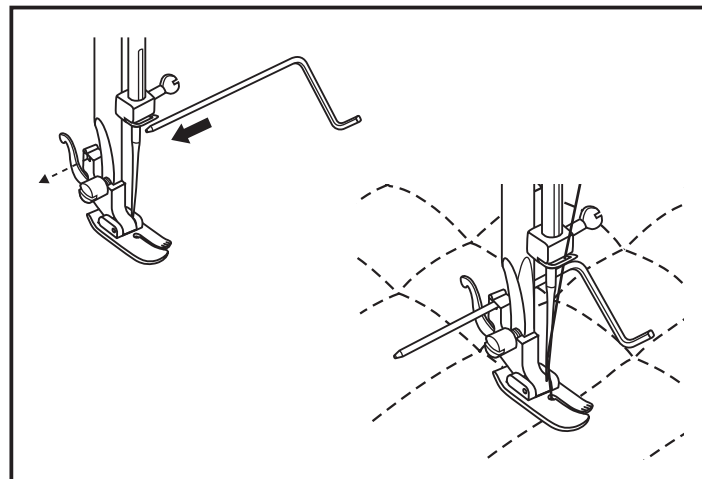
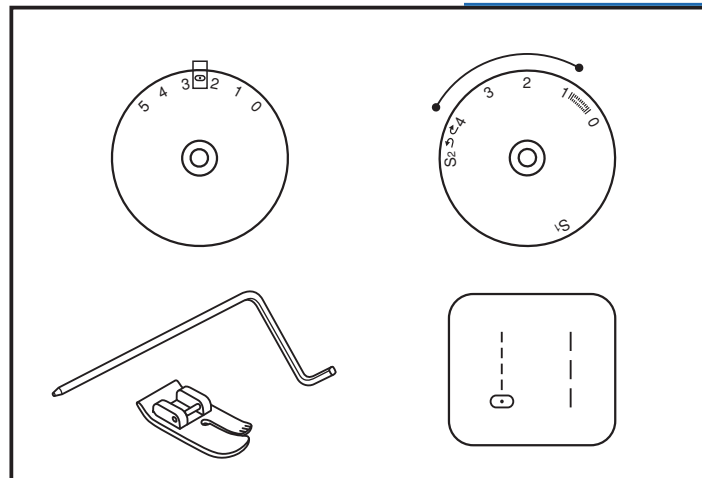
## □ Quiltování

\* Quiltovací patka je extra příslušenství a není součástí tohoto šicího stroje.

Nastavte šicí stroj podle obrázku.

Vložte quiltovací vodičko do vodiče v držáku přítlačné patky a nastavte požadovanou vzdálenost.

Posuňte látku a šijte přesné rovnoběžné linky tak, že vodičko vždy vedete na předchozí ušité lince.

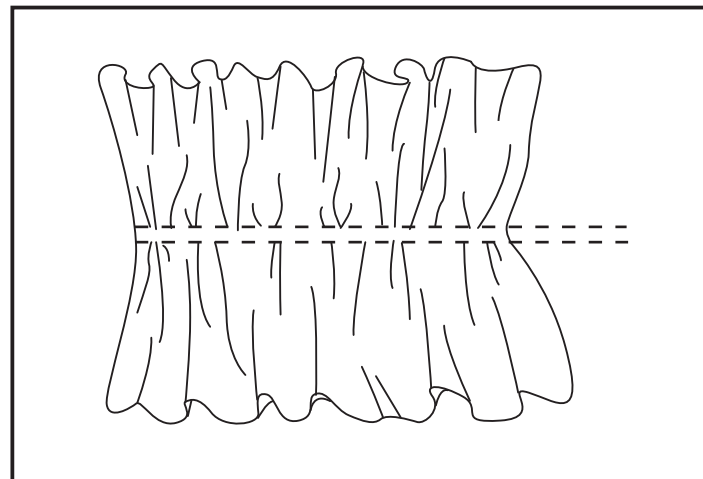
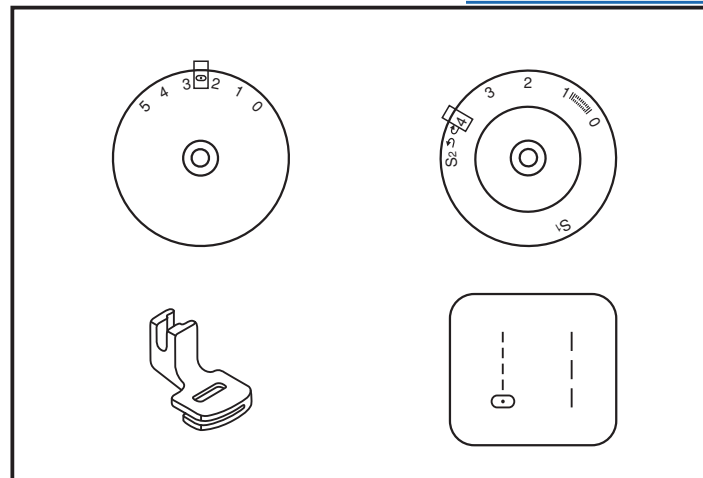


## □ Řasení

\* Řasící patka je extra příslušenství a není součástí tohoto šicího stroje.

Nastavte volič stehů podle obrázku.

1. Přichyťte řasící patku.
2. Ušijte jeden nebo více řádků rovnými stehy.
3. Pokud je potřeba více řasit, povolte horní nit (asi na hodnotu 2) tak, aby spodní nit ležela na spodní straně materiálu.
4. Zatáhněte za spodní nit pro nařasení více materiálu.



## □ Patchwork

Tyto stehy se používají pro spojení dvou kusů látky, kdy mezi spoji zůstává mezera.

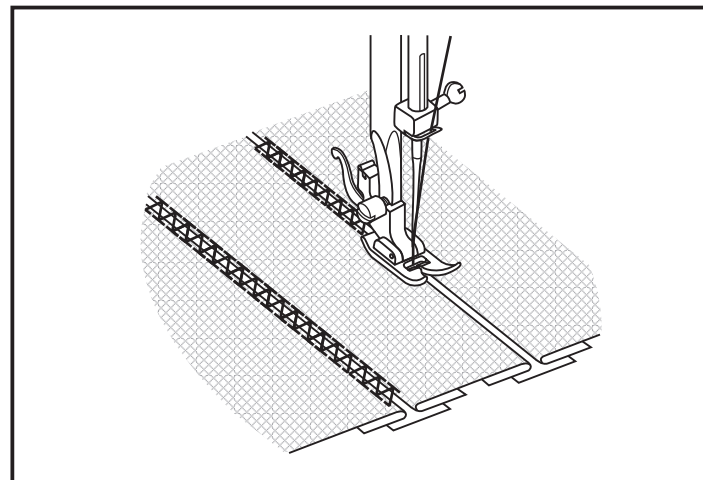
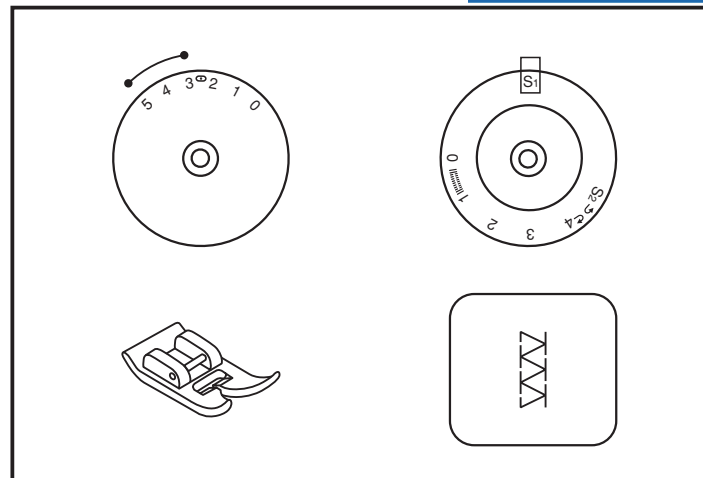
1. Založte okraje dvou kusů látky a okraje položte na proužek papíru tak, aby mezi okraji zůstala malá mezera.

2. Nastavte volič stehů podle obrázku. Volič délky stehů nastavte na "S1".

3. Šijte podél okrajů a na začátku zatáhněte mírně za nit.

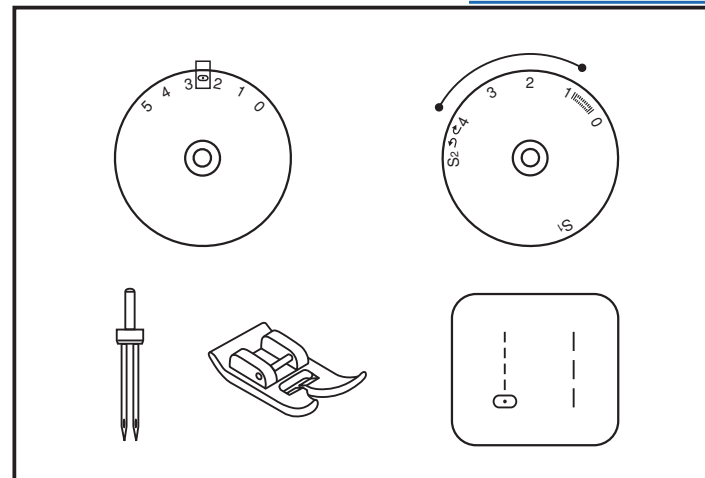
\* Pro tento typ šití použijte silnější nit

4. Po dokončení šití, odstraňte papírový proužek. Zakončete práci zapožitím na rubové straně na začátku a konci švů.



## □ Šití dvojjehlou (volitelné)

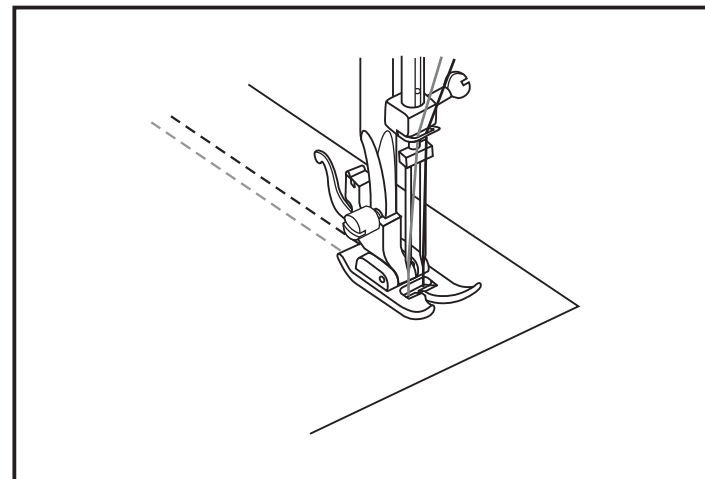
- Nastavte volič délky stehu na požadovanou hodnotu
- Nastavte volič typu stehu na rovný steh s pozicí jehly na střed
- Pro šití dvojjehlou nasadte přídatný kolík pro špulku nitě do otvoru na horní části stroje.
- Vždy použijte nitě stejné síly. Můžete však použít dvě různé barvy.
- Nasadte dvojjehlu stejným způsobem, jako standardní jehlu, tedy ploškou dozadu.
- Navlečte nitě tak, jako běžně jednu nit. Navlékejte vždy napřed jednu nit a poté nit druhou.



### Poznámka:

Při šití dvojjehlou šijte vždy pomalou rychlostí, abyste dosáhli kvalitního stehování.

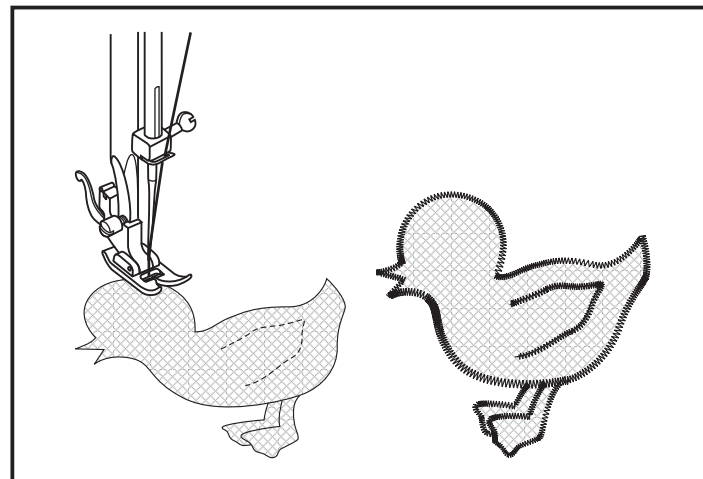
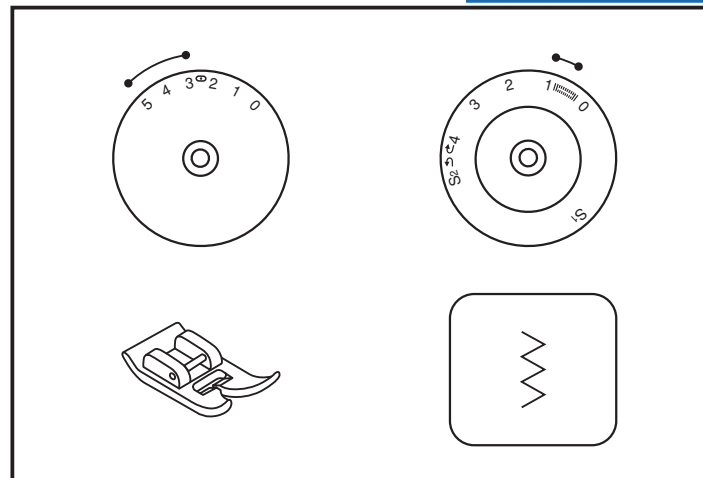
Při použití dvojjehly pro ZigZag se ujistěte, že je volič šířky stehu nastaven mezi "0" a "3". Nepoužívejte vyšší hodnotu než "3". Jehly se nevejdou do patky. (pro modely se 3 voliči).





## □ Aplikace

- Nastavte volič délky stehu na požadovanou hodnotu.
- Nastavte volič stehů na úzký ZigZag
- Vystříhněte si vzor aplikace a položte jej na látku.
- Šijte pomalu podél okraje vzoru.
- Přesahující zbytek materiálu odstříhňte. Dávejte si pozor, abyste nestříhli do stehování.
- Zapošijte konce horní a spodní nitě pod aplikací, aby se nevypárala.



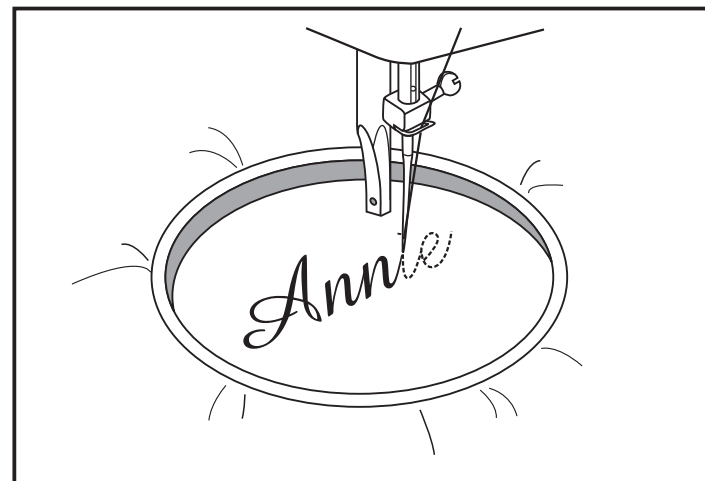
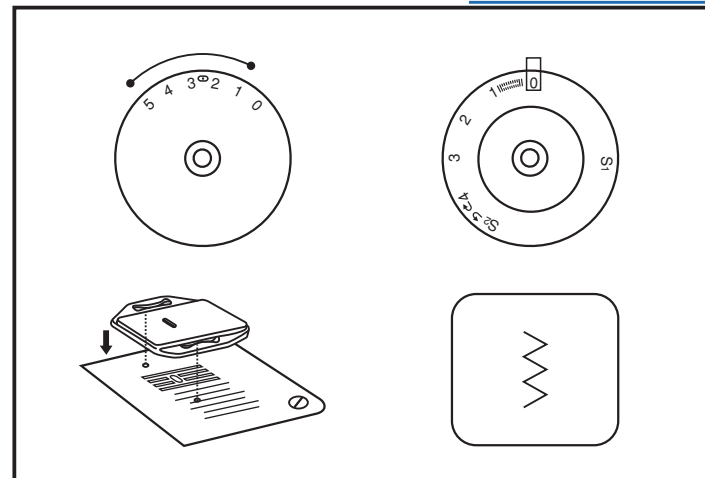
## □ Monogramování a vyšívání s vyšívacím rámečkem\*

- Nastavte stroj podle obrázku.
- Oddělte patku a držák patek.
- Přidělte destičku pro zakrytí podávacích zoubků.
- Před šitím spusťte přítlačnou patku (patkovou tyč bez patky)
- Nastavte šířku stehu podle velikosti písma nebo vzoru.

### Příprava pro monogramování a vyšívání \*

- Nakreslete požadované písmo nebo vzor na látku.
- Látku vypněte ve vyšívacím rámečku.
- Látku v rámečku vložte pod jehlu. Ujistěte se, že je páčka patky dole.
- Ručním kolem otočte k sobě, abyste vytáhli spodní nit skrze látku. Ušijte pár zajišťovacích stehů.
- Palci a prsty obou rukou držte vyšívací rámeček, zatímco materiál tlačíte prostředními prsty a okraj rámečku podpíráte malíčky.

\*Vyšívací rámeček není součástí šicího stroje.



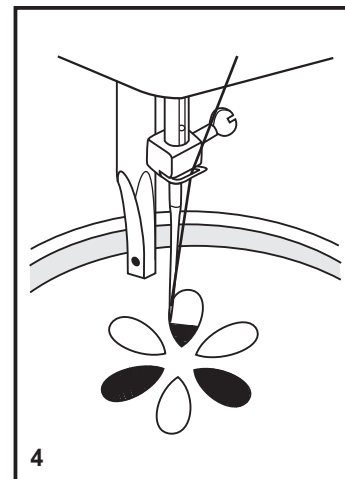
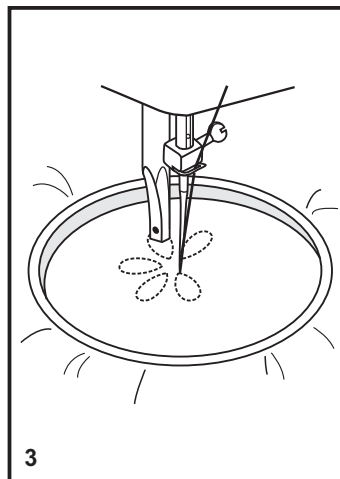
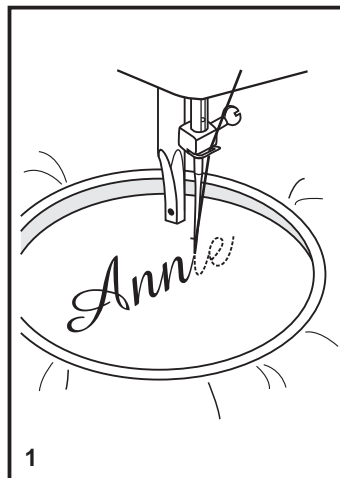
## □ Monogramování a vyšívání s vyšívacím rámečkem\*

### Monogramování

1. Šijte tak, že rukama pomalu posunujete rámeček podél písma konstantní rychlostí.
2. U posledního písmene použijte pár zapošívacích stehů.

### Vyšívání

1. Vystehujte obrys vzoru posunováním vyšívacího rámečku.
  2. Vyplňte stehy vzor tak, že budete žít od okraje k okraji, dokud nebude vzor kompletně vyplněn stehy. Stehy udržujte co nejbliž u sebe.
- \* Dlouhý steh uděláte tak, že rychle posunete rámeček a krátký naopak tak, že rámečkem posunete pomalu.
3. Na konci vyšívání použijte pár rovných stehů pro zapošíť.



## □ Krácející patka

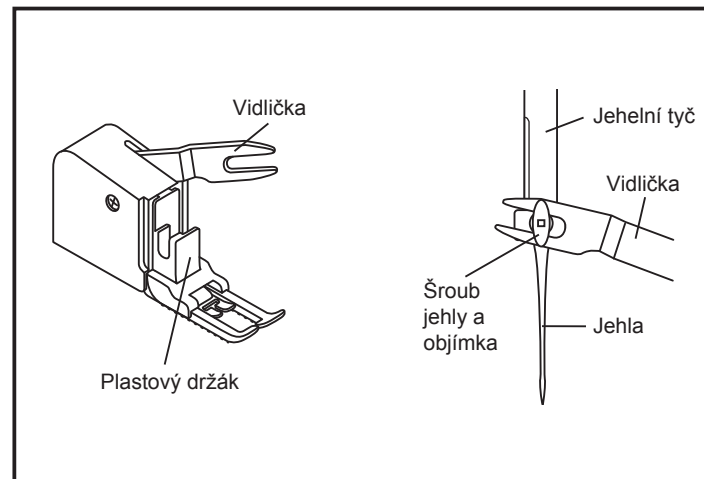
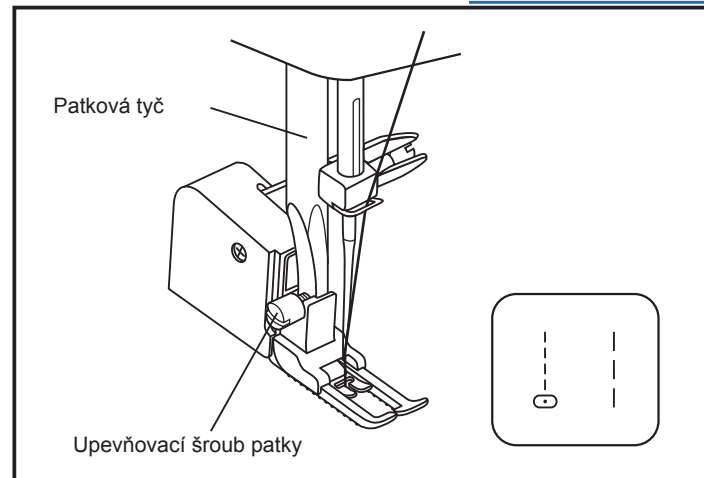
\* Krácející patka je extra příslušenství a není součástí tohoto šicího stroje.

Napřed vždy zkuste šít bez krácející patky a tuto patku použijte pouze, pokud je to nutné.

Je vždy jednodušší vést látku při použití standardní patky na šicím stroji a budete mít i lepší výhled na šev. Váš šicí stroj nabízí excelentní kvalitu stehování na širokou škálu materiálů od delikátních šifonů po několik vrstev rifloviny.

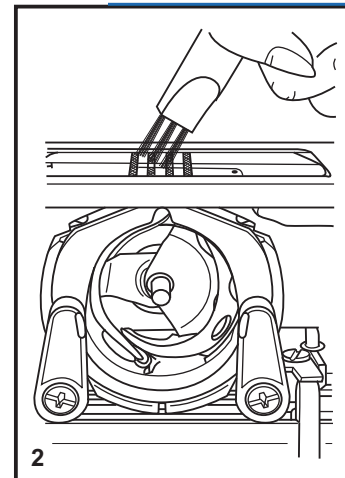
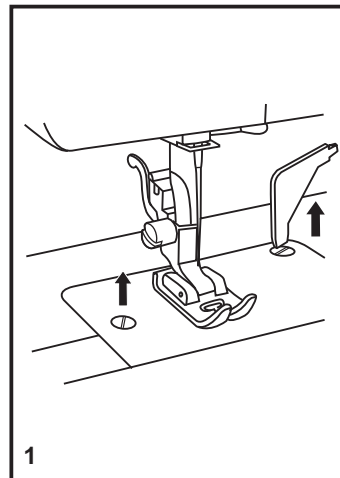
Krácející patka umožňuje současné vedení spodní i svrchní látky a zdokonaluje šití na složitých materiálech, kde hrozí nedostatečné podávání.

1. Zdvihněte páčkou patkovou tyč.
2. Oddělte držák patek povolením šroubu držáku patky proti hodinovým ručičkám. (3)
3. Připevněte krácející patku následujícím způsobem
  - i) Vidlička musí zapadnout do objímky jehly se šroubkem. (2)
  - ii) Zasuňte vodící plastový držák krácející patky zleva doprava na patkovou tyč.
  - iii) Spusťte patkovou tyč.
  - iv) Nasadte šroub a utáhněte ve směru hodinových ručiček.
4. Ujistěte se, že šroub jehly a šroub patky je dobře utážen.
5. Vytáhněte spodní nit a spolu s horní nití je potáhněte za krácející patku.



**Pozor:**

Před údržbou a čištěním stroje vždy nejprve odpojte šicí stroj z elektrické sítě. Během těchto procesů je potřeba mít stroj vždy odpojený od elektřiny.



**Oddělte stehovou desku:**

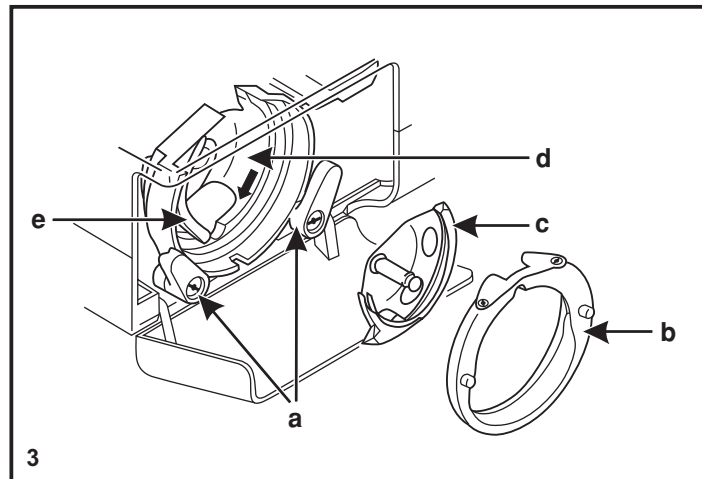
Otočte ručním kolem a zdvihněte jehlu do nejvyšší polohy. Otevřete kryt chapače a odšroubujte stehovou desku pomocí malého šroubováku. (1)

**Čištění podávacích zoubků**

Vyjměte cívkové pouzdro a použijte štěteček pro čištění celé oblasti. (2)

**Čištění a mazání chapače:**

Vyjměte cívkové pouzdro. Odklopte od sebe zajišťovací páčky držáku chapače (a). Oddělte kryt chapače (b) a chapač (c) a oblast vyčistěte měkkou látkou. Namažte v bodech (d) (1-2 kapky) pomocí oleje pro šicí stroje. Otočte ručním kolem dokud nebude unašec chapače (e) v levé pozici. Poté vložte zpět chapač (c) a nasadte držák chapače (b) a zajistěte pomocí zajišťovacích páček přiklopením k sobě. Vložte cívkové pouzdro s cívkou a nasadte a zašroubujte stehovou desku.



**Důležité:**

Je potřeba pravidelně odstraňovat zbytky látek a nití. Dále doporučujeme nechat pravidelně Váš šicí stroj prohlédnout odborným technikem. Prodloužíte tak životnost Vašeho šicího stroje.

| <b>Problém</b>                            | <b>Příčina</b>                                                                                                                                                                                                                                                                                      | <b>Oprava</b>                                                                                                                                                                                                                                                                                                                        |
|-------------------------------------------|-----------------------------------------------------------------------------------------------------------------------------------------------------------------------------------------------------------------------------------------------------------------------------------------------------|--------------------------------------------------------------------------------------------------------------------------------------------------------------------------------------------------------------------------------------------------------------------------------------------------------------------------------------|
| Horní nit se přetrhne                     | <ol style="list-style-type: none"> <li>1. Nit není správně navlečena.</li> <li>2. Příliš velké napětí nitě.</li> <li>3. Nit je pro danou jehlu příliš silná.</li> <li>4. Jehla není správně nasazena.</li> <li>5. Nit je zamotaná kolem kolíku na špulku</li> <li>6. Je poškozená jehla.</li> </ol> | <ol style="list-style-type: none"> <li>1. Znovu navlečte stroj.</li> <li>2. Snižte napětí nitě (nastavte nižší číslo).</li> <li>3. Zvolte silnější jehlu.</li> <li>4. Vyjměte a znovu nasadte jehlu (ploškou dozadu)</li> <li>5. Nit odmotejte z kolíku a volnou nit namotejte zpět na špulku.</li> <li>6. Vyměňte jehlu.</li> </ol> |
| Spodní nit se přetrhne                    | <ol style="list-style-type: none"> <li>1. Cívkové pouzdro není správně nasazené.</li> <li>2. Cívkové pouzdro je špatně navlečené.</li> <li>3. Napětí spodní nitě je příliš velké.</li> </ol>                                                                                                        | <ol style="list-style-type: none"> <li>1. Vyjměte a znovu nasadte cívkové pouzdro a vytáhněte spodní nit.</li> <li>2. Zkontrolujte cívku a cívkové pouzdro.</li> <li>3. Povolte napětí na spodní niti.</li> </ol>                                                                                                                    |
| Vynechávání stehů                         | <ol style="list-style-type: none"> <li>1. Jehla není správně nasazena.</li> <li>2. Jehla je poškozena.</li> <li>3. Nesprávná síla jehly pro danou látku.</li> <li>4. Není správně nasazena přítláčná patka.</li> </ol>                                                                              | <ol style="list-style-type: none"> <li>1. Vyjměte a znovu nasadte jehlu (ploškou dozadu).</li> <li>2. Nasadte novou jehlu.</li> <li>3. Zvolte jehlu vhodnou pro nit a látku.</li> <li>4. Zkontrolujte a správně nasadte patku.</li> </ol>                                                                                            |
| Lámání jehly                              | <ol style="list-style-type: none"> <li>1. Jehla je poškozená.</li> <li>2. Jehla není správně nasazená.</li> <li>3. Nesprávná síla jehly pro danou látku.</li> <li>4. Je nasazená nesprávná patka.</li> </ol>                                                                                        | <ol style="list-style-type: none"> <li>1. Nasadte novou jehlu.</li> <li>2. Nasadte jehlu správně (ploškou dozadu).</li> <li>3. Zvolte vhodnou jehlu pro nit a látku.</li> <li>4. Zvolte správnou patku.</li> </ol>                                                                                                                   |
| Volné stehy                               | <ol style="list-style-type: none"> <li>1. Stroj nesprávně navlečen.</li> <li>2. Cívkové pouzdro je špatně navlečené.</li> <li>3. Kombinace jehly/látky/nitě není vhodná.</li> <li>4. Špatné napětí nitě.</li> </ol>                                                                                 | <ol style="list-style-type: none"> <li>1. Zkontrolujte navlečení nitě.</li> <li>2. Navlečte správně spodní nit.</li> <li>3. Jehla musí odpovídat niti a látce.</li> <li>4. Upravte napětí nitě.</li> </ol>                                                                                                                           |
| Nahromadění švů nebo svrštění             | <ol style="list-style-type: none"> <li>1. Jehla je pro danou látku příliš silná.</li> <li>2. Špatně zvolená délka stehu.</li> <li>3. Napětí nitě je příliš velké.</li> </ol>                                                                                                                        | <ol style="list-style-type: none"> <li>1. Zvolte slabší jehlu.</li> <li>2. Znovu nastavte délku stehu.</li> <li>3. Povolte napětí nitě.</li> </ol>                                                                                                                                                                                   |
| Nerovnoměrné stehy, nerovnoměrné podávání | <ol style="list-style-type: none"> <li>1. Špatná kvalita nitě.</li> <li>2. Cívkové pouzdro je špatně navlečené.</li> <li>3. Tahali jste při šití za látku.</li> </ol>                                                                                                                               | <ol style="list-style-type: none"> <li>1. Použijte kvalitní nit.</li> <li>2. Vyjměte cívkové pouzdro a znovu jej správně navlečete a vložte do stroje.</li> <li>3. Při šití netahejte za látku. Nechte stroj, ať si látku posunuje sám.</li> </ol>                                                                                   |
| Stroj je hlučný                           | <ol style="list-style-type: none"> <li>1. Je potřeba namazat stroj.</li> <li>2. Chmýří se nahromadilo na chapači nebo jehelní tyči.</li> <li>3. Byl použit nekvalitní olej.</li> <li>4. Je poškozená jehla.</li> </ol>                                                                              | <ol style="list-style-type: none"> <li>1. Namažte stroj podle návodu.</li> <li>2. Vyčistěte chapač a podávací zoubky podle návodu.</li> <li>3. Používejte pouze kvalitní olej na šicí stroje.</li> <li>4. Vyměňte jehlu.</li> </ol>                                                                                                  |
| Stroj se zasekne                          | Nit je zamotaná kolem chapače.                                                                                                                                                                                                                                                                      | Odstraňte horní i spodní nit, pootočte ručním kolem dopředu a dozadu a odstraňte zbytky nití. Stroj namažte podle návodu.                                                                                                                                                                                                            |



Nevyhazujte elektrické spotřebiče do netříděného komunálního odpadu, používejte zařízení pro tříděný odpad.

Informace o dostupných systémech sběru získáte u své lokální vlády.

Pokud jsou elektrické spotřebiče likvidovány na skládkách nebo jsou jen tak volně pohozeny, mohou nebezpečné látky proniknout do podzemních vod a dostat se do potravinového řetězce, což poškodit Vaše zdraví a zdraví všech osob.

Při výměně starých spotřebičů za nové je prodejce povinen odebrat starý spotřebič k likvidaci zdarma.

# **Miroslav Kočárek** **vyšívací a šicí stroje**

Výhradní dovozce šicích strojů Minerva pro Českou republiku a Slovensko  
Jihlavská 2, 664 41 Troubsko u Brna  
[info@sici-stroje.com](mailto:info@sici-stroje.com)  
[www.sici-stroje.com](http://www.sici-stroje.com)