

# Návod k obsluze

Krejčovská panna s regulací

DRESS FORM 36-42

DRESS FORM 42-48



## Užitečné rady

- Panna je v boxu zabalena do plastového obalu z důvodu ochrany před prachem
- Při úpravě šatů nikdy výrobek na panně nesešívajte a nechejte si jeden dlouhý šev volný. Šití ukončete až po sundání materiálu z panny.
- Pokud chcete nastavit pannu do pozice uzavřeno, uzavírejte jednotlivé regulátory v tomto pořadí:
  - 1) Nastavení výšky pasu
  - 2) Nastavení šířky krku
  - 3) Nastavení šířky hrudníku (AB);
  - 4) Nastavení šířky pasu (AW);
  - 5) Nastavení šířky beder (AH).

## Přepočítání na centimetry

Všechny rozměry jsou rozměry přibližné.

Přesný rozsah:

1/8" = 0,3 cm = 3,2 mm	6" = 15,2 cm
1/4" = 0,6 cm = 6,4 mm	12" = 30,5 cm
1/2" = 1,3 cm = 12,5 mm	24" = 61,0 cm
3/4" = 1,9 cm = 19,1 mm	36" = 91,4 cm
1" = 2,5 cm = 25,4 mm	72" = 182,9 cm

Příklad odpočtu tabulky:

$$28'' = 71 \text{ cm}$$

Tabulka rozměrů

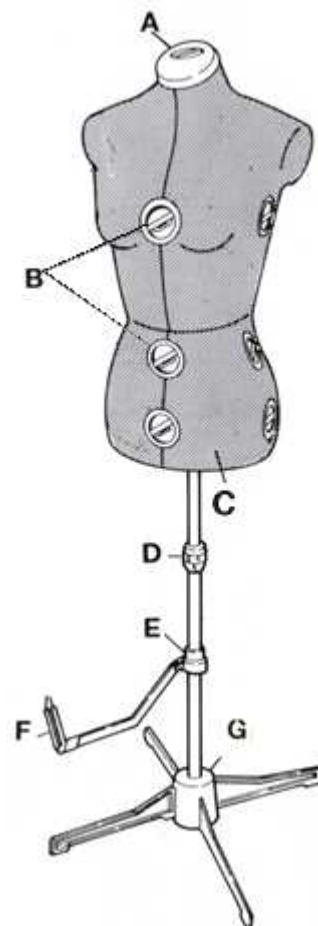
	10"	20"	30"	40"
	25	51	76	102
1"	28	53	79	104
2"	30	56	81	107
3"	33	58	84	109
4"	36	61	86	112
5"	38	64	89	114
6"	41	66	91	117
7"	43	69	94	119
8"	46	71	97	122
9"	48	74	99	124

## Rozměry

	Hrudník	Pas	bedra
DRESS FORM 36-42	84 - 100 cm (33" - 40")	64 - 80 cm (25" - 32")	86 - 102 cm (34" - 41")
DRESS FORM 42-48	100 - 116 cm (40" - 46")	77 - 93 cm (31" - 37")	101 - 117 cm (40" - 46")

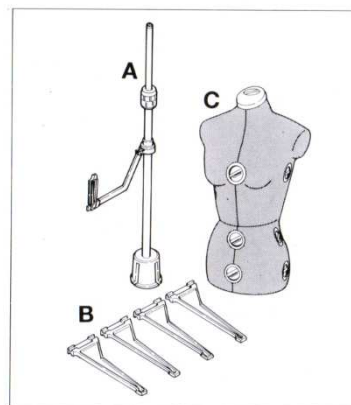
## Popis

- Regulace velikosti krku;
- Výběr správné velikosti se provádí pomocí 12 regulátorů:
  - 4 regulátory s označením AH slouží pro nastavení boků;
  - 4 regulátory s označením AB slouží k nastavení hrudníku ;
  - 4 regulátory s označením AW slouží k nastavení pasu;
- Výškově nastavitelný trup;
- Nastavení výšky panny;
- Nastavení výšky lemu;
- Měření hloubky lemu;
- Podstavec.



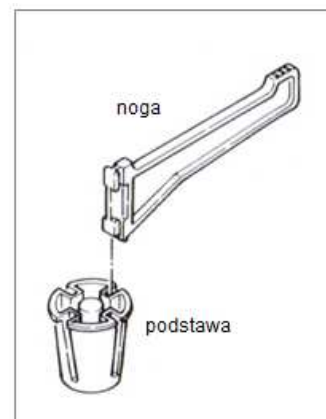
## Montážní díly

- A) Nastavitelná tyč pro nastavení výšky a hloubky lemu
- B) Podstavec se skládá ze 4 noh;
- C) Torzo panny.



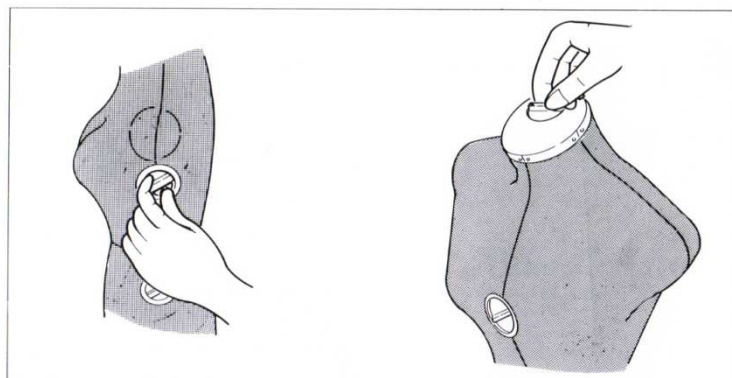
## Montáž

1. Smontuj nohy do podstavce (sestava B) dle obrázku. Podstavec potom dejte na podlahu a zkontrolujte, že je rovný a nekolíbe se.
2. Zasuň tyčku (sestava A) do otvoru v podstavci. Podlaha musí být rovná a pevná.
3. Nainstalujte trup manekýny na tyč a upevněte ji šrouby. Nedotahujte šrouby silně, mohli byste zlomit objímku.



## Změna rozměrů

vyberte odpovídající rozměr , např. 96 cm/ 38".  
Zmanu nastavíte jednotlivými regulátory, nastavte nejdříve hrudník a potom ostatní části. jednou rukou držte tělo figuriny a druhou otáčejte regulátory. pokud chcete zvětšit, otáčejte ve směru hodinových ručiček, pokud chcete zmenšit tak opačně. Nastavte regulátor na požadované velikosti.



## Velikost rozměrů

Pokud chcete nastavit velikosti jednotlivých profilů, musíte nastavit jednotlivé regulátory. takže pokud chcete nastavit velikost prsou, měli byste dodržovat následující pravidla:

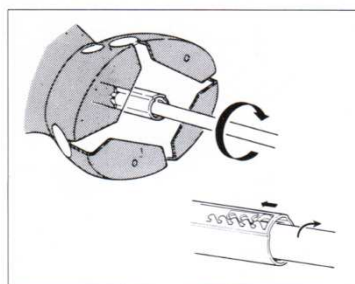
Součet každé velikosti musíte podělit 4. Například:

[Přední: 90 cm + Bok: 88 cm + Bok: 88 cm + Zadní: 94 cm] / 4 = 360/4= 90 cm

Stejný princip může být aplikován v případě nastavení vlastní velikosti boků.

## Regulace výšky torza

Upravit délku trupu lze pomocí ozubené příruby na vnitřku torza. otočte objímku doleva, aby bylo možné vytáhnout spodní část těla dolů- nastavíte požadovanou délku. potom otočte přírubu zpět doprava.



## Regulace hloubky podvívání

Zasuň materiál do středu svorky a nastav horizontální polohu. Hloubka materiálu ve svorce lze upravovat dle potřeby. potom postupně posouvejte rameno tak, abyste sukni obešli dokola a zafixujete ji.

