

Huskylock™ s21



DŮLEŽITÉ POKYNY K BEZPEČNOSTI

Kromě všeobecných bezpečnostních předpisů pro práci s elektrickým zařízením je nutno dodržovat tyto pokyny:

Než začnete pracovat s šicím strojem, přečtěte si všechny pokyny.

POZOR - Jak předejít úrazu elektrickým proudem:

Šicí stroj zapojený do sítě nenechávejte nikdy bez dozoru. Po skončení práce a před čištěním stroje vypojte síťovou šňůru ze zásuvky.

Před výměnou žárovky vždy odpojte stroj ze zásuvky. Nová žárovka musí být stejného typu s jmenovitou hodnotou 5 W.

VÝSTRAHA - Jak předejít popálení, požáru, úrazu elektrickým proudem či poranění:

- Nenechávejte stroj na hraní dětem. Při práci v blízkosti dětí a nemocných lidí dbejte zvýšené pozornosti.
- Používejte stroj pouze ke stanoveným účelům dle tohoto návodu k obsluze. Používejte pouze příslušenství doporučené výrobcem a uvedené v tomto návodu.
- Při práci se strojem musejí být vždy volné všechny větrací otvory. Dbejte, aby se ve větracích otvorech stroje, ani ovládacího pedálu nehromadil prach, nitě ani odstřížky látky.
- Nikdy nepracujte se strojem, má-li poškozenou síťovou šňůru nebo zástrčku, nefunguje-li, jak má, jestliže upadl, je poškozen nebo spadl do vody. Vezměte stroj ke svému nejbližšímu autorizovanému prodejci Pfaff nebo do servisu na kontrolu, opravu, elektrické či mechanické seřízení.
- Nepřibližujte se prsty k žádným pohyblivým součástem stroje, zejména dávejte pozor v blízkosti jehly.
- Vždy používejte správnou stehovou desku. Nevhodná stehová deska může způsobit lámání jehly.
- Nepoužívejte ohnuté jehly.
- Při šití netahejte za látku, ani na ní netlačte. Mohli byste ohnout jehlu a zlomit ji.
- Při provádění jakýchkoli úprav v prostoru jehly, při výměně jehly, navlékání spodní nitě, výměně patky atd. vždy vypněte stroj (poloha „0“).
- Při snímání krytů, při mazání stroje a při provádění jakýchkoli servisních činností popsanych v tomto návodu, vždy vypněte stroj ze zásuvky.
- Nikdy nevsunujte žádné předměty do otvorů stroje a dávejte pozor, ať do nich nic nespadne.
- Nepoužívejte stroj venku.
- Nepoužívejte stroj v místech, kde se používají aerosolové výrobky (spreje), ani kde se pracuje s kyslíkem.
- Stroj vypínejte přepnutím všech ovladačů do polohy „0“ a vytažením síťové vidlice ze zásuvky.
- Při vytahování síťové šňůry ze zásuvky netahejte za šňůru, vždy uchopte do ruky vidlici.
- Tento šicí stroj je vybaven dvojitou izolací. Používejte pouze shodné náhradní díly. Dodržujte pokyny k servisu spotřebičů s dvojitou izolací.

TYTO POKYNY SI USCHOVEJTE

SERVIS VÝROBKŮ S DVOJITOU IZOLACÍ

U výrobku s dvojitou izolací jsou místo zemnění použity dva izolační systémy. Výrobek s dvojitou izolací není vybaven žádným uzemněním, ani není třeba jej uzemňovat dodatečně. Servis výrobku s dvojitou izolací vyžaduje zvláštní péči a znalosti systému, a měl by jej provádět výhradně odborník. Výměna dílů výrobku s dvojitou izolací musí být jedine za díly zcela shodné s původními. Výrobek s dvojitou izolací je označen slovy „DVOJITÁ IZOLACE“.



Při likvidaci musí být tento výrobek recyklován v souladu s legislativou týkající se elektrických/elektronických výrobků. V případě nejasností se obraďte s vaším prodejcem.

CONTENTS

Machine Overview	4
Accessories	5
Optional Accessories.....	6



1

GET TO KNOW YOUR HUSKYLOCK™ s21

Connect Foot Control and Power Supply.....	7
Spool Stand.....	8
Telescopic Thread Stand	8
Attach Waste Tray	8
Open Front Cover	8
Close Front Cover	8
Needle Information.....	9
Change Needles.....	9
Presser Foot Lift	9
Change Presser Foot.....	10
Movable Upper Cutter.....	10
Disengage the Movable Upper Cutter	10
Engage the Movable Upper Cutter	10
2-thread Overlock Converter	11
Engage the 2-thread Overlock Converter.....	11
Disengage the 2-thread Overlock Converter.....	11
Upper looper	11
Disengage the Upper Looper.....	11
Engage the Upper Looper.....	11
Stitch Finger Lever.....	12
Change to Coverstitch Table C.....	12



2

THREAD YOUR HUSKYLOCK™ s21

General Threading Information.....	13
Thread Upper Looper (Green)	14
Thread Lower Looper (Blue)	15
Thread Chainstitch/ Coverstitch Looper (Navy Blue)	16
Thread Right Needle (Red).....	17
Thread Left Needle (Yellow).....	18
Thread Left/Chainstitch Needle (Yellow)	19
Thread Coverstitch Needles.....	20
Thread Right Coverstitch Needle (green)	20
Thread Middle Coverstitch/Chainstitch Needle (red)	21
Thread Coverstitch Left Needle (yellow)	22
Needle Threader	23
Change Thread.....	23



3

STITCHES & SEWING TECHNIQUES

Stitch Overview.....	25
Start Sewing.....	31
Pin Placement	31
Chain Off	31
Rolled Edge Sewing.....	32
Coverstitch Sewing.....	32
Flatlock Sewing.....	33
Chainstitch Sewing.....	34
Sewing Hints	34
Pintuck Sewing	34
Sew in Circles.....	34
Securing the Thread Chain	34
Braiding by Chaining Off	34



4

STITCH ADJUSTMENTS

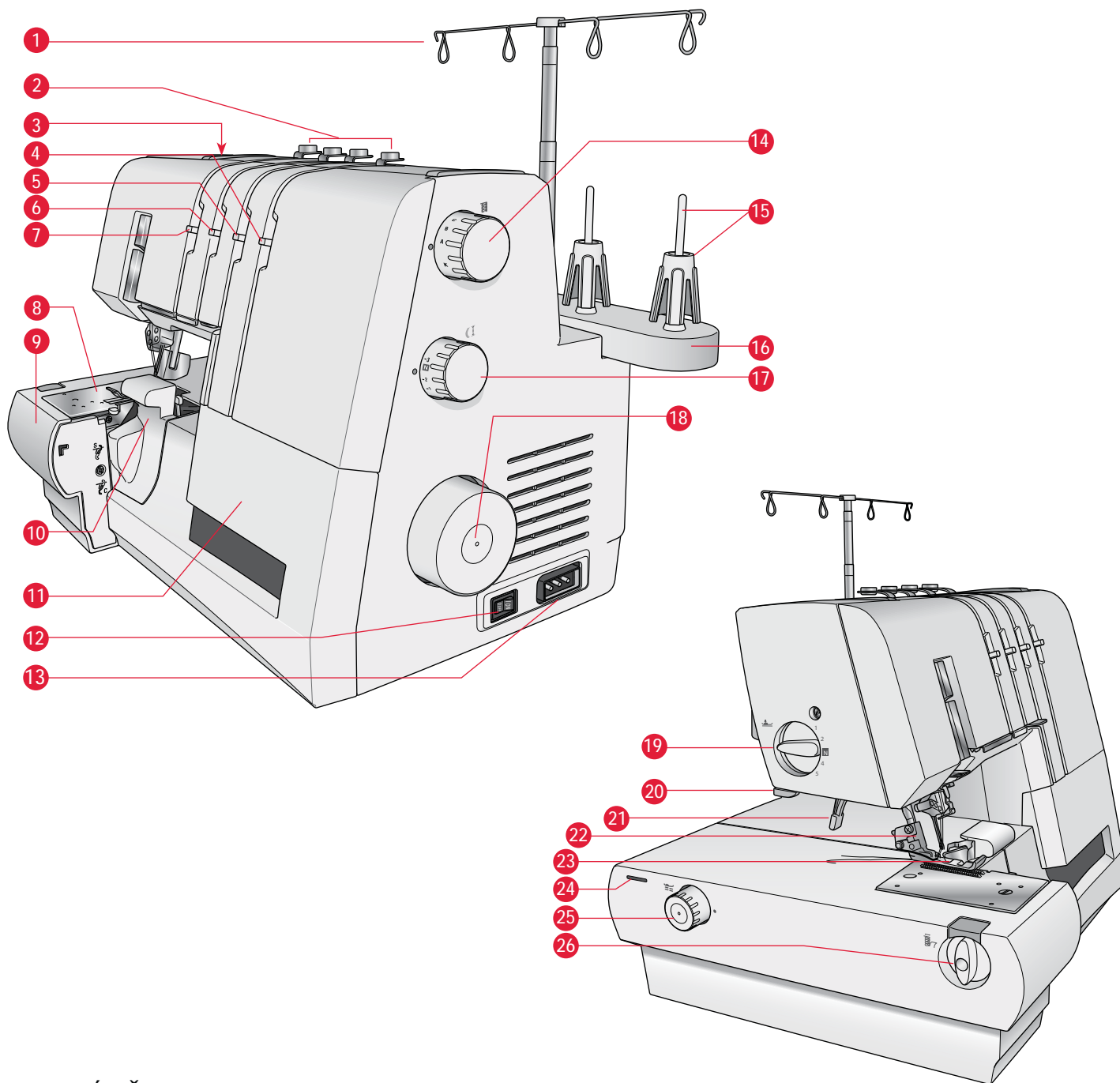
Stitch Width Adjustments.....	35
Width Adjustment by Changing Needle Position.....	35
Width Adjustment with the Cutting Width Dial.....	35
Stitch Length Adjustment.....	35
Presser Foot Pressure Adjustment.....	35
Differential Feed Adjustment.....	36
Fine Tuning Tension Settings.....	37



5

MACHINE MAINTENANCE

Cleaning.....	39
Oiling.....	39
Replacing the Movable Upper Cutter	40
Changing the Light Bulb.....	40
Storage.....	40
Servicing.....	40
Trouble shooting.....	41
Specifications.....	42

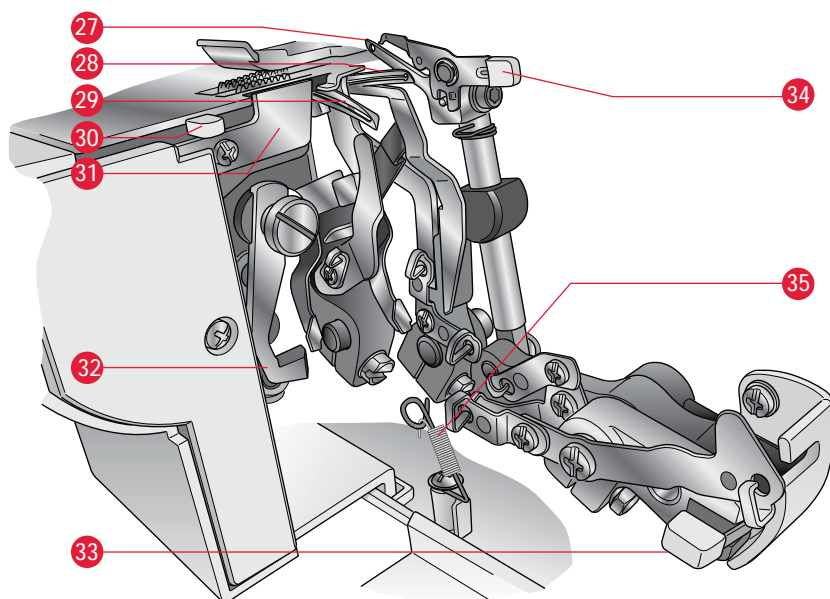


CELKOVÝ PŘEHLED

- | | |
|--|---|
| 1. Teleskopický nit'ový stojan | 13. Zásuvka pro ovládací pedál/sít'ovou šňůru |
| 2. Vodítka nití na horním krytu | 14. Volba stehu |
| 3. Držadlo | 15. Držák cívek a kuželů |
| 4. Jemné nastavení napětí nití spodního/řetízkového smyčkovače (modrá) | 16. Nit'ový stojan |
| 5. Jemné nastavení napětí nití horního smyčkovače (zelená) | 17. Volba délky stehu |
| 6. Jemné nastavení napětí nití pravé jehly (červená) | 18. Ruční kolo |
| 7. Jemné nastavení napětí nití levé jehly (žlutá) | 19. Ovladač nastavení tlaku přitlačné patky |
| 8. Stehová deska | 20. Odřezávač nití |
| 9. Pracovní plocha | 21. Páčka pro zdvih přitlačné patky |
| 10. Kryt ořezu S | 22. Kloub přitlačné patky |
| 11. Přední kryt | 23. Přitlačná patka |
| 12. Sít'ový vypínač / vypínač osvětlení | 24. Otvor pro násuvný stolek |
| | 25. Nastavení diferenciálního podávání |
| | 26. Nastavení šířky ořezu |

Hlavní součásti pod předním krytem

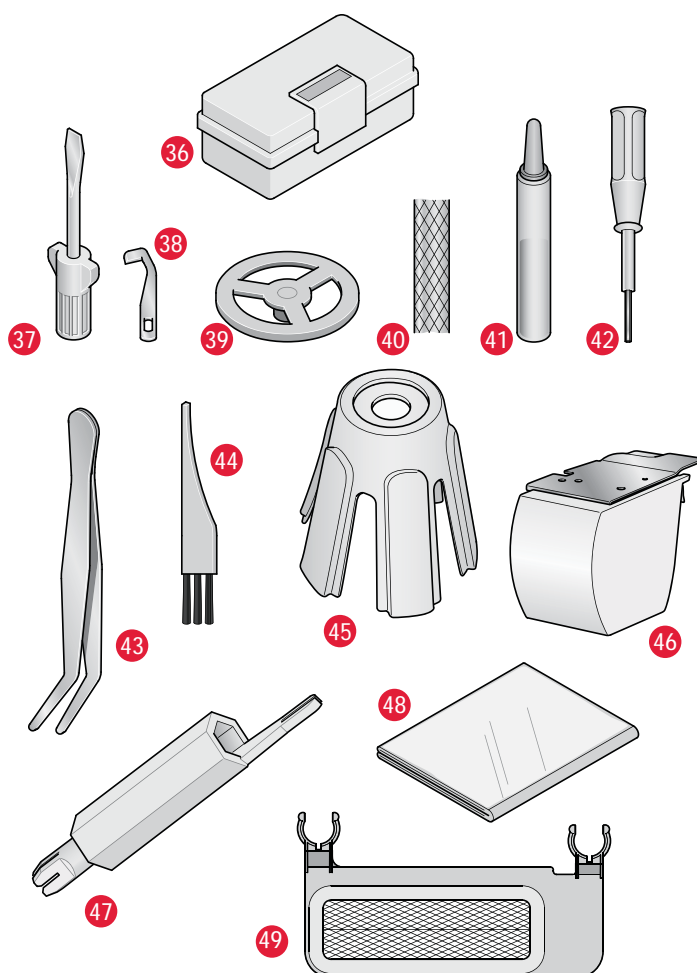
- 27. Horní smyčkovač
- 28. Spodní smyčkovač
- 29. Řetízkový/prádlový smyčkovač
- 30. Páčka stehového prstu
- 31. Pevný spodní nůž
- 32. Pohyblivý horní nůž
- 33. Spojka horního smyčkovače
- 34. Konvertor pro dvojitý overlock
- 35. Vodítko nití pro řetízkový/prádlový steh



PŘÍSLUŠENSTVÍ

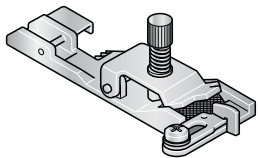
Příslušenství uložené ve schránce na příslušenství

- 36. Schránka na příslušenství
- 37. Šroubovák
- 38. Nůž (pro horní část ořezu)
- 39. Odvíjecí kroužky (4)
- 40. Nit'ové sít'ky (4)
- 41. Olejnička
- 42. Šestihranný (imbus) klíč
- 43. Pinzeta
- 44. Štětec na prach
- 45. Držáky kuželů (4)
- 46. Stolek/kryt ořezu C (pro řetízkový/prádlový steh)
- 47. Navlékač jehel
- 48. Kryt proti prachu
- 49. Koš na odpad
- 50. Násuvný stolek se čtyřmi nožičkami a trnem (není vyobrazen).
Namontujte nohy na stolek podle obrázku ke stolku.
Trn se zasouvá do malých dírek ve stolku, aby držel látku při šití kružnic (viz strana 36).
- 51. Balíček jehel (není vyobrazen) obsahující tři jehly velikosti #14/90 a dvě jehly velikosti #12/80 (systému ELx705). Dvě jehly velikosti #14/90, jsou při dodání nasazeny ve stroji.



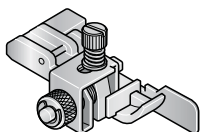
Příslušenství INSPIRA™
(k dokoupení)

Váš prodejce nabízí k dokoupení přítlačné patky konstruované speciálně pro tento stroj. Nacvakávací systém přítlačných patek použitý u tohoto stroje umožňuje snadnou a rychlou výměnu.



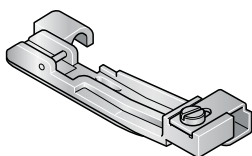
Patka k našívání gumy 620 08 65-96

Patka pro našívání gumy vede a napíná úzkou gumu (1/4-1/2", 6-12mm) a při našívání na látku. To je skvělé pro sportovní oblečení, prádlo a další techniky našívání gumy.



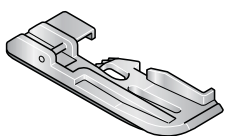
Patka pro slepý steh a krajky 620 08 69-96

Patka pro slepý steh je výborná k šití neviditelných lemů a k našívání krajk. Lem se ušije, začistí a zařízne v jediném kroku.



Patka k našívání korálek 620 08 66-96

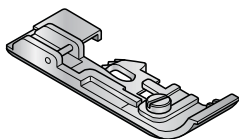
Patka pro našívání korálek hladce vede korálky a perličky skrz kanálek pod patkou a lehce je našívá na oděvy nebo jiné výrobky.



Patka pro dutinky 620 08 67-96

Patka pro dutinky je výborná k vkládání složených dutinek do švů a na okraje pro dosažení profesionálního vzhledu. Proužek se vsívá mezi dvě vrstvy látky v jediném kroku. Drážka vespodu patky napomáhá vedení při vsívání dutinky. Můžete si vytvořit i své vlastní dutinky pro dosažení jedinečného vzhledu.

S patkou pro dutinky rychle a snadno obalíte šňůrku látkou a všijete ji do švu pro profesionální vzhled!



Patka k našívání proužku 620 08 68-96

Patka pro našívání proužku se používá k našívání proužků na švy, aby se zabránilo jejich napínání. Obzvláště se hodí ke stabilizaci ramenních švů. S touto patkou můžete šev ušít a zpevnit v jediném kroku.



Na některých látkách je nadměrné množství barviv, která mohou pustit na jiné látky, ale i na Váš overlockový stroj. Odstranění těchto barviv bývá někdy velmi obtížné nebo zcela nemožné.

Přebytek barviv občas obsahují fleecové a džínové látky, zejména červené a modré.

Budete-li mít podezření, že některá látka nebo kus oděvu obsahuje přebytečná barviva, raději ji nejprve vyperte, abyste zabránili pouštění barev.



1

POZNEJTE SVŮJ HUSKYLOCK™ s21

PŘIPOJENÍ OVLÁDACÍHO PEDÁLU A SÍTĚ

K tomuto stroji patří pedál typu:

Typ 4C-345B22 pro USA/Kanadu

Typ 4C-345G22 pro Evropu

Typ 4C-345G25 pro Velkou Británii

Typ 4C-345G23 pro Austrálii

Před zapnutím stroje do zásuvky zkontrolujte, zda je v zásuvce stejné napětí, jaké je uvedeno na štítku vespodu stroje. Síťové napětí se může v různých zemích lišit.

1. Zapojte ovládací pedál / síťovou šňůru do zásuvky stroje.
2. Síťovou vidlici zapojte do elektrické zásuvky.
3. Zapněte stroj přepnutím hlavního vypínače do polohy „ON“.
4. Spusťte stroj sešlápnutím pedálu. Sešlápnutím pedálu se nastavuje rychlost šití. Čím více sešlápnete pedál, tím rychleji stroj šije. Stroj zastavíte uvolněním pedálu.

Na pravém boku ovládacího pedálu je přepínač (A), kterým můžete nastavit plnou nebo poloviční maximální rychlost šití. Sešlápnete-li ovládací pedál naplno, stroj šije maximální rychlostí nastavenou přepínačem.

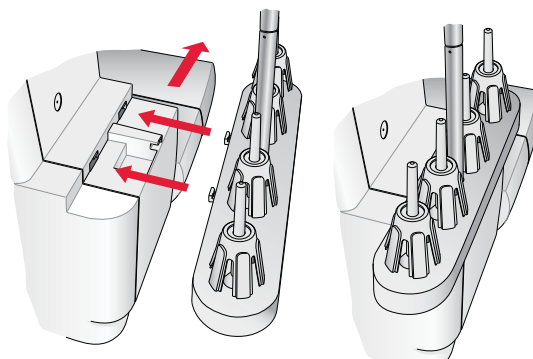
5. Vypněte stroj přepnutím hlavního vypínače do polohy „OFF“.

Poznámka: Otevřením předního krytu se aktivuje bezpečnostní vypínač a stroj nešije, ani když sešlápnete ovládací pedál.



STOJAN NA CÍVKY

Nasuňte stojan na cívky a zmáčkněte jej doprava podle obrázku.

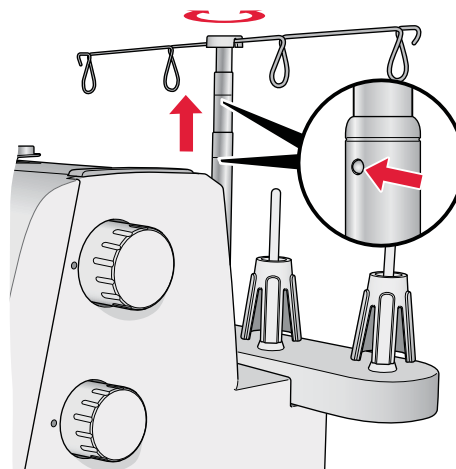


TELESKOPICKÝ STOJAN NA CÍVKY

Vytáhněte teleskopický stojan na úplnou délku, potom jím otáčejte, až zaskočí.

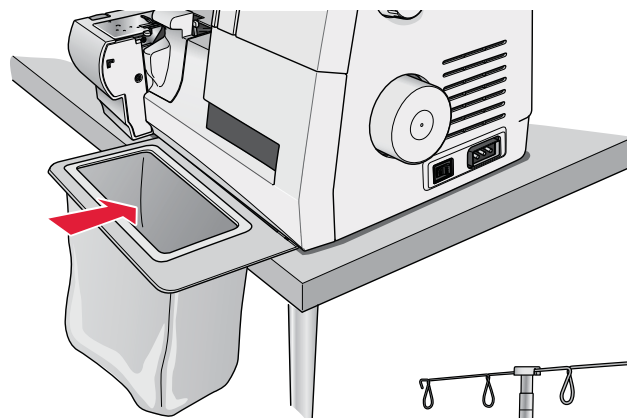
Nasaďte cívky s nitmi na držáky kuželů na trny pro cívky.

Je-li stroj již navlečen, natáhněte nitě, abyste předešli jejich zamotání.



NASAZENÍ KOŠE NA ODPAD

Postavte stroj tak, aby byl jeho předek téměř vyrovnán s hranou stolu. Vložte háčky tvaru písmene U na odpadkovém koši na dvě přísavky vespuďu stroje. Zkontrolujte, zda při šití padají odříznuté proužky látky do síťového košíčku.



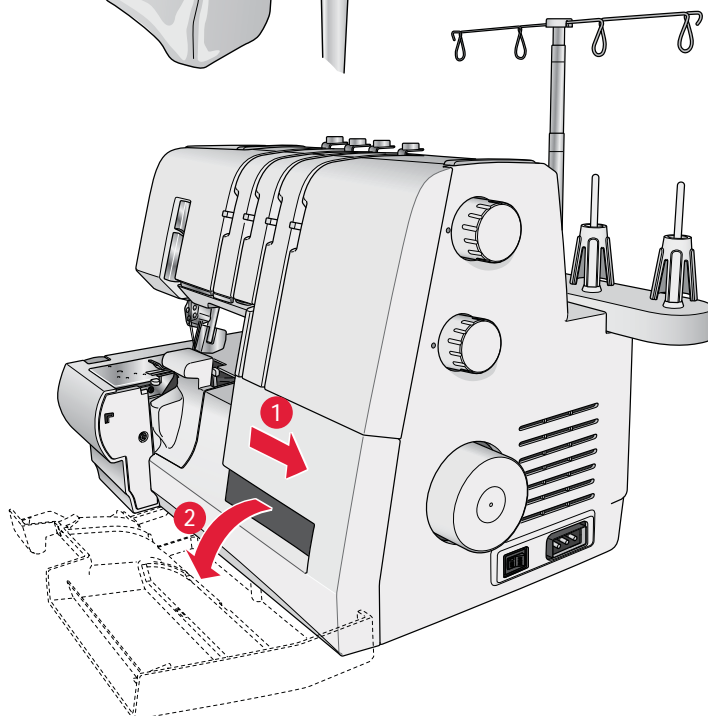
OTEVŘENÍ PŘEDNÍHO KRYTU

Nejprve zamáčkněte kryt co nejvíce doprava (1) a poté za něj zatáhněte k sobě směrem dolů (2).

ZAVŘENÍ PŘEDNÍHO KRYTU

Nejprve vytáhněte kryt nahoru a potom jej zasuňte doleva, až zaskočí.

Poznámka: Přední kryt je opatřen bezpečnostním vypínačem a stroj s otevřeným předním krytem nešije.



INFORMACE O JEHLÁCH

Tento overlock používá průmyslové jehly s plochým dřátkem, který zabraňuje nasazení jehly obráceně.

Nepokoušejte se používat v tomto overlockovém stroji jehly do běžných domácích šicích strojů jakékoli velikosti.

Používejte jehly INSPIRA™ EL x 705 velikostí 14/90 a 12/80, dodané se strojem.

VÝMĚNA JEHEL



Vypněte hlavní vypínač a odpojte stroj ze zásuvky.

1. Otáčením ručním kolem směrem k sobě zdvihnete jehly do nejvyšší polohy.
2. Vložte pod přítlačnou patku kousek silné látky. Spusťte jehly napůl do látky.
3. Povolte šroubek svorky jehly šestihranným (imbus) klíčem, ale nevyšroubujte jej úplně. Jehly přitom přidržíte.

Poznámka: Vkládáte-li jehly do jehlové svorky A a/ nebo B, je nutné povolit šroubky obou svorek, A i B.

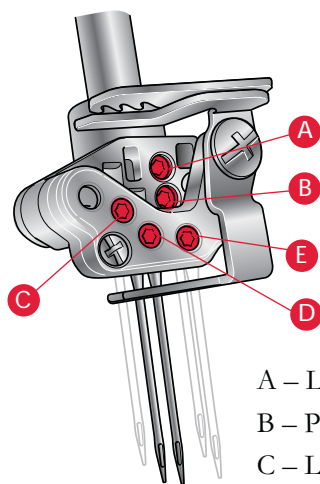
4. Vyjměte požadovanou jehlu.
5. Uchopte novou jehlu plochou stranou dozadu.
6. Zasuňte jehlu na doraz do jehlové svorky.
7. Pevně utáhněte šroubek svorky jehly šestihranným (imbus) klíčem.

Poznámka: Neutahujte šroubek příliš, mohli byste poškodit svorku jehly.

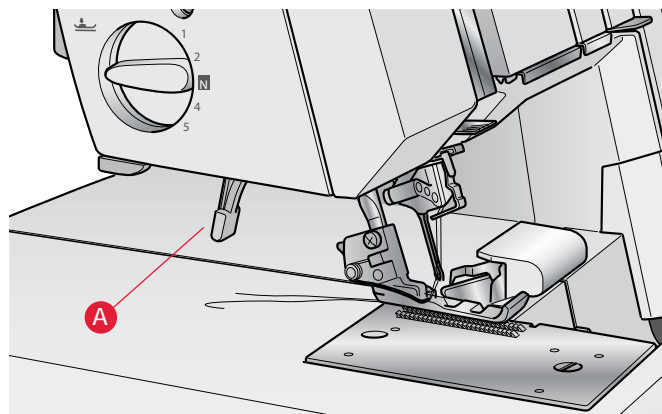
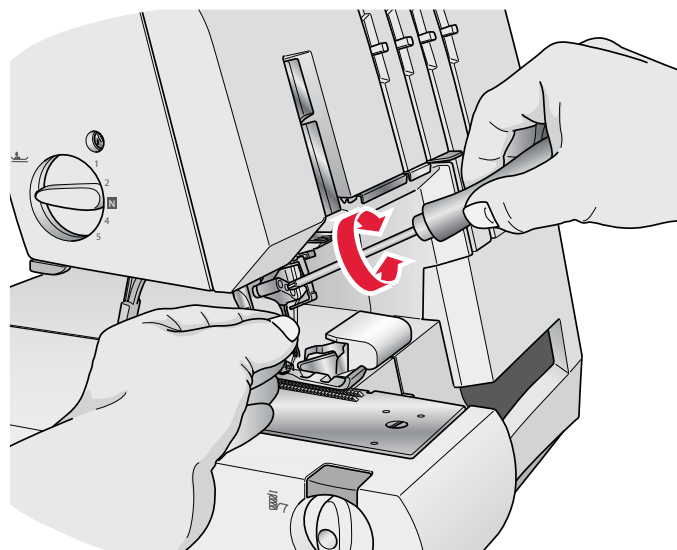
PÁČKA PRO ZDVIH PŘÍTLAČNÉ PATKY (A)

Přítlačnou patku zdvihnete přepnutím páčky pro zdvihání přítlačné patky vzadu na stroji směrem dolů.


Stisknutím páčky pro zdvih přítlačné patky dolů zdvihnete patku do nejvyšší polohy pro snazší manipulaci s látkou.



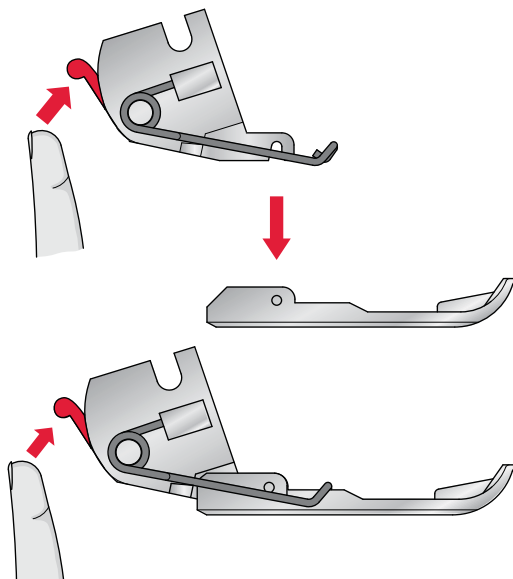
- A – Levá overlocková jehla
- B – Pravá overlocková jehla
- C – Levá jehla na prádlový steh
- D – Prostřední jehla na prádlový steh
- E – Pravá jehla na prádlový steh



VÝMĚNA PŘÍTLAČNÉ PATKY

 *Vypněte hlavní vypínač a odpojte stroj ze zásuvky.*

1. Zdvihněte přítlačnou patku.
2. Otáčením ručním kolem směrem k sobě zdvihněte jehly do nejvyšší polohy.
3. Zmáčknutím červeného knoflíku vzadu na kloubu patky uvolněte patku.
4. Zdvihněte přítlačnou patku do nejvyšší polohy, patka se uvolní.
5. Položte novou patku přesně trnem pod drážku v držáku patky, když je v nejvyšší poloze. Spusťte patkovou tyč dolů. Stiskněte červené tlačítko vzadu na kloubu patky a patka zaskočí na místo.

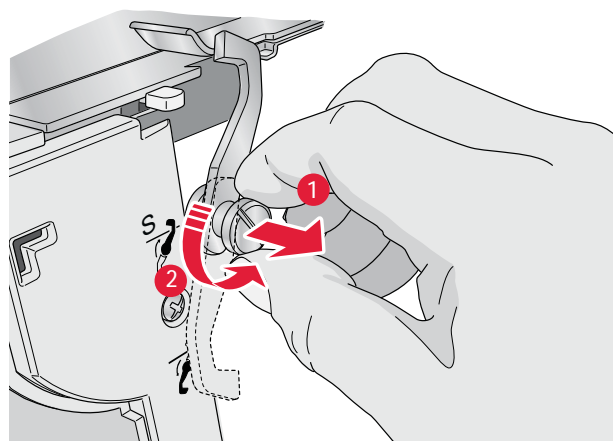


POHYBLIVÝ HORNÍ NŮŽ OŘEZU

Vypnutí pohyblivého horního nože
(Poloha C)

 *Vypněte hlavní vypínač a odpojte stroj ze zásuvky.*

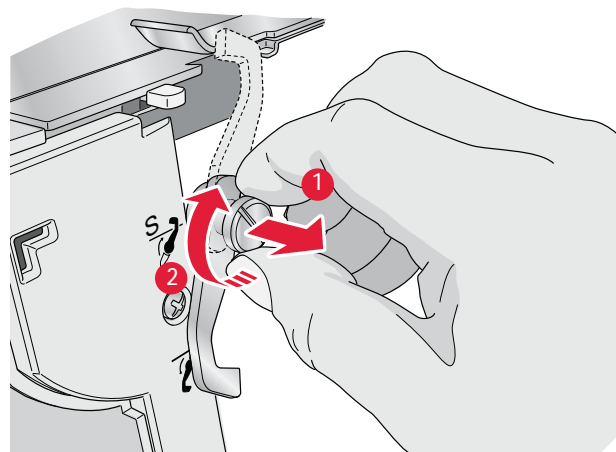
- Otáčením ručním kolem směrem k sobě zdvihněte horní nůž do nejvyšší polohy.
- Otevřete přední kryt.
- Vytáhněte knoflík horního pohyblivého nože doprava, kam až půjde (1).
- Otáčejte knoflíkem k sobě proti směru hodinových ručiček (2) až nůž zaskočí do blokové polohy C.



Zapnutí pohyblivého horního nože
(Poloha S)


 *Vypněte hlavní vypínač a odpojte stroj ze zásuvky.*

- Otevřete přední kryt a vytáhněte knoflík horního pohyblivého nože doprava, kam až půjde (1).
- Otáčejte knoflíkem po směru hodinových ručiček (2) až nůž zaskočí do pracovní polohy S.



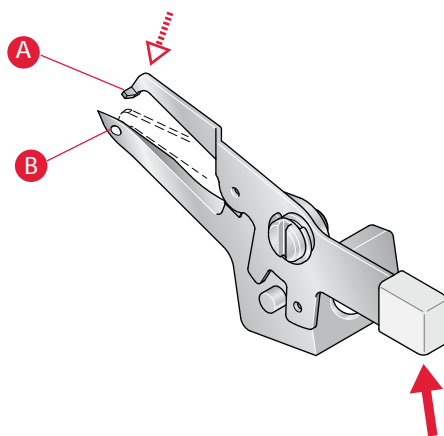
KONVERTOR PRO DVOJNITNÝ OVERLOCK

Nasazení konvertoru pro dvojnité overlock


 *Vypněte hlavní vypínač a odpojte stroj ze zásuvky.*

Dvojnité overlockový steh se šije jednou jehlovou nití a nití spodního smyčkovače. Před šitím je nutné na horní smyčkovač nasadit konvertor pro dvojnité overlock.

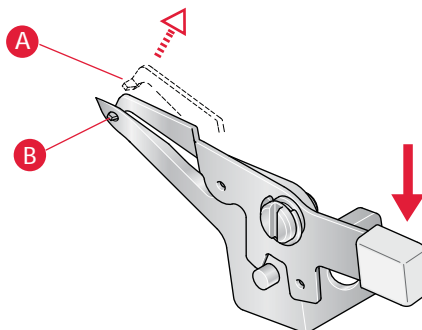
1. Otevřete přední kryt.
2. Zdvihněte bílou páčku na konvertoru pro dvojnité overlock a zasuňte ostrý okraj konvertoru (A) do oka horního smyčkovače (B).



Sejmutí konvertoru pro dvojnité overlock

 *Vypněte hlavní vypínač a odpojte stroj ze zásuvky.*

Přepněte bílou páčku na konvertoru dolů, aby se ostrý okraj (A) uvolnil z oka horního smyčkovače (B).



HORNÍ SMYČKOVAC

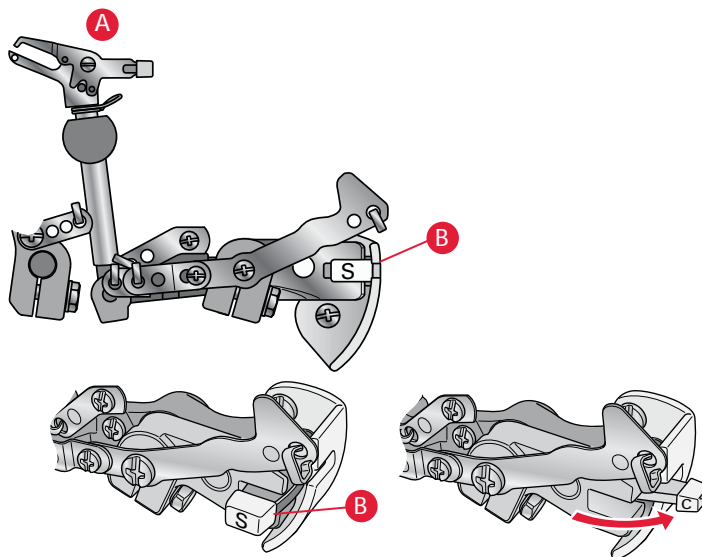
Pro šití prádlovým a řetízkovým stehem je nutné vyřadit z provozu horní smyčkovač.

Vyřazení horního smyčkovače z provozu

- Otáčením ručním kolem přesuňte horní smyčkovač do nejnižší polohy.
- Zmáčkněte páčku spojky (B) doprava a dolů, až uvidíte zředu polohu (C).

Aktivace horního smyčkovače

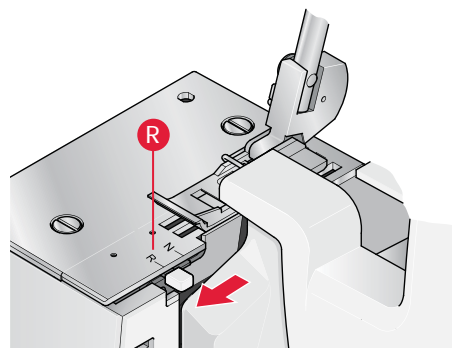
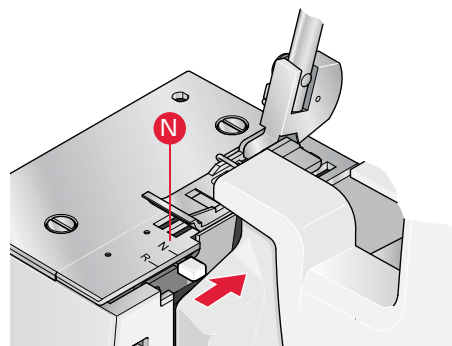
- Otáčením ručním kolem směrem k sobě spusťte horní smyčkovač (A) do nejnižší polohy.
- Tahejte za páčku spojky (B) směrem k sobě, až bude zředu vidět poloha S.



NASTAVENÍ PÁČKY STEHOVÉHO PRSTU

Při běžném overlockovém šití by měla být páčka stehového prstu nastavena na N. Pro šití rolovaného lemu je nutné stehový prst zatáhnout přepnutím páčky stehového prstu do polohy R.

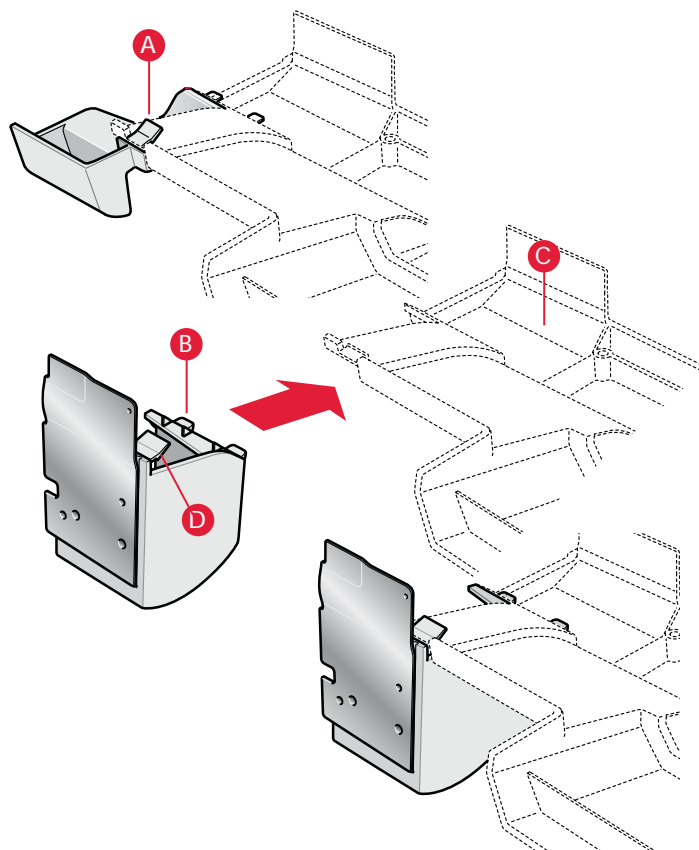
Při přepínání páčky stehového prstu dbejte, aby byla v obou směrech domáčkuta až na doraz.



NASAZENÍ STOLKU PRO PRÁDLOVÝ STEH C

Pro šití prádlovým a řetízkovým stehem se používá stolek pro prádlový steh C.

- Otevřete přední kryt.
- Zdvížením háčku (A) uvolněte kryt ořezu a vytáhněte jej směrem k sobě.
- Nasuňte stolek pro prádlový steh tak, aby se dva přední trny (B) zasunuly do otvorů (C) a zkontrolujte, aby háček (D) zaskočil na místo.





2

NAVLEČENÍ VAŠEHO HUSKYLOCKU s21

VŠEOBECNÉ INFORMACE K NAVLÉKÁNÍ

Pro rychlou orientaci je uvnitř předního krytu umístěno barevné schéma navlékání. Vždy navlékejte nejprve smyčkovací a potom jehly zprava doleva.

V tabulce dole na této stránce najdete doporučení, jaké jehly a nitě použít pro různé silné látky.

Tip: Váš nový stroj je navlečen pro standardní overlockové šití. Navažte své nitě na nitě navlečené do stroje a opatrně je vytáhněte. Tím Váš overlock napoprvé nejsnáze navlečete.

Poznámka: Pokud by se Vám vyvlékl spodní smyčkováč, postupujte takto:

1. Vyvléčte nit z jehly (jehel)
2. Navlečte spodní smyčkováč
3. Navlečte jehlu (jehly)

TENKÁ LÁTKA

(voál, krep, žoržet apod.)



Jehly

#12

Nit

Polyester
(příze)

Kroucená nit
#60/2 - #100/3

Kroucená nit
#80/3 - #100/3

STŘEDNĚ SILNÁ LÁTKA

(bavlna, kepr, vlna, satén apod.)



Jehly

#14

Nit

Kroucená nit
#60/2

SILNÁ LÁTKA

(džínovina, žerzej, tvíd apod.)



Jehly

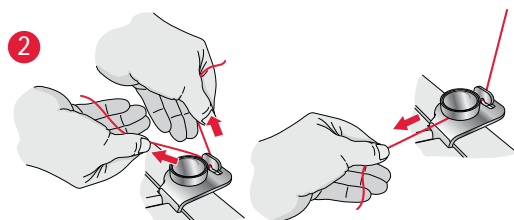
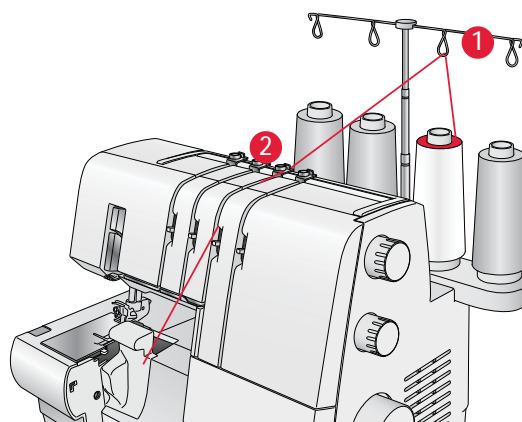
#14

Nit

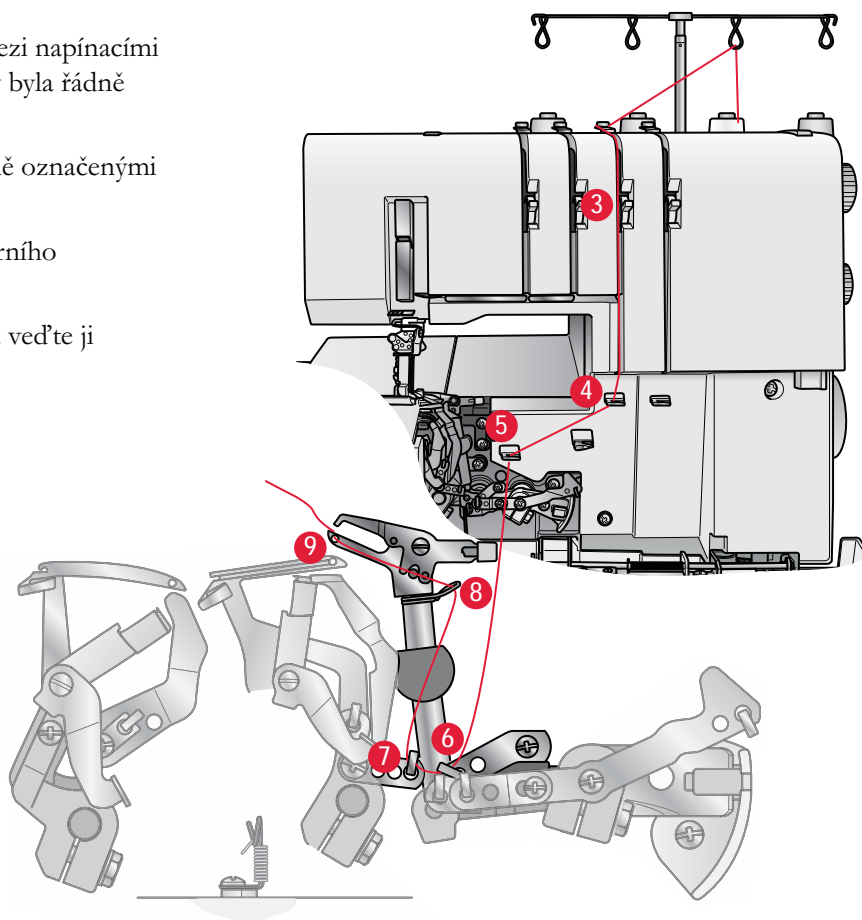
Kroucená nit
#50/2 - #60/2

NAVLEČENÍ HORNÍHO SMYČKOVAČE (ZELENÁ)

- Zdvžením přitlačné patky uvolněte napínací talířky.
- Ved'te nit vodítkem na výsuvném stojanu s nitmi zezadu dopředu (1).
- Navlečte vodítko niti na horním krytu zatáhnutím za nit doleva, až vklouzne do vodítka. Poté táhněte nit podél pravé strany knoflíku podle obrázku (2).

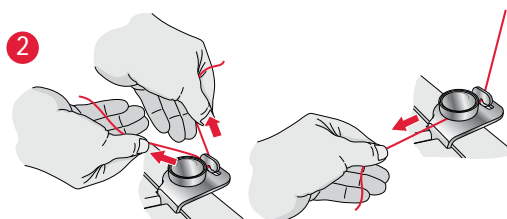
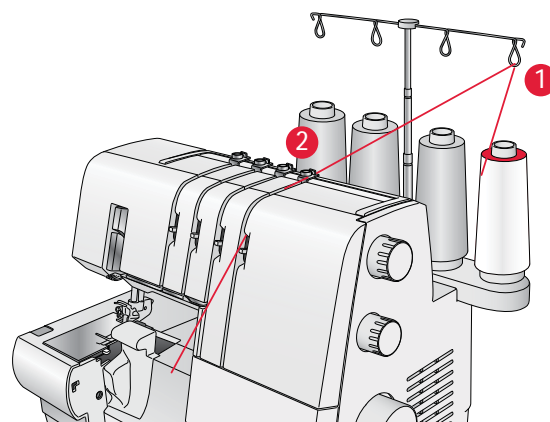


- Přidržte nit oběma rukama a ved'te ji mezi napínacími talířky a zatáhněte za ni směrem dolů, aby byla řádně umístěna mezi napínacími talířky (3).
- Navlečte smyčkovačovou část stroje zeleně označenými vodítky (4-9).
- Pomocí pinzety provlečte nit otvorem horního smyčkovače zpředu dozadu (9).
- Vytáhněte ze smyčkovače cca 10 cm niti a ved'te ji dozadu za stehovou desku.

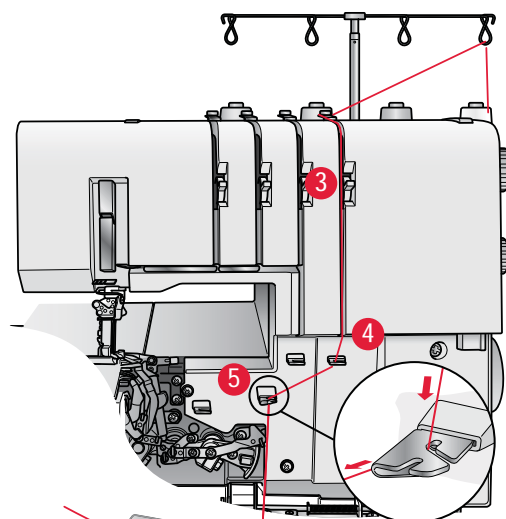


NAVLEČENÍ SPODNÍHOSMYČKOVAČE (MODRÁ)

- Zdvžením přítláčné patky uvolněte napínací talířky.
- Ved'te nit vodítkem na výsuvném stojanu s nitmi zezadu dopředu (1).
- Navlečte vodítko nití na horním krytu zatáhnutím za nit doleva, až vklouzne do vodítka. Poté táhněte nit podél pravé strany knoflíku podle obrázku (2).



- Přidržte nit oběma rukama a ved'te ji mezi napínacími talířky a zatáhněte za ni směrem dolů, aby byla řádně umístěna mezi napínacími talířky (3).
- Otáčejte ručním kolem směrem k sobě, aby spodní smyčkovač vyčníval 10 cm z okraje stehové desky.
- Navlečte smyčkovačovou část stroje modře označenými vodítky (4-10).
- Ved'te nit nit'ovým vodítkem (4).
- Ved'te nit zadní šterbinou nit'ového vodítka (5).
- Pokračujte v navlékání vodítky 6-8.



- Pro navlečení posledního nit'ového vodítka (9), vytáhněte cca 10 cm (4) nití z vodítka 8.

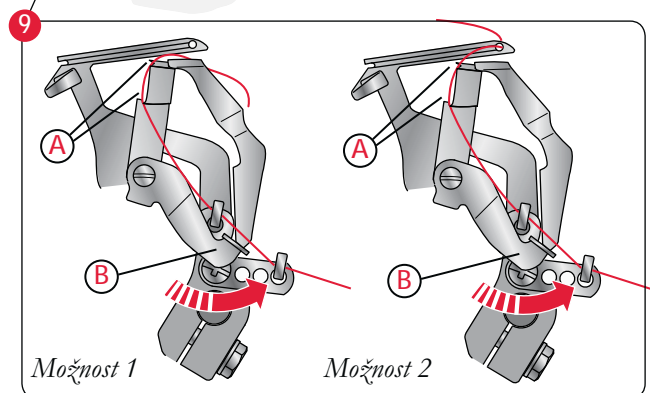
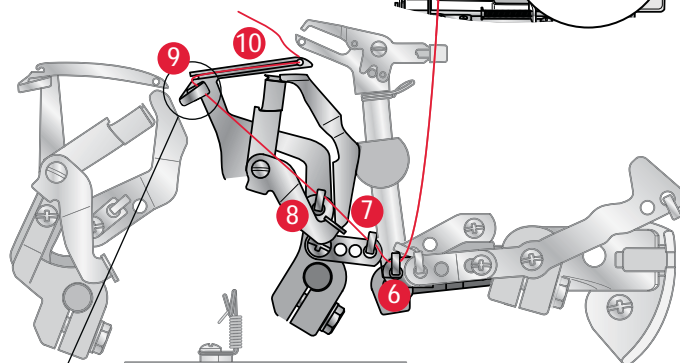
Tip: Navlékání si usnadníte, přepnete-li páčku stehového prstu do polohy R. Nezapomeňte ji, než začnete šít, přepnout zpět na N.

Možnost 1

Vložte nit do výřezů tvaru „V“ (A) na páčce navlékače. Vytáhněte páčku navlékače (B) nahoru na místo a zpět, aby nit zacvakla do vodítka 9. Pomocí pinzety navlečte nit do oka smyčkovače (10) zředu dozadu.

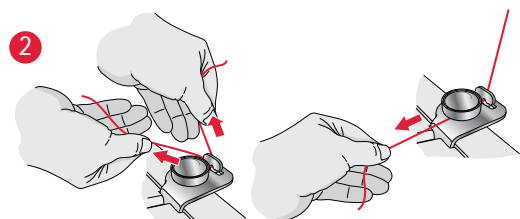
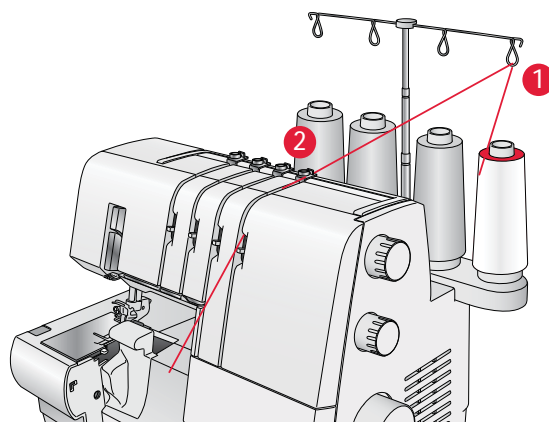
Možnost 2

Pomocí pinzety navlečte nit do oka smyčkovače (10) zředu dozadu. Je nutné, aby nit vedla do výřezů tvaru „V“ (A) na páčce navlékače. Levou rukou pevně přidržte konec nití a vytáhněte páčku navlékače (B) nahoru na místo a zpět, aby nit zacvakla do vodítka 9.

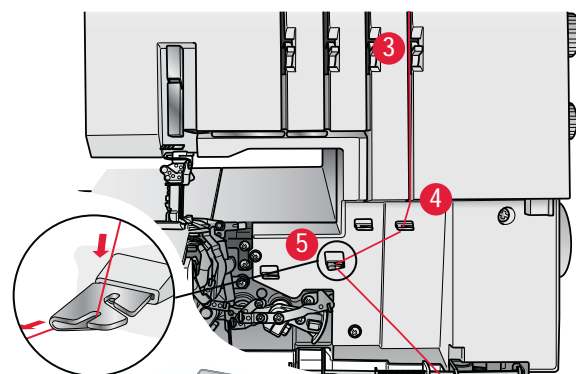


NAVLEČENÍ ŘETÍZKOVACÍHO/PRÁDLOVÉHO SMYČKOVAČE (NÁMOŘNICKÁ MODŘ)

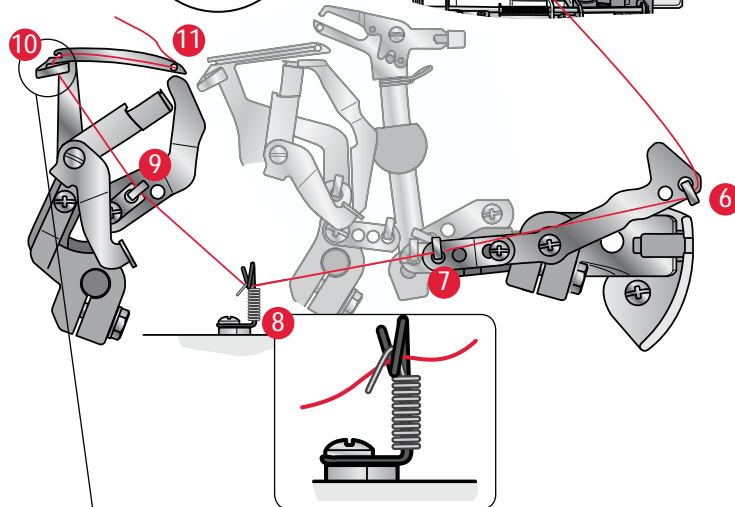
- Zdvžením přitlačné patky uvolněte napínací talířky.
- Veďte nit vodítkem na výsuvném stojanu s nitmi zezadu dopředu (1).
- Navlečte vodítko nití na horním krytu zatáhnutím za nit doleva, až vklouzne do vodítka. Poté táhněte nit podél pravé strany knoflíku podle obrázku (2).



- Přidržíte nit oběma rukama a veďte ji mezi napínacími talířky a zatáhněte za ni směrem dolů, aby byla řádně umístěna mezi napínacími talířky (3).
- Otáčením ručním kolem směrem k sobě přemístěte řetízkový smyčkováč do pravé krajní polohy.
- Navlečte smyčkováčovou část stroje modře označenými vodítky (4-11).
- Veďte nit nit'ovým vodítkem (4).
- Veďte nit přední šterbinou nit'ového vodítka (5).
- Pokračujte v navlékání vodítky 6-7.



- Navlečte řetízkový nit do vodítka (8) tak, že nit přidržíte před trnem vodítka a zatáhněte ji dozadu a nahoru, až se dostane dovnitř smyčky nit'ového vodítka a pod pružinu.
- Pro navlečení posledního nit'ového vodítka (10), vytáhněte cca 10 cm (4) nití z vodítka 9.

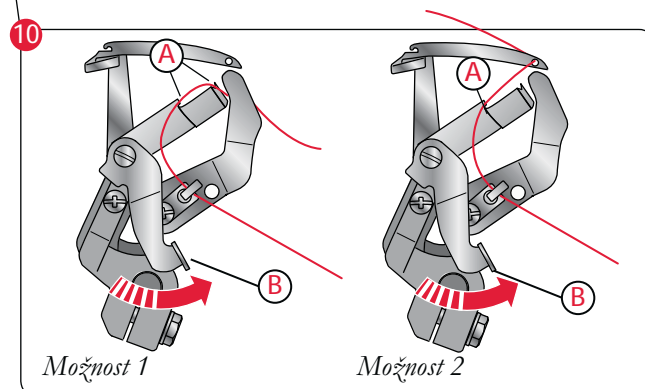


Možnost 1

Vložte nit do výřezů tvaru „V“ (A) na páčce navlékače. Vytáhněte páčku navlékače (B) nahoru na místo a zpět, aby nit zacvakla do vodítka 10. Pomocí pinzety navlečte nit do oka smyčkováče (11) zepředu dozadu.

Možnost 2

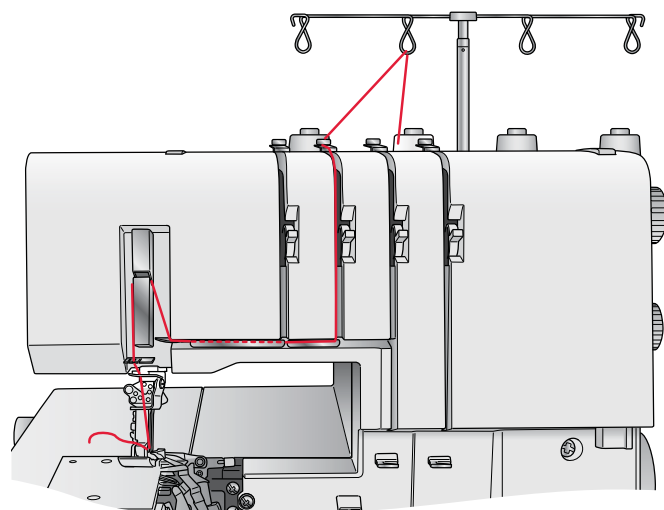
Pomocí pinzety navlečte nit do oka smyčkováče (11) zepředu dozadu. Je nutné, aby nit vedla do výřezů tvaru „V“ (A) na páčce navlékače. Levou rukou pevně přidržíte konec nití a vytáhněte páčku navlékače (B) nahoru na místo a zpět, aby nit zacvakla do vodítka 10



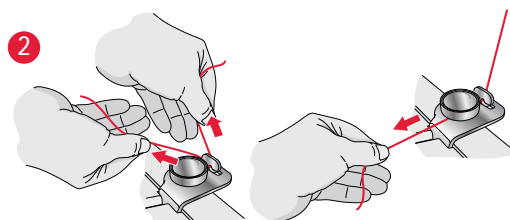
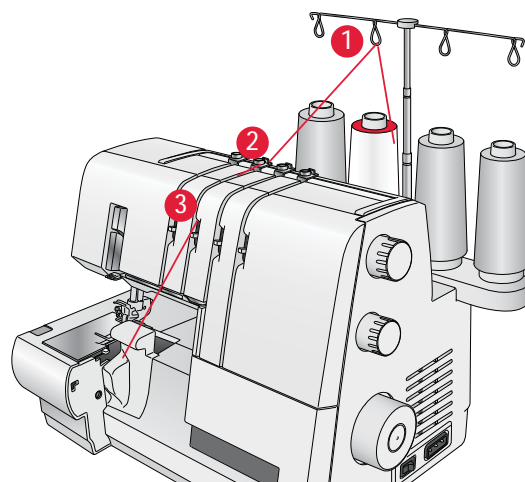
NAVLEČENÍ PRAVÉ JEHLY (ČERVENÁ)

(označení na svorce jehly B)

- Zdvžením přítlačné patky uvolněte napínací talířky.

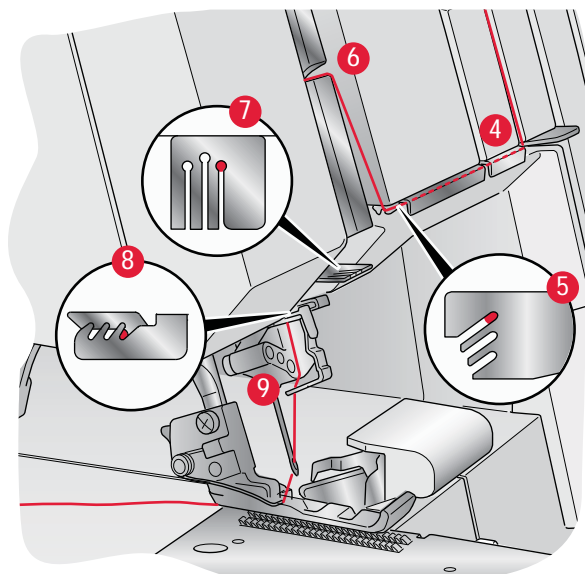


- Ved'te nit vodítkem na výsuvném stojanu s nitmi zezadu dopředu (1).
- Navlečte vodítko niti na horním krytu zatáhnutím za nit doleva, až vklouzne do vodítka. Poté táhněte nit podél pravé strany knoflíku podle obrázku (2).
- Přidržte nit oběma rukama a ved'te ji mezi napínacími talířky a zatáhněte za ni směrem dolů, aby byla řádně umístěna mezi napínacími talířky (3).



Pokračujte k bodům navlékání (4-9).

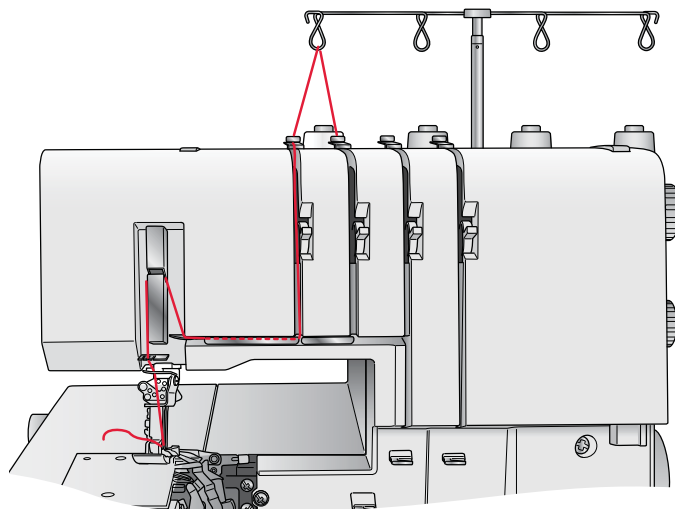
- Zasuňte nit do zadní štěrbině nit'ového vodítka (5) a do štěrbině v krytu nit'ové páky (6). Potom zasuňte nit do pravé štěrbině na nit'ových vodítkách (7) a (8).
- Před navlečením ouška jehly se ujistěte, že nit prochází za vodítkem umístěným dole na jehlové svorce (9).
- Navlečte nit do ouška jehly. Pro snazší navlečení nitě do ouška jehly použijte navlékač (viz str. 23).
- Vytáhněte z jehly asi 10 cm niti a nechte ji volně viset.
- Vložte nit dozadu pod přítlačnou patku.



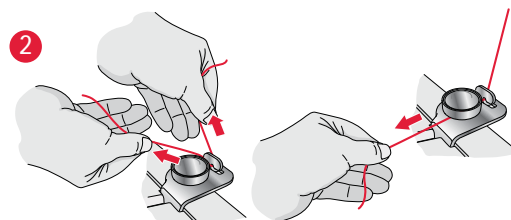
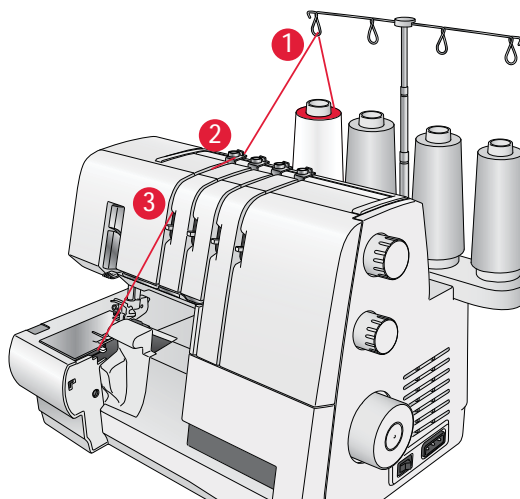
NAVLEČENÍ LEVÉ JEHLY (ŽLUTÁ)

(označení na svorce jehly A)

- Zdvžením přitlačné patky uvolněte napínací talířky.

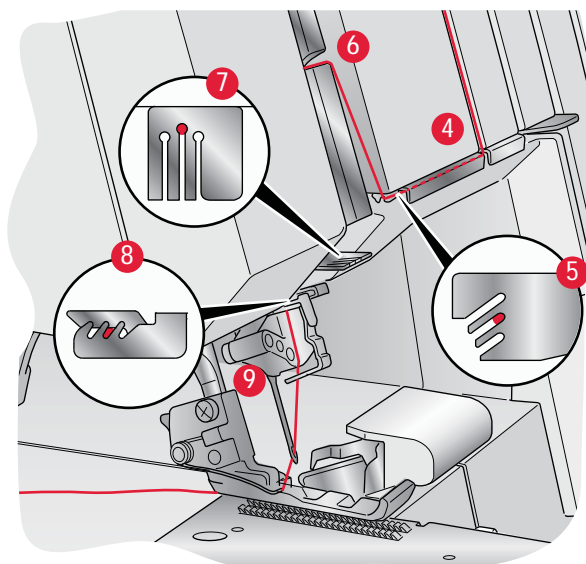


- Ved'te nit vodítkem na výsuvném stojanu s nitmi zezadu dopředu (1).
- Navlečte vodítko niti na horním krytu zatáhnutím za nit doleva, až vklouzne do vodítka. Poté táhněte nit podél pravé strany knoflíku podle obrázku (2).
- Přidržte nit oběma rukama a ved'te ji mezi napínacími talířky a zatáhněte za ni směrem dolů, aby byla řádně umístěna mezi napínacími talířky (3).



Pokračujte k bodům navlékání (4-9).

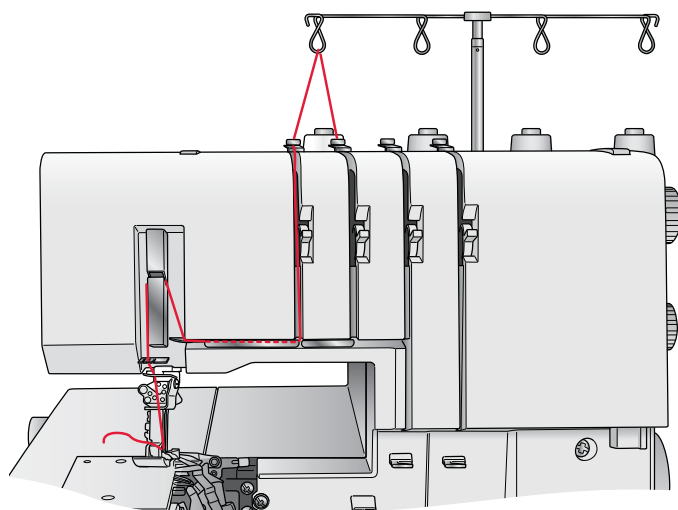
- Zasuňte nit do prostřední štěrbině nit'ového vodítka (5) a do štěrbině v krytu nit'ové páky (6). Potom zasuňte nit do prostřední štěrbině na nit'ových vodítkách (7) a (8).
- Před navlečením ouška jehly se ujistěte, že nit prochází za vodítkem umístěným dole na jehlové svorce (9).
- Navlečte nit do ouška jehly. Pro snazší navlečení nitě do ouška jehly použijte navlékač (viz str. 23).
- Vytáhněte z jehly asi 10 cm nití a nechte ji volně viset.
- Vložte nit dozadu pod přitlačnou patku.



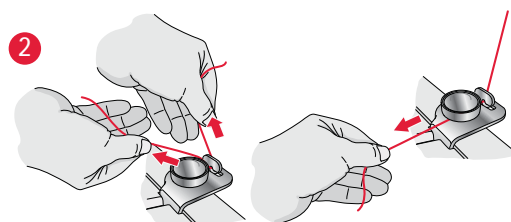
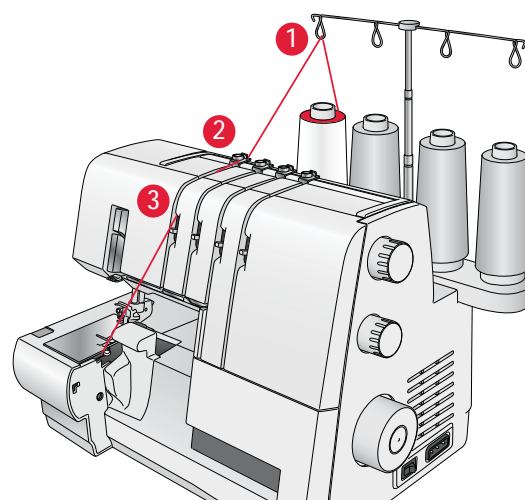
NAVLEČENÍ LEVÉ/ŘETÍZKOVACÍ JEHLY (ŽLUTÁ)

(označení na svorce jehly D)

- Zdvžením přitlačné patky uvolněte napínací talířky.

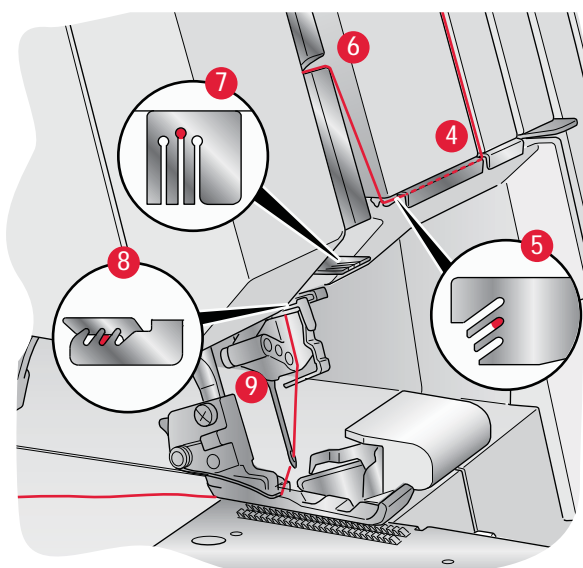


- Ved'te nit vodítkem na výsuvném stojanu s nitmi zezadu dopředu (1).
- Navlečte vodítko niti na horním krytu zatáhnutím za nit doleva, až vklouzne do vodítka. Poté táhněte nit podél pravé strany knoflíku podle obrázku (2).
- Přidržte nit oběma rukama a ved'te ji mezi napínacími talířky a zatáhněte za ni směrem dolů, aby byla řádně umístěna mezi napínacími talířky (3).



Pokračujte k bodům navlékání (4-9).

- Zasuňte nit do prostřední štěrbině nit'ového vodítka (5) a do štěrbině v krytu nit'ové páky (6). Potom zasuňte nit do prostřední štěrbině na nit'ových vodítkách (7) a (8).
- Před navlečením ouška jehly se ujistěte, že nit prochází před vodítkem umístěným dole na jehlové svorce (9).
- Navlečte nit do ouška jehly. Pro snazší navlečení nitě do ouška jehly použijte navlékač (viz str. 23).
- Vytáhněte z jehly asi 10 cm niti a nechte ji volně viset.
- Vložte nit dozadu pod přitlačnou patku.

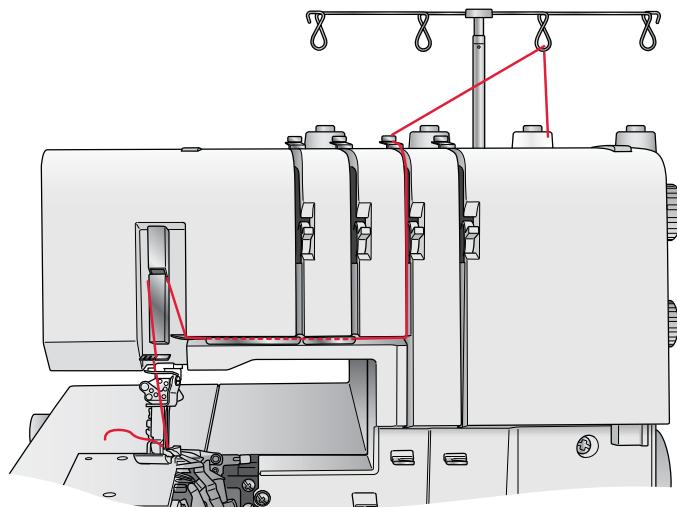


NAVLEČENÍ JEHEL PRO PRÁDLOVÝ STEH

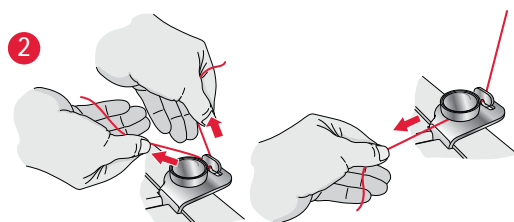
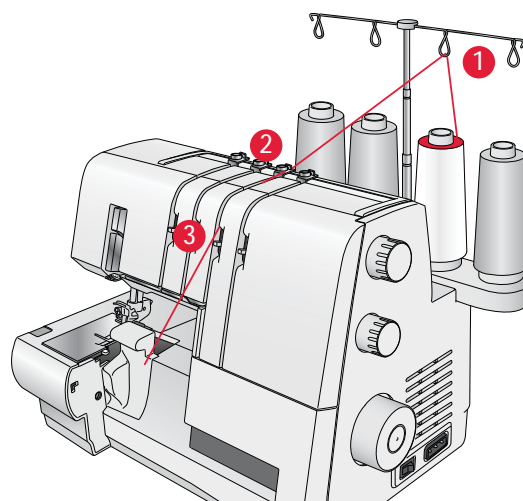
*Jehly navlekejte v následujícím pořadí: pravá (E),
prostřední (D), levá (C)*

Navlečení pravé jehly pro prádlový steh (zelená)
(označení na svorce jehly E)

- Zdvžením přitlačné patky uvolněte napínací talířky.

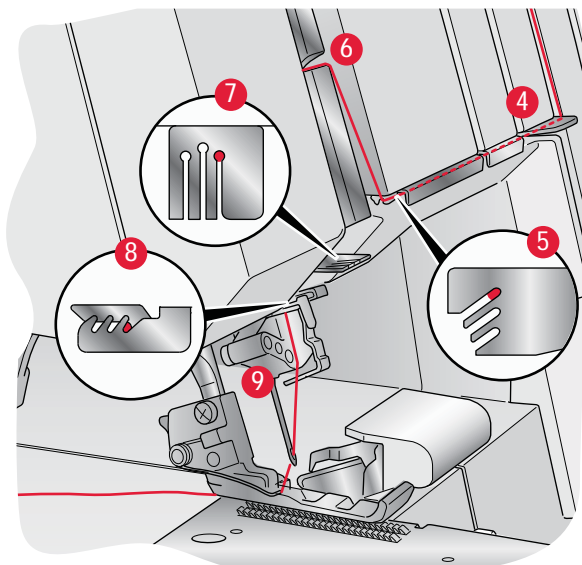


- Ved'te nit vodítkem na výsuvném stojanu s nitmi zezadu dopředu (1).
- Navlečte vodítko nití na horním krytu zatáhnutím za nit doleva, až vklouzne do vodítka. Poté táhněte nit podél pravé strany knoflíku podle obrázku (2).
- Přidržte nit oběma rukama a ved'te ji mezi napínacími talířky a zatáhněte za ni směrem dolů, aby byla řádně umístěna mezi napínacími talířky (3).



Pokračujte k bodům navlékání (4-9).

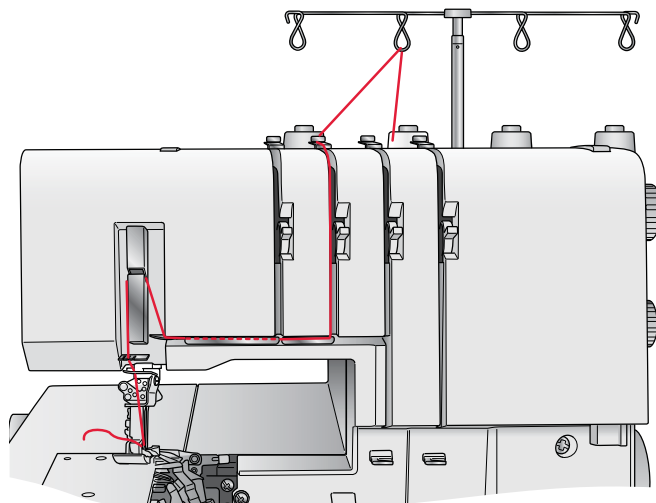
- Zasuňte nit do zadní štěrbině nit'ového vodítka (5) a do štěrbině v krytu nit'ové páky (6). Potom zasuňte nit do pravé štěrbině na nit'ových vodítkách (7) a (8).
- Před navlečením ouška jehly se ujistěte, že nit prochází před vodítkem umístěným dole na jehlové svorce (9).
- Navlečte nit do ouška jehly. Pro snazší navlečení nitě do ouška jehly použijte navlékač (viz str. 23).
- Vytáhněte z jehly asi 10 cm nití a nechte ji volně viset.
- Vložte nit dozadu pod přitlačnou patku.



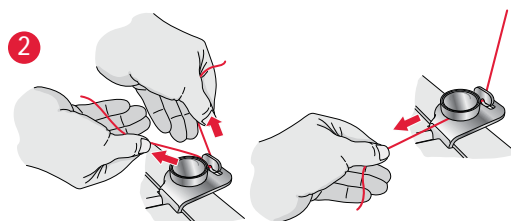
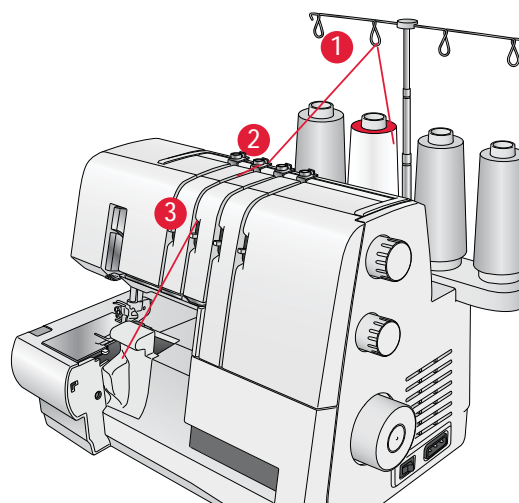
Navlečení prostřední jehly pro prádlový/řetízkový steh (červená)

(označení na svorce jehly D)

- Zdvžením přítlačné patky uvolněte napínací talířky.

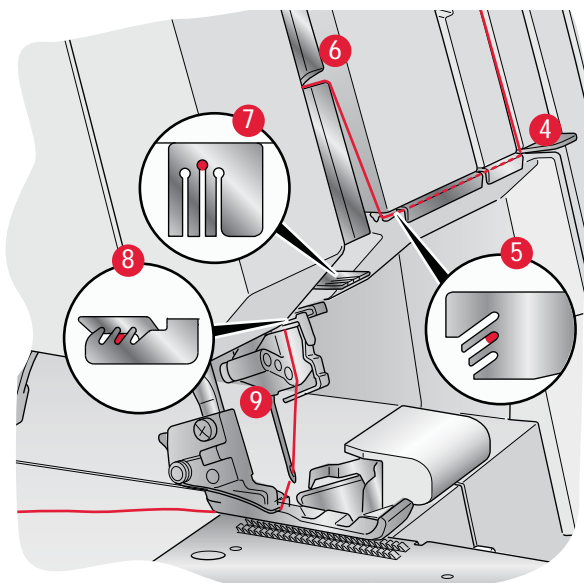


- Ved'te nit vodítkem na výsuvném stojanu s nitmi zezadu dopředu (1).
- Navlečte vodítko niti na horním krytu zatáhnutím za nit doleva, až vzlouzne do vodítka. Poté táhněte nit podél pravé strany knoflíku podle obrázku (2).
- Přidržte nit oběma rukama a ved'te ji mezi napínacími talířky a zatáhněte za ni směrem dolů, aby byla řádně umístěna mezi napínacími talířky (3).



Pokračujte k bodům navlékání (4-9).

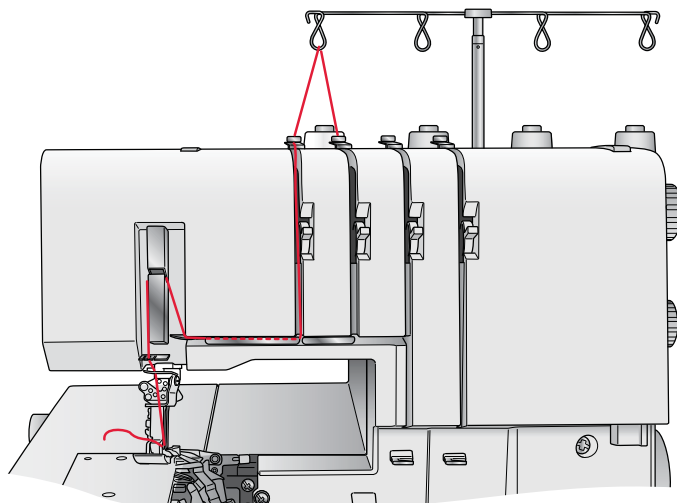
- Zasuňte nit do prostřední štěrbiny nit'ového vodítka (5) a do štěrbiny v krytu nit'ové páky (6). Potom zasuňte nit do prostřední štěrbiny na nit'ových vodítkách (7) a (8).
- Před navlečením ouška jehly se ujistěte, že nit prochází před vodítkem umístěným dole na jehlové svorce (9).
- Navlečte nit do ouška jehly. Pro snazší navlečení nitě do ouška jehly použijte navlékač (viz str. 23).
- Vytáhněte z jehly asi 10 cm niti a nechte ji volně viset.
- Vložte nit dozadu pod přítlačnou patku.



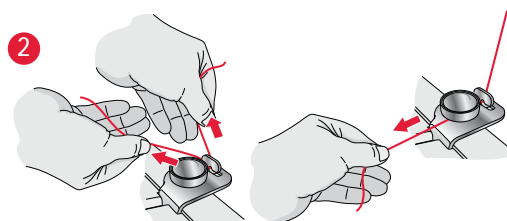
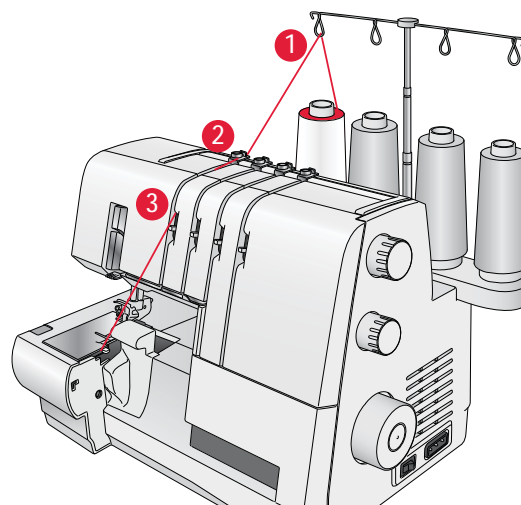
Navlečení levé jehly pro prádlový steh (žlutá)

(označení na svorce jehly C)

- Zdvžením přitlačné patky uvolněte napínací talířky.

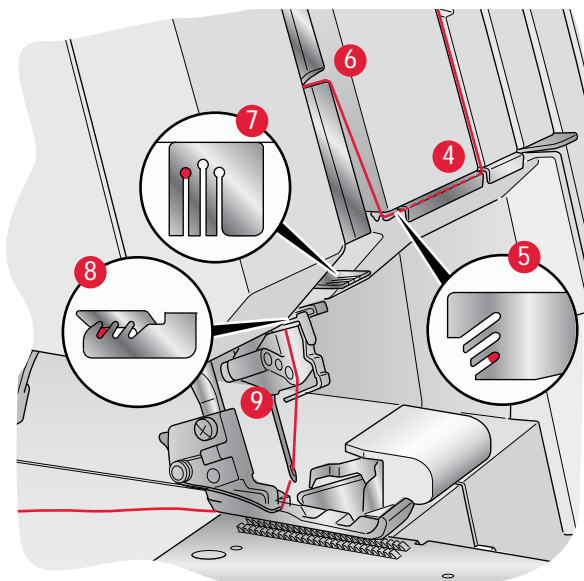


- Ved'te nit vodítkem na výsuvném stojanu s nitmi zezadu dopředu (1).
- Navlečte vodítko nití na horním krytu zatáhnutím za nit doleva, až vzlouzne do vodítka. Poté táhněte nit podél pravé strany knoflíku podle obrázku (2).
- Přidržte nit oběma rukama a ved'te ji mezi napínacími talířky a zatáhněte za ni směrem dolů, aby byla řádně umístěna mezi napínacími talířky (3).



Pokračujte k bodům navlékání (4-9).

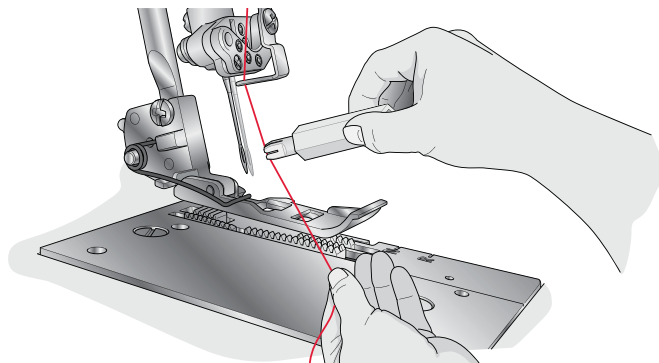
- Zasuňte nit do přední štěrbině nit'ového vodítka (5) a do štěrbině v krytu nit'ové páky (6). Potom zasuňte nit do levé štěrbině na nit'ových vodítkách (7) a (8).
- Před navlečením ouška jehly se ujistěte, že nit prochází před vodítkem umístěným dole na jehlové svorce (9).
- Navlečte nit do ouška jehly. Pro snazší navlečení nitě do ouška jehly použijte navlékač (viz str. 23).
- Vytáhněte z jehly asi 10 cm nití a nechte ji volně viset.
- Vložte nit dozadu pod přitlačnou patku.



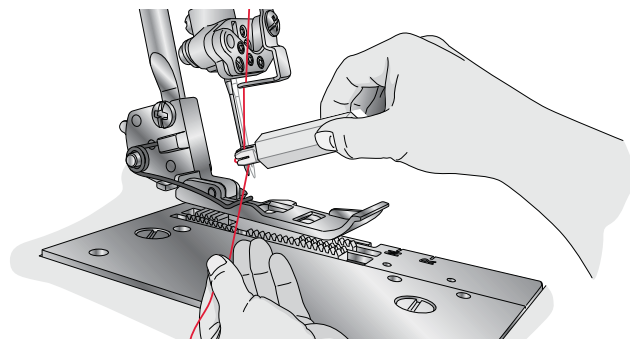
NAVLÉKAČ JEHEL

Pro snazší navlečení nitě do ouška jehly použijte navlékač dodaný v příslušenství ke stroji.

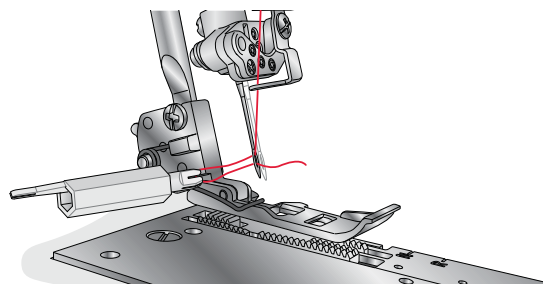
Otáčením ručním kolem zdvihnete jehly do nejvyšší polohy a spustíte přítlačnou patku. Jedna z obdélníkových značek na navlékači musí ukazovat nahoru. Vložte nit zprava doleva do drážky v hrotu navlékače jehel.



Přidržíte navlékač jehel proti jehle. Posuňte navlékač dolů k oušku jehly a lehce jej zmáčkněte, aby malý kovový trn zatlačil nit skrz ouško a vytvořil z niti smyčku.



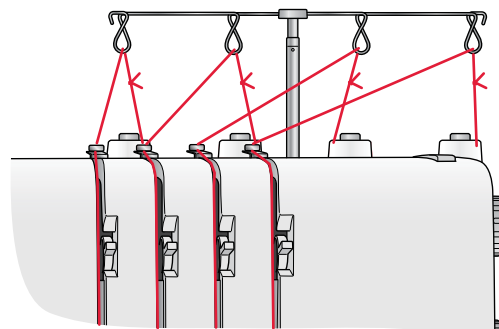
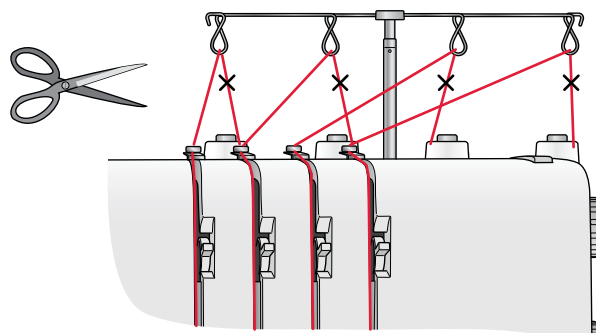
Pomocí navlékače vytáhněte smyčku dozadu za jehlu.



VÝMĚNA NITI

Výměna nití je velmi snadná:

1. Odstrihněte stávající nit blízko cívky za vodítky na teleskopickém stojanu.
2. Odstraňte cívku a nasadte na její místo novou.
3. Svažte konec nové nitě s koncem staré nitě. Odstrihněte konce obou nití na délku asi 2-3 cm (1) a silným zatažením za obě nitě vyzkoušejte pevnost uzlíku.
4. Zdvžením přítlačné patky uvolněte napínací talířky.
5. Protáhněte nitě po jedné strojem, až se uzlíky dostanou před jehlu. Pokud nit nejde snadno protáhnout, zkontrolujte, zda není zamotaná na vodítkách, nebo zda se netvoří smyčky pod stojanem nití.
6. Odstrihněte nit za uzlíkem a navlečte ji do jehly.







3

STEHY A TECHNIKY ŠITÍ

PŘEHLED STEHŮ

Nastavení uvedená v této tabulce jsou orientační a vycházejí z normálních podmínek. Správné napětí se nastaví automaticky po zvolení stehu. Možná, že bude nutné přizpůsobit napětí nitě podle stehu, typu látky a nitě, které používáte. Nejlepších výsledků dosáhnete, budete-li nastavovat napětí po malých krocích, nanejvýš půl čísla na jeden krok. Než začnete pracovat na svém výrobku, vždy si vyzkoušejte šití na odstřížku téže látky.

Různých stehů se dosahuje kombinacemi poloh knoflíku pro volbu stehu s různými polohami jehel, způsoby navlékání a použitím konvertoru pro dvojitý overlock.


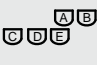


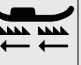


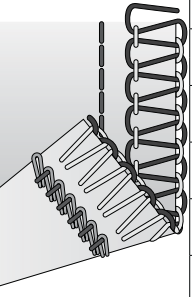

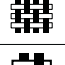

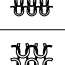


Význam ikon:

- | | | | | | | | |
|--|---|--|------------------------|--|--|------------------------------|--|
| | Tenká tkanina
<i>Šifon, voál, organtýn, batist, hedvábí atd.</i> | | Volba stehu | | N/R | Poloha páčky stehového prstu | |
| | Středně silná tkanina
<i>Bavlna, kepr, vlna, satén atd.</i> | | Poloha jehly | | | | Konvertor pro dvojitý overlock |
| | Silná tkanina
<i>Džínovina, plátno, froté atd.</i> | | Délka stehu | | | S/C | Nastavení horního nože ořezu, páčky spojky a použití krytu ořezu S nebo stolku pro prádlový steh C |
| | Tenká pružná
<i>Silon, trikot, jednoduchý úplet žerzej atd.</i> | | Diferenciální podávání | | Označuje nit'ovou dráhu pro každý steh.
Ž = žlutá, Č = červená, Z = zelená, M = modrá | | |
| | Středně silná pružná
<i>Dvojitý úplet, velur, plavky atd.</i> | | | | | | |
| | Silná pružná
<i>Svetry, fleece atd.</i> | | | | | | |

STEH	LÁTKA						N/R		S/C				
										Ž	Č	Z	M
		A	A a B	N	N	N	N	Ne	S	•	•	•	•

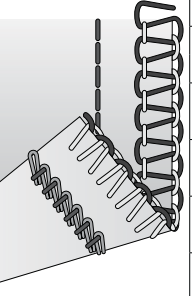

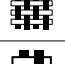
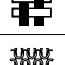
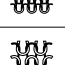


ČTYŘNITNÝ OVERLOCK

Pro všechny švy, vyžadující pružnost a poddajnost, jako jsou výstřihy, boční švy, rukávy atd. Čtyřnitným overlockovým švem můžete šít speciální techniky, jako je řasění, našívání dutinek pomocí speciální patky (mimo základní příslušenství) či našívání gumy pomocí speciální patky (mimo základní příslušenství).

STEH	LÁTKA						STITCH FINGER		S/C				
										Ž	Č	Z	M
		I	A a D	N	N	N	N	Ano	S	•	•	1)	2)
													
													
													
													
													

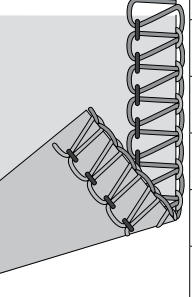

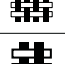
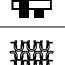
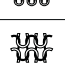


ČTYŘNITNÝ BEZPEČNOSTNÍ STEH, ŠIROKÝ

Pro sešívání se zpevňujícím stehem a začištěním v jediném kroku. Konvertor nutný.

		I	B a D	N	N	N	N	Ano	S	•	•	1)	2)
													
													
													
													
													

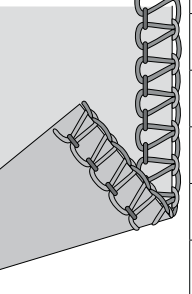
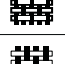
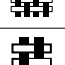
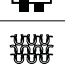
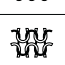


ČTYŘNITNÝ BEZPEČNOSTNÍ STEH, ÚZKÝ

Pro sešívání se zpevňujícím stehem a začištěním v jediném kroku. Konvertor nutný.

		B	A	N	N	N	N	Ne	S	•	•	•
												
												
												
												
												

TŘINITNÝ OVERLOCK, ŠIROKÝ

Pro sešívání dvou vrstev pružných látek nebo začištění jedné vrstvy tenké až střední látky. Použitím silnějších nití ve smyčkovačích vytvoříte ozdobné prýmký (mějte ruku za přítlačnou patkou a lehce a pomalu vytahujte řetízek a snažte se udržet stejné napětí, jako byste šili na látce).

		A	B	N	N	N	N	Ne	S	•	•	•
												
												
												
												
												

TŘINITNÝ OVERLOCK, ÚZKÝ

Pro sešívání dvou vrstev pružných látek nebo začištění jedné vrstvy tenké látky. Oblíbený pro vytváření ozdobných sámků. Použijte do smyčkovačů ozdobné nitě a do jehly obyčejné. Použitím ozdobných nití do smyčkovačů dosáhnete zajímavého efektu.

STEH	LÁTKA						STITCH FINGER		S/C											
										Ž	Č	Z	M							
		A	B	1.5	N	N	R	Ne	S		•	•	•							
										Nedoporučuje se										
										B	1.5	N	N	R	Ne	S		•	•	•
										Nedoporučuje se										
										Nedoporučuje se										

3-TŘÍINITNÝ ÚZKÝ LEM (strana 32)

Pro lemování tenkých látek. Dodává zajímavý vzhled hedvábným šátkům, řasení na polštářcích a kapesníčkům. Krásného saténového vzhledu dosáhnete, navlečete-li do smyčkovače ozdobnou tenkou nit, například umělé hedvábí síly 40.

		F	A	2	N	N	N	Ne	S	•	•	•							

TŘÍINITNÝ FLATLOCK, ŠIROKÝ (strana 33)

Sešívá pružné látky s ozdobným efektem jak na flatlockové, tak na žebříčkové straně. Rozmanitých efektů dosáhnete navlečením ozdobných nití do smyčkovačů.

		F	B	2	N	N	N	Ne	S	•	•	•							

TŘÍINITNÝ FLATLOCK, ÚZKÝ (strana 33)

Sešívá pružné látky s ozdobným efektem jak na flatlockové, tak na žebříčkové straně. Rozmanitých efektů dosáhnete navlečením ozdobných nití do smyčkovačů.

		G	A a B	2	N	N	N	Ano	S	•	•	•							

TŘÍINITNÝ PRUŽNÝ OVERLOCK

Pro obzvláště pružné látky. Pružnost ještě zvýšíte navlečením pružných nití do smyčkovačů. Přizpůsobte napětí nití.

STEH	LÁTKA						STITCH FINGER		S/C											
										Ž	Č	Z	M							
		C	B	1	N	N	R	Ne	S		•	•	•							
										Nedoporučuje se										
										B	1	N	N	R	Ne	S		•	•	•
																	Nedoporučuje se			
																	Nedoporučuje se			
																	Nedoporučuje se			

TŘINITNÝ ROLOVANÝ LEM (strana 32)

Pro lemování tenkých látek. Dodává zajímavý vzhled hedvábným šátkům, řasení na polštářcích a kapesníčkům. Nádherný rolovaný lem získáte, navlečete-li do smyčkovače ozdobnou nit a do jehly a spodního smyčkovače obyčejnou tenkou nit.

		E	A	2	N	N	N	Ano	S	•			•	

DVOJNITNÝ OVERLOCK, ŠIROKÝ

Pro začištění jedné vrstvy tenké až střední látky. Konvertor nutný.

		E	B	2	N	N	N	Ano	S		•		•	

DVOJNITNÝ OVERLOCK, ÚZKÝ

Pro začištění jedné vrstvy tenké až střední látky. Konvertor nutný.

		F	B	2	N	N	R	Ano	S		•		•							
										Nedoporučuje se										
										B	2	N	N	R	Ano	S		•		•
																	Nedoporučuje se			
																	Nedoporučuje se			
																	Nedoporučuje se			

DVOJNITNÝ ÚZKÝ LEM

Pro začištění tenkých látek. Konvertor nutný.

STEH	LÁTKA						STITCH FINGER		S/C				
										Ž	Č	Z	M
		E	A	2	N	N	N	Ano	S	•			•

DVOJNITNÝ FLATLOCK, ŠIROKÝ (strana 33)

Sešívá pružné látky s ozdobným efektem jak na flatlockové, tak na žebříčkové straně. Rozmanitých efektů dosáhnete navlečením ozdobných nití do smyčkovačů. Konvertor nutný.

		G	A	2	N	N	N	Ano	S	•			•

DVOJNITNÝ OVERLOCK WRAP, ŠIROKÝ

Zdobení prádla i domácích dekorací. Konvertor nutný.

		D	B	2	N	N	N	Ano	S	•			•





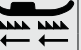


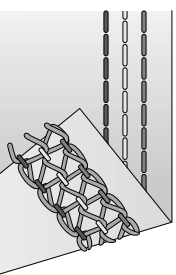


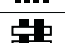
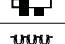
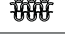

DVOJNITNÝ OVERLOCK WRAP, ÚZKÝ

Nádherné zdobení tenkých látek. Použijete-li pro tento steh neviditelné nitě, dostanete téměř neznatelný lem, který vypadá velmi krásně na tenkých látkách. Konvertor nutný.

		B	B	N	N	N	R	Ano	S	•			•
			Nedoporučuje se										
			B	N	N	N	R	Ano	S	•			•
			Nedoporučuje se										
			Nedoporučuje se										
			Nedoporučuje se										

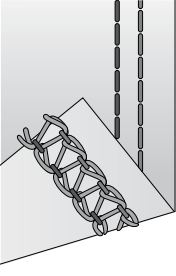


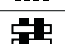

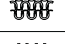

DVOJNITNÝ ROLOVANÝ LEM (strana 32)

Pro lemování tenkých látek. Dodává zajímavý vzhled hedvábným šátkům, řasení na polštářcích a kapesníčkům. Krásného saténového vzhledu dosáhnete, navlečete-li do smyčkovače ozdobnou tenkou nit, například umělé hedvábní síly 40. Konvertor nutný.

STITCH	FABRIC						STITCH FINGER		S/C					
										Ž	Č	Z	M	
		J	C, D and E	N-4	-	N	R	Ne	C	•	•	•	¹⁾	
														
														
														
														
														
											¹⁾ Tmavomodrá dráha v prostoru smyčkovačů.			

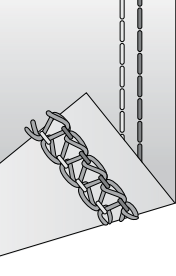



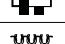


TROJITÝ PRÁDLOVÝ STEH (strana 32)

K lemování pružných látek a zdobení všech druhů látek. Ke zdobení použijte ozdobnou nit do smyčkovače.

		H	C and E	N-4	-	N	R	Ne	C	•		•	¹⁾	
														
														
														
														
														
											¹⁾ Tmavomodrá dráha v prostoru smyčkovačů.			

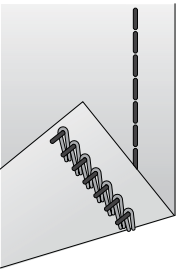






ŠIROKÝ PRÁDLOVÝ STEH (strana 32)

K lemování pružných látek a zdobení všech druhů látek. Ke zdobení použijte ozdobnou nit do smyčkovače.

		K	C and D	N-4	-	N	R	Ne	C	•	•		¹⁾	
														
														
														
														
														
											¹⁾ Tmavomodrá dráha v prostoru smyčkovačů.			

ÚZKÝ PRÁDLOVÝ STEH (strana 32)

K lemování pružných látek a zdobení všech druhů látek. Ke zdobení použijte ozdobnou nit do smyčkovače.

		D	D	N	-	N	N	Ne	C		•		¹⁾	
														
														
														
														
														
											¹⁾ Tmavomodrá dráha v prostoru smyčkovačů.			

ŘETÍZKOVÝ STEH (strana 34)

Pro všechny druhy šití, jako je sešívání, lemování a sešívání patchworku. Vhodný pro snadné stehování při šití oděvů, protože se nekraťá a nikdy Vám nedojde spodní nit. Ke zdobení použijte ozdobnou nit do smyčkovače.

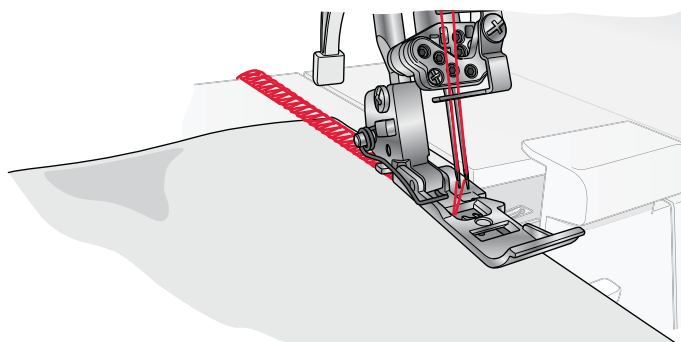
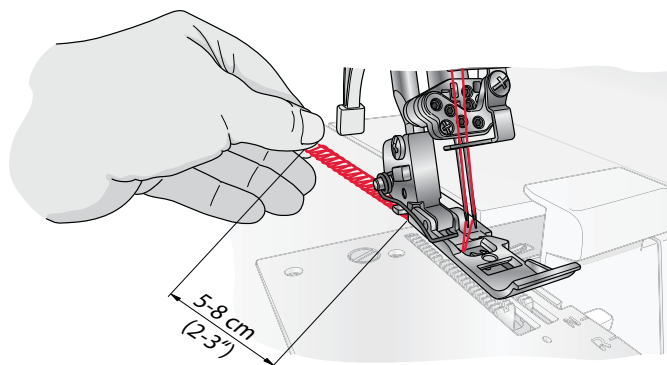
ZAČÍNÁME ŠÍT

Špendlení

Když sešpendlujete vrstvy látek k sobě, používejte rovné špendlíky na levé straně od patky. Snadno se vytahují a nedostanou se do ořezu.

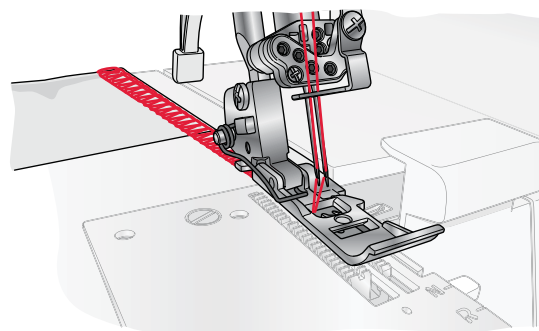
Pozor: Šití přes špendlíky poškodí a může zcela zničit ostrí nožů ořezu.

- Když je stroj kompletně navlečen, zavřete přední kryt a ved'te všechny nitě přes stehovou desku a lehce doleva pod přítlačnou patkou.
- Otočením ručním kolem směrem k sobě zkontrolujte, zda se horní nůž správně pohybuje vůči spodnímu. Pokud se nepohybuje správně, zkontrolujte, zda se mezi noži nezasekl kousek látky nebo nití.
- Držte nitě a lehce je napínejte.
- Otočením ručním kolem k sobě o dvě až tři celé otáčky začněte vytvářet nit'ový řetízek. Zkontrolujte, zda se všechny nitě obtáčejí kolem stehového prstu na stehové desce. Pokud se všechny nitě neobtáčejí kolem stehového prstu, zkontrolujte, zda jsou všechny správně navlečeny.
- Stále držte nit'ový řetízek a sešlápněte ovládací pedál. Ušijte asi 5-8 cm dlouhý řetízek.
- Vložte látku zepředu pod přítlačnou patku a ušijte zkušební vzorek. Při šití lehce ved'te látku levou rukou. Za látku netahejte, mohli byste ohnout a zlomit jehlu.



Vyjetí s řetízkiem

- Až dosáhnete konce látky, pokračujte v šití a táhněte přitom látku lehce zpět a doleva. Tomu se říká vyjetí s řetízkiem. Zabráníte tím uvolnění nití a připravíte si stroj na další šití.
- Odřízněte řetízek z nití 2-5 cm za přítlačnou patkou odřezávačem vzadu na stroji. Táhněte nitě kolem odřezávače zprava a směrem k sobě.



Tip: Když navlečete stroj, vyzkoušejte si řetízek a vzorek, abyste zkontrolovali napětí nití.

Tip: Přítlačná patka na tomto stroji má značky pro polohu jehly. Použijte je jako vodítka při šití.

ROLOVANÝ LEM

Rolovaný lem je vhodný pro tenké látky, jako je batist, voál, organtýn, krep apod. Rolovaného lemu dosáhnete nastavením napětí nitě tak, aby se okraj při šití overlockovým stehem otáčel dospodu pod látku. Úpravou napětí můžete nastavovat míru podtočení. Při šití rolovaného lemu si přepněte páčku nit'ového prstu do polohy R.

Tip: Pro krásný rolovaný lem navlečte do horního smyčkovače ozdobnou nit a do spodního smyčkovače a do jehly tenkou obyčejnou nit.

Poznámka: Vytvořte nit'ový řetízek a ušijte si zkoušku na odstrážku látky, než začnete šít. Na začátku šití přidržte nit'ový řetízek, aby se nezapletl do stehu.

Poznámka: Minimální šířka overlockového stehu, jíž můžete dosáhnout, je přibližně 1,5 mm.

PRÁDLOVÝ STEH

Prádlový steh se používá kromě šití plochých spojovacích švů ke krytí, vázání nebo prošívání výstřihů a pro lemování spodků triček, mikin apod. Prádlový steh je nevhodnější pro pružné látky, ale je možné jej použít i pro tkaniny.

Nastavení stroje

1. Vypněte (C) horní pohyblivý nůž ořezu (strana 10).
2. Nastavte páčku stehového prstu na R (strana 12).
3. Vyjměte jehly B a A, jsou-li nasazeny.
4. Nasad'te jehly C, D a/nebo E dle požadovaného typu prádlového stehu.
5. Vyřad'te horní smyčkovač (strana 11).
6. Odstraňte kryt ořezu S a nasad'te stolek pro prádlový steh C (strana 12). Stupně na stolku pro prádlový steh ukazují vzdálenost od prostřední prádlové jehly v cm a v palcích. Využijte jich při umístění okraje látky.
7. Zavřete přední kryt.

Zajištění konce prádlového švu

U prádlového stehu není možné vyjet na konci šití s řetízkem, protože by se šev po zatažení za nit smyčkovače rozplétal. Proto je nutné šev na konci zajistit následujícím způsobem:

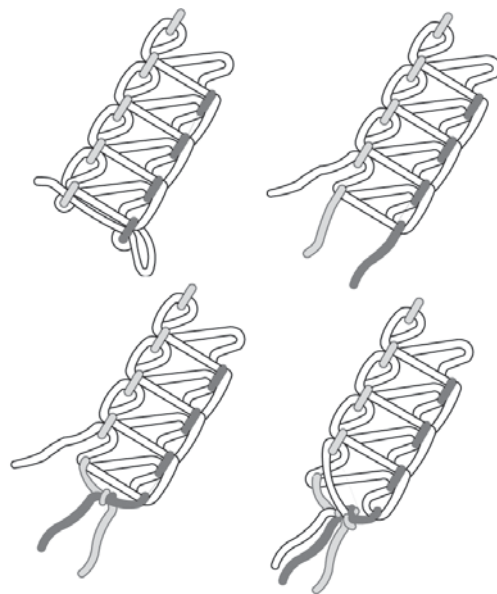
Došijete-li až na okraj látky

1. Nejprve svažte jehlové nitě dohromady (2 nebo 3 nitě), jak vidíte na obrázku.
2. Svažte tyto nitě dohromady s nitmi ze smyčkovačů.
3. Přebývajících nitě odstrihněte.

Skončíte-li uprostřed látky

1. Protáhněte jehlové nitě (2 nebo 3 nitě) na spodní stranu látky a zavažte nitě stejně, jako v předchozím případě.
2. Přebývajících nitě odstrihněte.

Poznámka: Nitě na začátku švu se zpravidla nerozsvazují, ale je rozumné zajistit začátek švu stejným postupem, jaký je popsán v případě šití až do okraje látky.



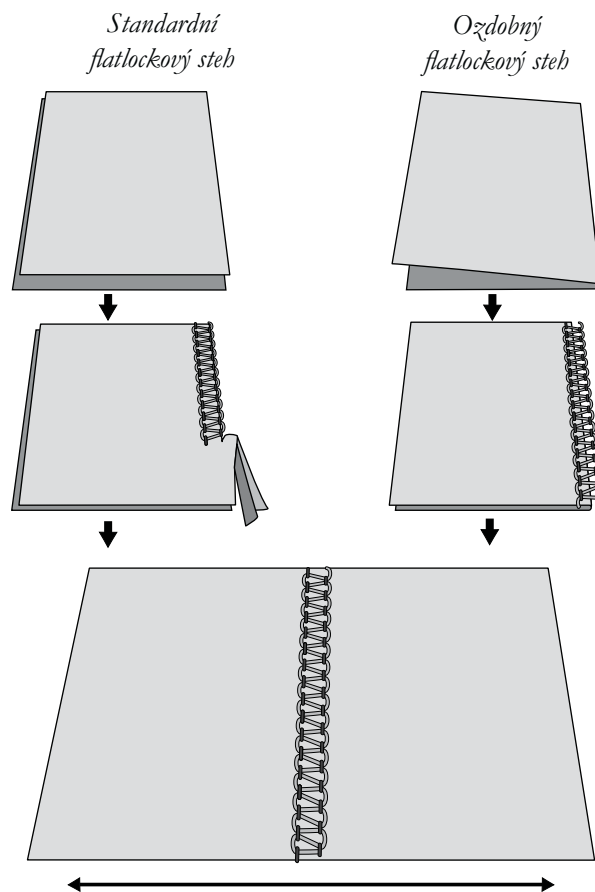
FLATLOCK

Flatlockový steh se tvoří ušitím švu a roztažením látek od sebe, aby byl šev plochý. Flatlockový steh můžete použít jako ozdobný konstrukční steh k sešití dvou kusů látky dohromady (standardní flatlockový steh), nebo pouze pro ozdobu na jediném kusu látky (ozdobný flatlockový steh).

Máme dva způsoby ušití flatlockového stehu. Buďto sešijeme k sobě rubové strany látek a získáme ozdobný vzhled, nebo sešijeme látky líci k sobě a vytvoříme žebříčkový steh.

Standardní flatlockový steh

1. Použijte levou nebo pravou jehlu.
2. *Pro dvojitý flatlock:* Nasaďte dvojitý konvertor (strana 11). Navlečte spodní smýčkovač a levou (A) nebo pravou (B) jehlu.
Pro třínitý flatlock: Navlečte spodní a horní smýčkovač a levou (A) nebo pravou (B) jehlu.
3. Pro dvojitý flatlock nastavte volič stehů na E a pro třínitý na F.
4. Aby Vám na líci vznikl ozdobný steh, položte látky rubovými stranami k sobě.
5. Ušijte šev s ořezem okraje látky. Jehlová nit vytvoří na spodní straně látky tvar V. Nit spodního smýčkovače se natáhne do rovné čáry na okraji látky.
6. Rozložte látku a roztažením látek od sebe natáhněte šev, aby byl plochý.



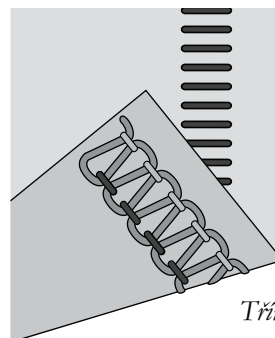
Ozdobný flatlockový steh

1. Vypněte pohyblivý horní nůž ořezu (poloha C) (viz strana 10). U tohoto stehu se látka neořezává.
2. Postupujte podle kroků 1-3 výše.
3. Přeložte kus látky rubovou stranou dovnitř, aby se ušil na lícové straně ozdobný šev (na skladu).
4. Položte látku tak, aby šel šev částečně mimo látku.
5. Rozložte látku a roztažením látek od sebe natáhněte šev, aby byl plochý.

Tip: U tohoto stehu je nejvýraznější nit horního smýčkovače. Navlečte do horního smýčkovače ozdobnou nit a do spodního smýčkovače a do jehly obyčejné nitě.

Žebříčkový steh

Žebříčkový steh získáte tak, že sešijete látky k sobě lícem. Zde bude nejvýraznější jehlová nit, která vytváří žebříček.



Třínitý žebříčkový steh

ŘETÍZKOVÝ STEH

Řetízkový steh se šije dvěma nitmi, jednou jehlovou a jednou ze smýčkovače. Normálně stroj při šití stehu ořezává okraj látky. Řetízkový steh však můžete umístit kamkoli, v libovolné vzdálenosti od okraje látky, jestliže přepnete horní nůž ořezu do polohy C, vyřadíte horní smýčkovač a nasadíte stolek pro prádlový steh C.



Vypněte hlavní vypínač a odpojte stroj ze zásuvky.

Nastavení stroje

1. Vypněte horní pohyblivý nůž ořezu (poloha C) (viz strana 10). U tohoto stehu se látka neořezává.
2. Vyřaďte horní smýčkovač (strana 11).
3. Odstraňte kryt ořezu S a nasadte stolek pro prádlový steh C (strana 12). Stupně na stolku pro prádlový steh ukazují vzdálenost od prostřední prádlové jehly v cm a v palcích. Využijte jich k vedení okraje látky.

Začátek a konec šití

Když začínáte šít, lehce napínejte řetízek za strojem, dokud jehla nevnikne do látky.

Když začínáte šít po navlečení stroje, ušijte 2-3 cm na odstřížku látky, vyjeďte z ní (viz strana 30) a udělejte si řetízek.

Na konci švu vytáhněte látku lehce dozadu za stroj a vyjeďte do řetízku.

TYPY PRO ŠITÍ

Šití sámků

1. Před nastříháním na Váš výrobek si ušijte na látce ozdobné sámký.
2. Použijte pravou overlockovou jehlu a nastavte volbu stehu do polohy A pro úzký třínitý overlockový steh.

Poznámka: Pro tuto techniku můžete použít i rolovaný lem.

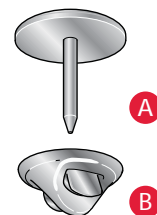
3. Vypněte horní pohyblivý nůž ořezu (poloha C) (viz strana 10). U tohoto stehu se látka neořezává.
4. Vodou rozpustným značkovačem si nakreslete na látku požadovaný počet sámků.
5. Přeložte látku rubovými stranami k sobě a šijte.
6. Sámký sežehlete ve stejném směru.

Šití do kruhů

(vhodné jen pro silné a středně silné látky)

V násuvném stolku je 13 dírek, které se používají pro šití do kruhů. Kruhy šijte s horním nožem ořezu zapnutým (poloha C, viz strana 10) nebo vypnutým (poloha S, viz strana 10) a ušijte kruhové ozdoby.

1. Udělejte si puntík v místě, které bude středem kružnice, a podložte látku stabilizátorem.
2. Propíchněte látku ve vyznačeném bodě ostrým koncem trnu (A). Umístěte trn do zvolené dírky v násuvném stolku. Zmačkněte špendlík dohromady s jeho spodní destičkou (B).
3. Spusťte přitlačnou patku a šijte. Látka se bude podávat do kruhu a otáčet se kolem trnu.
4. Po dokončení kruhu šev o pár centimetrů překryjte. Navlečte nitě do jehly pro ruční šití s velkým ouškem, protáhněte je na spodní stranu látky a zajistěte.

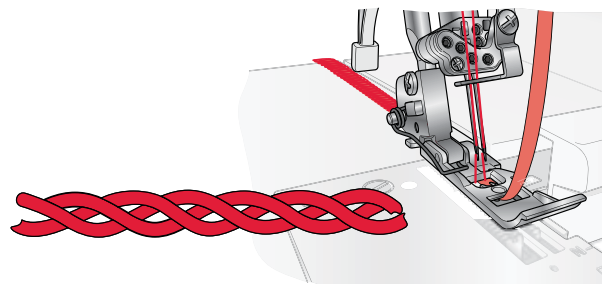


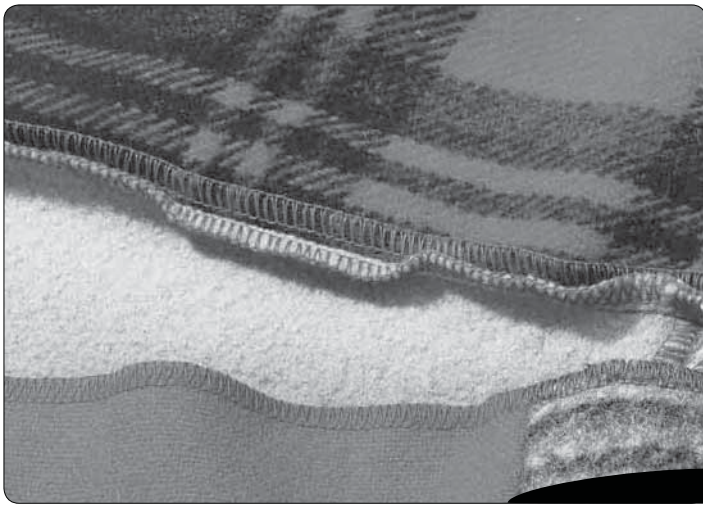
Zajištění nit'ového řetízku

1. Navlečte nitě do jehly pro ruční šití s velkým ouškem.
2. Zasuňte jehlu do konce švu a zatáhnutím nití dovnitř švu nitě zajistěte.

Výroba prýmků vyjetím do řetízku

1. Vypněte horní pohyblivý nůž ořezu (poloha C) (viz strana 10).
2. Otvorem v přední části patky protáhněte výplň, třeba přízi nebo proužek kepru.
3. Vložte výplň pod patku a vytvořte řetízek požadované délky.
4. Řetízkové prýmký můžete používat samostatně nebo splétat copánky ze 3 až 4 vrstev.





4

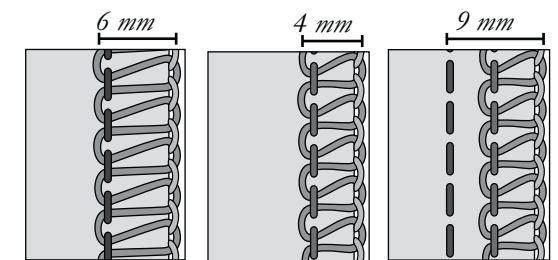
NASTAVENÍ STEHU

NASTAVENÍ ŠÍŘKY STEHU

Šířku stehu můžete zvětšovat a zmenšovat změnou polohy jehly nebo knoflíkem pro nastavení šířky ořezu.

Nastavení šířky stehu změnou polohy jehly

- A) Šijete-li pouze levou jehlou nebo oběma jehlami, je šířka stehu 6 mm.
- B) Šijete-li pouze pravou jehlou, je šířka stehu 4 mm.
- C) Šijete-li řetízkovací jehlou, je šířka stehu 9 mm.



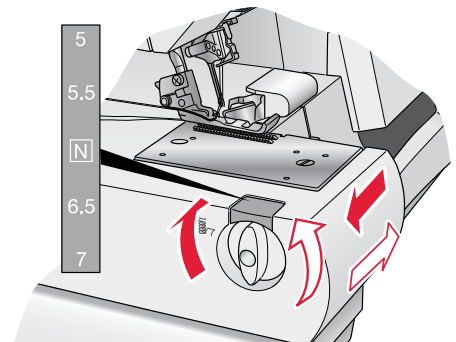
A) Levá jehla B) Pravá jehla C) Řetízkovací jehla

Nastavení šířky stehu knoflíkem pro nastavení šířky ořezu

Jemným doladováním šířky ořezu knoflíkem pro nastavení šířky je možné další nastavení v následujícím rozsahu.

- Šijete-li pouze levou jehlou: 5 - 7 mm
- Šijete-li pouze pravou jehlou: 3 - 5 mm
- Používáte-li řetízkovací jehlu: 8 - 10 mm

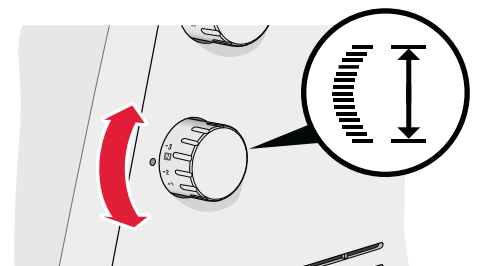
Požadované šířky stehu dosáhnete otáčením knoflíkem. Pro běžné šití by měl být tento knoflík nastaven na N.



NASTAVENÍ DÉLKY STEHU

Délka stehu by měla být ve většině situací nastavena na N.

- Šijete-li silné látky, nastavte délku stehu na 4 mm.
- Šijete-li tenké látky, nastavte délku stehu na 2 mm.



NASTAVENÍ PŘÍTLAKU PATKY

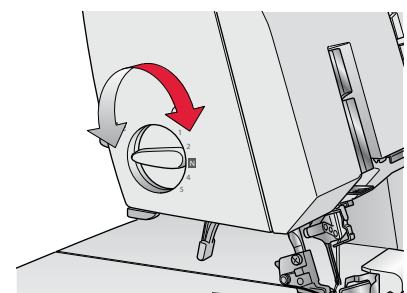
Přítlak přítlačné patky je pro šití za normálních podmínek nastaven na N.

V některých případech může být nutné přítlak upravit. Zvyšujte nebo snižujte přítlak, dokud nebudete spokojeni s výsledkem. Než začnete pracovat na výrobku, udělejte si zkoušky na odštrících téže látky.

Nižší přítlak: Přítlak snížíte otáčením nastavovacím knoflíkem proti směru hodinových ručiček na hodnoty od 1 do N.

Vyšší přítlak: Přítlak zvýšíte otáčením nastavovacím knoflíkem po směru hodinových ručiček na hodnoty od N do 5.

Zpět ke standardnímu nastavení: Otočte nastavovací knoflík tak, aby značka na knoflíku ukazovala na N.



NASTAVENÍ DIFERENCIÁLNÍHO PODAVAČE

System diferenciálního podavače sestává ze dvou sad zoubků uspořádaných za sebou. Díky tomu, že obě sady zoubků pracují navzájem nezávisle, dosahují dokonalých výsledků na speciálních látkách. Když změníte velikost posuvu přední části podavače vůči zadní části, látka se bude buďto „napínat“ nebo „řasit“.

Diferenciálního podavače můžete využít k odstranění napínání úpletů a krabacení tenkých látek.

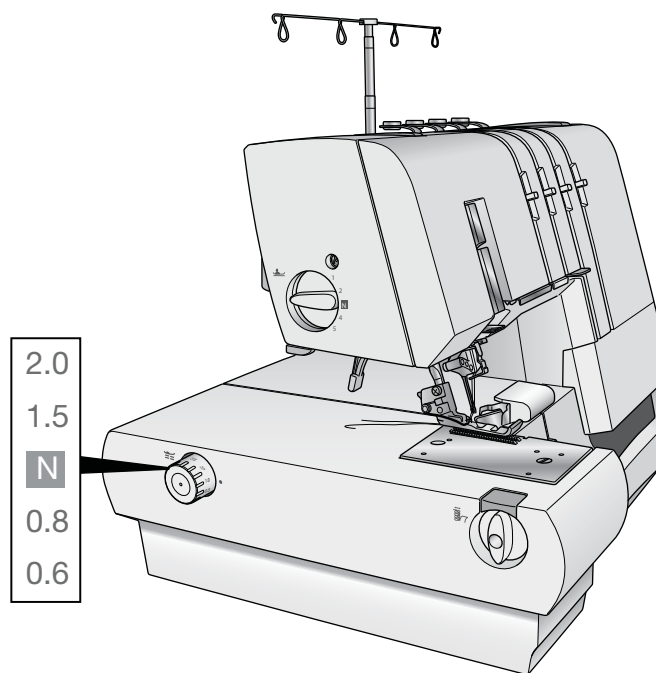
Pro overlockový steh na normálních látkách nastavte páčku diferenciálního posuvu na N.

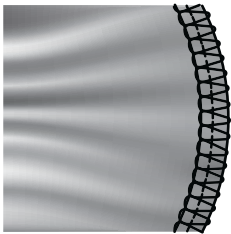
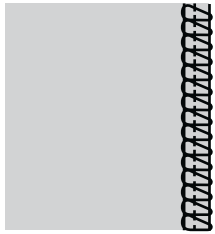
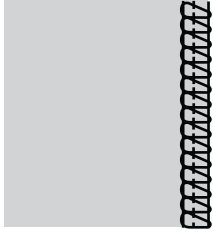

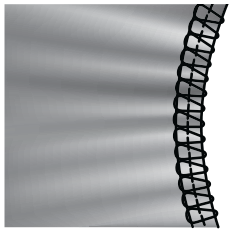
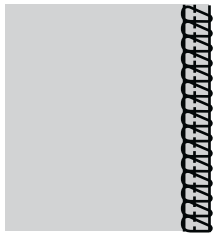
Nařasený overlockový steh (pružné látky, úplety)

Při obšívání pružných látek, jako jsou úplety a žerzej, nastavte diferenciální posuv mezi N a 2.0. Nastavení záleží na látce, s níž pracujete a na požadované míře nařasení. Než začnete šít výrobek, udělejte si zkoušky s různým nastavením.

Napnutý overlockový steh (tenké látky)

Při obšívání tenkých tkanin nebo volně pletených úpletů, jako je hedvábí a hedvábné úplety, nastavte diferenciální podávání na hodnotu mezi 0.6 a N. Při šití látku lehce napínejte jednou rukou před patkou a druhou za patkou. Nastavení závisí na materiálu, z něhož šijete, i na požadovaném napnutí. Proto si udělejte zkoušky s různým nastavením, než začnete šít výrobek.



LÁTKA	DIF. PODAVAČ – N	NASTAVENÍ	VÝSLEDEK
PRUŽNÁ LÁTKA (úplet, žerzej)		N - 2.0	
NEPRUŽNÁ LÁTKA (kepr, džínovina)		N	
TENKÁ LÁTKA (hedvábí, hedvábný úplet)		0.6 - N	

JEMNÉ NASTAVENÍ NAPĚTÍ NITI

Napětí nití se nastaví automaticky zvolením druhu stehu, ale jemné doladění může být nutné v závislosti na:

- Druhu a síle látky
- Velikosti jehly
- Síle, typu a složení nití

Čtyřnitý overlock

Když nit horního smyčkovače leží na spodní straně látky

- Posuňte páčku pro jemné doladění napětí nití horního smyčkovače (zelená) do vyšší polohy.
- Nebo posuňte páčku pro jemné doladění napětí nití spodního smyčkovače (modrá) do nižší polohy.

Když je nit spodního smyčkovače vidět na horní straně látky

- Posuňte páčku pro jemné doladění napětí nití spodního smyčkovače (modrá) do vyšší polohy.
- Nebo posuňte páčku pro jemné doladění napětí nití horního smyčkovače (zelená) do nižší polohy.

Je-li napětí nití levé jehly příliš nízké

- Posuňte páčku pro jemné doladění napětí levé jehlové nití (žlutá) do vyšší polohy.

Je-li napětí nití pravé jehly příliš nízké

- Posuňte páčku pro jemné doladění napětí pravé nití jehly (červená) do vyšší polohy.

Čtyřnitý bezpečnostní steh

Když je nit spodního smyčkovače vidět na horní straně látky

- Posuňte páčku pro jemné doladění napětí nití spodního smyčkovače (modrá) do vyšší polohy.
- Nebo posuňte páčku pro jemné doladění napětí nití horního smyčkovače (zelená) do nižší polohy.

Je-li napětí nití pravé jehly příliš nízké

- Posuňte páčku pro jemné doladění napětí pravé nití jehly (červená) do vyšší polohy.

Je-li napětí nití řetízkovací jehly příliš nízké

- Posuňte páčku pro jemné doladění napětí nití řetízkovací jehly (žlutá) do vyšší polohy.
- Nebo posuňte páčku pro jemné doladění napětí nití řetízkovacího smyčkovače (modrá) do nižší polohy.

Třínitý overlock

Když nit horního smyčkovače leží na spodní straně látky

- Posuňte páčku pro jemné doladění napětí nití horního smyčkovače (zelená) do vyšší polohy.
- Nebo posuňte páčku pro jemné doladění napětí nití spodního smyčkovače (modrá) do nižší polohy.

Když je nit spodního smyčkovače vidět na horní straně látky

- Posuňte páčku pro jemné doladění napětí nití spodního smyčkovače (modrá) do vyšší polohy.
- Nebo posuňte páčku pro jemné doladění napětí nití horního smyčkovače (zelená) do nižší polohy.

Je-li napětí jehlové nití příliš nízké

- Posuňte páčku pro jemné doladění napětí jehlové nití (žlutá nebo červená) do vyšší polohy.

Třínitý bezpečnostní steh

Je-li napětí nití spodního smyčkovače příliš nízké

- Posuňte páčku pro jemné doladění napětí nití spodního smyčkovače (modrá) do vyšší polohy.

Je-li napětí nití pravé jehly příliš nízké

- Posuňte páčku pro jemné doladění napětí jehlové nití (červená) do vyšší polohy.

Je-li napětí nití levé jehly příliš nízké

- Posuňte páčku pro jemné doladění napětí levé jehlové nití (žlutá) do vyšší polohy.

Třínitý flatlock

Je-li napětí nití spodního smyčkovače příliš nízké

- Posuňte páčku pro jemné doladění napětí nití spodního smyčkovače (modrá) do vyšší polohy.
- Nebo posuňte páčku pro jemné doladění napětí jehlové nití (žlutá nebo červená) do nižší polohy.

Je-li napětí nití horního smyčkovače příliš nízké

- Posuňte páčku pro jemné doladění napětí nití horního smyčkovače (zelená) do vyšší polohy.
- Nebo posuňte páčku pro jemné doladění napětí jehlové nití (žlutá nebo červená) do nižší polohy.

Je-li napětí jehlové nití příliš nízké

- Posuňte páčku pro jemné doladění napětí jehlové nití (žlutá nebo červená) do vyšší polohy.
- Nebo posuňte páčku pro jemné doladění napětí nití horního smyčkovače (zelená) do nižší polohy.

Dvojitý overlock

Když nit spodního smyčkovače leží na spodní straně látky

- Posuňte páčku pro jemné doladění napětí niti spodního smyčkovače (modrá) do vyšší polohy.
- Nebo posuňte páčku pro jemné doladění napětí jehlové niti (žlutá nebo červená) do nižší polohy.

Je-li napětí jehlové niti příliš nízké

- Posuňte páčku pro jemné doladění napětí jehlové niti (žlutá nebo červená) do vyšší polohy.
- Nebo posuňte páčku pro jemné doladění napětí niti spodního smyčkovače (modrá) do nižší polohy.

Dvojitý overlock, wrap

Je-li napětí niti spodního smyčkovače příliš vysoké nebo napětí jehlové niti příliš nízké

- Posuňte páčku pro jemné doladění napětí niti spodního smyčkovače (modrá) do nižší polohy.
- Nebo posuňte páčku pro jemné doladění napětí jehlové niti (žlutá nebo červená) do vyšší polohy.

Je-li napětí niti spodního smyčkovače příliš nízké

- Posuňte páčku pro jemné doladění napětí niti spodního smyčkovače (modrá) do vyšší polohy.

Řetízkový steh

Je-li napětí niti řetízkovací jehly příliš nízké

- Posuňte páčku pro jemné doladění napětí jehlové niti (červená) do vyšší polohy.
- Nebo posuňte páčku pro jemné doladění napětí niti řetízkovacího smyčkovače (modrá) do nižší polohy.

Prádlový steh

Je-li nit ze smyčkovače pro prádlový steh příliš volná

- Posuňte páčku pro jemné doladění napětí niti prádlového smyčkovače (modrá) do vyšší polohy.

Je-li napětí niti levé jehly pro prádlový steh příliš nízké

- Posuňte páčku pro jemné doladění napětí niti levé řetízkovací jehly (žlutá) do vyšší polohy. Nebo posuňte páčku pro jemné doladění napětí niti prádlového smyčkovače (modrá) do nižší polohy.

Je-li napětí niti prostřední jehly pro prádlový steh příliš nízké

- Posuňte páčku pro jemné doladění napětí niti prostřední řetízkovací jehly (červená) do vyšší polohy. Nebo posuňte páčku pro jemné doladění napětí niti prádlového smyčkovače (modrá) do nižší polohy.

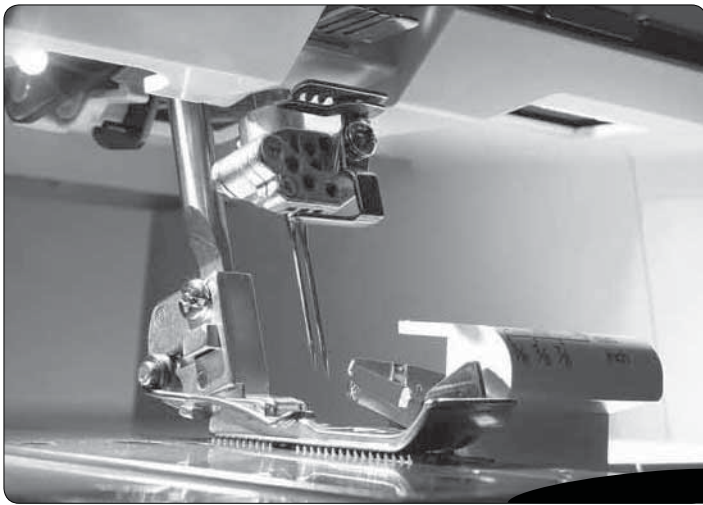
Je-li napětí niti pravé jehly pro prádlový steh příliš nízké

- Posuňte páčku pro jemné doladění napětí niti pravé řetízkovací jehly (zelená) do vyšší polohy. Nebo posuňte páčku pro jemné doladění napětí niti prádlového smyčkovače (modrá) do nižší polohy.

Když vznikají na horní straně látky vybouleniny mezi jehlovými nitmi a na spodní straně se stehy moc utahují

- Posuňte páčku pro jemné doladění napětí niti prádlového smyčkovače (modrá) do nižší polohy.






5

ÚDRŽBA STROJE

Overlock vyžaduje častější údržbu, než běžné stroje, zejména ze dvou důvodů:

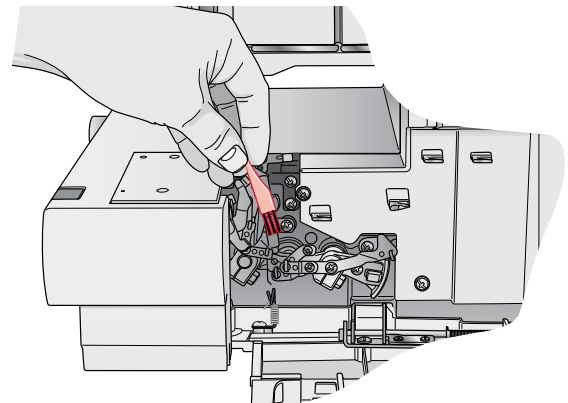
- Při odstříhu látky ořezávacími noži vzniká množství chlupů a prachu.
- Overlock šije velmi rychle a je nutné jeho vnitřní pohyblivé součásti často mazat.

ČIŠTĚNÍ

 *Vypněte hlavní vypínač a odpojte stroj ze zásuvky.*

Otevřete přední kryt a štětečkem odstraňte všechny chlupy a prach.

Zavřete přední kryt a měkkým hadříkem otřete vnější povrch stroje, abyste jej zbavili všech chlupů a usazeného prachu.



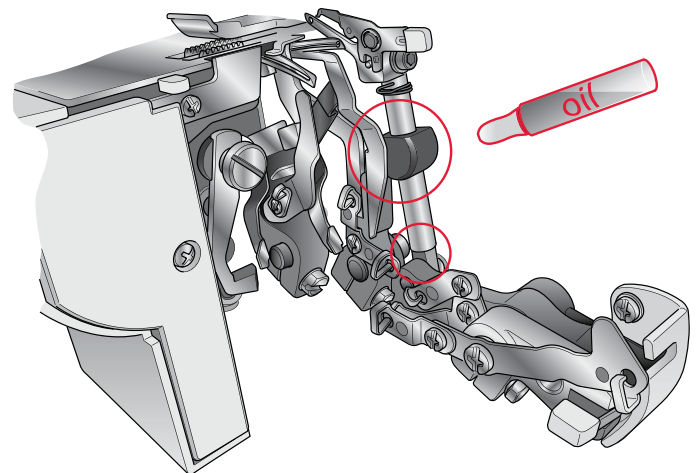
MAZÁNÍ

 *Vypněte hlavní vypínač a odpojte stroj ze zásuvky.*

Aby stroj běžel plynule a tiše, je nutné jeho pohyblivé součásti často mazat v místech vyznačených na obrázku.

Používejte pouze olej na šicí stroje. Použitím jiného oleje byste mohli stroj poškodit.

Než začnete šít, otřete z povrchu stroje případné zbytky oleje.



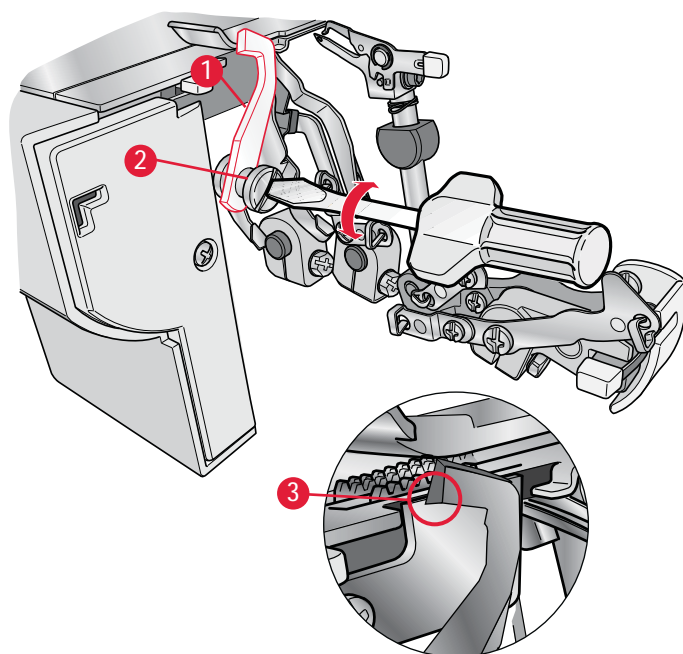
VÝMĚNA POHYBLIVÉHO HORNÍHO NOŽE



Vypněte hlavní vypínač a odpojte stroj ze zásuvky.

Když se pohyblivý horní nůž ztupí, je třeba jej vyměnit. Horní nůž můžete vyměnit podle následujících pokynů. Budete-li mít jakékoli problémy, poraďte se s autorizovaným prodejcem HUSQVARNA VIKING®.

- Otevřete přední kryt a nastavte pohyblivý nůž (1) do polohy S (viz strana 11).
- Povolte upevňovací šroubek (2) a horní nůž (1) vyjměte.
- Otáčením ručním kolem přesuňte držák horního nože do nejnižší polohy.
- Vložte nový horní nůž do drážky držáku horního nože a utáhněte upevňovací šroubek (2).
- Přední okraj pohyblivého nože je třeba nastavit tak, aby byl o 0,5-1,0 mm níže, než ostří pevného nože (3).



VÝMĚNA ŽÁROVKY



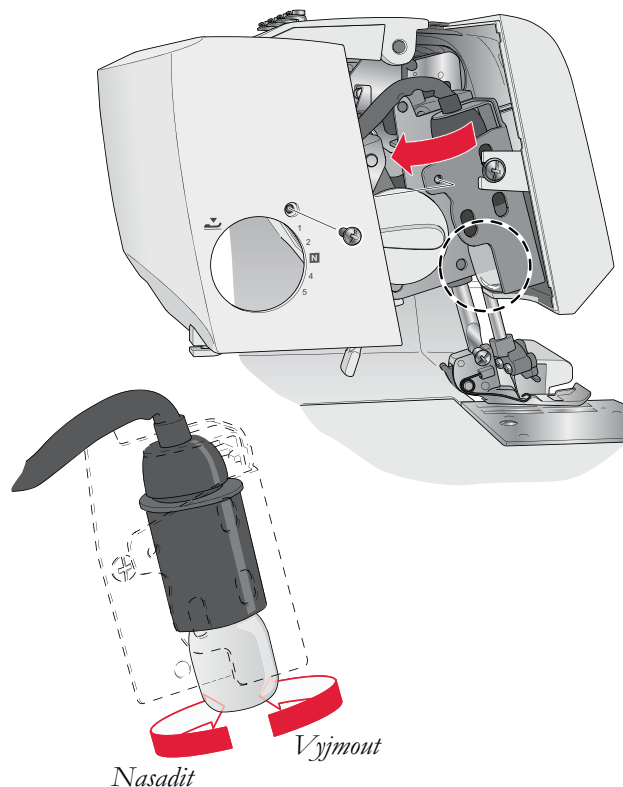
Vypněte hlavní vypínač a odpojte stroj ze zásuvky.

DŮLEŽITÉ: Než budete měnit žárovku, nechte ji vychladnout.

POZOR: Před zapnutím síťové šňůry vraťte kryt žárovky na místo.

Používejte pouze žárovky s příkonem 15W. Žárovku koupíte u autorizovaného prodejce HUSQVARNA VIKING®.

- Vyšroubujte šroubek krytu žárovky, zmáčkněte kryt lehce dozadu a vyjměte jej ze stroje otočením doleva podle obrázku.
- Otočte žárovkou doleva a vyjměte ji.
- Novou žárovku zamáčkněte do objímky a otočte jí doprava.



UKLÁDÁNÍ

Když na stroji nešíjete, dbejte na to, aby byl vypnut ze zásuvky. Přikryjte stroj krytem proti prachu, aby se na něj neprášilo. Stroj ukládejte tak, aby nebyl vystaven přímému slunečnímu světlu, ani vlhkosti.

SERVIS

Nechávejte si svůj overlockový stroj pravidelně kontrolovat u autorizovaného prodejce!

Pokud přetrvávají jakékoli problémy i přes to, že jste postupovali podle pokynů k odstraňování problémů na vedlejší straně, odnesete svůj stroj ke svému prodejci HUSQVARNA VIKING®. Máte-li konkrétní problém, ušijte na kousek látky vzorek, ukázka často poskytne více informací, než vysvětlování.

Nepůvodní díly a příslušenství

Záruka se nevztahuje na závady ani škody způsobené použitím nepůvodních dílů nebo příslušenství.

ŘEŠENÍ PROBLÉMŮ

Problém

Řešení

Látka se špatně posouvá

- Prodlužte délku stehu.
- Pro silnou látku zvyšte přítlak patky.
- Pro tenkou látku snižte přítlak patky.
- Zkontrolujte diferenciální posuv.

Láme se jehla

- Nasad'te jehlu správně.
- Netahejte při šití za látku.
- Utáhněte šroubek nastavení jehly.
- Na silnou látku použijte větší jehlu.

Praská nit

- Nasad'te jehlu správně.
- Netahejte při šití za látku.
- Utáhněte šroubek nastavení jehly.
- Na silnou látku použijte větší jehlu.

Vynechané stehy

- Nasad'te novou jehlu, stávající může být ohnutá nebo tupá.
- Utáhněte šroubek nastavení jehly.
- Nasad'te správně jehlu.
- Změňte typ nebo velikost jehly.
- Zkontrolujte navlečení.
- Zvyšte přítlak patky.
- Používejte kvalitní nit.

Nepřavidelné stehy

- Vyrovnajte napětí nití.
- Zkontrolujte, zda není zamotaná nebo zaseklá nit.
- Zkontrolujte navlečení.

Látka se krabatí

- Snižte napětí nití.
- Zkontrolujte, zda není zamotaná nebo zaseklá nit.
- Používejte kvalitní tenkou nit.
- Zkraťte délku stehu.
- Pro tenkou látku snižte přítlak patky.
- Zkontrolujte diferenciální posuv.

Nepřavidelný ořez

- Zkontrolujte vzájemnou polohu nožů.
- Vyměňte jeden nůž, případně oba.

Látka se sbrnuje

- Zkontrolujte, zda není zamotaná nebo zaseklá nit.
- Stlačte silné vrstvy nejprve běžným strojem, než je budete sešívát na overlocku.

Stroj nefunguje

- Zapněte stroj správně do zdroje.

TECHNICKÁ DATA

<i>Rychlost šití</i>	Maximum 1100 stehů/min
<i>Délka stehu</i>	1,0 - 4,0 mm
<i>Poměr diferenciálního posuvu</i>	1: 0,6 - 1:2
<i>Šířka overlockového stehu</i>	Levá jehla: 5,0 - 7,0 mm Pravá jehla: 3,0 - 5,0 mm Prádlový steh: 3,0 - 6,0 mm
<i>Zdvih jehlové tyče</i>	27 mm
<i>Zdvih přítlačné patky</i>	4,5 mm
<i>Jehly</i>	INSPIRA™ overlockové jehly - systém ELx705 velikost: #14/90, #12/80
<i>Počet jebel</i>	3, 2, 1
<i>Počet nití</i>	2, 3, 4

ROZMĚRY STROJE

<i>Šířka</i>	322 mm
<i>Délka</i>	447 mm
<i>Výška</i>	340 mm
<i>Hmotnost</i>	9,26 kg

