

**HuskyStar**™  
BY HUSQVARNA VIKING



**Návod k obsluze**

**E10**

---

### Důležité bezpečnostní instrukce

Toto zařízení není určeno pro osoby (včetně dětí) se sníženými psychickými, smyslovými či mentálními schopnostmi nebo nedostatkem zkušeností a znalostí, pokud nejsou pod dohledem osoby zodpovědné za jejich bezpečnost. Je třeba dohlížet na děti, aby si se zařízením nehrály.

Při použití elektrického zařízení je třeba vždy dodržovat bezpečnostní pokyny, včetně následujících:

Tento šicí stroj byl navržen a vyroben pouze pro domácí použití.

Před použitím šicího stroje čtěte pečlivě všechny instrukce.

Nebezpečí – pro snížení rizika zasažení elektrickým proudem:

1. Zařízení nikdy nenechávejte zapnuté bez dohledu. Vždy odpojte zařízení z elektrické sítě ihned po používání a před čištěním.
2. Vždy odpojte zařízení ze sítě při výměně žárovky. Žárovku vyměňujte za stejný typ s označením 15 Watt.

Varování – pro snížení rizika popálení, ohně, zasažení elektrickým proudem či zranění osob:

1. Nedovolte používat zařízení jako hračku. Pokud se v blízkosti zařízení pohybují děti nebo jej používají, je třeba blízký dohled.
2. Zařízení používejte pouze způsobem, k jakému bylo vyrobeno a jak je popsáno v tomto návodu. Používejte pouze doplňky doporučené výrobcem, jak je obsaženo v tomto návodu.
3. Nikdy nepracujte s tímto šicím strojem, jestliže došlo k poškození kabelu či zástrčky, pokud zařízení nefunguje správně, pokud upadlo nebo bylo poškozeno, či upadlo do vody.
4. Nikdy nepracujte s tímto šicím strojem, pokud je jakýkoliv otvor ucpan. Uchovávejte ventilační otvory šicího stroje i pedál čisté, bez prachu a nečistot.
5. Nikdy nevsunujte žádné předměty do otvorů na šicím stroji.
6. Nepoužívejte venku.
7. Nepoužívejte v prostředí, kde se používají aerosoly nebo kde dochází ke zpracování kyslíku.
8. Pro odpojení stroje nejdříve vypněte všechny tlačítka do polohy off („O“), poté vytáhněte kabel ze zásuvky.
9. Nevytahujte ze zásuvky taháním za kabel. Vždy uchopte zástrčku, nikoliv kabel.
10. Nepřibližujte prsty k pohyblivým částem stroje. Speciální pozornost věnujte především oblasti okolo jehly a jehelní tyče.
11. Vždy používejte správnou jehelní desku. Nesprávná jehelní deska může zlomit jehlu.
12. Nepoužívejte ohnuté nebo tupé jehly.
13. Netahejte ani netlačte látku při šití. Může dojít k poškození jehly a jejímu následnému zlomení.
14. Při provádění jakýchkoliv úprav v okolí jehly vždy vypněte šicí stroj, například při výměně jehly, navlékání nitě, navlékání cívky nebo výměně přítlačné patky apod.
15. Vždy odpojte šicí stroj z elektrické sítě před odstraňováním krytů, mazáním nebo před jakoukoliv úpravou popsanou v tomto návodu.

Uchovejte tyto instrukce

Prosím, uvědomte si, že tento výrobek je třeba recyklovat s ohledem na příslušnou legislativu daného státu. V případě pochybností, prosím, kontaktujte prodejce.

---

Gratulujeme!

Stali jste se vlastníkem nového šicího stroje, vychutnejte si precizní kvalitu stehů na všechny typy látek, od několika vrstev denimu až po jemné materiály.

Váš šicí stroj nabízí maximální jednoduchost práce. Pro vaši bezpečnost a plné využití mnoha výhod a usnadnění práce s vaším šicím strojem Vám doporučujeme přečíst všechny důležité pokyny pro použití a údržbu.

Před tím, než začnete tento šicí stroj používat, objevte mnoho funkcí a možností, které jsou v této uživatelské příručce, krok za krokem.

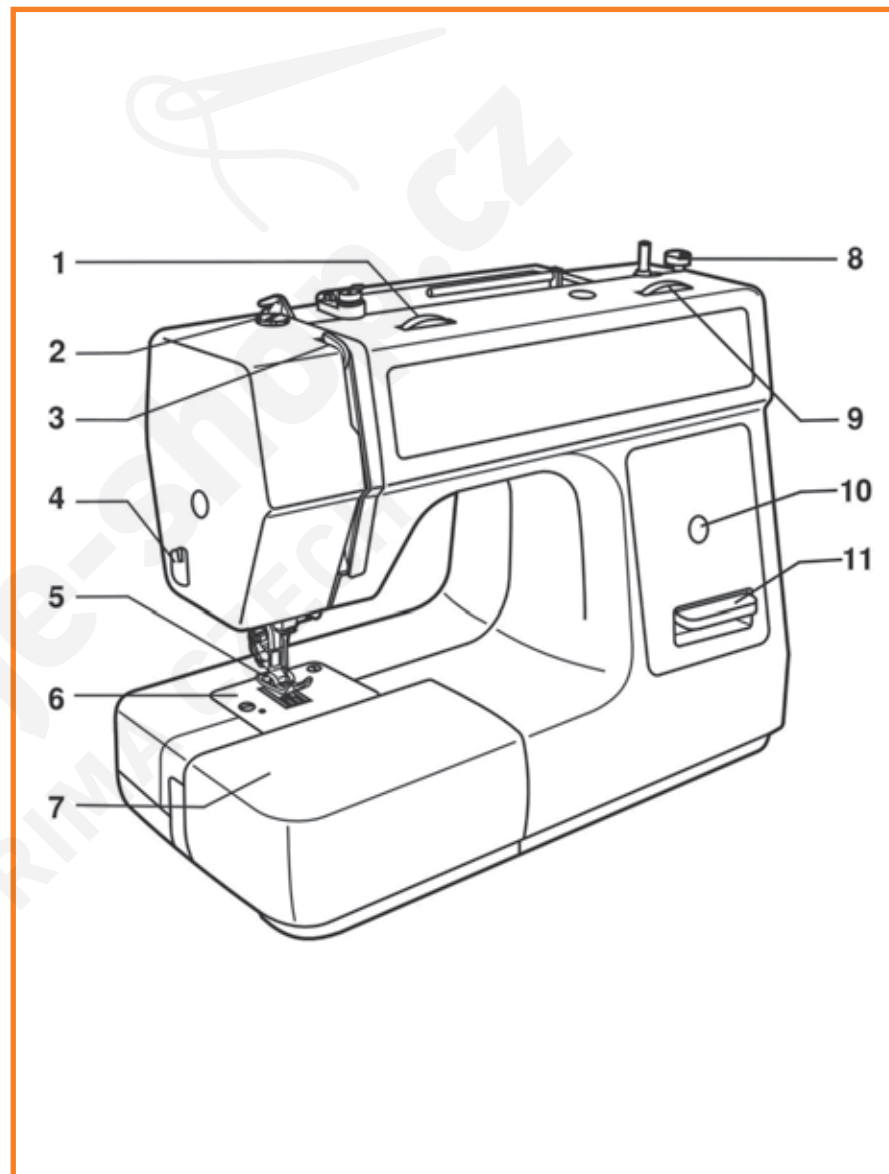
## Obsah

---

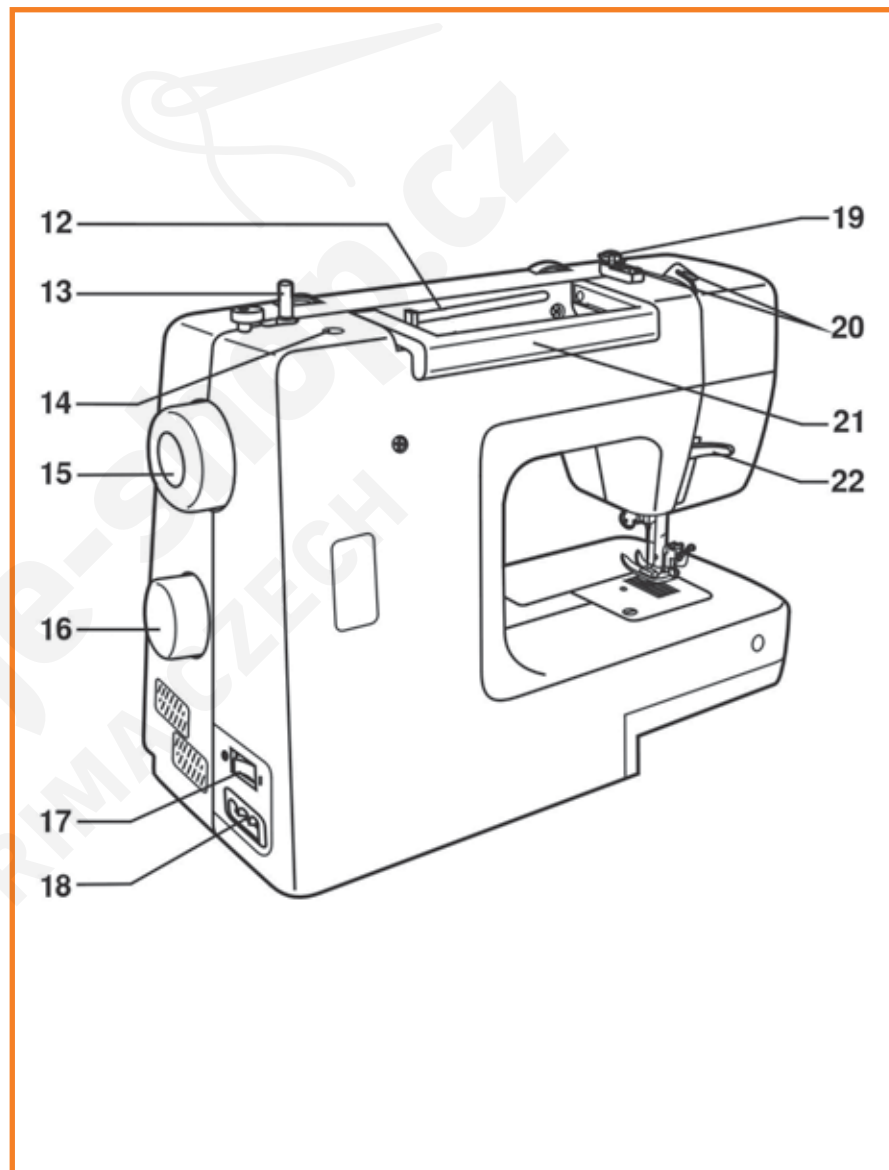
Základní části stroje.....	5
Příslušenství.....	7
Nasazení boxu na příslušenství.....	8
Zapojení stroje do elektrické sítě.....	9
Pedál.....	9
Osvětlení.....	9
Výměna žárovky.....	10
Dvoukroková páčka přítlačné patky/nastavení přítlaku patky.....	11
Nasazení držáku přítlačné patky.....	12
Navíjení cívek.....	13
Vložení cívky.....	14
Nasazení jehly.....	15
Navlečení horní nitě.....	16
Napětí nitě.....	17
Vytažení spodní nitě.....	18
Zpětné šití/Odstranění látky/Odstřížení nití.....	19
Volba správné jehly/materiálu/nitě.....	20
Rovný steh.....	21
Zigzag steh.....	22
Jak šít knoflíkové dírky.....	23
Slepý lem.....	25
Zipy a paspule.....	26
3-krokový zigzag.....	27
Volba stehu.....	28
Údržba.....	29
Problémy při šití.....	30

## Základní části šicího stroje

1. Kolečko pro nastavení napětí horní nitě
2. Nastavení přítlaku patky
3. Páčka horní nitě
4. Ořez nití
5. Přítlačná patka
6. Jehelní deska
7. Box pro uchovávání příslušenství
8. Zarážka cívky
9. Kolečko pro nastavení délky stehu
10. Zobrazení aktuálního stehu
11. Páčka zpětného chodu

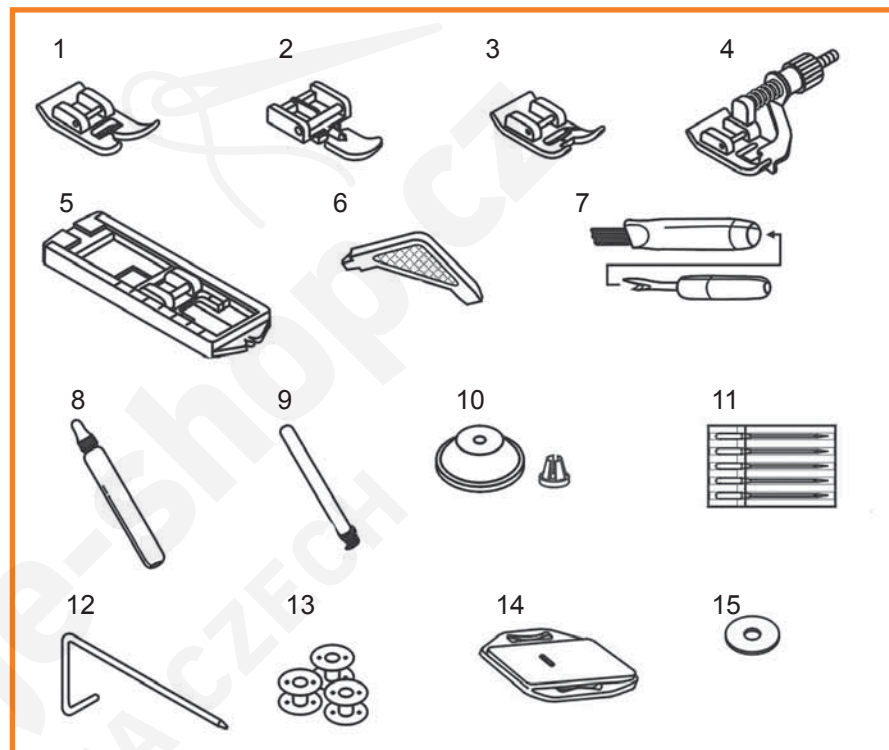


12. Količek na špulku nitě
13. Navíječ cívky
14. Otvor pro druhý količek na špulku
15. Ruční kolo
16. Kolečko pro volbu stehu
17. Hlavní vypínač
18. Zásuvka pro přívodní kabel
19. Vodič spodní nitě
20. Vodič horní nitě
21. Držadlo
22. Páčka pro zdvih a spouštění přítlačné patky



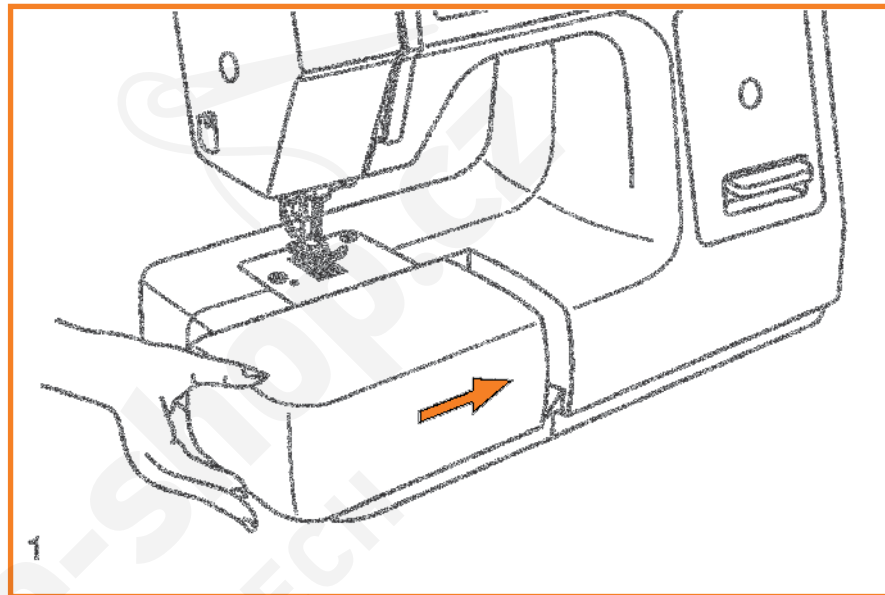
## Příslušenství

1. Univerzální patka
2. Zipová patka
3. Patka pro saténový steh
4. Patka pro slepý lem
5. Patka pro šití knoflíkových dírek
6. L-šroubovák
7. Páraček/kartáček
8. Olejnička
9. Náhradní kolíček na špulku
10. Držáky špulek (2x)
11. Balení jehel
12. Vodič
13. Cívky (3x)
14. Látačí destička
15. Plstěná podložka

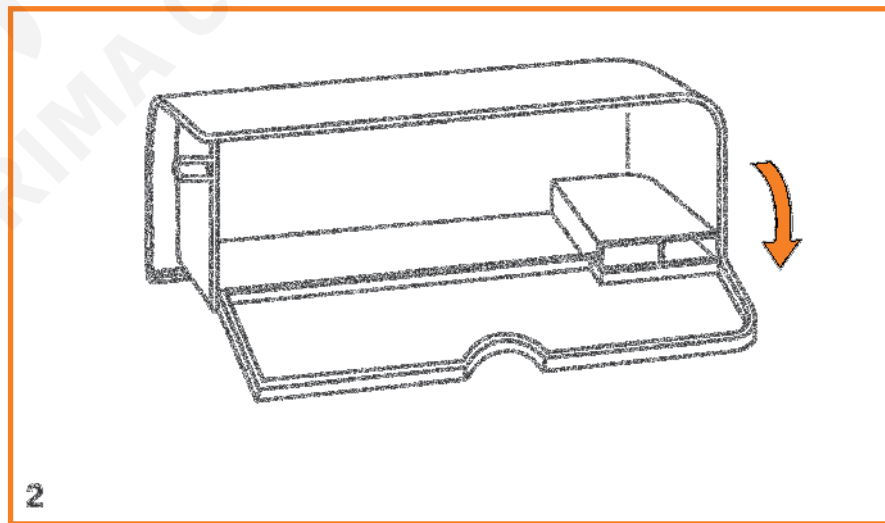


## Nasazení boxu na příslušenství

Nasadíte vodorovně box na stroj a zasuňte jej ve směru šipky, viz obrázek 1.



Pro otevření boxu vyklopte kryt ve směru šipky, viz obrázek 2.





## Zapojení šicího stroje do elektrické sítě

Zapojte šicí stroj do zdroje, viz obrázek 1.

Zástrčku lze použít pouze s odpovídající zásuvkou ve zdi, viz obrázek 2.

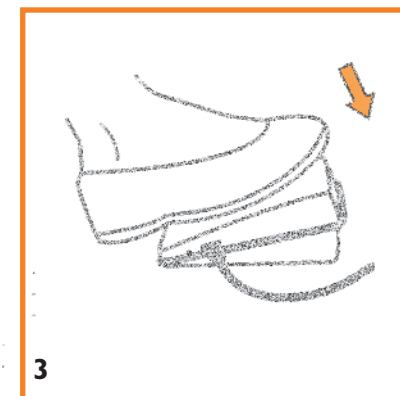
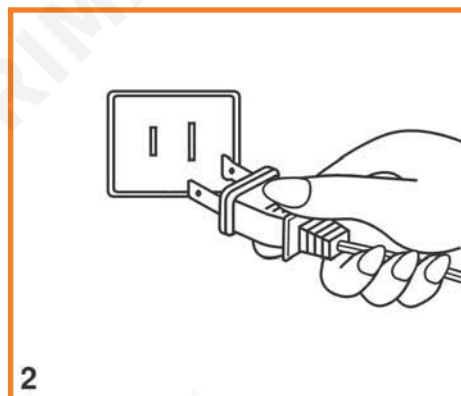
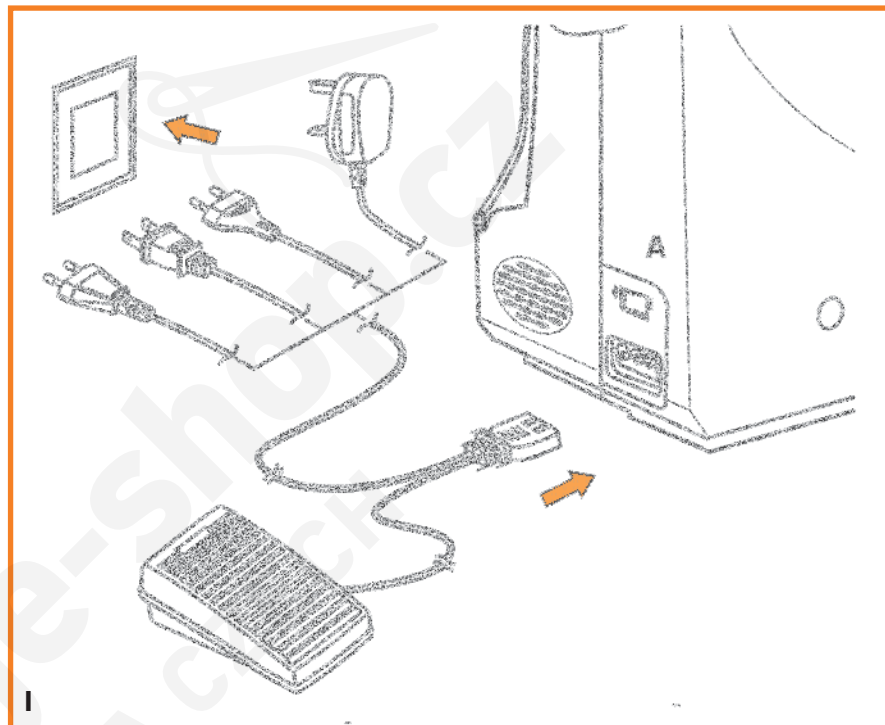
Upozornění: Pokud stroj nepoužíváte, odpojte jej z elektrické sítě.

Pedál

Pedálem ovládáte rychlost šití, viz obrázek 3.

Upozornění: Jakmile máte pochybnosti ohledně zapojení stroje do sítě, konzultujte je s kvalifikovaným elektrikářem. Jestliže stroj nepoužíváte, odpojte jej z elektrické sítě. Zařízení používejte s těmito typy pedálů:

Pro Evropu, 220 – 240V: KD-2902



## Výměna žárovky

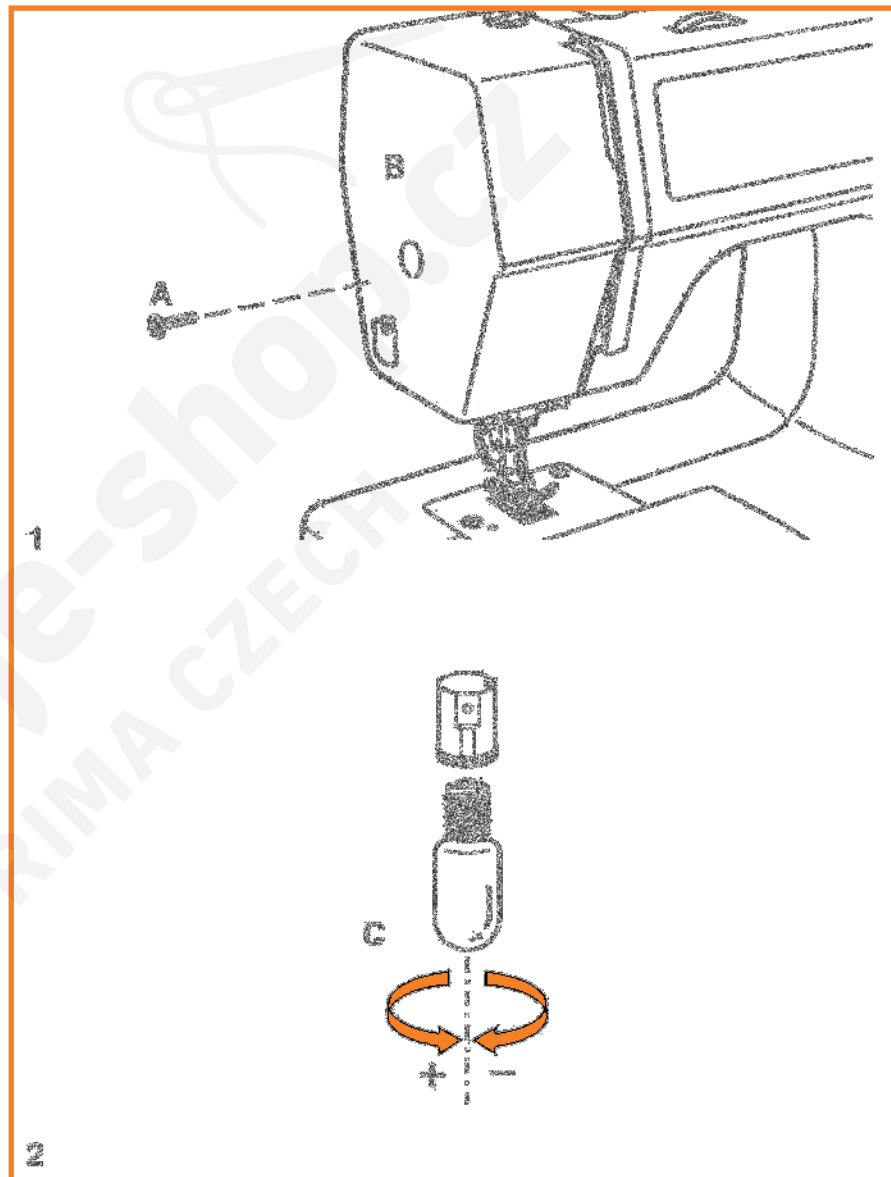


Upozornění: Při výměně žárovky vypněte hlavní vypínač a vytáhněte přírodní kabel ze zásuvky.

Vyměňte žárovku za stejný typ s označení 10 Wattů (110 – 120V) nebo 15 Wattů (220 – 240V).

- Uvolněte šroubek (A) viz obrázek 1.
- Odstraňte kryt (B).
- Vyšroubujte žárovku a nasadte novou (C), viz obrázek 2.
- Znovu nasadte kryt a utáhněte šroubek.

Při jakémkoliv problému kontaktujte prodejce s dotazem.



## Dvoukroková páčka přítlačné patky

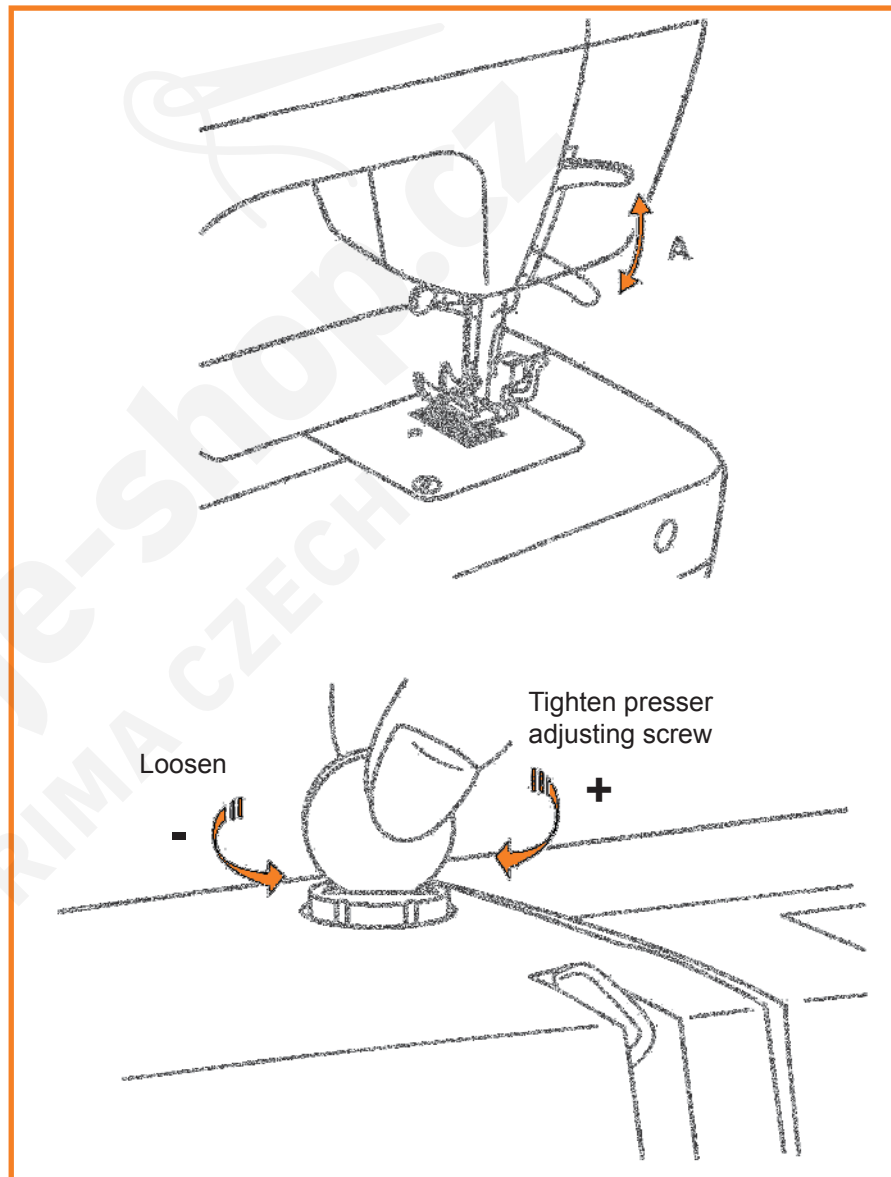
Při šití několika vrstev silnější látky lze zdvihnout přítlačnou patku do extra vysoké polohy pro snadné umístění materiálu. (A)

## Nastavení přítlaku patky

Přítlak patky je přednastaven z výroby a zpravidla není třeba jej znovu nastavovat pro většinu materiálů.

Přesto, pokud potřebujete upravit přítlak patky, otočte šroubkem přítlaku pomocí mince.

Při šití velmi jemných látek uvolněte přítlak otočením šroubku proti směru hodinových ručiček pro snížení přítlaku a pro těžší materiály zvyšte přítlak patky tak, že otočíte šroubkem ve směru hodinových ručiček.



## Nasazení držáku přítlačné patky

### Nasazení držáku

Zdvihněte patkovou tyč (a), viz obrázek 1.

Nasaďte držák patky (b), viz obrázek.

### Nasazení přítlačné patky

Spusťte patkovou tyč (b), dokud nebude výřez (c) přímo nad hřídelkou na patce (d), viz obrázek 2.

Zdvihněte páčku (e).

Spusťte patkovou tyč (b) a přítlačná patka (f) se automaticky upevní na držák.

### Odstranění přítlačné patky

Zdvihněte přítlačnou patku, viz obrázek 3.

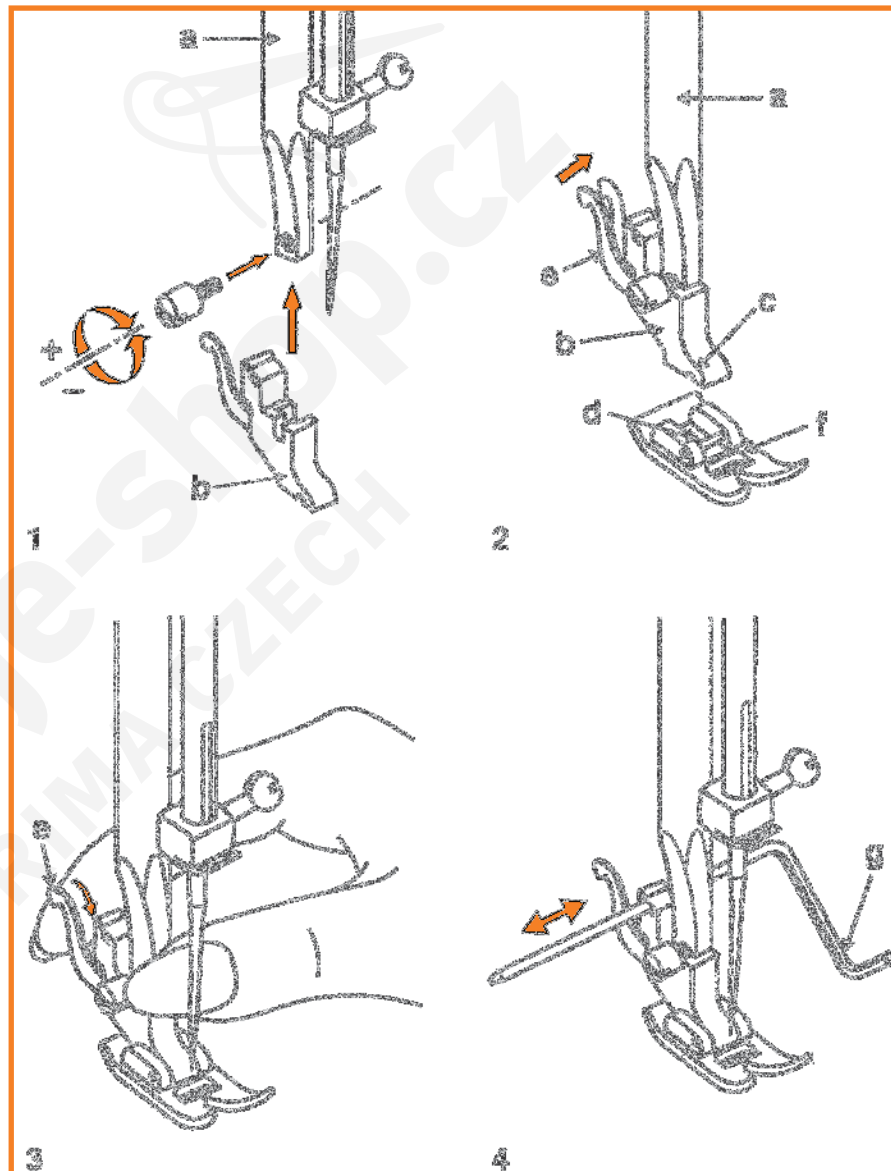
Stiskněte páčku (e) a patka se uvolní.

### Nasazení vodiče

Vložte švový vodič (g) do otvoru na držáku patky, viz obrázek 4.

Nastavte jej dle potřeby na šití švů, záhybů, quiltování, atd.

Upozornění: Vypněte hlavní vypínač (pozice „O“) při provádění jakékoliv z výše zmiňovaných operací.



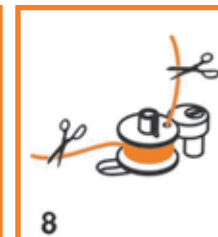
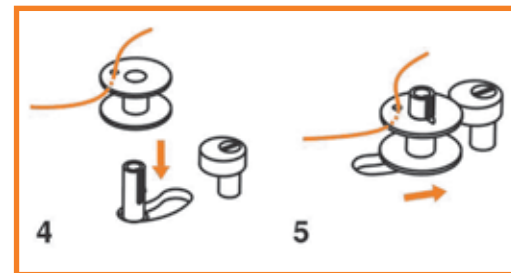
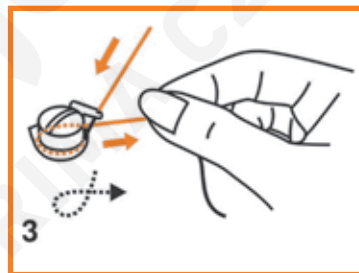
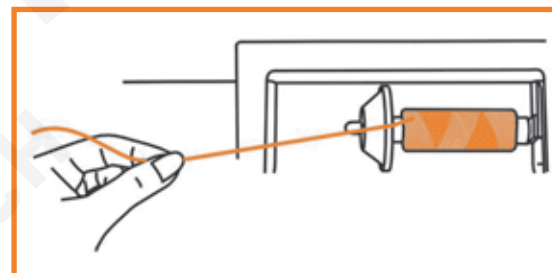
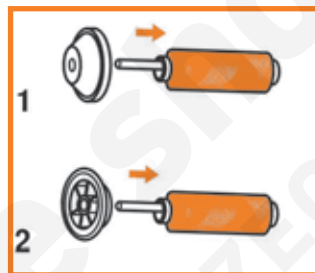
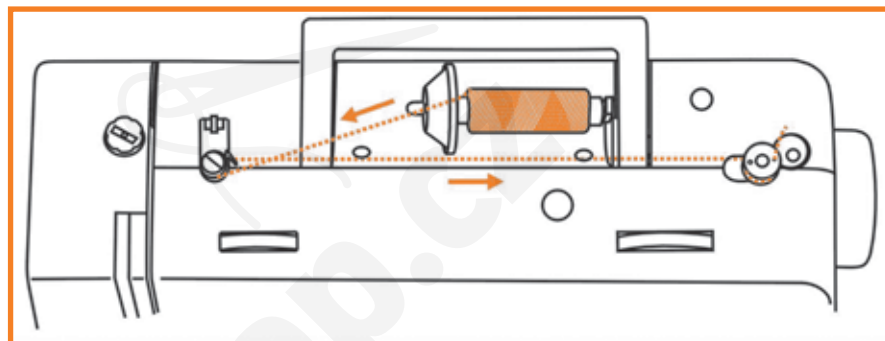
## Navíjení cívek

Nasadíte nit a držák špulky na kolíček, viz obrázek 1.

- Pro menší špulky nití nasadíte držák špulky menší stranou směrem k nitě, viz obrázek 2.
- Nit navíjete ve směru hodinových ručiček kolem napínacího disku navíječe cívek, viz obrázek 3.
- Navlékněte cívku, jak je zobrazeno a umístěte ji na hřídel, viz obrázek 4.
- Posuňte cívku směrem vpravo, viz obrázek 5.
- Přidržte konec nitě, obrázek 6.
- Sešlápněte pedál, obrázek 7 pro navíjení cívky.
- Odstříhnete nit, viz obrázek 8.
- Posuňte cívku směrem vlevo, obrázek 9 a odstraňte.

Poznámka:

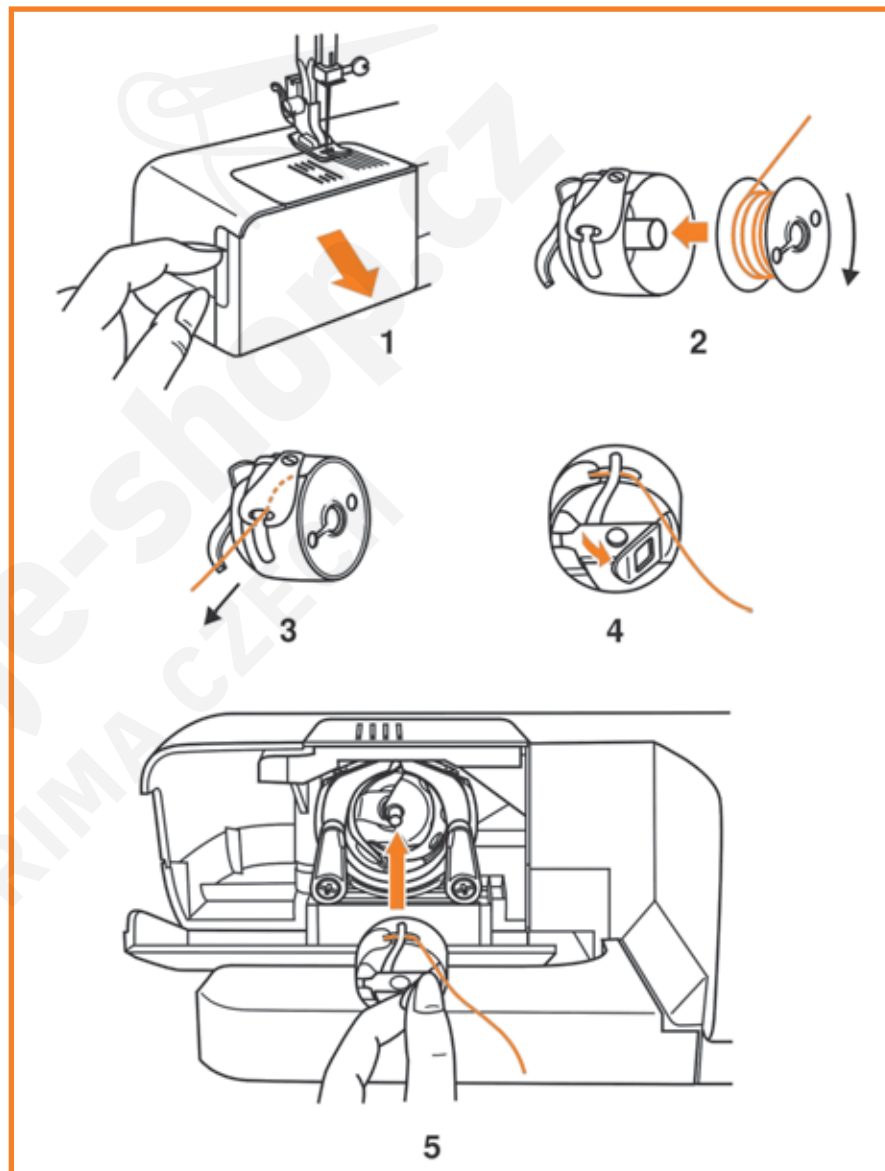
Pokud je hřídel pro navíjení cívky posunut směrem vpravo – tzn. v pozici pro navíjení, stroj nebude šít a nelze otáčet ručním kolem. Pro návrat do režimu šití posuňte hřídel pro navíjení směrem vlevo.



.....

Jakmile vkládáte či vytahujete cívku spodní nitě, musí být patka i jehla zdvihnuté.

1. Otevřete sklápěcí kryt.
  2. Jednou rukou přidržíte cívkové pouzdro, zatímco vkládáte cívku tak, aby nit vedla ve směru hodinových ručiček, jak je znázorněnou šipkou na obrázku.
  3. Veďte nit pod napínací pružinkou.
  4. Zafixujte cívkové pouzdro pomocí záklopek.
  5. Vložte pouzdro s cívkou do chapače.
- Upozornění: Při výměně cívky vypněte hlavní vypínač.



## Výměna jehel

Jehly vyměňujte pravidelně, zejména pokud se objevují náznaky problémů, které mohou být zapříčiněnou tupou či ohnutou jehlou. Vložte jehlu dle obrázků.

A. Uvolněte šroubek jehelní svorky a po vložení nové jehly jej opět utáhněte, viz obrázek 1.

B. Jehla by měla být vložena tak, aby její plochá strana směřovala dozadu.

C. D. Vložte jehlu a zasuňte ji co nejvíce nahoru do svorky.

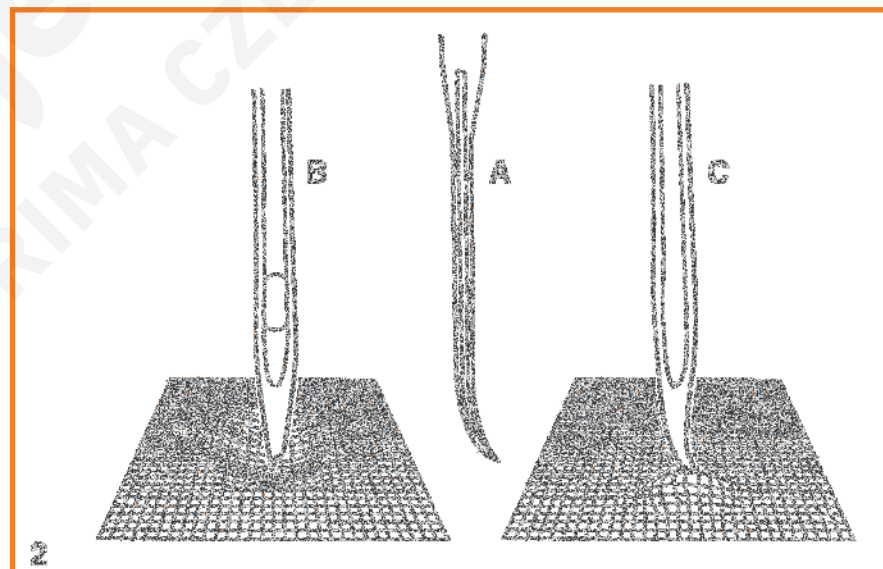
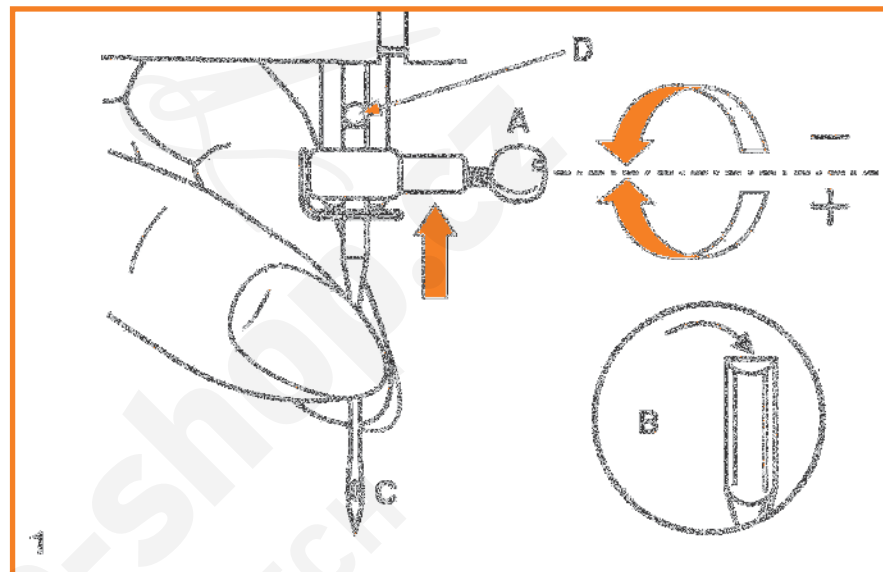
Upozornění: Při výměně jehel vždy vypněte hlavní vypínač.

Problémy se mohou objevit v případě:

A. Ohnutých jehel.

B. Poškozených špiček jehel.

C. Tupých jehel.

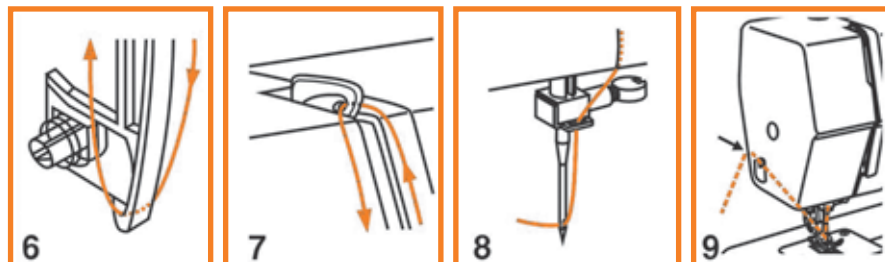
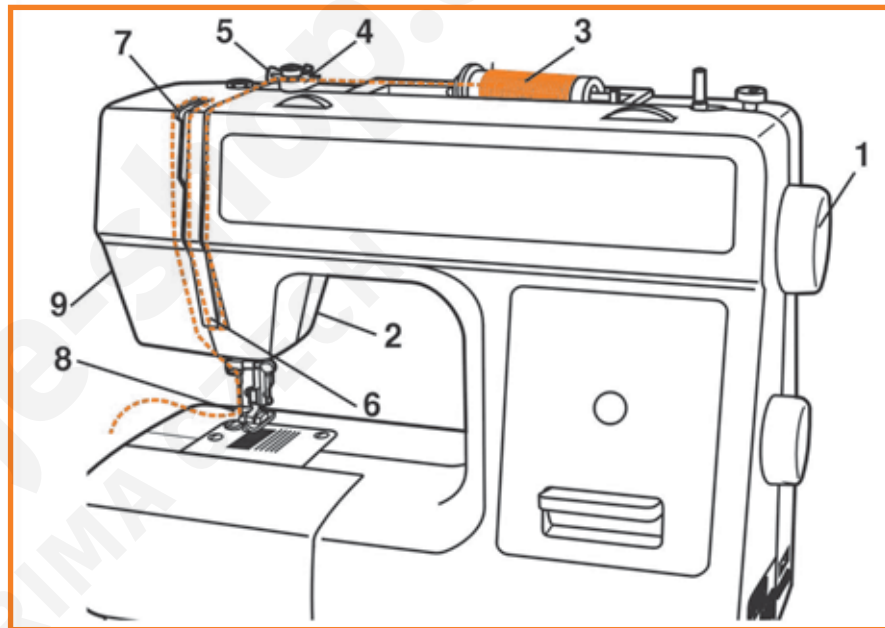
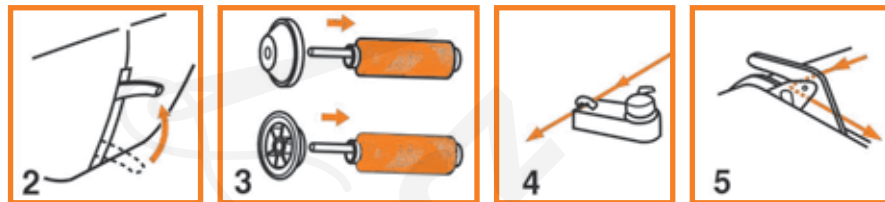


## Navlékání horní nitě

Navlékání horní nitě je snadné, ale je důležité navléci nit správně, aby se předešlo případným problémům při šití. Začněte tím, že zdvihnete jehlu do nejvyšší pozice (1) a také zdvihnete přítlačnou patku, aby došlo k uvolnění napínacích talířků (2).

Upozornění: Pro bezpečnost je důležité, abyste před navlékáním horní nitě vypnuli hlavní vypínač stroje.

- Zdvihněte kolíček na špulku. Umístěte špulku nitě na držák tak, aby se nit ze špulky odvíjela, jak je znázorněno na obrázku. Na malé špulky použijte držák malou stranou směrem ke špulce a naopak. (3)
- Veďte nit ze špulky skrz vodič horní nitě (4).
- Poté veďte nit podél vodiče nitě (5) a protáhněte ji skrz napínací pružinku, viz obrázek 5.
- Pak nit provlečte mezi napínacími talířky, nejdříve zprava a potom zleva (6). V průběhu tohoto procesu je dobré přidržovat nit mezi špulkou a vodičem nitě (4).
- Nahoře vytáhněte nit zprava doleva skrz očko posuvné páčky horní nitě a pak směrem dolů. (7)
- Umístěte nit do tenkého oka na jehelní svorce (8) a pak ji provlečte okem jehly směrem zepředu dozadu.
- Vytáhněte asi 5 – 8 palců (cca 10 – 15 cm) nitě za přítlačnou patku směrem dozadu. Odstříhňte nit nůžkami nebo pomocí vestavěného ořezu nití. (9)



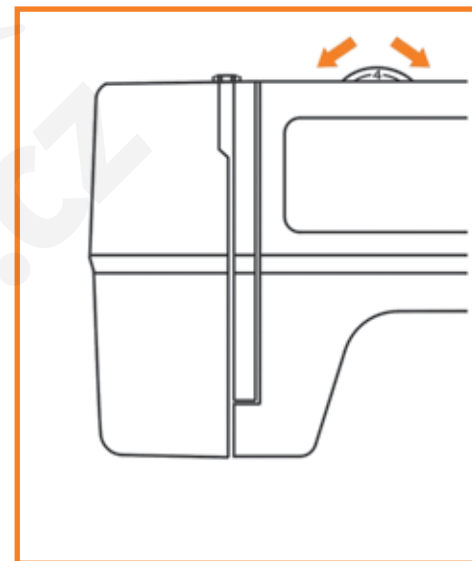


## Napětí horní nitě

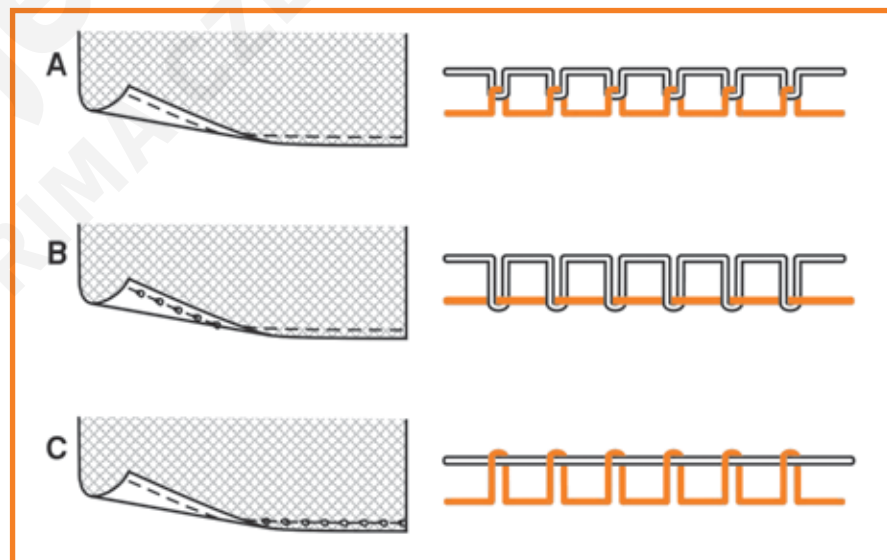
Základní napětí horní nitě je: „4“

Pro zvýšení napětí otočte kolečkem na nejbližší vyšší číslo.

Pro snížení napětí otočte kolečkem na nejbližší nižší číslo.



- A. Normální napětí horní nitě – horní i spodní nit se provazují v látce.
  - B. Napětí horní nitě je příliš nízké – horní nit tvoří smyčky na spodní/rubové straně látky.
  - C. Napětí horní nitě je příliš vysoké – spodní nit tvoří smyčky na horní/lícové straně látky.
- Poznámka: Napětí spodní nit není potřeba běžně upravovat.

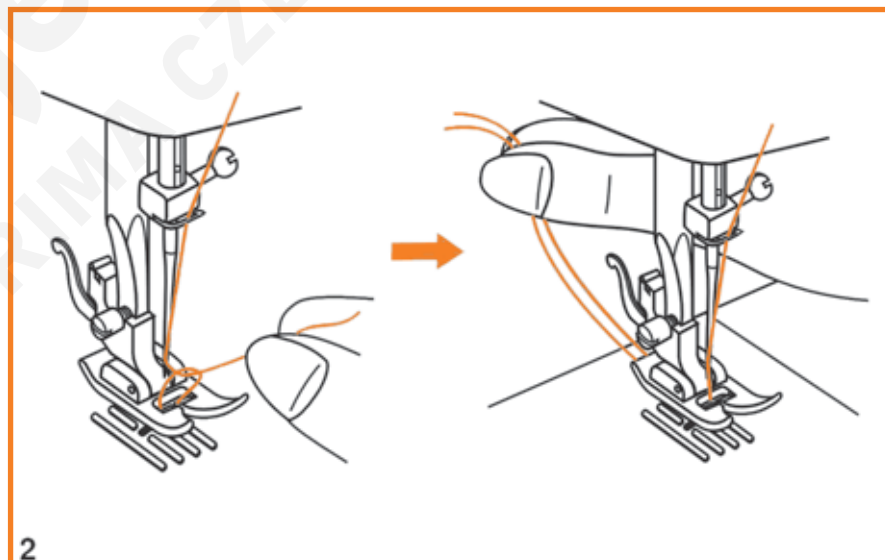
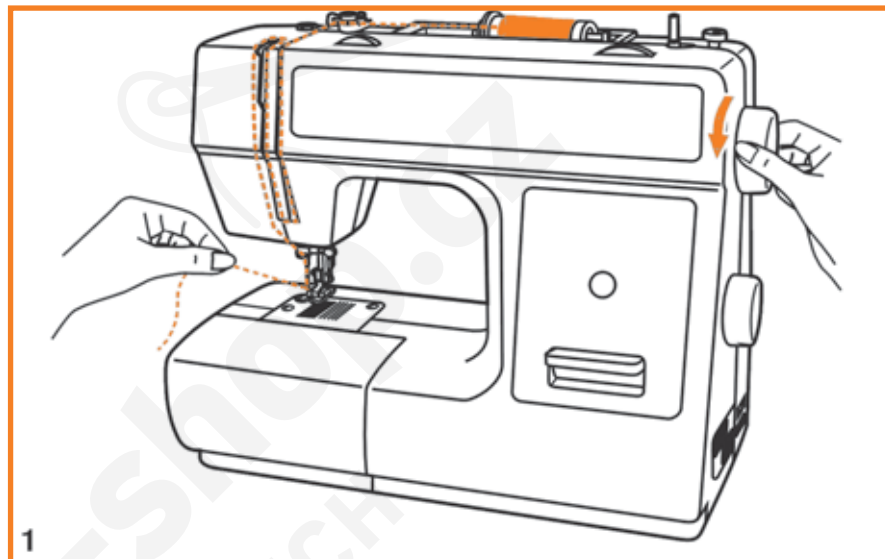


## Vytažení spodní nitě

Levou rukou přidržíte horní nit. Otočte ručním kolem směrem k sobě, dokud se jehla nezdvihne. (1)

Zatáhněte za horní nit a vytáhněte spodní nit skrz otvor v jehelní desce.

Položte obě nitě dozadu za přítlačnou patku. (2)



## Zpětný chod

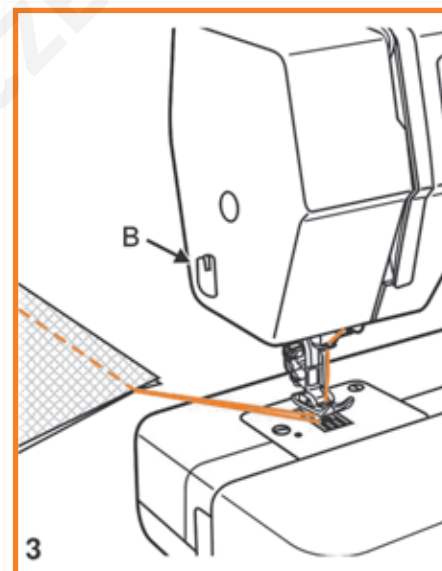
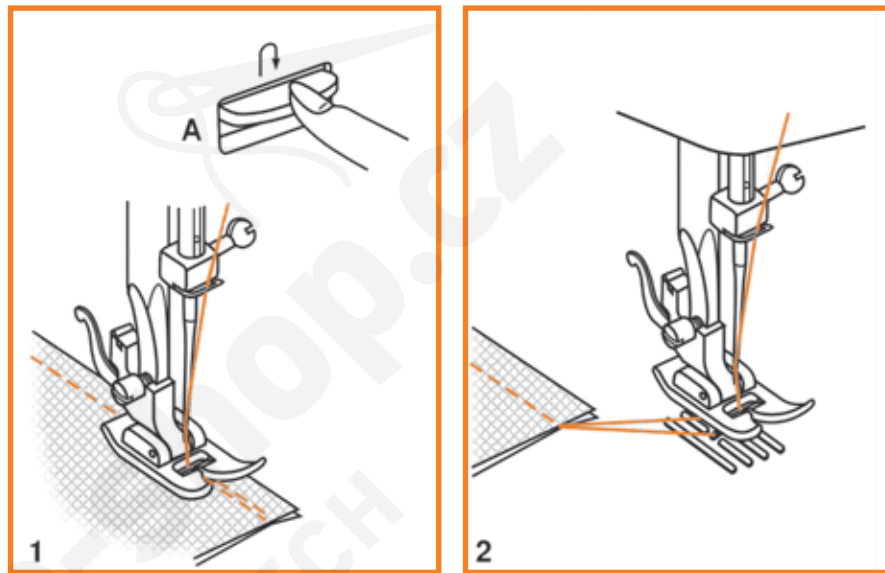
Na konci švu stiskněte tlačítko zpětného chodu. Ušijte několik zpětných stehů pro zajištění švu a konců obou nití.  
Uvolněte tlačítko zpětného chodu a stroj bude opět šít směrem vpřed. (1/A)

## Odstranění látky

Otočte ručním kolem směrem k sobě tak, abyste posuvnou páčku horní nitě dostali do nejvyšší polohy, zdvihněte přítlačnou patku a odstraňte látku ze stroje směrem dozadu. (2)

## Ořez nitě

Přidržujte nitě za přítlačnou patku oběma rukama a vytáhněte je směrem k ořezu na boční straně čelního krytu (B) a zatažením směrem dolů (3) je odřízněte.



## TABULKA JEHEL A MATERIÁLŮ

TABULKA JEHEL A MATERIÁLŮ

Látka		Nit	
Jemná	Bavlna Žoržet Trikot	Hedvábná #80 - 100 Bavlněná #80 - 100 Syntetická #80 - 100	Jehla s modrým hrotem #9/65 – 11/75
Střední	Lůžkovina Jersey Vlna Pletenina	Hedvábná #50 Bavlněná #50 - 80 Syntetická #50 - 80	Jehla s červeným hrotem #11/75 – 14/90
Těžká	Riflovina Tvíd Flauš Quiltování	Hedvábná #30 - 50 Bavlněná #40 - 50 Syntetická #40 - 50	Jehla s purpurovým hrotem #14/90 – 16/100

Pro běžné šití používejte jehly o velikosti #11/75 nebo #14/90.

- Na jemné materiály používejte tenké jehly a jemné nitě.
- Všeobecně doporučujeme používat stejnou nit pro horní i spodní nit.
- Pro šití jemných materiálů, strečových materiálů a knoflíkových dírek používejte modré jehly, abyste předešli vynechávání stehů.
- Pro šití silných materiálů, riflovin, quiltování a prošívání lemu používejte purpurovou jehlu, abyste předešli vynechávání stehů.
- Pro šití strečových nebo jemných látek používejte výztuhy, abyste předešli vytváření záhybů.
- Vždy vyzkoušejte nit a jehlu na malý kousek materiálu, který se chystáte šít.

## Rovný steh

### Rovné stehování s jehlou v centrální pozici

Otočte kolečkem pro volbu stehu, dokud se neobjeví v okénku „A“, což znázorňuje zvolený steh.

Nasaďte patku na univerzální šití.

Nastavte délku stehu otočením kolečka pro nastavení délky stehu na požadovanou hodnotu, 2.5 je standardní délka.

Pro získání zpevňovacího trojitého rovného stehu otočte kolečkem pro nastavení délky stehu na hodnotu „S1“.

### Šití rovným stehem s jehlou v pravé pozici

Otočte kolečkem pro volbu stehu tak, aby se v okénku objevilo „B“.

Nastavte délku stehu otočením kolečka pro nastavení délky stehu na požadovanou délku.

Pro získání zpevňovacího trojitého rovného stehu otočte kolečkem pro nastavení délky stehu na hodnotu „S1“.

Navrhované délky stehu:

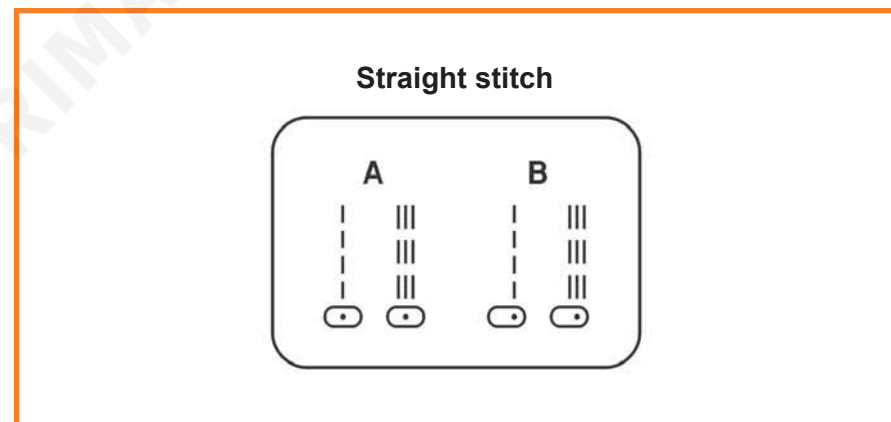
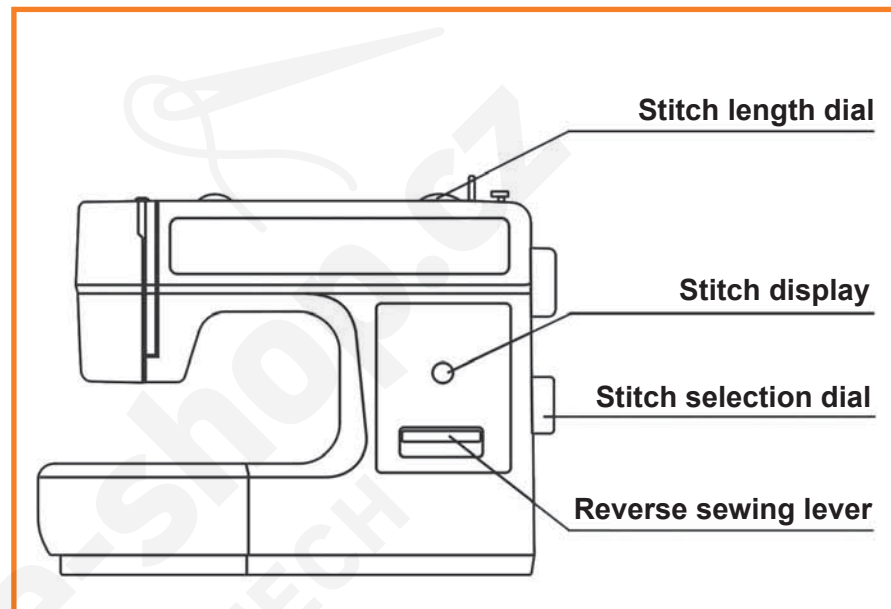
2.0 pro jemné látky

2.5 pro středně těžké látky

3.0 pro těžké látky

4.0 – 5.0 pro stehování

S1 pro strečové látky



## Zigzag steh

Otočte kolečkem pro volbu stehu, dokud se v okénku nezobrazí hodnota „C“ – zigzag.

Otočením kolečka pro nastavení délky stehu snížíte, či zvýšíte šířku zigzag stehu.

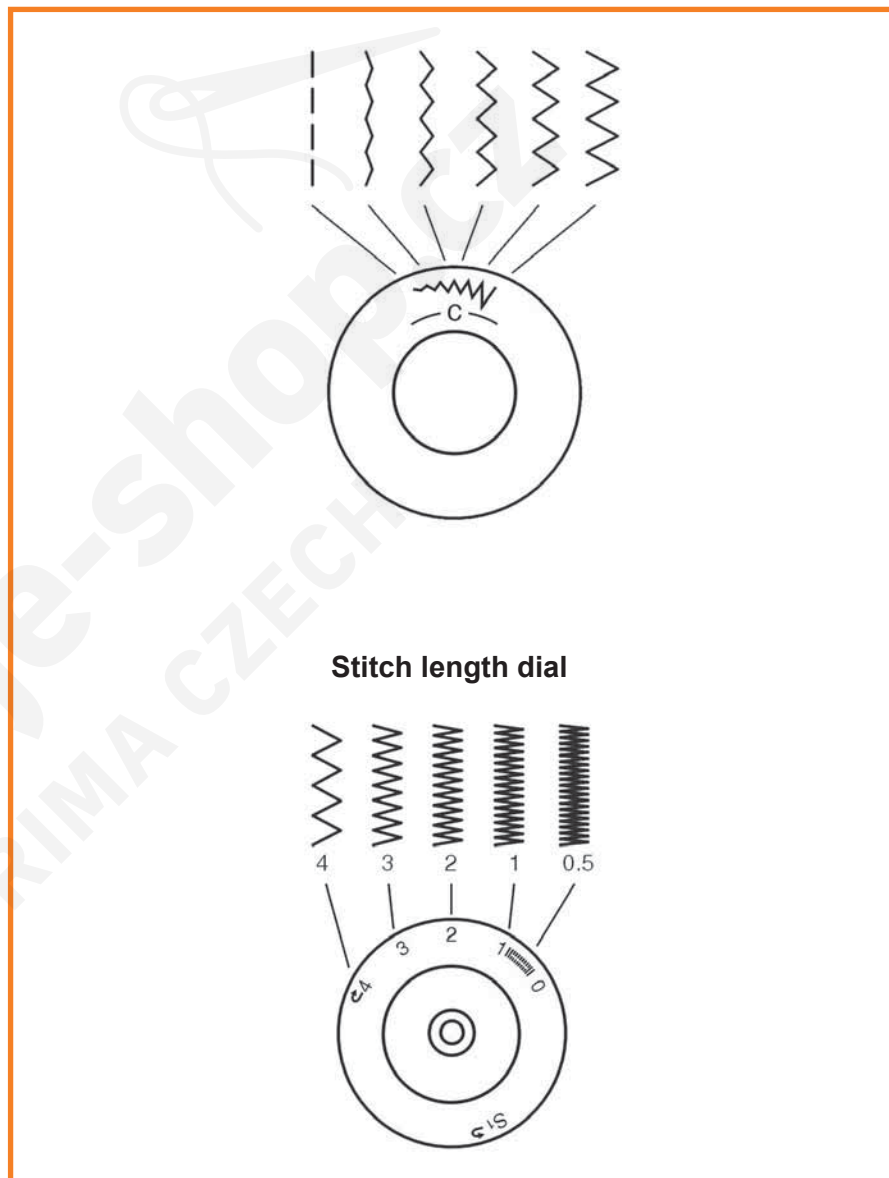
Nasaďte patku pro univerzální šití.

### Funkce kolečka pro nastavení délky stehu při šití zigzagu

Hustota zigzag stehů se zvýší, jakmile se nastavení délky stehu přiblížuje hodnotě „0“.

Zigzag stehy jsou obvykle šity při nastavení „2.5“ nebo méně.

Husté zigzagové stehy (blízko u sebe) jsou nazývány také saténovými stehy.



## Jak šít knoflíkové dírky

### Příprava

Zvolte knoflíkovou díрку nastavením na kolečku pro volbu stehu.

Nasadte patku pro šití knoflíkových dírek.

Nastavte kolečko pro nastavení délky stehu mezi „0,5 – 1“.

Hustota stehů závisí na tloušťce látky.

Poznámka: vždy ušijte jednu zkušební knoflíkovou díрку na vzorový kousek materiálu.

### Příprava látky

Změřte si průměr knoflíku a přidejte cca 0.3 cm pro zapošití. Pokud máte hodně silné knoflíky, nastavte si větší přídavek. Vyznačte si umístění a délku knoflíkové dírky na látku. Umístěte látku tak, aby jehla procházela značkou, které je od vás v nejbližší poloze. Zatahněte patku směrem k sobě co nejvíce.

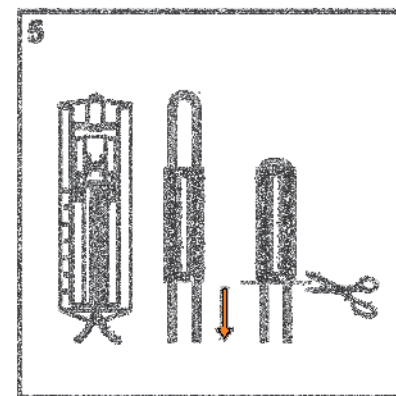
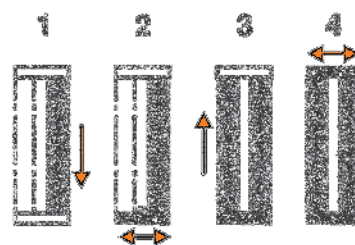
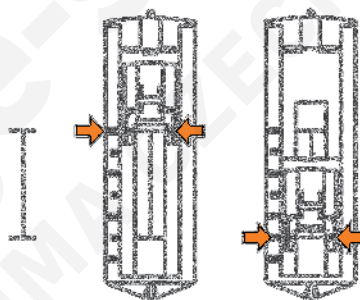
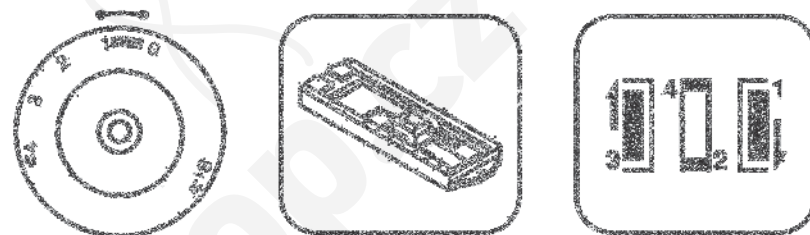
Spusťte patku.

1. Zvolte knoflíkovou díрку na kolečku pro volbu stehu. Otočte kolečkem pro volbu stehu na hodnotu (1) „ „. Šijte mírnou rychlostí, dokud nedosáhnete označení konce knoflíkové dírky.
2. Otočte kolečkem pro volbu stehu na (2,4) „ „ a ušijte 5 – 6 zapošivacích stehů.
3. Otočte kolečkem pro volbu stehu na (3) „ „ a ušijte levou stranu knoflíkové dírky až po značku konce knoflíkové dírky, která je dále od vás.
4. Otočte kolečkem pro volbu stehu na (2,4) „ „ a ušijte zapošivací stehy.

Odstraňte látku zpod patky. Vytáhněte horní nit na rubovou stranu látky a zavažte ji se spodní nití, aby nedošlo k páráni knoflíkové dírky.

Prořízněte knoflíkovou díрку pomocí páráčku, postupujte opatrně, aby nedošlo k poškození stehů.

### Stitch length dial



---

Tipy pro šití:

- Při šití saténových stehů maličko snižte napětí horní nitě.
- Na jemné a pružné materiály použijte výztuhu.
- Při šití knoflíkových dírek na strečové materiály či pleteniny použijte šňůrku pro její vyztužení, tzn., že se knoflíková dírka bude šít přes tento provázek, tzv. kordová – vyztužená knoflíková dírka.



## Slepý steh

Pro lemování závěsů, kalhot, sukní, atd.

Zvolte Slepý lem pro strečové látky.

Zvolte Slepý lem pro bavlněné látky.

Nasadte patku pro slepý lem. (1)

Délka stehu 1.5 – 2.5

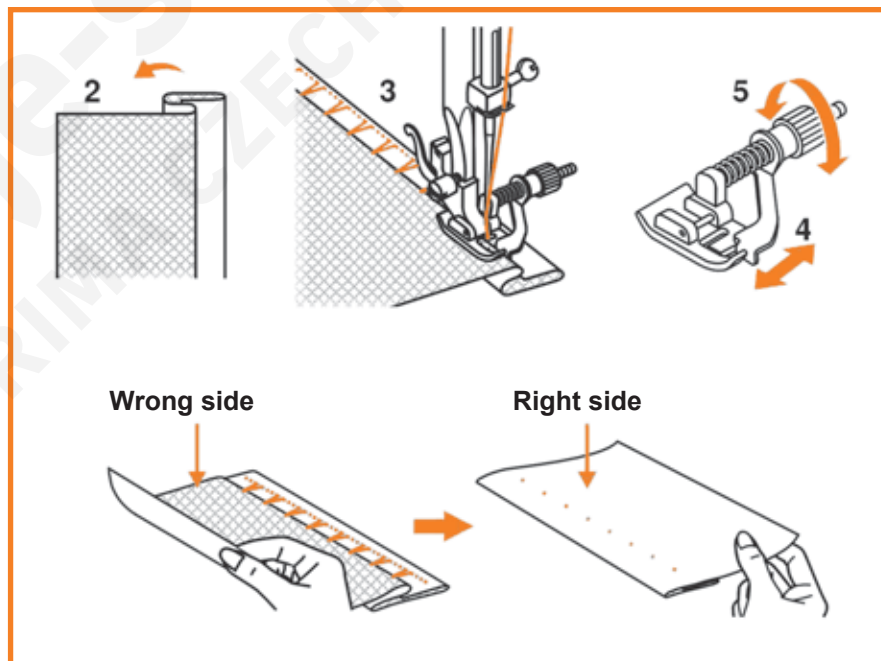
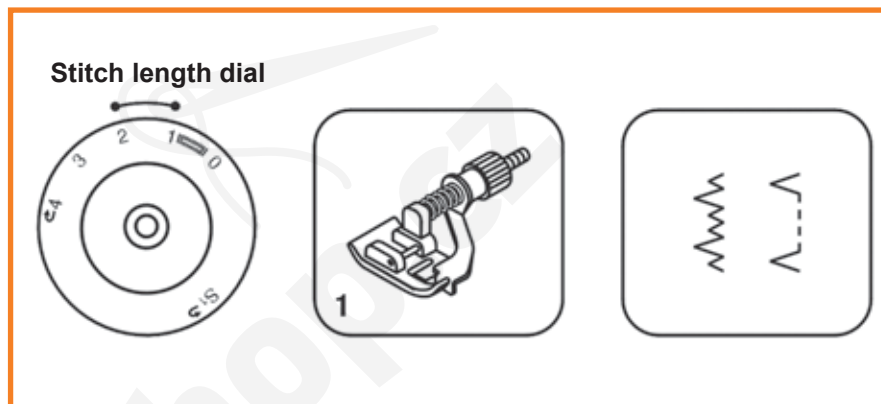
Poznámka: Šití slepého lemu vyžaduje určitou praxi. Nejdříve vždy ušijte alespoň kousek slepého lemu na zkušební materiál.

Přeložte látku, viz obrázek rubovou stranu směrem nahoru. (2)

Umístěte látku pod patku. Otočte ručním kolem směrem dopředu, dokud se jehla zcela nepřemístí doleva. Měla by procházet přesně krajem záhybu. (3)

Nastavte vodič na patce (4) otočením šroubku (5) tak, aby byl vodič položen proti záhybu.

Šijte pomalu, lehce šlapejte na pedál a veďte látku podél hrany vodiče.



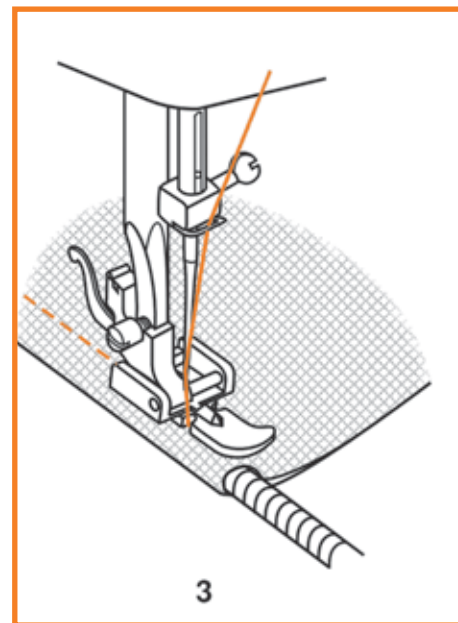
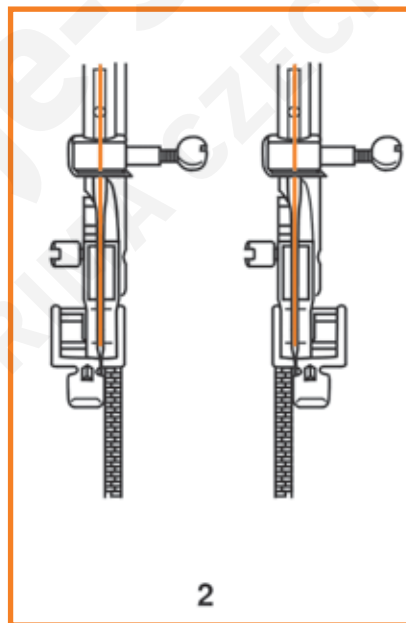
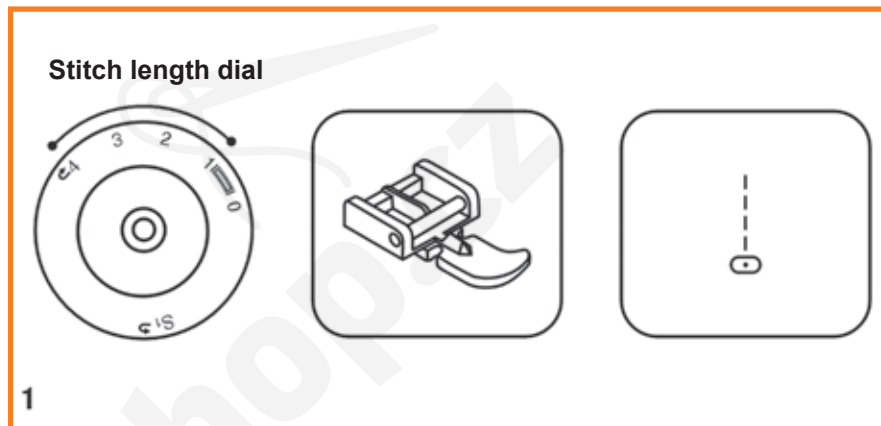
## Zipy a paspule

Nastavte stroj dle obrázku. (1)

Zipovou patku lze nasadit buď na levou stranu, či na pravou, v závislosti na tom, kterou stranu zipu nebo paspule budete šít. (2)  
Pro šití zipu za jezdcem spusťte jehlu do látky, zdvihněte přítlačnou patku a posuňte jezdec zipu za přítlačnou patku.

Spusťte patku a pokračujte v šití.

Zipovou patku lze použít tako pro všívání provázku do šikmého proužku a vytvoření paspule a také všítí paspule do švu. (3)  
Nastavte délku stehu na hodnotu „1 – 4“ (v závislosti na tloušťce šitého materiálu).



### 3-krokový zigzag steh

Šití krajky, elastických látek, látání, zapravování či zakončování hran.

Nastavte stroj dle obrázku. (1)

Látání – záplatování

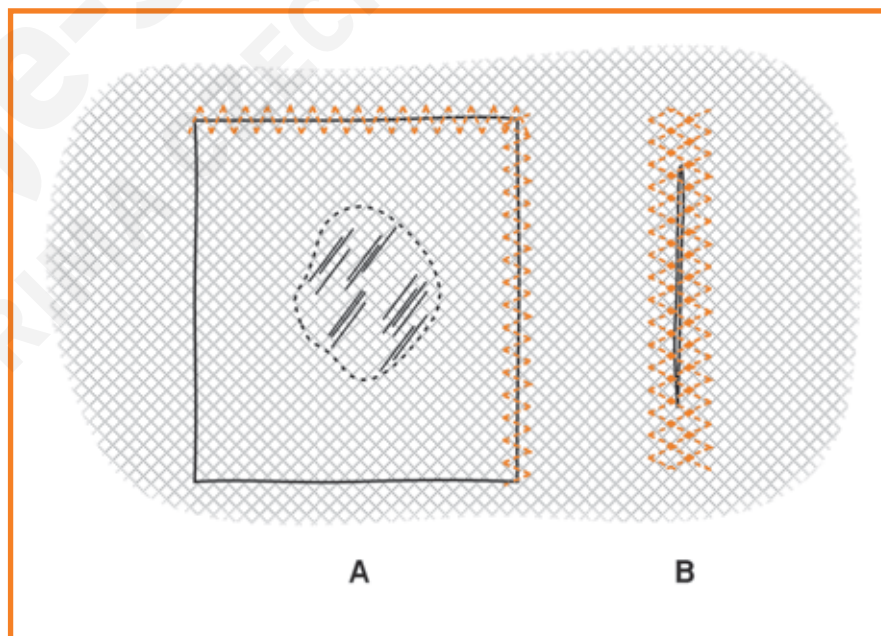
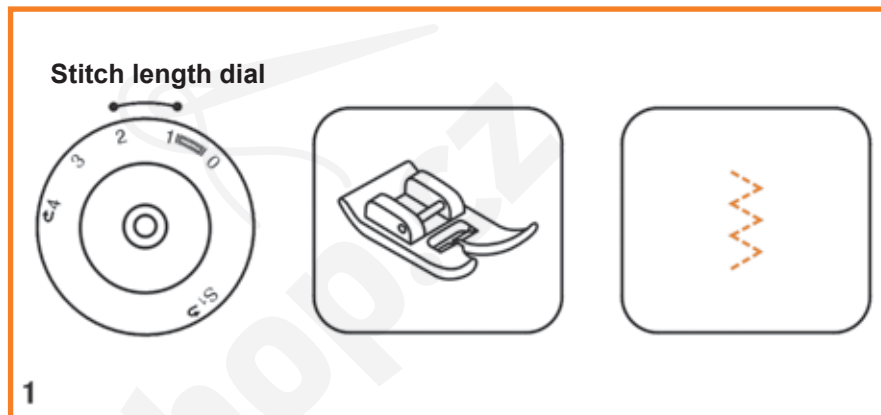
Umístěte záplatu na látku a přišijte ji podél hran.

Délku stehu lze snížit a docílit tak velmi hustých stehů blízko u sebe. (A)

Při spravování roztrhaných oděvů je vhodné použít kousek podkladového materiálu (výztuhy) pro zpevnění. Hustota stehu se liší v závislosti na délce stehu. Začněte šít od středu a poté pokračujte rovnoměrně k oběma stranám zapravovaného místa.

V závislosti na druhu látky a míře jejího poškození ušijte 3 – 5 řad stehů. (B)

Pro zakončení hran šijte přesně na hraně látky.



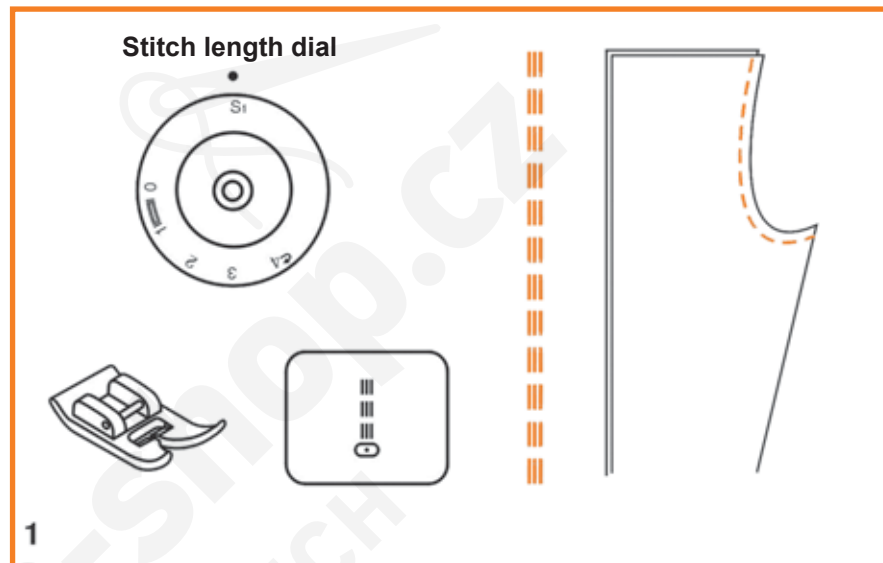
## Volba stehu

Trojitý rovný steh: (1)

Pro zajištění švů.

Otočte kolečkem pro nastavení délky stehu na hodnotu „S1“.

Stroj ušijte dva stehu dopředu a jeden steh zpět. Což poskytuje trojitě zajištění stehu.

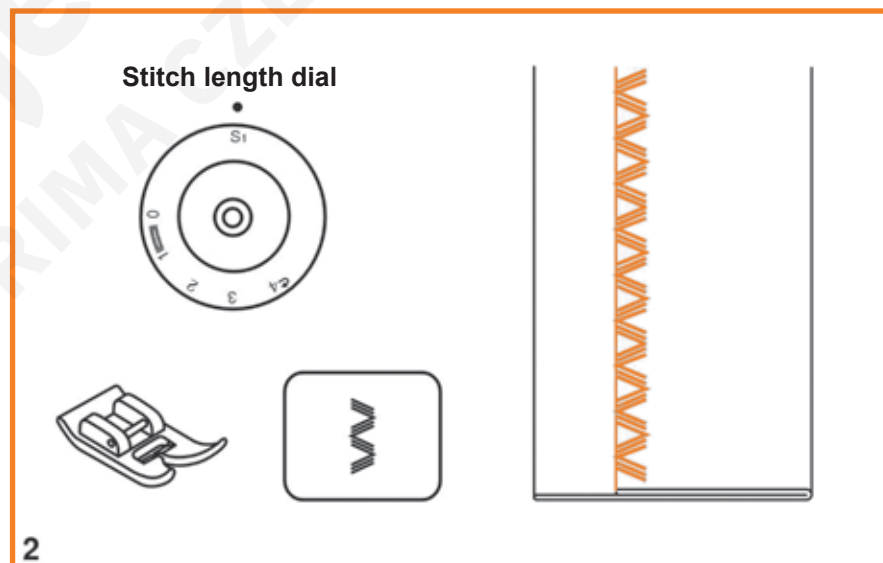


Trojitý zigzag steh: (2)

Pro pevné zajištění švů, lemů a dekorativní švy.

Otočte kolečkem pro nastavení délky stehu na hodnotu „S1“.

Trojitý zigzag steh je vhodný pro pevné látky jako: denim, manšestr, atd.



## Údržba



**Upozornění:** Odpojte šicí stroj ze zdroje elektrické energie – vytáhněte přívodní kabel ze zásuvky. Při čistění stroje musí být vytažen přívodní kabel ze zásuvky.

### Odstranění stehové desky

Otočte ručním kolem, dokud jehla není v nejvyšší pozici. Otevřete výklopný přední kryt a odšroubujte šroubky na stehové desce pomocí šroubováku. (1)

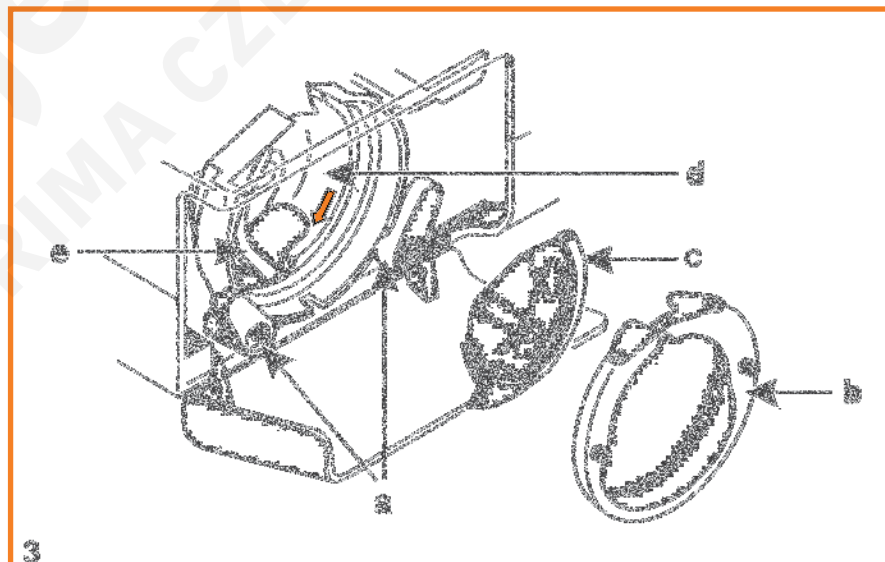
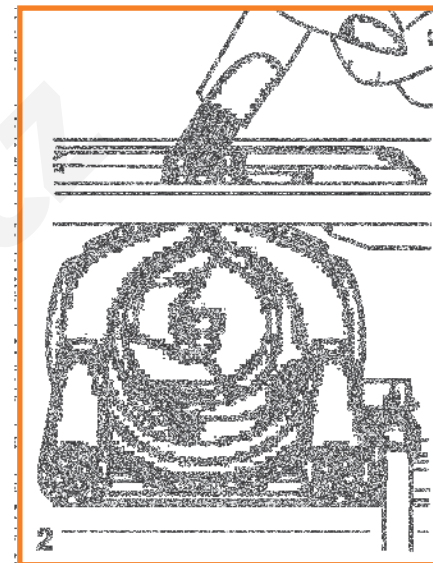
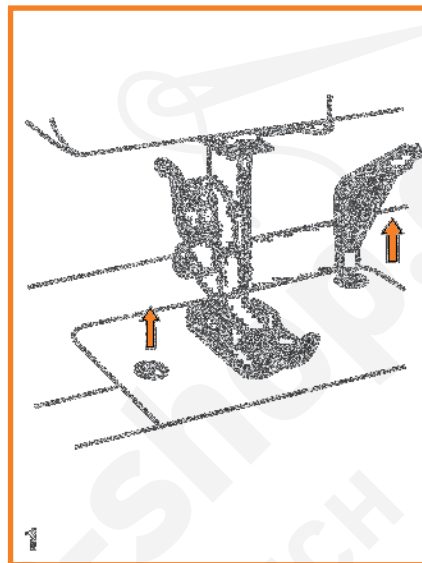
### Čištění spodního podavače

Odstraňte cívkové pouzdro a použijte kartáček pro vyčištění celé oblasti – dráhy chapače i podávacích zoubků.

### Čištění a mazání chapače (3)

Odstraňte cívkové pouzdro. Odcvakněte dvě přídržovací páčky chapače (a) směrem ven. Odstraňte kryt dráhy chapače (b) a chapač (c) a vyčistěte měkkým hadříkem. Na bod (d) kápněte 1 – 2 kapky oleje pro mazání šicích strojů. Otočte ručním kolem, dokud se dráha chapače (e) nedostane do levé pozice. Znovu vložte chapač (c). Nasadte kryt dráhy chapače a zacvakněte páčky na původní místo pro zajištění krytu. Vložte cívkové pouzdro a cívku a znovu přišroubujte stehovou desku.

**Důležité:** Nečistoty z látek je třeba pravidelně odstraňovat. Šicí stroj je také třeba v pravidelných intervalech nechat pročistit a seřídít od mechanika.



## Problémy při šití

Problem	Příčina	Řešení
Horní nit se trhá	<ol style="list-style-type: none"> <li>1. Horní nit není správně navlečena</li> <li>2. Napětí nitě je příliš vysoké</li> <li>3. Nit je příliš silná pro použitou jehlu</li> <li>4. Jehla není správně nasazena</li> <li>5. Nit je zamotána kolem držáku špulky</li> <li>6. Jehla je poškozena</li> </ol>	<ol style="list-style-type: none"> <li>1. Znovu navlečte horní nit</li> <li>2. Snižte napětí horní nitě (nižší hodnota)</li> <li>3. Použijte silnější jehlu</li> <li>4. Odstraňte a znovu nasadte jehlu</li> <li>5. Odstraňte špulku a nit, která se zamotala kolem držáku</li> <li>6. Vyměňte jehlu</li> </ol>
Spodní nit se trhá	<ol style="list-style-type: none"> <li>1. Cívkové pouzdro není správně vloženo</li> <li>2. Nit není správně navlečena v cívkovém pouzdro</li> <li>3. Napětí spodní nitě je příliš vysoké</li> </ol>	<ol style="list-style-type: none"> <li>1. Odstraňte a znovu vložte cívkové pouzdro a navlečte nit. Nit musí jít snadno vytáhnout.</li> <li>2. Zkontrolujte cívku i cívkové pouzdro</li> <li>3. Uvolněte napětí spodní nitě, viz návod</li> </ol>
Stehy přeskakují	<ol style="list-style-type: none"> <li>1. Jehla není správně nasazena</li> <li>2. Jehla je poškozená</li> <li>3. Je zvolena špatná velikosti nebo typ jehly</li> <li>4. Patka není správně nasazena</li> </ol>	<ol style="list-style-type: none"> <li>1. Odstraňte a znovu nasadte jehlu.</li> <li>2. Vložte novou jehlu</li> <li>3. Zvolte jehlu, která je vhodná pro šitý materiál, či používané nitě</li> <li>4. Zkontrolujte a nasadte správně</li> </ol>
Jehla se láme	<ol style="list-style-type: none"> <li>1. Jehla je poškozená</li> <li>2. Jehla není správně nasazená</li> <li>3. Nevhodná síla jehly pro šitý materiál</li> <li>4. Je použita nesprávná patka</li> </ol>	<ol style="list-style-type: none"> <li>1. Vložte novou jehlu</li> <li>2. Nasadte jehlu správně</li> <li>3. Zvolte jehlu vhodnou pro šitý materiál nebo použitou nit</li> <li>4. Zvolte správnou patku</li> </ol>
Volné stehy	<ol style="list-style-type: none"> <li>1. Nejsou správně navlečeny nitě ve stroji</li> <li>2. Není navlečena správně spodní nit v cívkovém pouzdro</li> <li>3. Je zvolená špatná kombinace jehly/látky/nitě</li> <li>4. Špatné napětí horní nitě</li> </ol>	<ol style="list-style-type: none"> <li>1. Zkontrolujte navlečení nití</li> <li>2. Navlečte nit do cívkového pouzdra dle manuálu</li> <li>3. Síla jehly musí být vhodná pro šitý materiál a nitě</li> <li>4. Zvolte správné napětí nitě</li> </ol>
Švy se krčí a řasí	<ol style="list-style-type: none"> <li>1. Jehla je příliš silná pro šitý materiál</li> <li>2. Délka stehu není správně nastavena</li> <li>3. Napětí horní nitě je příliš vysoké</li> </ol>	<ol style="list-style-type: none"> <li>1. Nasadte tenčí jehlu</li> <li>2. Nastavte nižší hodnotu délky stehu</li> <li>3. Uvolněte napětí horní nitě</li> </ol>
Nepřavidelné stehy nepřavidelné podávání	<ol style="list-style-type: none"> <li>1. Špatná kvalita nití</li> <li>2. Cívkové pouzdro není správně navlečeno</li> <li>3. Za látku bylo taháno</li> </ol>	<ol style="list-style-type: none"> <li>1. Zvolte lepší kvalitu nití</li> <li>2. Vyměňte cívkové pouzdro a navlečte a vložte jej správně</li> <li>3. Netahejte za látku v průběhu šití, nechte ji volně podávat spodními zoubky</li> </ol>
Stroj je hlučný	<ol style="list-style-type: none"> <li>1. Stroj je třeba promazat</li> <li>2. V oblasti chapače nebo jehelní tyče se nahromadily nečistoty</li> <li>3. Byl použitý nekvalitní olej na promazání stroje</li> <li>4. Jehla je poškozená</li> </ol>	<ol style="list-style-type: none"> <li>1. Promažte stroj dle manuálu</li> <li>2. Vyčistěte chapač a podávací zoubky</li> <li>3. Používejte pouze kvalitní olej na mazání šicích strojů</li> <li>4. Vyměňte jehlu</li> </ol>
Stroj se zasekává	V chapači se zachytily nitě	Odstraňte horní i spodní nit, otočte ručním kolem směrem dozadu a dopředu a odstraňte nit. Promažte dle manuálu.



Mějte, prosím, na paměti, že tento výrobek je třeba bezpečně recyklovat v souvislosti s platnými předpisy týkající se elektrických/elektronických zařízení. V případě dotazů či pochyb kontaktujte prodejce s dotazem.



Šicí stroje-shop.cz  
STRIMA CZECH