

**SINGER®**

**Start™**

*Návod k použití*



## SEZNAM ZNAČKOVÝCH OPRAVEN SINGER



<https://www.strima.cz/ospolecnosti>

### OBAL VÝROBKU.

Byly splněny povinnosti vyplývající ze zákona č. 477/2001 Sb., o obalech, včetně uhrazení finančního příspěvku organizaci zajišťující využití obalového odpadu. Doporučujeme uschovat po dobu záruky obal výrobku včetně výplní, pro možnost bezpečného přepravení do servisního střediska.

### ODLOŽTE NA MÍSTO URČENÉ OBCÍ K UKLÁDÁNÍ ODPADU!

#### ELEKTROODPAD

BYLY SPLNĚNY POVINNOSTI VYPLÝVAJÍCÍ ZE ZÁKONA Č. 185/2001 SB., O ODPADECH VČETNĚ UHRAZENÍ FINANČNÍHO PŘÍSPĚVKU ORGANIZACI ZAJIŠŤUJÍCÍ RECYKLACI.



### ODLOŽTE NA MÍSTA K TOMU URČENÁ, NEODSTRAŇUJTESPOLU SE SMĚSNÝM KOMUNÁLNÍM ODPADEM.



Ekologická likvidace tohoto zařízení je zajištěna v rámci kolektivního systému RETELA.



# DŮLEŽITÉ BEZPEČNOSTNÍ POKYNY

Tento šicí stroj byl navržen v souladu s normami IEC/EN 60335-2-28 a UL1594.

## DŮLEŽITÉ BEZPEČNOSTNÍ POKYNY

Při používání elektrických spotřebičů je třeba vždy dodržovat základní bezpečnostní opatření včetně následujících:

Před použitím tohoto šicího stroje si nejprve přečtěte všechny pokyny v tomto návodu. Návod k použití pečlivě uschovejte na vhodném místě blízko šicího stroje. Pokud šicí stroj předáváte jiné osobě, nespomeňte k němu přibalit i tento návod k použití.

### **NEBEZPEČÍ - Pro snížení rizika úrazu elektrickým proudem:**

- Zapojený šicí stroj nikdy nenechávejte bez dozoru. Šicí stroj vždy odpojte od elektrické sítě ihned po použití nebo před čištěním, odstraňováním krytu, mazáním nebo jakoukoliv další údržbou uvedenou v návodu k použití.

### **VAROVÁNÍ - Pro snížení rizika popálení, požáru, úrazu elektrickým proudem nebo zranění:**

- Šicí stroj nesmí být používán jako hračka. Dávejte pozor na děti, pokud šicí stroj používáte v jejich blízkosti.
- Používejte tento šicí stroj pouze k účelům, které jsou uvedeny v návodu k použití. Používejte pouze příslušenství doporučené výrobcem a uvedené v návodu k použití. Nikdy nepoužívejte šicí stroj, pokud má vadný napájecí kabel, poškozenou síťovou zástrčku nebo nepracuje správně.

- Nepoužívejte šicí stroj, pokud spadl na zem, do vody nebo se jinak poškodil. Kontrolu a opravu šicího stroje Vám zajistí nejbližší autorizovaný prodejce nebo zákaznický servis. Tam si rovněž můžete zakoupit elektrické nebo mechanické doplňky.
- Nikdy nepoužívejte šicí stroj s ucpanými ventilačními otvory. Ventilační otvory šicího stroje a nožního pedálu udržujte vždy čisté, bez zbytků nití, látek i prachu.
- Udržujte prsty v dostatečné vzdálenosti od všech pohybujících se částí šicího stroje. Zvláště opatrní buďte v blízkosti jehly.
- Vždy používejte správnou stehovou desku. Nesprávná deska může vést ke zlomení jehly.
- Nepoužívejte ohnuté jehly.
- Během šití za látku netahejte ani na ni netlačte. Mohli byste tak vychýlit jehlu a zlomit ji.
- Používejte ochranné brýle.
- Před prováděním jakékoliv činnosti v oblasti jehly, např. před navlékáním jehly, výměnou jehly, navlékáním cívky nebo výměnou přítlačné patky vždy nejprve vypněte šicí stroj ("O").
- Do otvorů v šicím stroji nikdy nestrkejte žádné předměty.
- Nepoužívejte šicí stroj na volném prostranství.
- Nepoužívejte šicí stroj tam, kde se pracuje s aerosoly (spreji) nebo technickými plyny.
- Šicí stroj vypnete nastavením všech kontrol na polohu "vypnuto" ("O") a vytažením napájecího kabelu ze zásuvky.
- Nevypínejte šicí stroj taháním za napájecí kabel. Stroj vždy vypínejte uchopením napájecího kabelu za zástrčku a vytažením ze zásuvky.
- K ovládání šicího stroje slouží nožní pedál. Na tento pedál nikdy nepokládejte žádné předměty.
- Nepoužívejte šicí stroj, pokud je mokrá.
- Poškozenou nebo prasklou LED žárovku smí z bezpečnostních důvodů vyměnit pouze výrobce, servisní technik nebo jiná kvalifikovaná osoba.
- Poškozený napájecí kabel spojující šicí stroj s nožním pedálem smí z bezpečnostních důvodů vyměnit pouze výrobce, servisní technik nebo jiná kvalifikovaná osoba.

- Šicí stroj disponuje dvojitou izolací. Používejte pouze originální náhradní díly. Řiďte se pokyny pro obsluhu spotřebičů s dvojitou izolací.

## **TYTO POKYNY PEČLIVĚ USCHOVEJTE**

### **Platí pouze pro Evropu:**

Tento spotřebič smí používat děti ve věku alespoň 8 let a osoby se sníženými fyzickými, smyslovými nebo mentálními schopnostmi nebo chybějícími zkušenostmi a znalostmi pouze za dozoru odpovědné osoby, nebo pokud byly poučeny ohledně bezpečného používání spotřebiče a chápou možná rizika spojená s používáním spotřebiče. Děti si s šicím strojem nesmí hrát.

Čištění a užitelskou údržbu by neměly provádět děti bez dozoru odpovědné osoby.

Hlučnost nepřesahuje za normálních provozních podmínek 75 dB(A).

Šicí stroj lze používat pouze s nožním pedálem typu KD-1902, FC-1902 (oblast 110 - 120 V) / KD-2902, FC-2902A, FC-2902C, FC-2902D (oblast 220 - 240 V) vyrobeným firmou ZHEJIANG FOUNDER MOTOR CORPORATION LTD. (Čína) a 4C-316B (oblast 110 - 125 V) / 4C-316C (oblast 127 V) / 4C-326C (oblast 220 V) / 4C-326G (oblast 230 V) / 4C-336G (oblast 240 V) / 4C-336G (oblast 220 - 240 V) vyrobeném firmou Wakaho Electric Ind. Co., Ltd. (Vietnam).

### **Platí mimo Evropu:**

Šicí stroj nesmí používat osoby (včetně dětí) se sníženými fyzickými, smyslovými nebo mentálními schopnostmi nebo chybějícími zkušenostmi a znalostmi, pokud na ně nedozírá odpovědná osoba. Děti si nesmí s šicím strojem hrát.

Hlučnost nepřesahuje za normálních provozních podmínek 75 dB(A).

Šicí stroj lze používat pouze s nožním pedálem typu KD-1902, FC-1902 (oblast 110 - 120 V) / KD-2902, FC-2902A, FC-2902C, FC-2902D (oblast 220 - 240 V) vyrobeným firmou ZHEJIANG FOUNDER MOTOR CORPORATION LTD. (Čína) a 4C-316B (oblast 110 - 125 V) / 4C-316C (oblast 127 V) / 4C-326C (oblast 220 V) / 4C-326G (oblast 230 V) / 4C-336G (oblast 240 V) / 4C-336G (oblast 220 - 240 V) vyrobeným firmou Wakaho Electric Ind. Co., Ltd. (Vietnam).

## **OPRAVA SPOTŘEBIČE S DVOJITOU IZOLACÍ**

Ve spotřebičích s dvojitou izolací jsou použity dva systémy izolace namísto uzemnění.

Spotřebič s dvojitou izolací nedisponuje žádným uzemněním a neměl by být tímto uzemněním ani dodatečně opatřen. Oprava spotřebiče s dvojitou izolací vyžaduje velkou opatrnost a znalost systému, proto by ji měl provádět pouze kvalifikovaný servisní technik.

Náhradní díly ke spotřebiči s dvojitou izolací musí být identické s těmi, které byly použity ve spotřebiči. Spotřebič s dvojitou izolací je označen slovy "DVOJITÁ IZOLACE" nebo "DVOJITĚ IZOLOVÁNO".

## **Blahopřejeme Vám**

Jako majitel nového šicího stroje značky SINGER máte před sebou vzrušující tvůrčí dobrodružství. Od prvního okamžiku, kdy s ním začnete pracovat, si uvědomíte, že šijete na jednom z nejsnáze ovladatelných šicích strojů, jaké kdy byly vyrobeny.

Doporučujeme Vám, abyste si před prvním použitím šicího stroje pečlivě přečetli tento návod k použití. Zjistíte tak, co všechno Váš šicí stroj dovede.

Abyste vždy měli k dispozici to nejmodernější zařízení, vyhrazuje si výrobce právo kdykoliv změnit vzhled nebo konstrukci tohoto šicího stroje a jeho příslušenství, bude-li to nutné

Singer a Start jsou ochranné známky společnosti The Singer Company Limited S.a.r.l. nebo jejich poboček.

©2016 The Singer Company Limited S.a.r.l. nebo její pobočky. Všechna práva vyhrazena.



# Obsah

## Seznam kapitol

---

### **Základy ovládání šicího stroje**

Základní části šicího stroje .....	2/3
Připojení šicího stroje k elektrické síti .....	4
Dvoupolohová páčka přítlačné patky .....	5
Příslušenství .....	6

### **Navlékání nitě**

Navíjení spodní nitě .....	7
Vkládání cívky se spodní nití .....	8
Navlékání horní nitě .....	9
Vytažení spodní nitě .....	10
Napětí nitě .....	11

### **Šití**

Výběr stehového vzoru .....	12
Šití rovným stehem .....	13
Zpětný chod / Vyjmutí látky / Odříznutí nitě .....	14
Slepý steh .....	15
Šití knoflíkové dírky ve 4 krocích .....	16
Přišívání knoflíků .....	17
Zipy a paspulky .....	18
Látání volným pohybem .....	19

### **Obecné informace**

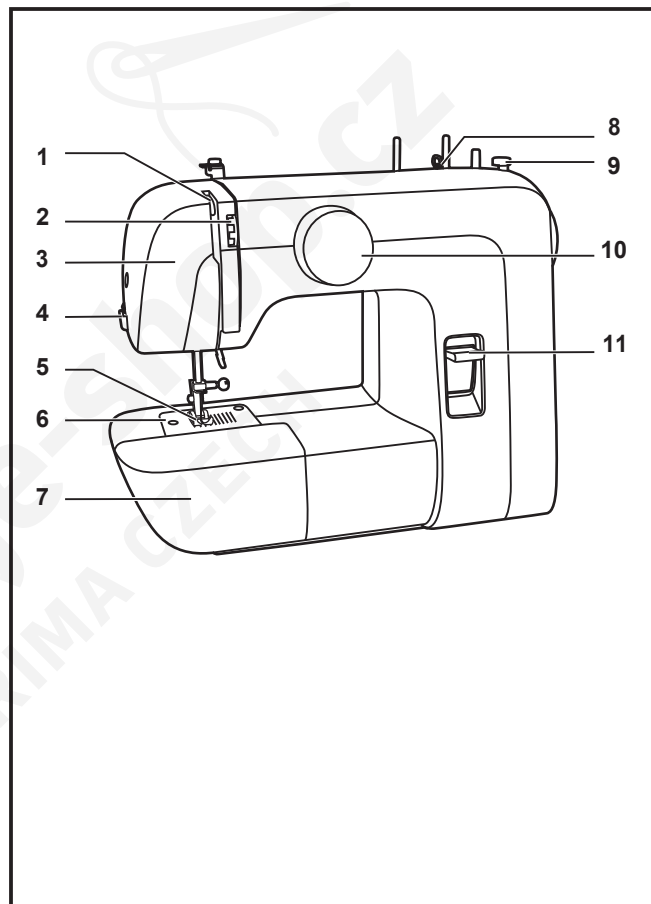
Šití s volným ramenem .....	20
Nasazování přítlačné patky .....	21
Odpovídající jehla / látka / nit .....	22
Látací deska .....	23

### **Údržba a odstraňování problémů**

Vložení & výměna jehly .....	24
Údržba .....	25
Průvodce odstraňováním problémů .....	26

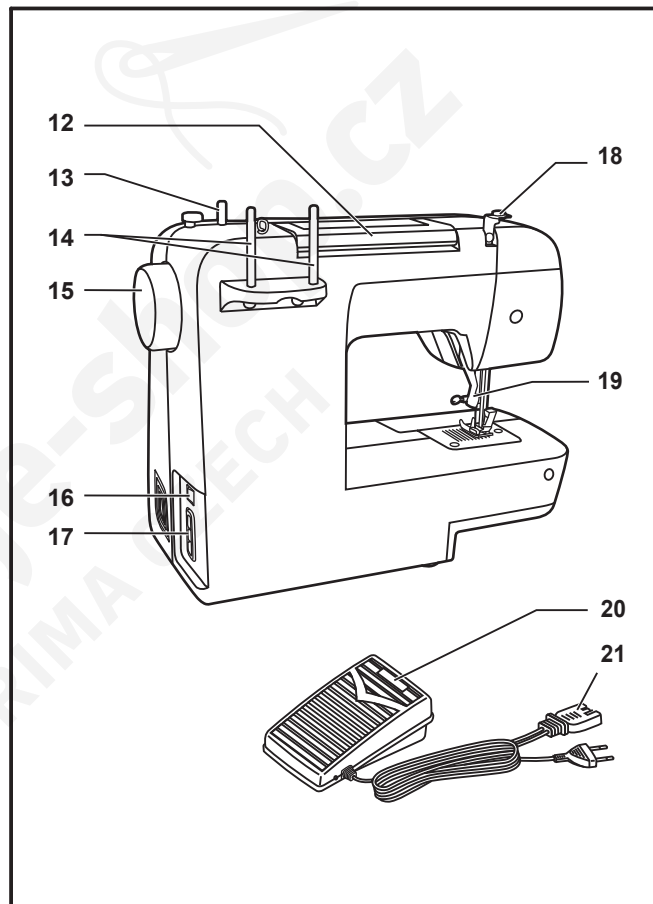
## ☐ Základní části šicího stroje

1. Niťová páka
2. Volič napětí nitě
3. Přední kryt
4. Odřezávač nití
5. Přítlačná patka
6. Stehová deska
7. Kryt volného ramene / přihrádka na příslušenství
8. Vodič nitě
9. Doraz cívky na spodní nit
10. Volič stehového vzoru
11. Páčka pro zpětné šití



## ☐ Základní části šicího stroje

- 12. Rukojeť
- 13. Navíječ spodní nitě
- 14. Kolíky cívek
- 15. Ruční kolečko
- 16. Hlavní vypínač
- 17. Přípojka napájecího kabelu
- 18. Vodič spodní nitě
- 19. Páčka pro zvedání přitlačné patky
- 20. Nožní pedál
- 21. Napájecí kabel



## □ Připojení šicího stroje k elektrické síti

Zapněte šicí stroj do zásuvky podle obrázku. (1)

Tento šicí stroj je vybaven polarizovanou zástrčkou, která musí být použita s příslušnou polarizovanou zásuvkou. (2)

**Pozor:** Vytáhněte napájecí kabel ze zásuvky, pokud šicí stroj nepoužíváte.

### Nožní pedál

Nožní pedál slouží k regulaci rychlosti šití. (3)

**Pozor:**

Obraťte se na kvalifikovaného elektrikáře, jestliže nevíte, jak připojit šicí stroj k elektrické síti. Vytáhněte napájecí kabel ze zásuvky, pokud šicí stroj nepoužíváte.

### Osvětlení

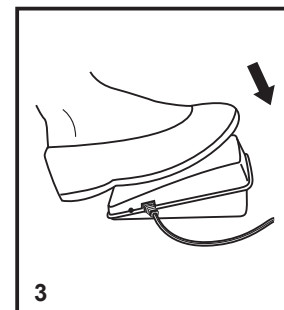
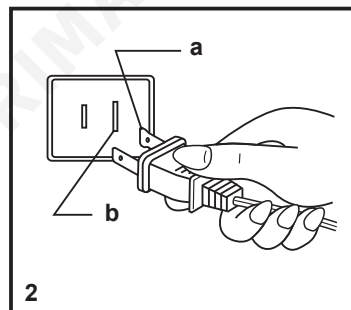
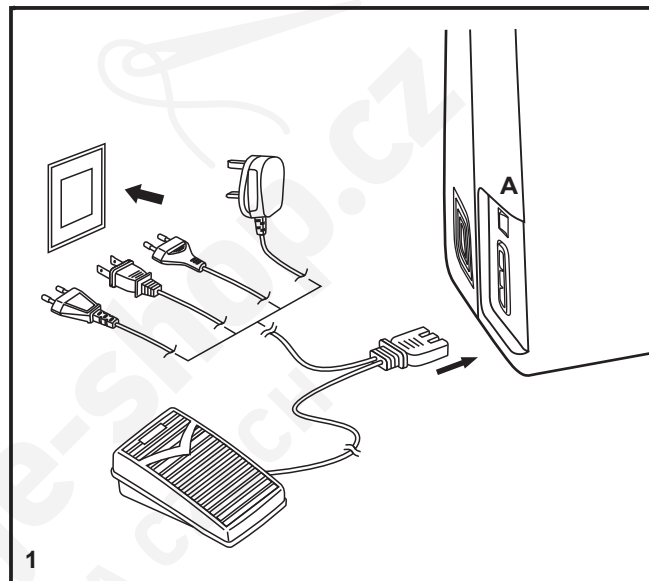
Přepnutím hlavního vypínače (A) na "I" zapnete šicí stroj i osvětlení.

#### Důležitá poznámka

Platí pro spotřebiče s polarizovanou zástrčkou (jeden kontakt je širší než druhý). Aby se snížilo riziko úrazu elektrickým proudem, lze tuto zástrčku zasunout do zásuvky pouze jedním způsobem. Pokud se Vám nedaří zasunout zástrčku do zásuvky, otočte ji. Pokud to stále nejde, obraťte se na kvalifikovaného elektrikáře, který Vám nainstaluje správnou zásuvku. V žádném případě neupravujte zástrčku.

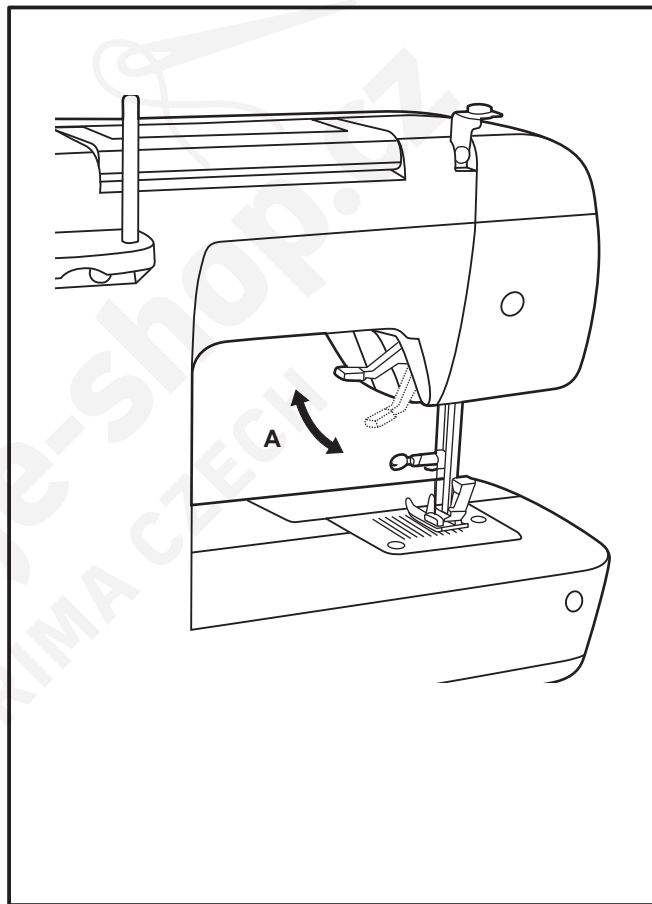
a. Polarizovaná zástrčka

b. Vodič s uzemněním



## Dvoupolohová páčka přítlačné patky

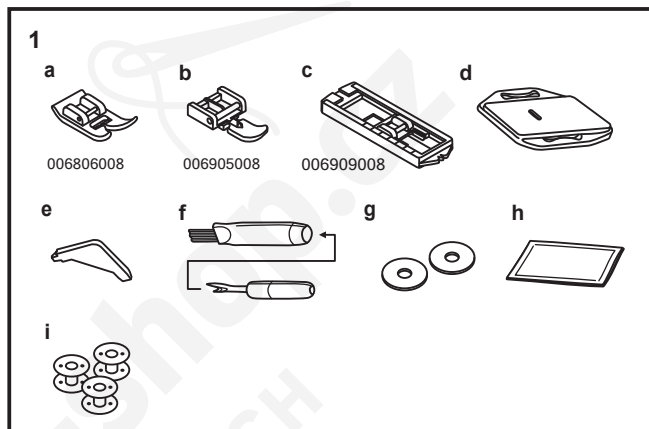
Šijete-li několik vrstev látky nebo silný materiál, můžete zdvihnout přítlačnou patku do vyšší polohy, která Vám umožní snadnější vkládání látky pod patku. (A)



## □ Příslušenství

### Základní příslušenství (1)

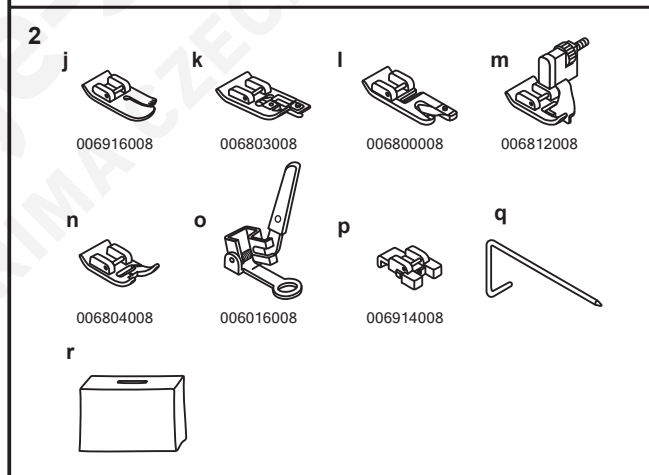
- a. Univerzální patka
- b. Patka pro vsazování zipů
- c. Patka pro šití knoflíkových dírek
- d. Krycí deska podavače
- e. Šroubovák
- f. Páráček / štěteček
- g. Plstěná podložka (2 x)
- h. Balíček jehel (3 x)
- i. Cívka na spodní nit (3 x)



### Speciální příslušenství (2)

(Toto příslušenství není dodáváno spolu s šicím strojem, můžete si je však zakoupit u Vašeho prodejce.)

- j. Quilovací patka
- k. Obrubovací patka
- l. Lemovací patka
- m. Patka pro slepý steh
- n. Patka pro saténový steh
- o. Látací patka
- p. Knoflíková patka
- q. Vodič okraje látky
- r. Látkový potah na šicí stroj

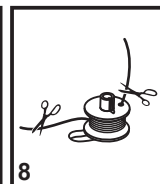
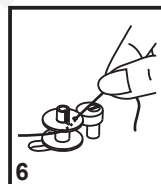
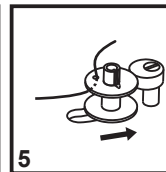
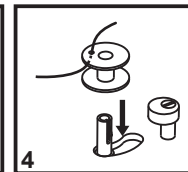
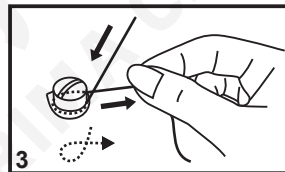
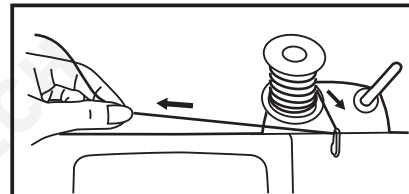
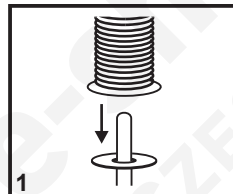
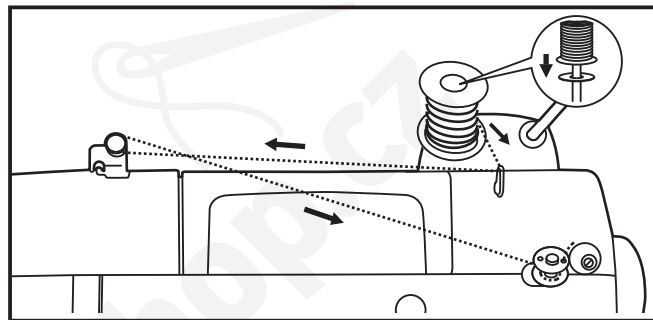


## □ Navíjení spodní nitě

- Umístěte cívku s nití (a) na kolík cívky. (1)
- Provlékněte nit vodičem nití. (2)
- Veďte nit po směru hodinových ručiček kolem napínacích talířků pro navíjení spodní nitě. (3)
- Navlékněte nit do cívky podle obrázku a nasadte cívku na hřídel. (4)
- Zatlačte cívku směrem doprava. (5)
- Přidržte konec nitě. (6)
- Sešlápněte nožní pedál. (7)
- Po několika otáčkách uvolněte pedál. Uvolněte nit a ostříhnete ji co nejbližší k cívce. Znovu sešlápněte nožní pedál. Jakmile je cívka plná, začne se otáčet pomalu. Uvolněte pedál a odstříhnete nit. (8)
- Zatlačte cívku doleva (9) a vyjměte ji.

### Poznámka:

Pokud se navíječ spodní nitě nachází v poloze "navíjení", šicí stroj nešije a ruční kolečko se neotáčí. Chcete-li začít šít, přepněte navíječ spodní nitě doleva (do polohy šití).



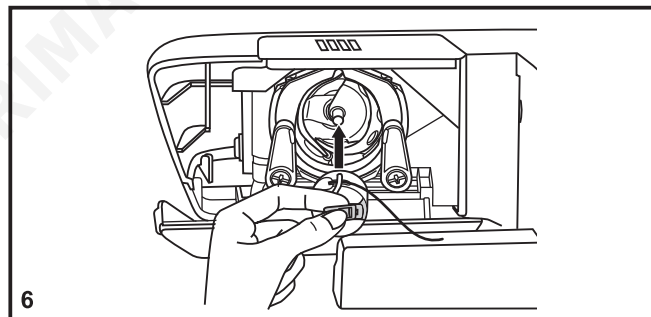
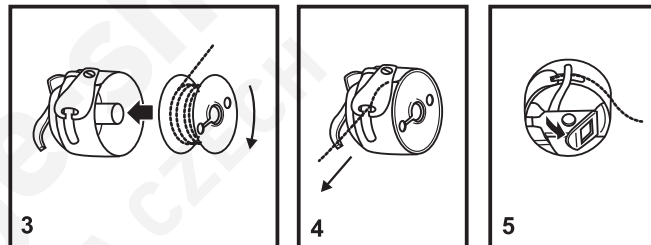
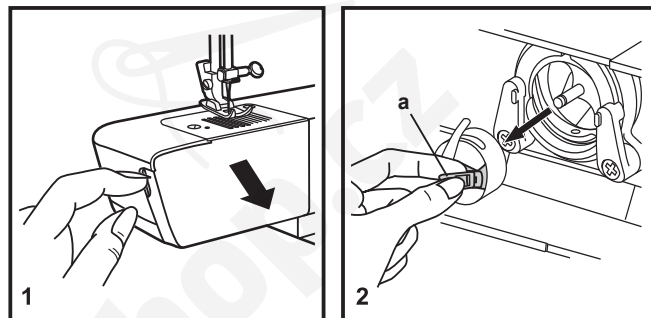
## □ Vkládání cívky se spodní nití

Při vkládání cívky se spodní nití se jehla musí nacházet v nejvyšší poloze.

- Vyjměte přihrádku s příslušenstvím a otevřete odklápěcí kryt. (1)
- Odklopte vyklápěcí úchyt pouzdra cívky (a) a pouzdro vytáhněte. (2)
- Přidržte pouzdro cívky jednou rukou a vložte do něho cívku tak, aby se nit odvíjela po směru hodinových ručiček (podle šipky). (3)
- Veďte nit výřezem a pod prstem pouzdra, zatímco rukou tlačíte cívku dolů, dokud závit nezapadne na své místo (4). Ponechte alespoň 15 cm nitě venku.
- Uchopte pouzdro cívky za vyklápěcí úchyt. (5)
- Vložte pouzdro cívky do člunku tak, aby se prst pouzdra nacházel na 12 hodinách. (6)

### Pozor:

Před vkládáním nebo vyjímáním cívky se spodní nití nejprve přepněte hlavní vypínač na "O".





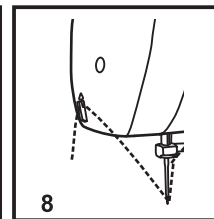
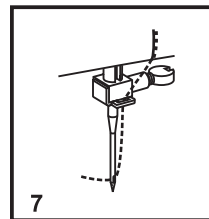
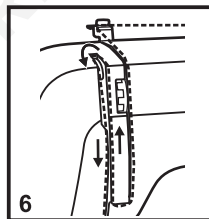
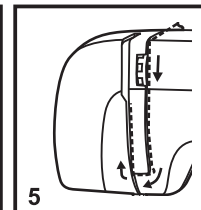
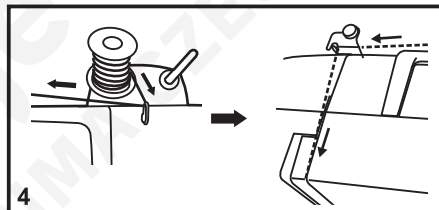
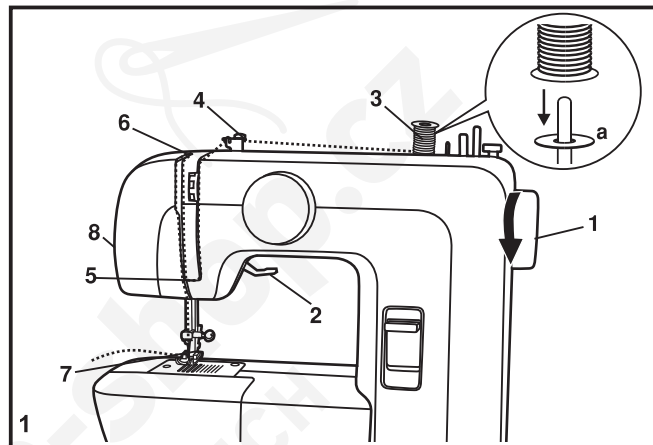
## □ Navlékání horní nitě

Navlékání horní nitě je jednoduché, ale je nutné ho provádět správně, aby během šití nedocházelo k různým problémům.

- Začněte zdvižením jehly do nejvyšší polohy (1) a pokračujte v otáčení ručním kolečkem po směru hodinových ručiček, dokud jehla nezačne klesat. Zdvížením přítlačné patky uvolněte napínací talířky. (2)

**Poznámka:** Z bezpečnostních důvodů Vám doporučujeme před navlékáním nitě vypnout šicí stroj.

- Umístěte cívku s nití (a) na kolík. (3)
- Ved'te nit z cívky přes vodič niti do horního vodiče niti. (4)
- Navlečte nit tak, že ji povedete pravou šterbinou dolů a levou nahoru. (5) Při tomto kroku je vhodné přidržovat nit mezi cívkou a prvním vodičkem.
- V nejvyšší poloze protáhněte nit zprava doleva očkem nitové páky a ved'te ji opět dolů. (6)
- Nyní ved'te nit za tenké drátěné vodičko na svorce jehly (7) a do jehly, kterou navlečte zředu dozadu.
- Vytáhněte přibližně 15 až 20 cm nitě dozadu za jehlu. Nit odřízněte na tuto délku vestavěným odřezávačem nití. (8)

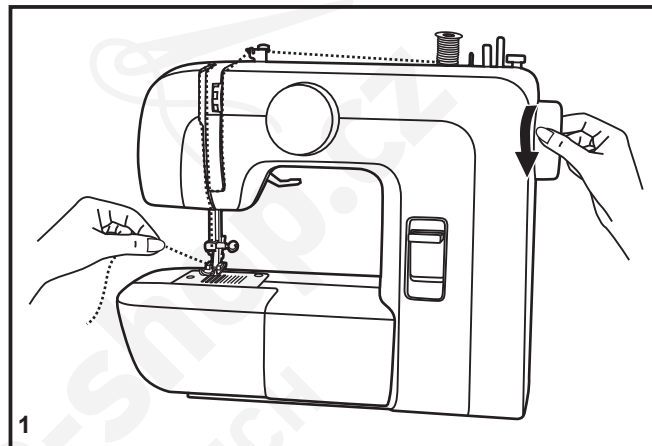


## ☐ Vytažení spodní nitě

Přidrďte horní nit levou rukou. Otáčejte ručním kolečkem (1) směrem k sobě (proti směru hodinových ručiček), poté spusťte jehlu.

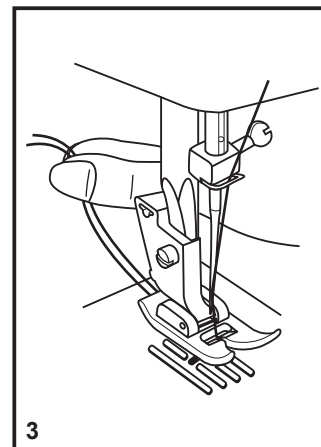
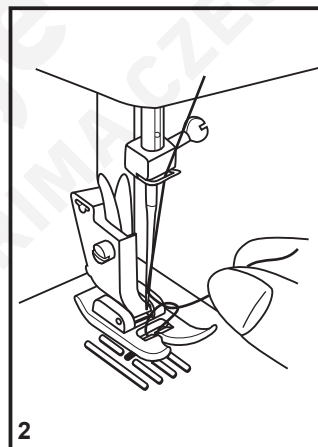
### **Poznámka:**

Pokud spodní nit nejde vytáhnout, podívejte se, zda nedošlo k jejímu uvíznutí ve stehové desce nebo krytu volného ramene.



Pomalým vytahováním horní nitě vytáhněte z otvoru ve stehové desce spodní nit. (2)

Položte obě nitě dozadu za přítlačnou patku. (3)



## □ Napětí nitě

### Napětí horní nitě

Základní nastavení napětí: "4" (1)

Napětí zvýšíte otočením voliče na nejbližší vyšší hodnotu.

Napětí snížíte otočením voliče na nejbližší nižší hodnotu.

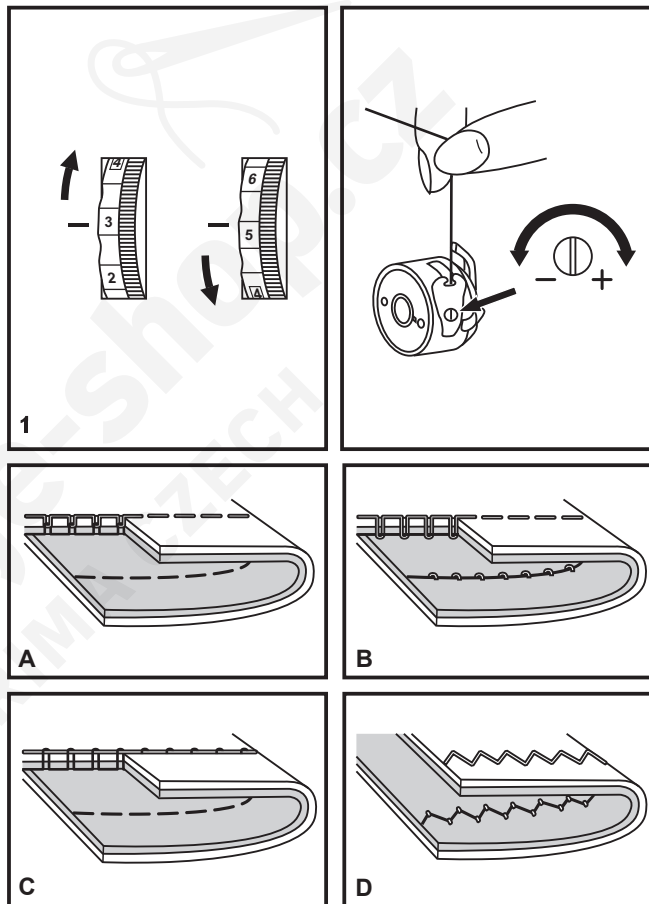
- A. Normální napětí nitě pro šití rovným stehem.
- B. Příliš nízké napětí nitě pro šití rovným stehem. Otočte volič na vyšší číslo.
- C. Příliš vysoké napětí nitě pro šití rovným stehem. Otočte volič na nižší číslo.
- D. Normální napětí pro entlovací steh a ozdobné stehy. Napětí je nastaveno správně, když je na spodní straně látky nepatrně vidět horní nit.

### Napětí spodní nitě (2)

Pro vyzkoušení napětí spodní nitě vyjměte cívku i s pouzdem z šicího stroje a přidržeťte ji za nit. Jednou až dvakrát trhněte na nit. Je-li napětí správné, nit se odvine o tři až pět centimetrů. Je-li napětí příliš velké, nit se neodvine vůbec. Je-li napětí příliš malé, odvine se velká část nitě. Napětí upravte malým šroubkem na boku pouzdra cívky.

### Poznámka:

- Správné nastavení napětí nitě je nezbytné pro dobré šití.
- Neexistuje jednotné napětí nitě vhodné pro všechny stehy, nitě a látky.
- Vyvážené napětí (stejně stehy na lícu i rubu látky) je obvykle potřeba jen pro sešívání rovným stehem.
- V 90 % veškerého šití je napětí mezi "3" a "5".
- Pro entlovací a ozdobné stehy by napětí mělo být všeobecně nižší než pro rovný steh.
- U všech ozdobných stehů dosáhnete hezčího efektu a menšího shrnování látky, když je horní nit vidět na rubu látky.



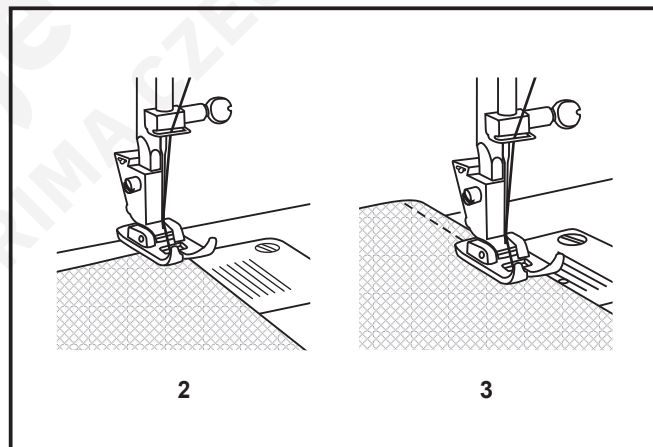
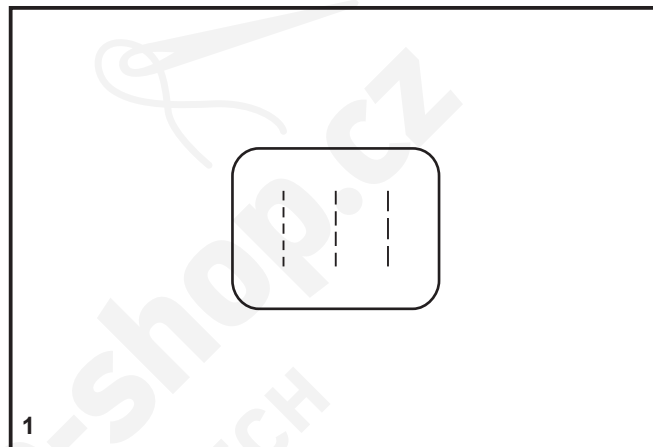


## Šití rovným stehem

Abyste mohli začít šít, nastavte šicí stroj na rovný steh. (1)

Umístěte látku pod přítlačnou patku tak, aby okraj látky korespondoval se zvolenou linií na stehové desce. (2)

Spusťte přítlačnou patku a sešlápněte nožní pedál. Šicí stroj začne šít. (3)



## ☐ Zpětný chod

---

Pomocí zpětného chodu zapošijete látku. Zatlačte páčku pro zpětný chod dolů (A). Ušijte několik stehů. Poté vraťte páčku zpět, šicí stroj bude opět šít vpřed. (1)

## Vyjmutí látky

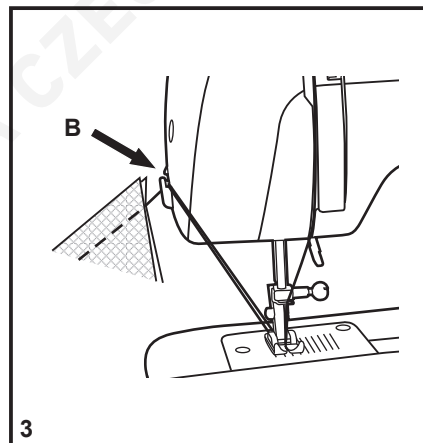
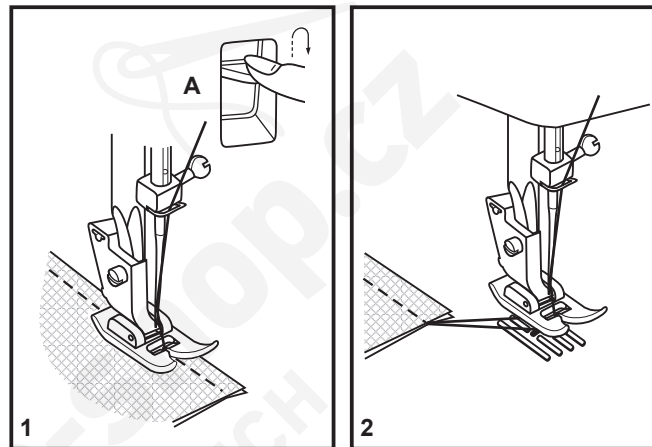
---

Otáčejte ručním kolečkem (proti směru hodinových ručiček), dokud nezvednete jehlu do nejvyšší polohy a ta nezačne klesat. Zvedněte přítlačnou patku a vytáhněte látku směrem dozadu za jehlu a přítlačnou patku. (2)

## Odříznutí nitě

---

Natáhněte nitě pod a za přítlačnou patku. Ved'te nitě na stranu předního krytu k odřezávací niti (B). Zatažením za nitě směrem dolů je odřízněte. (3)



## ☐ Slepý steh

Pro lemování košil, závěsů, kalhot, sukní atd.

~~~~~ Slepý steh pro pružné látky.

### **Poznámka:**

Šítí slepých stehů vyžaduje praxi. Vždy si nejprve vezměte kousek látky na zkoušku.

Slepý steh:

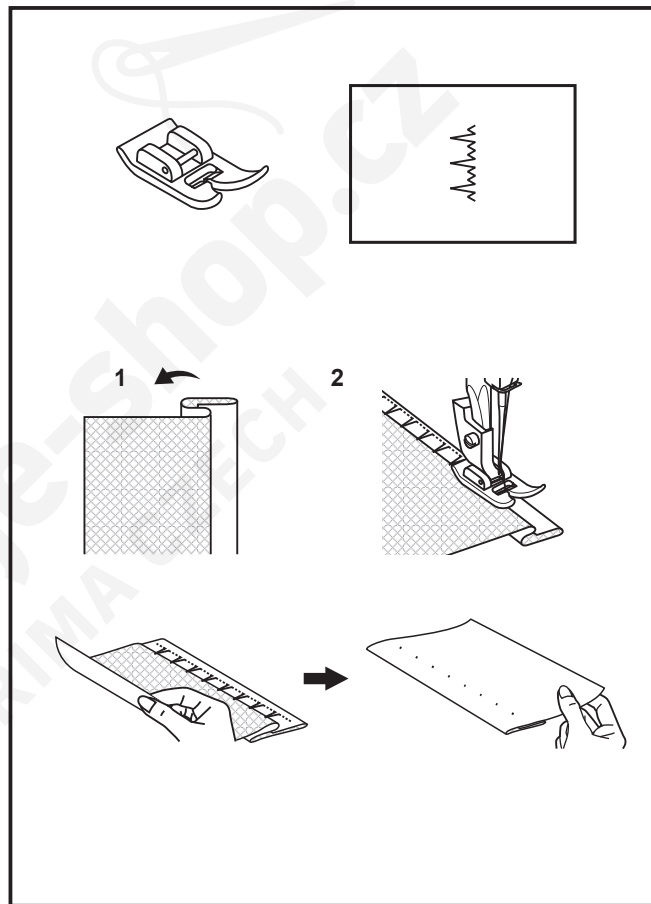
Otočte lem na požadovanou šířku a sežehlete jej. Přeložte jej zpět (podle obr. 1) na líc tak, aby horní okraj lemu přesahoval přibližně o 7 mm (1/4") na lícovou stranu přeložené látky.

Začněte pomalu šít po překladu tak, aby se jehla lehce dotýkala přeloženého okraje a zachycovala jen jedno nebo dvě vlákna látky. (2)

Po došití látku rozložte a sežehlete.

Steh na prádlo:

Otočte lem na požadovanou šířku a sežehlete jej. Položte látku lícovou stranou nahoru a okrajem lemu doleva. Začněte šít tak, aby jehla přesahovala přes levý okraj a vytvářela malé vroubkování. Lehkým utážením napětí dosáhnete hlubšího vroubkování.



## □ Šití knoflíkové dírky ve 4 krocích

### Příprava

1. Sejměte univerzální patku a nasadte patku pro šití knoflíkové dírky.
2. Změřte průměr a tloušťku knoflíku a přidejte 0,3 cm (1/8") na uzávěrky; vyznačte si velikost dírky na látce. (a)
3. Vložte látku pod patku tak, aby se značka na patce nacházela proti značce začátku dírky na látce. Spusťte patku tak, aby se osa knoflíkové dírky nakreslená na látce nacházela proti středu patky. (B)

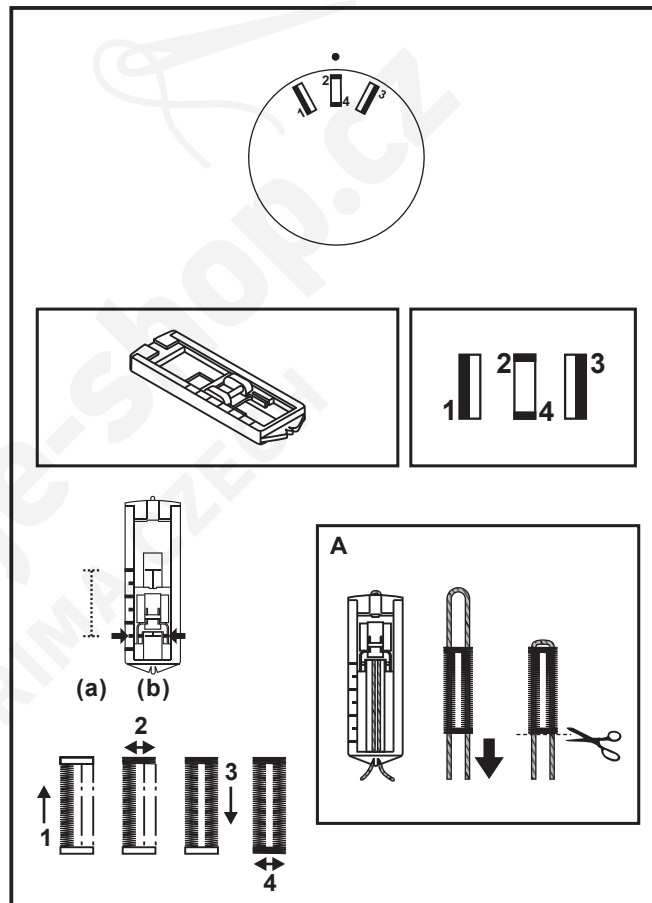
### Poznámka:

Hustota se liší v závislosti na látce.  
Vždy si nejprve ušijte zkušební díрку na odstrážku téže látky.

Provádějte postupně jeden krok za druhým pomocí voliče stehového vzoru. Při přechodu z jednoho kroku na druhý dbejte na to, aby jehla vlezla v látku. Dávejte pozor, abyste v krocích 2 a 4 neušili příliš mnoho stehů. Hotovou knoflíkovou díрку prořízněte páráčkem od obou konců směrem ke středu.

### Tipy:

- Lehkým snížením napětí nitě dosáhnete lepších výsledků.
- U tenkých nebo pružných látek použijte podložení.
- U pružných látek a úpletů doporučujeme využít díрку silnou nití nebo šňůrkou. Entlovacím stehem šijte přes šňůрку. (A)





## □ Přišívání knoflíků

Nasadíte krycí desku podavače. (1)

Vložte látku pod patku.

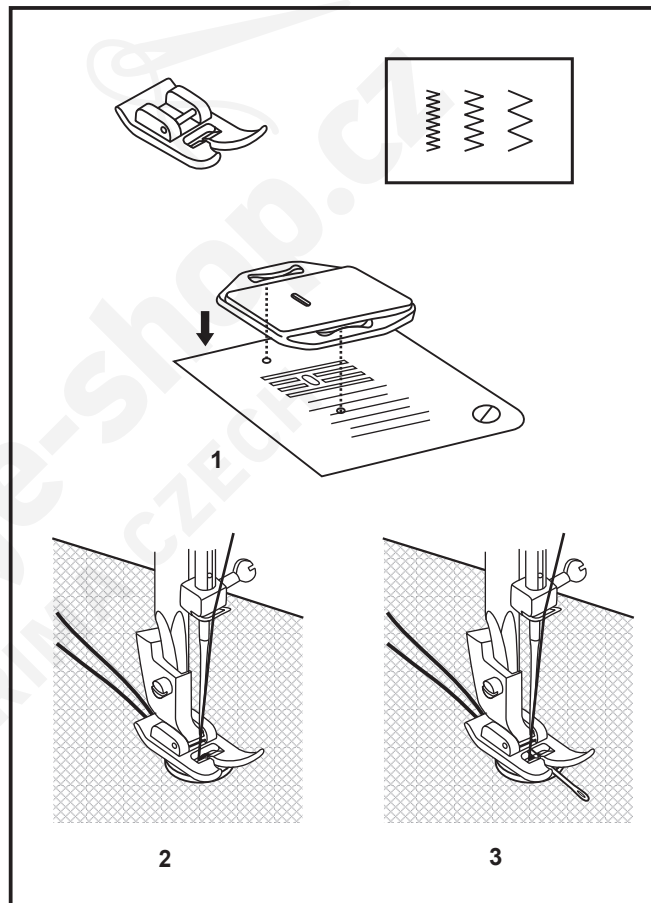
Položte knoflík na požadované místo a spusťte patku.

Nastavte volič stehového vzoru na entlový steh. Jeho šířka by měla odpovídat vzdálenosti mezi dírkami v knoflíku. Otočte ručním kolečkem a zkontrolujte tak, jestli jehla projde oběma dírkami, aniž by se dotýkala knoflíku. Pomalu přišijte knoflík přibližně 10 stehy. (2)

Vytáhněte obě nitě za látku a ručně je odstříhněte.

Pokud je potřeba vytvořit krček, vložte nahoru na knoflík látačí jehlu a šijte. (3)

U knoflíků se 4 dírkami nejprve prošijte přední pár dírek, posuňte látku s knoflíkem dopředu a prošijte zadní pár dírek.



## □ Zipy a paspulky

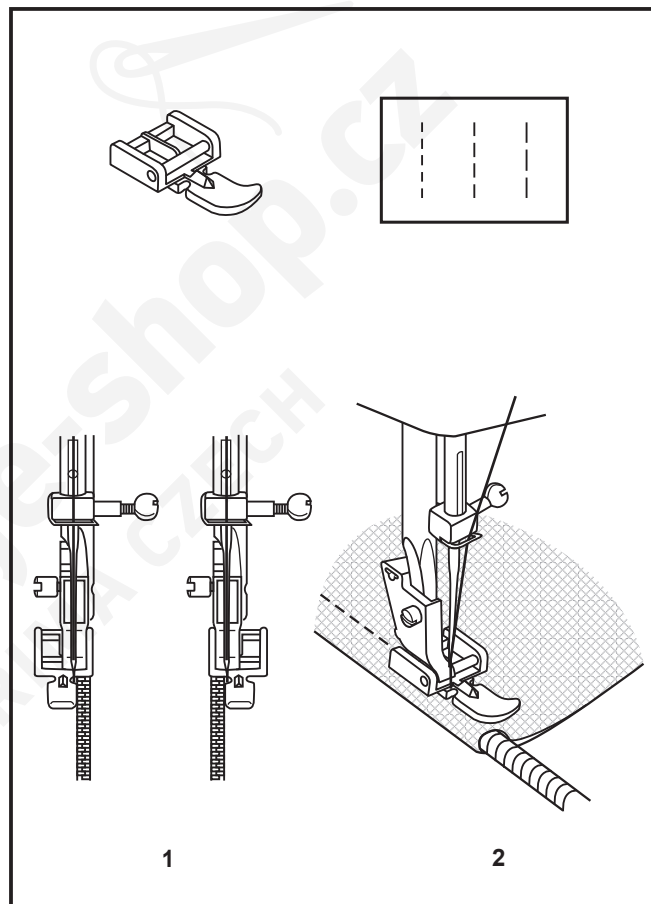
Nastavte stroj podle obrázku.

Nasaďte zipovou patku.

Zipovou patku můžete nasadit zprava i zleva, podle toho, po které straně patky budete šít. (1)

Při šití kolem jezdce zipu spusťte jehlu do látky, zdvihněte přítlačnou patku a přetáhněte jezdce zipu za přítlačnou patku. Spusťte patku a pokračujte v šití.

S touto patkou můžete k látce přišít i ozdobnou paspulku. (2)



## ☐ Látání volným pohybem

\* Látací patka je speciální příslušenství a nedodává se spolu s šicím strojem.

### Látání:

Nasadíte krycí desku. (1)

Sejměte držák patky. (2)

Na patkovou tyč nasadíte látací patku. Páčka (a) by se měla nacházet za šroubkem jehlové svorky (b). Stiskněte látací patku pevně zezadu ukazováčkem a utáhněte šroubek (c). (3)

Při látání nejprve obšijte okraje díry (zajistíte tak nitě). (4)

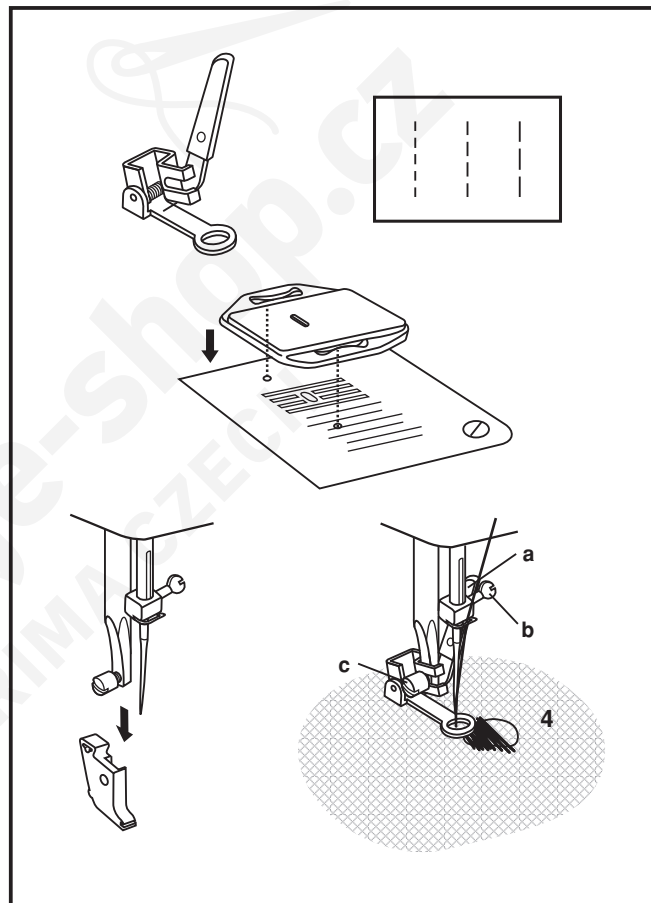
První řada: Vždy pracujte zleva doprava. Otočte si práci o 90° a šijte přes předchozí stehy. Pro snazší šití a lepší výsledek Vám doporučujeme látací rámeček.

### Poznámka:

Látání volným pohybem se provádí bez použití podavače šicího stroje. Pohyb látkou provádíte sami, proto je nutné zkoordinovat rychlost šití s rychlostí pohybu látkou.

### Trikotový nebo entlovací steh:

Nastavte šicí stroj na rovný steh. Použití látací patky Vám usnadní vedení látky při šití křivek a smyček spojujících dohromady vrstvy látky a vatování.



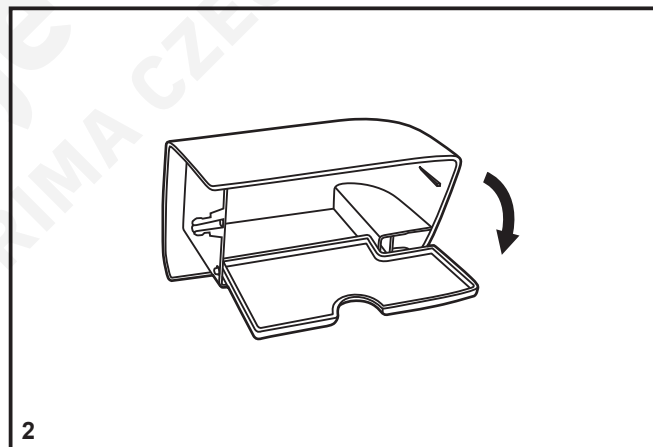
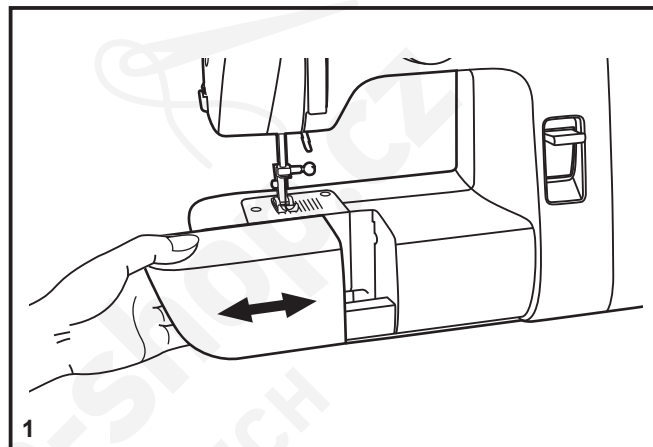
## Šití s volným ramenem

Nasadíte kryt volného ramene vodorovně a zatlačíte ho ve směru šipky. (1)

Kryt volného ramene sejmete vysunutím doleva.

Vnitřek krytu volného ramene lze používat jako přihrádku na příslušenství.

Přihrádku otevřete nakloněním dolů, viz obrázek. (2)



## ☐ Nasazování přítlačné patky

Pomocí páčky zvedněte přítlačnou patku (a). Nasadte dřív přítlačné patky (b), viz obrázek. (1)

### Nasazování přítlačné patky

Nasadte kolík (d) přítlačné patky (e) do výřezu (c) zvedáku přítlačné patky. (2)

### Vyjímání přítlačné patky

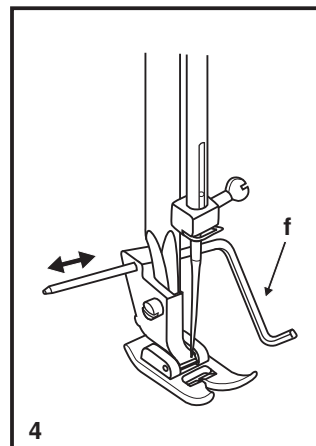
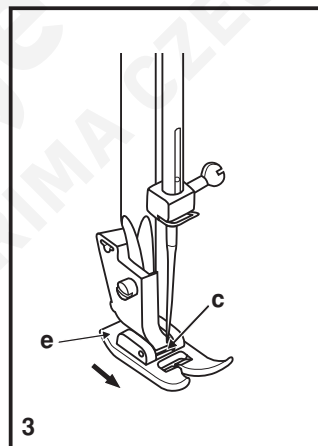
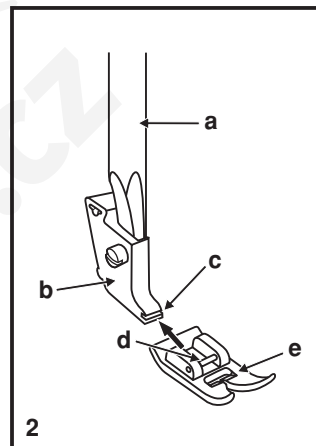
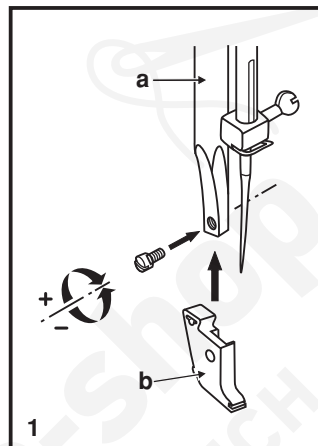
Zatlačte na patku (e) a vyjměte ji z výřezu (c). (3)

### Nasazování vodiče okraje látky

Nasadte vodič okraje látky (f) podle obrázku. Upravte podle potřeby lemy, sklady, prošívání atd. (4)

#### **Pozor:**

Před prováděním výše uvedených úprav nejprve přepněte hlavní vypínač na "0"!



## Odpovídající jehla / látka / nit

### PRŮVODCE VÝBĚREM JEHLY, LÁTKY A NITĚ

| JEHLA         | LÁTKA                                                                                                                                 | NIT                                                                                                                                                                                                                       |
|---------------|---------------------------------------------------------------------------------------------------------------------------------------|---------------------------------------------------------------------------------------------------------------------------------------------------------------------------------------------------------------------------|
| 9-11 (70-80)  | Tenké látky - tenká bavlna, voál, kepr, hedvábí, mušelín, bavlněný úplet, trikot, žerzej, krep, polyester, látka na košile a halenky. | Tenká bavlněná, silonová, polyesterová s bavlněným opředěním.                                                                                                                                                             |
| 11-14 (80-90) | Středně silné látky - bavlna, satén, utěrkovina, plachtovina, dvojitý úplet, tenčí vlněné látky.                                      | Většina prodávaných nití má střední sílu a hodí se na tyto látky a velikosti jehel.<br>Na syntetické materiály použijte polyesterové nitě a na přírodní látky bavlněné nitě.<br>Vždy použijte stejnou horní i spodní nit. |
| 14 (90)       | Středně silné látky - bavlněná celtovina, vlněné látky, silnější úplet, froté.                                                        |                                                                                                                                                                                                                           |
| 16 (100)      | Silné látky - plátno, vlněné látky, stanové a quiltové látky, džínovina, čalounický materiál (tenký až střední).                      |                                                                                                                                                                                                                           |
| 18 (110)      | Silné vlněné látky, látky na kabát, čalounické látky, některé kůže a koženky.                                                         | Silná nit, koberecová nit.                                                                                                                                                                                                |

**DŮLEŽITÉ:** Přizpůsobte velikost jehly a sílu nitě síle látky.

### VÝBĚR JEHLY A LÁTKY

| JEHLY        | VYSVĚTLENÍ                                                               | DRUH LÁTKY                                                                                                                                               |
|--------------|--------------------------------------------------------------------------|----------------------------------------------------------------------------------------------------------------------------------------------------------|
| SINGER® 2020 | Standardní ostré jehly. Velikosti od tenké po silné, 9 (70) až 18 (110). | Přírodní látky - vlna, bavlna, hedvábí atd.<br>Nedoporučují se pro dvojitě úplety.                                                                       |
| SINGER® 2045 | Jehla s polokulovým hrotem, zkosená, 9 (70) až 18 (110).                 | Přírodní a syntetické látky, polyesterové směsi. Úplety - polyester, trikot, jednoduché a dvojitě úplety. Pletenina, lykra, plavkovina, elastické látky. |
| SINGER® 2032 | Jehly na kůži, 12 (80) až 18 (110).                                      | Kůže, koženka, čalounění (zanechává menší dírky než standardní silná jehla).                                                                             |

#### Poznámka:

1. Pro dosažení nejlepších výsledků používejte vždy originální jehly SINGER®.
2. Vyměňujte jehly často (přibližně po každém ušitém výrobku) a/nebo jakmile se nit začne trhat nebo dochází k vynechávání stehů.
3. U jemných nebo pružných látek používejte podložku.

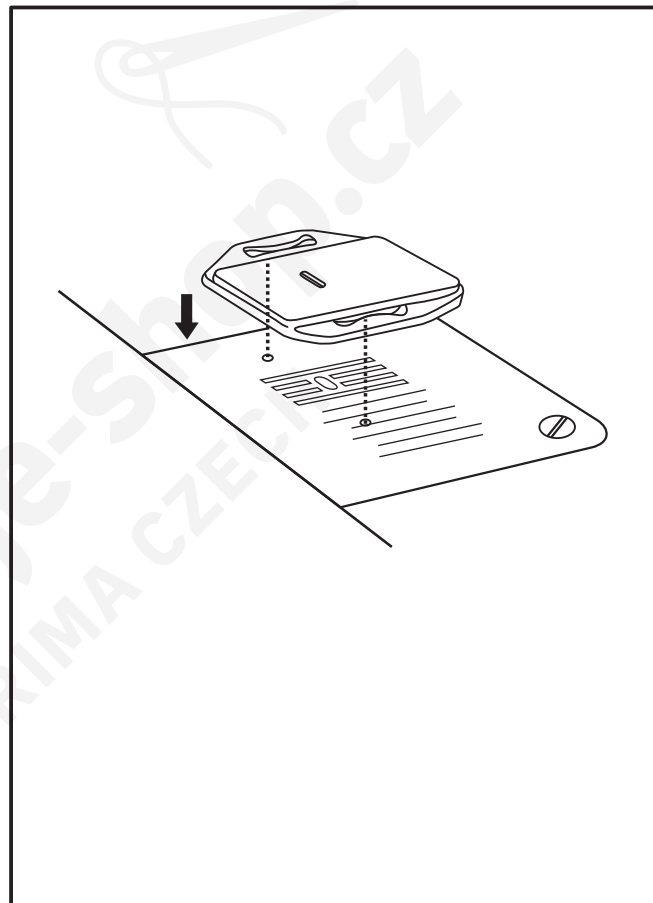
## Látací deska

U některých prací (např. látání nebo volné vyšívání) je nutné použít látací desku.

Nasadte látací desku podle obrázku.

Před normálním šitím nezapomeňte tuto desku odstranit.

Pro šití volným pohybem Vám doporučujeme používat látací patku, kterou si můžete dokoupit jako speciální příslušenství u autorizovaného prodejce SINGER®. (Číslo látací jehly je uvedeno na straně 6.)



## ☐ Vložení & výměna jehly

Vyměňujte jehlu pravidelně, zvláště pokud jehla vykazuje známky opotřebení a způsobuje problémy. Pro dosažení nejlepších výsledků používejte originální jehly SINGER®.

Nasaďte jehlu podle obrázku:

- A. Uvolněte upínací šroub, vložte novou jehlu a šroub opět utáhněte. (1)
- B. Plochá strana jehly by se měla nacházet vzadu
- C/D. Zasuňte jehlu až nadoraz.

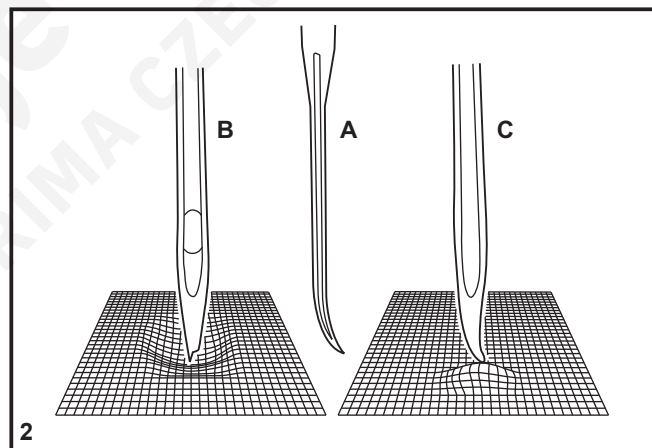
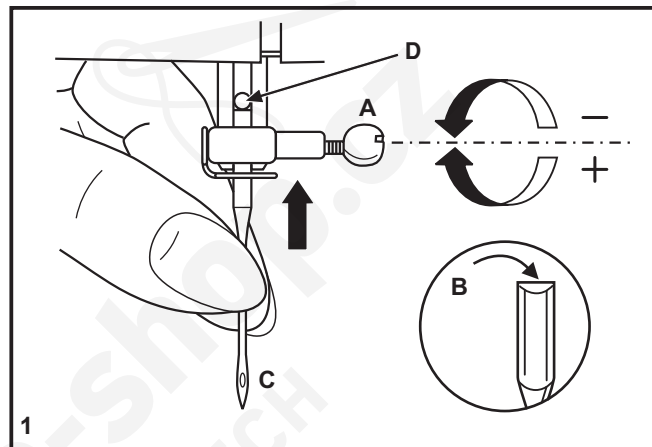
### **Pozor:**

Před výměnou jehly přepněte hlavní vypínač na "O".

Jehla musí být v perfektním stavu. (2)

Mohou se vyskytnout problémy s:

- A. ohnutou jehlou
- B. poškozeným hrotem
- C. tupou jehlou





## ☐ Údržba

### Pozor:

Odpojte šicí stroj od elektrické sítě vytažením napájecího kabelu ze zásuvky. Před čištěním vždy odpojte šicí stroj od elektrické sítě.

### Vyjmutí stehové desky:

Otočte ručním kolečkem a zdvihněte jehlu do nejvyšší polohy. Otevřete výklopný přední kryt a odšroubujte stehovou desku. (1)

### Čištění podavače:

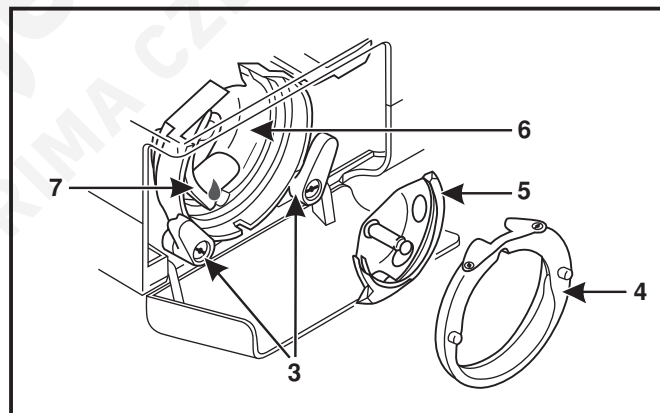
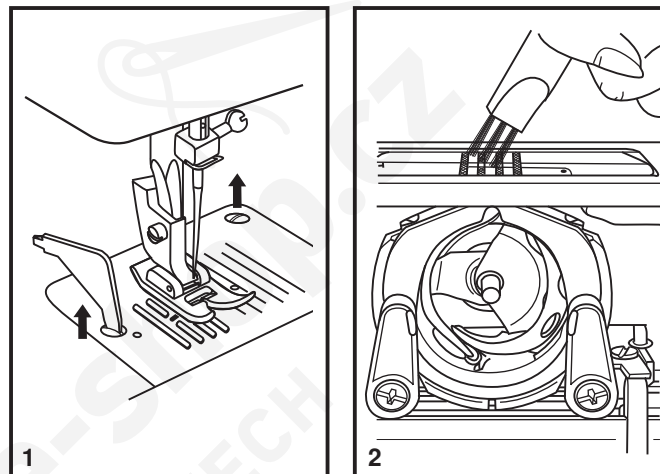
K vyčištění celého prostoru podavače použijte štěteček dodaný spolu s šicím strojem. (2)

### Čištění a mazání chapače:

Vyjměte pouzdro se spodní nití. Vymáčkněte dvě páčky (3) přidržující chapač směrem ven. Vyjměte kryt dráhy chapače (4), chapač (5) a vše vyčistěte měkkým hadříkem. Kápněte do otvoru (6) 1 až 2 kapky oleje pro šicí stroje. Pomocí ručního kolečka otočte dráhu chapače (7) do levé polohy. Vraťte chapač (5) na místo. Vraťte kryt dráhy chapače na místo a zacvakněte zpět dvě páčky přidržující chapač. Vložte zpět pouzdro na spodní nit, cívku se spodní nití a připevněte stehovou desku.

### Důležité:

Pravidelně odstraňujte žmolky a nitě z látek. Váš šicí stroj by měl být pravidelně kontrolován v některém z našich servisních středisek.



## ☐ Odstraňování problémů

| Problém                            | Příčina                                                                                                                                                                                                                                                                                  | Náprava                                                                                                                                                                                                                                                                                             |
|------------------------------------|------------------------------------------------------------------------------------------------------------------------------------------------------------------------------------------------------------------------------------------------------------------------------------------|-----------------------------------------------------------------------------------------------------------------------------------------------------------------------------------------------------------------------------------------------------------------------------------------------------|
| Trhá se horní nit                  | <ol style="list-style-type: none"><li>1. Nit není správně navlečená.</li><li>2. Příliš vysoké napětí nitě.</li><li>3. Příliš silná nit vzhledem k jehle.</li><li>4. Jehla není správně nasazená.</li><li>5. Nit je namotaná kolem držáku cívky.</li><li>6. Jehla je poškozená.</li></ol> | <ol style="list-style-type: none"><li>1. Znovu navlečte nit.</li><li>2. Snižte napětí nitě (nižší číslo).</li><li>3. Zvolte silnější jehlu.</li><li>4. Vyměňte jehlu a znovu ji nasadte (plochou stranou dozadu).</li><li>5. Vyměňte cívku a naviňte na ni nit.</li><li>6. Vyměňte jehlu.</li></ol> |
| Trhá se spodní nit                 | <ol style="list-style-type: none"><li>1. Špatně nasazené pouzdro cívky.</li><li>2. Špatně navlečená nit.</li><li>3. Příliš velké napnutí spodní nitě.</li></ol>                                                                                                                          | <ol style="list-style-type: none"><li>1. Vyměňte a znovu nasadte pouzdro cívky. Zkuste zatáhnout za nit, musí se lehce odvíjet.</li><li>2. Zkontrolujte cívku i pouzdro.</li><li>3. Povolte napnutí spodní nitě podle popisu.</li></ol>                                                             |
| Vynechávání stehů                  | <ol style="list-style-type: none"><li>1. Jehla není správně nasazená.</li><li>2. Jehla je poškozená.</li><li>3. Špatná velikost jehly.</li><li>4. Nesprávně nasazená patka.</li></ol>                                                                                                    | <ol style="list-style-type: none"><li>1. Vyměňte jehlu a znovu ji nasadte (plochou stranou dozadu).</li><li>2. Vložte novou jehlu.</li><li>3. Vyberte jehlu odpovídající niti a látce.</li><li>4. Zkontrolujte a správně nasadte patku.</li></ol>                                                   |
| Láme se jehla                      | <ol style="list-style-type: none"><li>1. Jehla je poškozená.</li><li>2. Jehla není správně nasazená.</li><li>3. Nevhodná velikost jehly vzhledem k látce.</li><li>4. Špatná patka.</li></ol>                                                                                             | <ol style="list-style-type: none"><li>1. Vložte novou jehlu.</li><li>2. Vyměňte jehlu a znovu ji nasadte (plochou stranou dozadu).</li><li>3. Vyberte jehlu odpovídající niti a látce.</li><li>4. Vyberte správnou patku.</li></ol>                                                                 |
| Volné stehy                        | <ol style="list-style-type: none"><li>1. Nit není správně navlečená.</li><li>2. Špatně nasazené pouzdro cívky.</li><li>3. Špatná kombinace jehla / látka / nit.</li><li>4. Špatná napnutí nitě.</li></ol>                                                                                | <ol style="list-style-type: none"><li>1. Zkontrolujte navlečení.</li><li>2. Navlečte pouzdro spodní nitě podle obrázku.</li><li>3. Vyberte jehlu odpovídající niti a látce.</li><li>4. Opravte napnutí nitě.</li></ol>                                                                              |
| Stehy se shrnují nebo zamotávají   | <ol style="list-style-type: none"><li>1. Příliš silná jehla vzhledem k látce.</li><li>2. Nesprávně nastavená délka stehu.</li><li>3. Příliš vysoké napnutí nitě.</li><li>4. Záhyby na látce.</li></ol>                                                                                   | <ol style="list-style-type: none"><li>1. Vyberte tenčí jehlu.</li><li>2. Upravte délku stehu.</li><li>3. Povolte napnutí nitě.</li><li>4. U jemných nebo pružných látek použijte podložení.</li></ol>                                                                                               |
| Nestejně stehy, nerovnoměrný posun | <ol style="list-style-type: none"><li>1. Nekvalitní nit.</li><li>2. Špatně nasazené pouzdro cívky.</li><li>3. Tahali jste za látku.</li></ol>                                                                                                                                            | <ol style="list-style-type: none"><li>1. Použijte kvalitnější nit.</li><li>2. Vyměňte pouzdro cívky, správně je navlečte a nasadte.</li><li>3. Netahajte při šití za látku, nechte i posouvat podavačem.</li></ol>                                                                                  |
| Stroj je hlučný                    | <ol style="list-style-type: none"><li>1. Na chapači nebo jehlové tyči se nahromadily žmolky nebo olej.</li><li>2. Poškozená jehla.</li></ol>                                                                                                                                             | <ol style="list-style-type: none"><li>1. Vyčistěte chapač a podavač podle popisu.</li><li>2. Vyměňte jehlu.</li></ol>                                                                                                                                                                               |
| Stroj se zasekává                  | Nit se zasekává v chapači.                                                                                                                                                                                                                                                               | Vytáhněte horní nit a vyměňte pouzdro spodní nitě. Otočte ručním kolečkem zpět a vpřed a odstraňte nit z dráhy chapače.                                                                                                                                                                             |



Mějte prosím na paměti, že vysloužilý spotřebič musí být bezpečně recyklován v souladu s předpisy dané země upravujícími likvidaci elektrických a elektronických spotřebičů. Nevyhazujte vysloužilý elektrospotřebič do netříděného komunálního odpadu. Použijte sběrné dvory. Pro podrobnější informace týkající se likvidace vysloužilých spotřebičů se obraťte na místní úřady. Při výměně starého spotřebiče za nový můžete vysloužilý spotřebič zdarma odevzdat prodejci k likvidaci.

Při likvidaci elektrospotřebičů na skládkách nebo navážkách odpadu může docházet k úniku nebezpečných látek do podzemních vod. Tyto látky se pak mohou dostat do potravinového řetězce a poškozovat Vaše zdraví i pohodu.

Šicí stroje-shop.cz  
STRIMA CZECH