

SINGER®

Návod k obsluze **TRADITION 2250**

SEZNAM ZNAČKOVÝCH OPRAVEN SINGER



<https://www.strima.cz/ospolecnosti>

OBAL VÝROBKU.

Byly splněny povinnosti vyplývající ze zákona č. 477/2001 Sb., o obalech, včetně uhrazení finančního příspěvku organizaci zajišťující využití obalového odpadu. Doporučujeme uschovat po dobu záruky obal výrobku včetně výplní, pro možnost bezpečného přepravení do servisního střediska.

ODLOŽTE NA MÍSTO URČENÉ OBCÍ K UKLÁDÁNÍ ODPADU!



ELEKTROODPAD

Byly splněny povinnosti vyplývající ze zákona č. 185/2001 Sb., o odpadech včetně uhrazení finančního příspěvku organizaci zajišťující recyklaci.

ODLOŽTE NA MÍSTA K TOMU URČENÁ, NEODSTRAŇUJTE SPOLU SE SMĚSNÝM KOMUNÁLNÍM ODPADEM.



Ekologická likvidace tohoto zařízení je zajištěna v rámci kolektivního systému RETELA.

DŮLEŽITÉ POKYNY K BEZPEČNOSTI

Při používání elektrických spotřebičů je nutné vždy dodržovat základní preventivní opatření.

Než začnete používat tento šicí stroj pro domácnost, přečtěte si všechny pokyny.

POZOR - Jak snížit nebezpečí úrazu elektrickým proudem:

1. Nikdy nenechávejte zapnutý šicí stroj bez dozoru.
2. Okamžitě po skončení práce a před čištěním stroj vždy vypněte ze zásuvky.
3. Před výměnou žárovky vždy vypněte stroj ze zásuvky. Žárovku nahraďte stejným typem o příkonu 15W v oblasti (220-240V).

POZOR - Jak snížit nebezpečí popálení, požáru, úrazu elektrickým proudem nebo poranění

1. Nenechávejte stroj dětem na hraní. Při práci se strojem v přítomnosti dětí dbejte zvýšené opatrnosti.
2. Šicí stroj používejte pouze k účelům uvedeným v této příručce. Používejte pouze příslušenství doporučené výrobcem, uvedené v této příručce.
3. Nikdy nepracujte s šicím strojem, pokud má poškozenou síťovou šňůru nebo vidlici, nefunguje správně, upadl a poškodil se, nebo spadl do vody. Dejte stroj zkontrolovat, opravit nebo seřadit u nejbližšího autorizovaného prodejce nebo v servisu.
4. Nikdy na stroji nepracujte se zakrytými větracími otvory. Nenechávejte ve větracích otvorech ani na ovládacím pedálu usazovat chlupy, prach, ani kousky látek.
5. Nepřibližujte se prsty k pohyblivým dílům stroje. Zvláštní pozor si dávejte na jehlu.
6. Používejte vždy správnou stehovou desku. Nesprávná deska může způsobit lámání jehly.
7. Nepoužívejte ohnuté, poškozené jehly.

8. Při šití netahejte za látku, ani na ni netlačte. Mohly byste vychýlit a zlomit jehlu.
9. Když děláte jakékoli práce v prostoru jehly, jako navlékání, výměnu jehly, navlékání cívky, výměnu přítlačné patky apod., vždy vypněte stroj („0“).
10. Při snímání krytů, mazání či provádění jakékoli uživatelské údržby dle této příručky, vždy vypněte stroj ze zásuvky.
11. Nikdy nestrkejte žádné předměty do otvorů ve stroji.
12. Nepoužívejte šicí stroj na volném prostranství (venku).
13. Nepoužívejte stroj tam, kde se používají aerosolové výrobky (spreje) nebo kde se používají technické plyny.
14. Před vypnutím ze zásuvky vypněte stroj do polohy „0“.
15. Při vypořádání ze zásuvky netahejte za šňůru, ale uchopte do ruky vidlici.
16. Úroveň hluku při normálních provozních podmínkách je 75dV(A).
17. Když stroj nefunguje, jak má, vypněte jej ze zásuvky.
18. Nikdy nepokládejte nic na ovládací pedál.
19. Tento šicí stroj je vybaven dvojitou izolací. Používejte pouze shodné náhradní díly. Řiďte se pokyny pro obsluhu spotřebičů s dvojitou izolací.
20. Tento spotřebič není určen osobám (včetně dětí) se sníženou fyzickou a duševní schopností, se sníženou vnímavostí nebo s nedostatkem zkušeností a znalostí, pokud nepracují pod dohledem nebo podle pokynů osoby odpovědné za jejich bezpečnost.
21. Na děti je třeba dohlížet, aby si se strojem nehrály.

TYTO POKYNY K OBSLUZE SI ULOŽTE

Tento stroj je konstruován pro použití v domácnosti, nikoliv pro dílenský provoz.

BLAHOPŘEJEME VÁM

Jako majitel nového šicího stroje Singer máte před sebou vzrušující tvůrčí dobrodružství. Od prvního okamžiku, kdy s ním začnete pracovat, si uvědomíte, že šijete na jednom z nesháze ovladatelných strojů, jaký byl kdy vyroben.

Doporučujeme Vám, abyste předtím, než začnete stroj používat, zjistili všechny jeho schopnosti důkladným prostudováním tohoto návodu krok za krokem u svého stroje.

Abyste vždy měli k dispozici to nejmodernější zařízení, vyhrazuje si výrobce právo, uzná-li to za nutné, kdykoli změnit vzhled nebo konstrukci tohoto stroje i jeho příslušenství.

Singer® je registrovaná ochranná známka společnosti The Singer Company Ltd. a jejich poboček.

Copyright © 2007

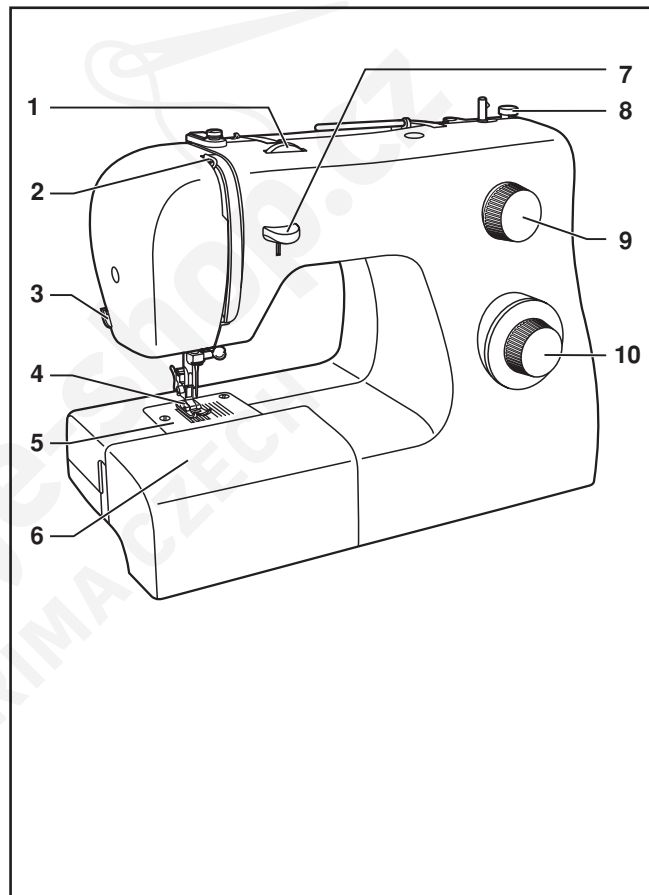
Všechny práva vyhrazena po celém světě.

☐ Obsah

Hlavní části stroje.....	2/3	Entlovací steh.....	20
Příslušenství.....	4	Slepý steh / Steh na prádlo.....	21
Instalace přidavné desky.....	5	Příšívání knoflíků.....	22
Připojení stroje k síti.....	6	Knoflíková dírka ve 4 krocích.....	23
Výměna žárovky.....	7	Zipy a dutinky.....	24
Dvoupolohová páčka pro zdvih patky.....	8	Trikotový entlovací steh / Uzávěrka.....	25
Krycí deska podavače.....	8	Látání volným pohybem.....	26
Nasazení držáku přítlačné patky.....	9	Ozdobné stehy.....	27
Navíjení spodní nití.....	10	Aplikace a aplikace slepým stehem.....	28
Vkládání spodní nití.....	11	Quiltovací a prošívací funkce.....	29
Vkládání a výměna jehly.....	12	Opravy.....	30
Navlékání horní nitě do stroje.....	13	Zpevňování švů.....	31
Napětí nití.....	14	Tradiční sámký.....	32
Vytažení spodní nití.....	15	Řasení.....	33
Šití zpět / Vyjmutí výrobku / Odříznutí nití.....	16	Ploché vyšívání.....	34
Tabulka látek, nití a typu jehel.....	17	Údržba stroje.....	35
Jak si vybrat steh.....	18	Odstraňování drobných závad.....	36
Rovný steh a poloha jehly.....	19		

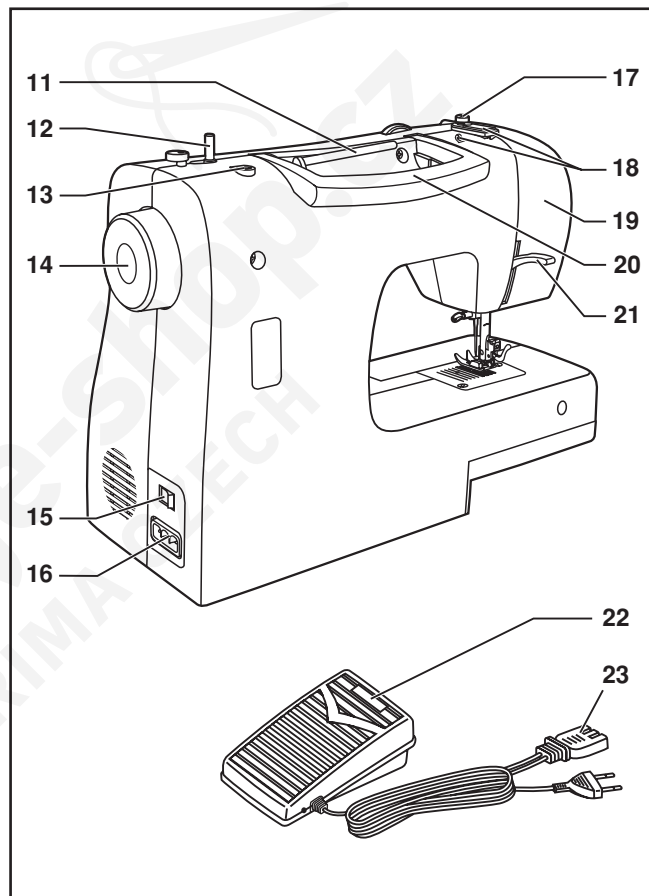
□ Základní části stroje

1. Volič nastavení napětí
2. Niřová páka
3. Odřezávač nití
4. Přítlačná patka
5. Stehová deska
6. Násuvná přídavná deska /schránka na příslušenství/
7. Páčka pro zpětné šití
8. Doraz cívky na spodní nit
9. Volič délky stehu
10. Výběr stehu



□ Základní části stroje

11. Horizontální kolík cívky niti
12. Navíječ spodní niti
13. Otvor pro druhý kolík cívky
14. Ruční kolo
15. Hlavní vypínač (vypínač osvětlení)
16. Elektrická zásuvka stroje
17. Vodítko spodní niti
18. Vodítko horní niti
19. Přední kryt
20. Držadlo
21. Páčka pro zvedání přítlačné patky
22. Ovládací pedál
23. Síťová šňůra



□ Příslušenství

Základní příslušenství (1)

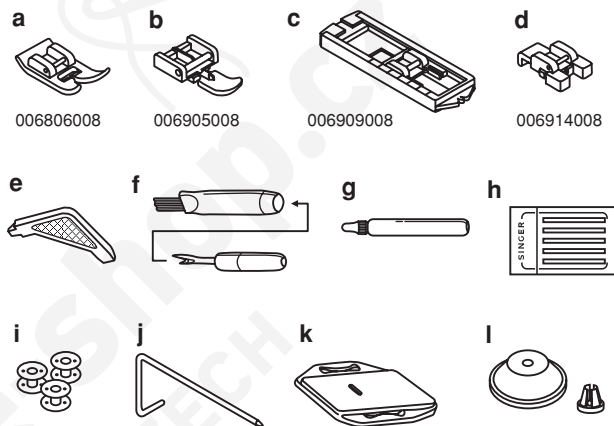
- a. Univerzální patka
- b. Zipová patka
- c. Patka k šití knoflíkových direk
- d. Patka na přišívání knoflíků
- e. Šroubovák
- f. Páráček / štěteček
- g. Olejnička
- h. Balíček jehel
- i. Cívka na spodní nit (3x)
- j. Vodič okraje látky
- k. Krycí deska podavače
- l. Čepička cívky malá a velká

Speciální příslušenství (2)

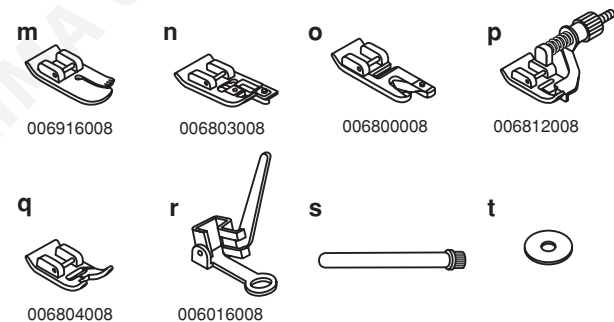
(těchto 8 kusů příslušenství se nedodává se strojem, ale můžete je koupit u svého prodejce jako zvláštní příslušenství)

- m. Quiltovací a prošívací patka
- n. Obrubovací patka
- o. Lemovací patka
- p. Patka pro slepý steh
- q. Patka pro saténový steh
- r. Látačí patka
- s. Kolík pro druhou niť
- t. Plstěná podložka

1 Základní příslušenství

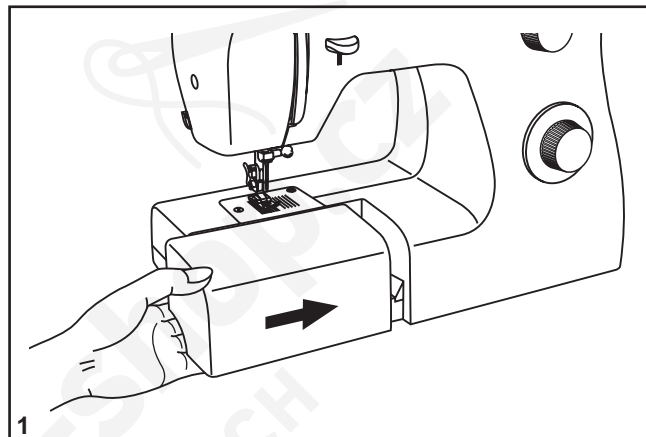


2 Speciální příslušenství



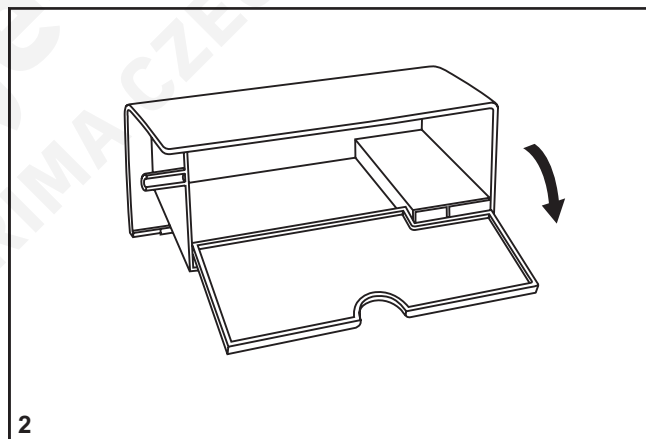
☐ Nasazení násuvné přídatné desky

Přidržte rozšiřující stolek ve vodorovné poloze a zamáčkněte jej ve směru šipky (1).



Vnitřek násuvné desky můžete použít jako schránku na příslušenství.

Odklápěcí kryt schránky otevřete podle obrázku (2).



□ Připojení stroje k síti

Zapněte stroj do zásuvky podle obrázku (1).
Tento spotřebič je vybaven síťovou vidlicí (2).

Pozor:

Síťovou šňůru vypínejte ze zásuvky jen není-li stroj v provozu.

Ovládací pedál

Ovládacím pedálem měníte rychlost šití.

Pozor:

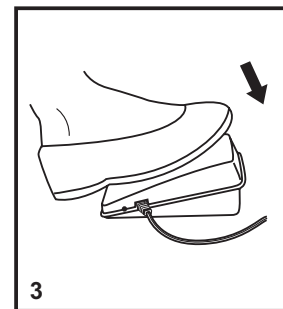
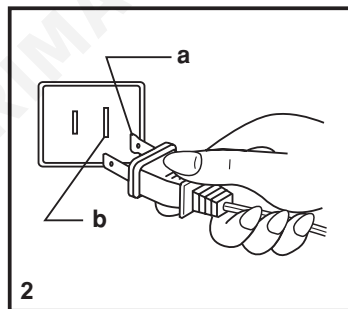
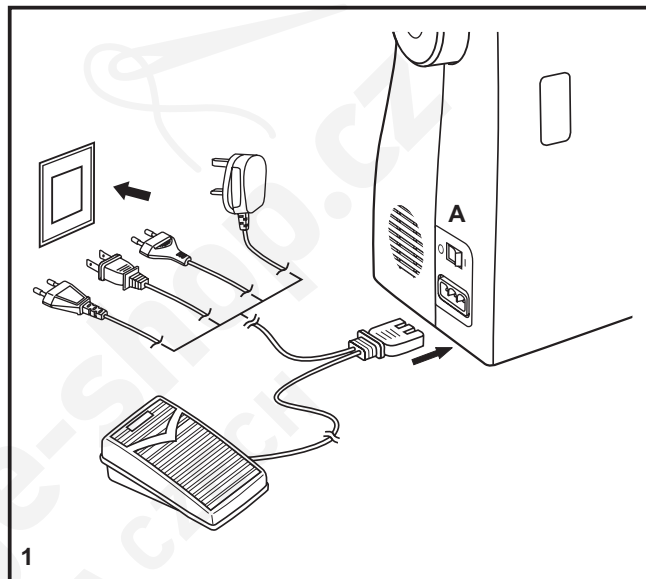
Máte-li pochybnosti o správném zapojení stroje do sítě,
obraťte se na kvalifikovaného elektrikáře.

Když stroj nepoužíváte, vždy jej odpojte od sítě.

Ke stroji musíte používat ovládací pedál jemu určený s typovým
označením.

Osvětlení pracovní plochy

Přepnutím hlavního vypínače (A) do polohy „I“ zapnete stroj i osvětlení.



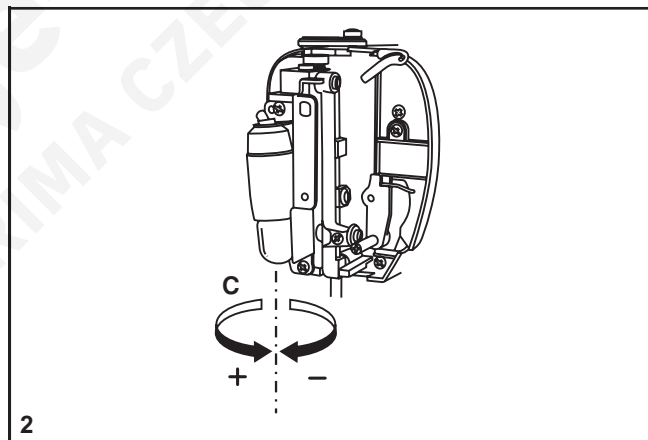
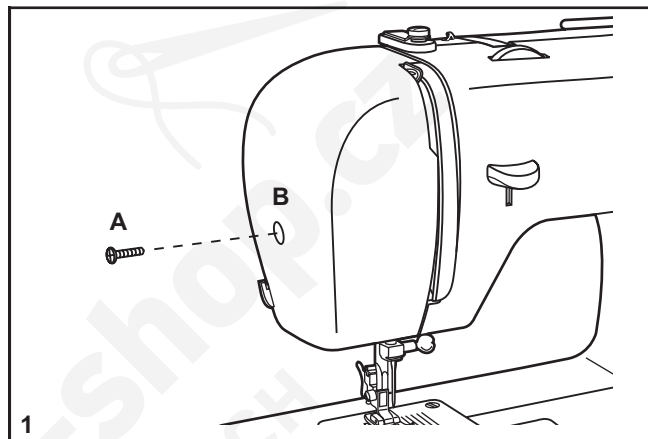
□ Výměna žárovky

Vypněte stroj ze zásuvky!

Žárovku nahraďte stejným typem o příkonu 15W v oblasti (220-240V).

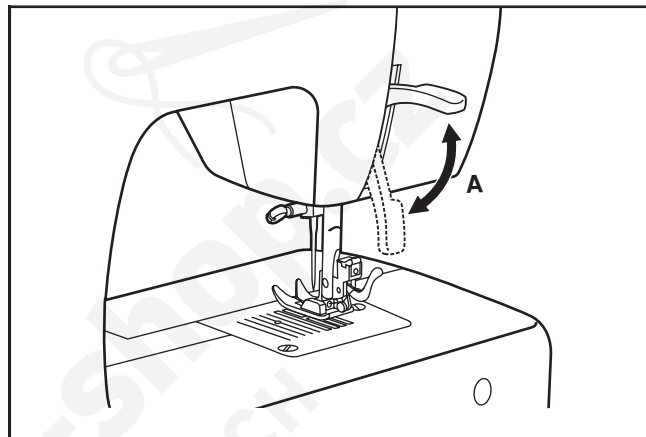
- Povolte šroubek (A) podle obrázku (1).
- Sejměte čelní kryt (B).
- Vyšroubujte žárovku a zašroubujte novou (C) (2).
- Vraťte čelní kryt na místo a utáhněte šroubek.

Vyskytne-li se při výměně žárovky jakýkoliv problém obraťte se na autorizovaný servis.



Páčka pro zdvižení přítlačné patky se dvěma polohami

Šijete-li několik vrstev nebo silnou látku, můžete zdvihnout přítlačnou patku do zvýšené polohy pro snazší vkládání výrobku.

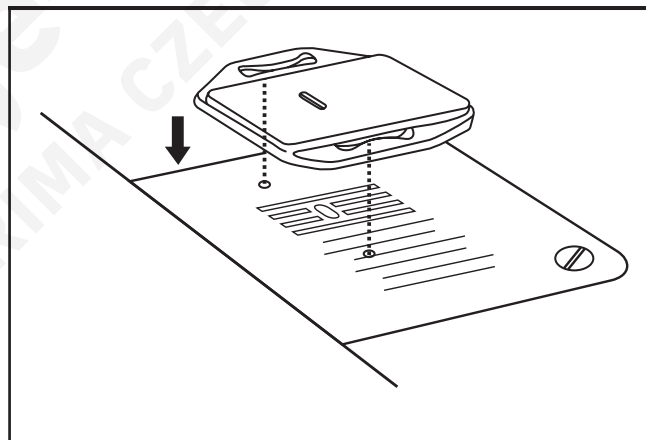


Krycí deska podavače

Krycí desku použijete pro určité druhy práce (např. látání nebo vyšívání volnou rukou).

Nasaďte krycí desku podle obrázku.

Pro běžné šití krycí desku nepoužívejte.



□ Nasazení držáku přitlačné patky

Zdvihněte patkovou tyč (a). Nasadíte držák přitlačné patky podle obrázku (1).

Nasazení přitlačné patky

Spusťte držák patky (b), aby byl výřez (c) přímo nad trnem (d) přitlačné patky (2).

Zdvihněte páčku (e).

Spusťte držák přitlačné patky (d) dolů a patka (f) se automaticky nasadí.

Sejmutí přitlačné patky

Zdvihněte přitlačnou patku (3).

Zdvižením páčky (e) patku uvolníte.

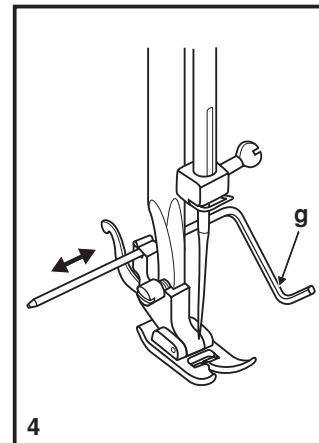
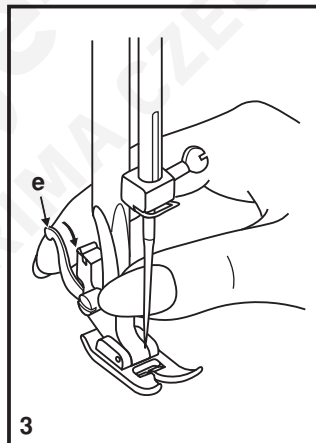
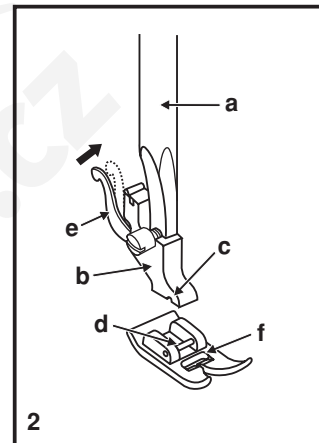
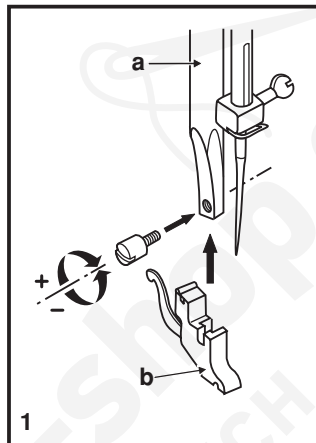
Nasazení vodítka švu

Nasadíte vodítko švu do otvoru (g) podle obrázku.

Nastavte vodítko podle potřeby na lemy, sklady, plisé atd. (4).

Pozor:

Při provádění kterékoli ze shora uvedených operací vypněte hlavní vypínač („O“)

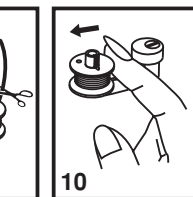
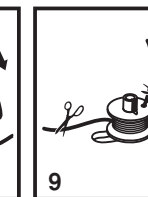
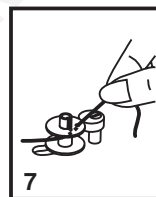
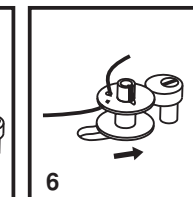
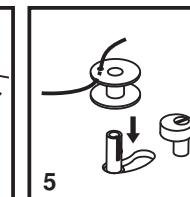
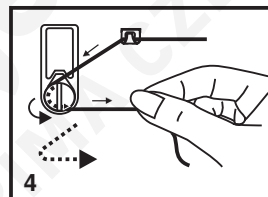
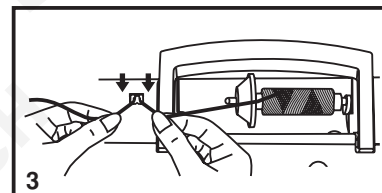
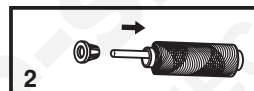
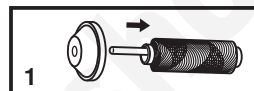
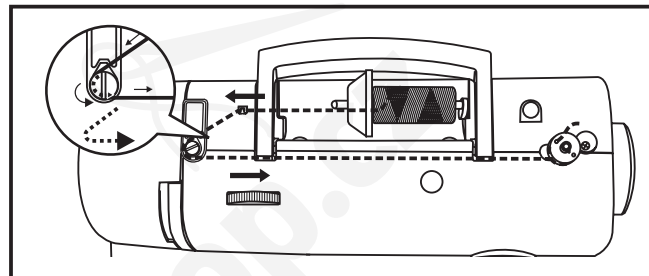


□ Navíjení spodní niti

- Nasaďte cívku s nití na horizontální kolík a zabezpečte čepičkou (1/2)
- Zamáčkněte nit do vodiče nití. (3)
- Otočte nit proti směru hodinových ručiček kolem napínacích talířků pro navíjení spodních nití (4).
- Navlečte nit do cívky podle obrázku a nasaďte cívku na kolík(5).
- Přitlačte cívku směrem doprava (6).
- Přidržte konec nití (7).
- Sešlápněte ovládací pedál (8).
- Odstříhněte nit (9).
- Přitlačte cívku zpět doleva (10) a sundejte cívku z kolíku.

Poznámka:

Když je kolík navíječe spodní niti v poloze „navíjení“, stroj nešíje a ruční kolo se neotáčí. Chcete-li zašít šit, přepněte kolík cívky doleva (poloha šití).



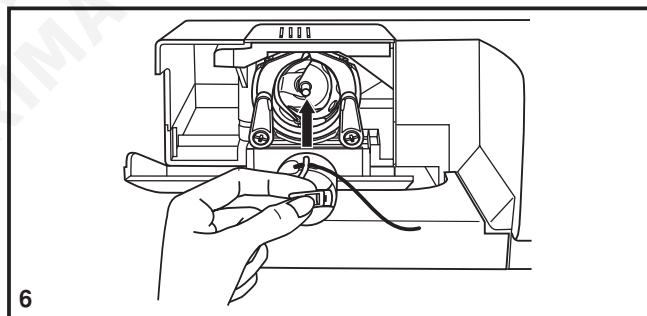
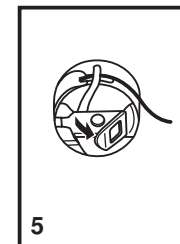
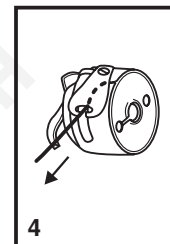
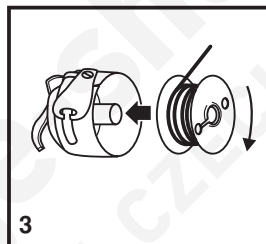
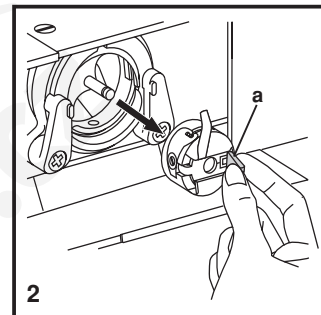
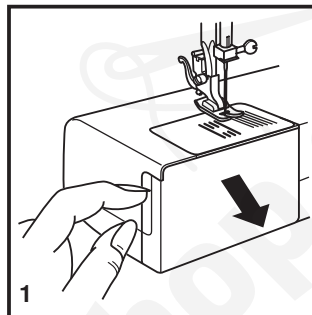
□ Vkládání spodní nití

Při vkládání cívky se spodní nití musí být jehla v nejvyšší poloze.

- Otevřete odklápěcí kryt (1).
- Odklopte vyklápěcí úchyt pouzdra cívky (a) a pouzdro vytáhněte (2).
- Přidržte pouzdro cívky jednou rukou a vložte do něho cívku, aby se nit odvíjela doprava (podle šipky) (3).
- Ved'te nit výřezem a pod prstem (4). Nechte asi 15 cm nitě venku.
- Uchopte pouzdro cívky za vyklápěcí úchyt (5).
- Vložte pouzdro do člunku (6).

Pozor:

Před vkládáním a vyjímáním spodních nití vypněte hlavní vypínač („O“).



□ Vkládání a výměna jehel

Jehlu měřte pravidelně, zejména, vykazuje-li známky opotřebení nebo způsobuje-li problémy. Nejlepších výsledků vždy dosáhnete se značkovými jehlami SINGER.

Jehlu vložte do stroje podle obrázku takto:

- A. Povolte šroubek jehlové svorky a po vložení nové jehly jej opět utáhněte (1).
- B. Plochá strana dříku jehly musí směřovat dozadu.
- C/D. Jehlu zasuňte co nehlouběji.

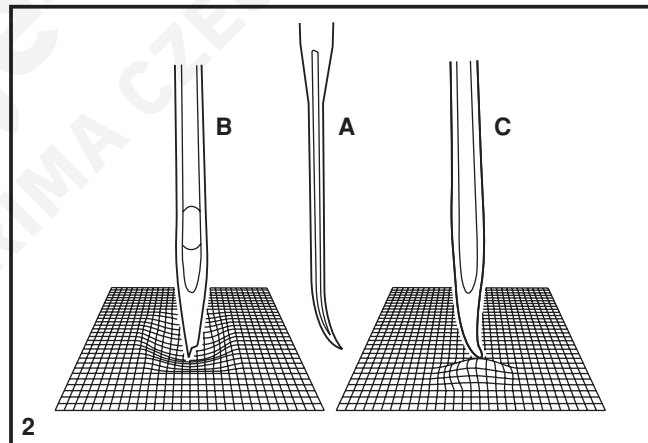
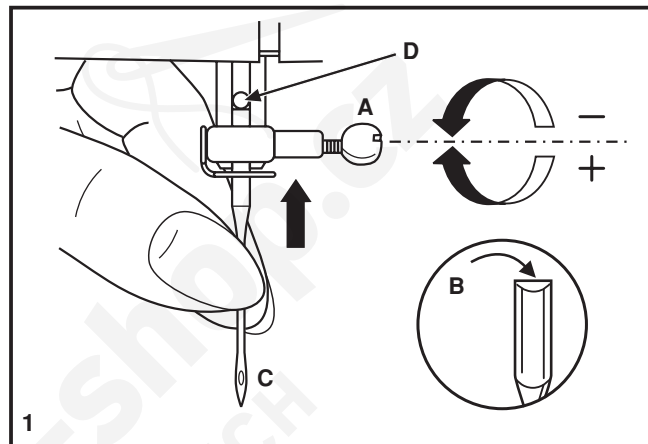
Pozor:

Před vkládáním a vyjímáním jehly vypněte hlavní vypínač („O“).

Jehly musejí být v perfektním stavu (2).

K problémům dochází s:

- A. ohnutými jehlami,
- B. poškozenými hroty,
- C. tupými jehlami.



☐ Navlékání horní niti

Navlékání je jednoduchá operace, ale je nutné ji provádět správně, jinak by mohlo dojít k různým problémům během šití.

- Začněte zdvižením jehly do nejvyšší polohy (1) a pokračujte v otáčení ručním kolem proti směru hodinových ručiček, až jehla začne klesat. Zdvížením přítlačné patky uvolněte napínací talířky.

Poznámka: z bezpečnostních důvodů se doporučuje před navlékáním vypnout stroj.

- Nadzdvihněte kolík pro cívku s nití, nasadte cívku, aby se nit odvíjela podle obrázku a na ni čepičku. Na malou cívku nasadte čepičku menší stranou k cívce (2).

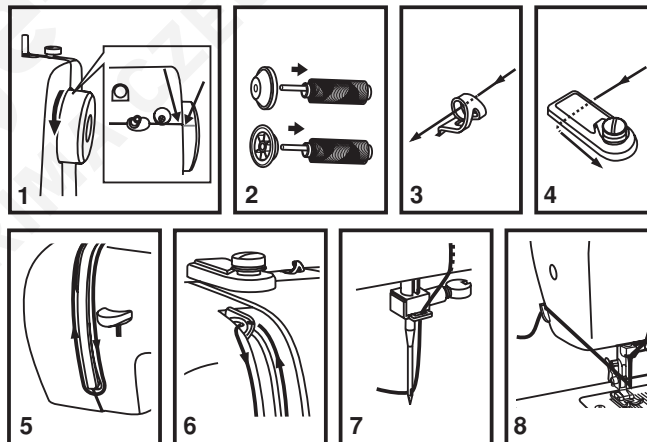
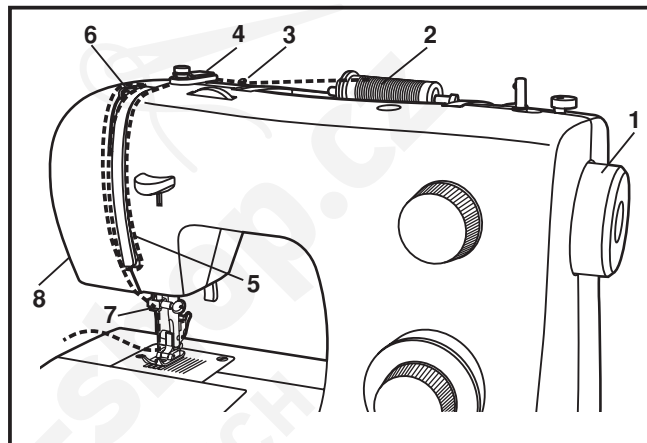
- Ved'te nit z cívky skrz vodítko horní niti (3) a protáhněte ji skrz předpínací pružinu podle obrázku (4).

- Navlečte nit tak, že povedete nit pravou šterbinou dolů a levou nahoru (5). Při tomto kroku je vhodné přidržovat nit mezi cívkou a prvním vodítkem.

- V nejvyšší pozici protáhněte nit zprava doleva očkem nit'ové páky a ved'te ji opět dolů (6).

- Nyní ved'te nit za tenké drátěné vodítko na svorce jehly a do jehly, kterou navlečte zředu dozadu.

- Vytáhněte asi 15 až 20 cm niti dozadu za jehlu. Nit odřízněte na tuto délku vestavěným řezačem niti (8).



□ Napětí nití

Napětí horní nití

Základní nastavení napětí: „4“.

Pro zvýšení napětí natočte knoflík na nejbližší vyšší hodnotu.

Pro snížení napětí natočte knoflík na nejbližší nižší hodnotu.

A. Normální napětí nití pro šití rovným stehem.

B. Napětí nití příliš nízké pro šití rovným stehem. Otočte knoflíkem na vyšší číslo.

C. Napětí nití příliš vysoké pro šití rovným stehem. Otočte knoflíkem na nižší číslo.

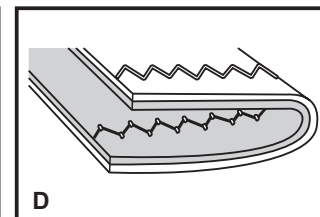
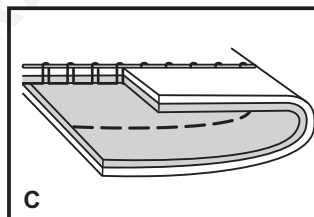
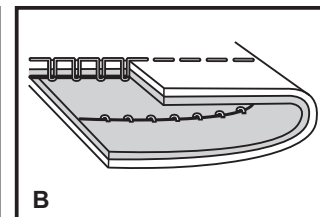
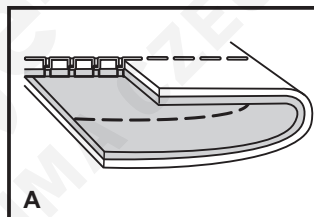
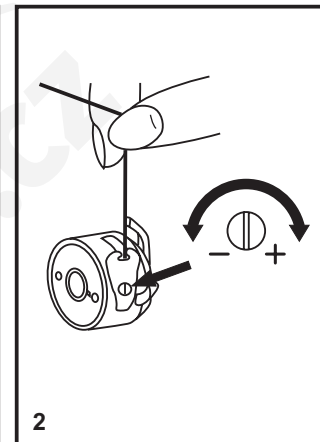
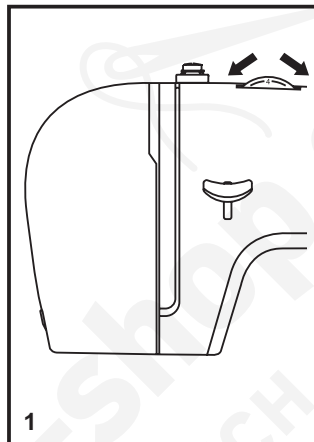
D. Normální napětí pro entlovací steh a pro ozdobné stehy. Napětí je nastaveno správně, když je na spodní straně látky nepatrně vidět horní nit.

Napětí spodní nití

Pro vyzkoušení napětí spodní nití vyjměte cívku i s pouzdem ze stroje a přidržeť ji za nit. Jednou až dvakrát za ni trhněte. Je-li napětí správné, nit se odvine asi o tři až pět centimetrů. Je-li napětí příliš velké, nit se neodvine vůbec. Je-li napětí příliš malé, odvine se velký kus nití. Napětí upravte malým šroubkem na boku pouzdra cívky.

Poznámka:

- Pro dobré šití je správné nastavení napětí nití nezbytné.
- Žádné jednotné napětí vhodné pro všechny stehové funkce, látky a nitě neexistuje.
- Vyvážené napětí (stejně stehy nahoře i dole) se obvykle vyžaduje jenom pro sešívání rovným stehem.
- V 90% všeho šití je napětí mezi „3“ a „5“.
- Pro entlovací a ozdobné stehy by mělo být napětí všeobecně nižší, než pro rovný steh.
- U všech ozdobných stehů také dosáhnete hezcího efektu a menšího shrnování látky, když je horní nit vidět vespuďu látky.



☐ Vytažení spodní niti

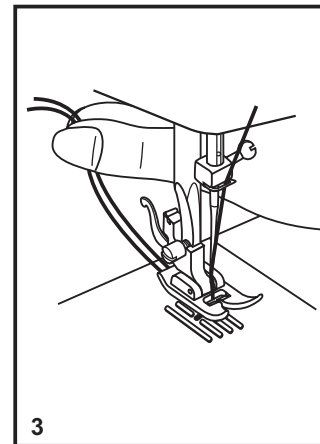
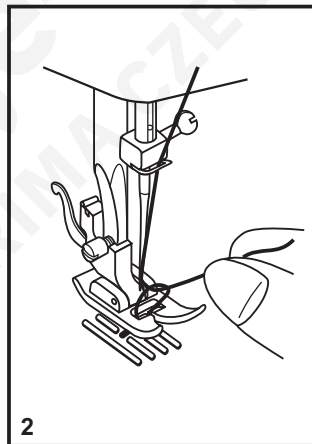
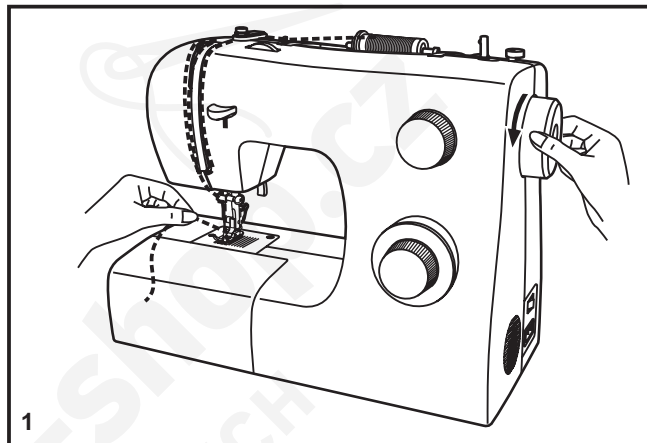
Přidrže horní nit levou rukou. Otáčením ručním kolem (1) směrem k sobě (proti směru hodinových ručiček) až bude jehla v horní úvrti.

Poznámka:

Nejde-li spodní nit vytáhnout, podívejte se, zda není přivřena ve sklopném krytu nebo za rozšiřovacím stolcem.

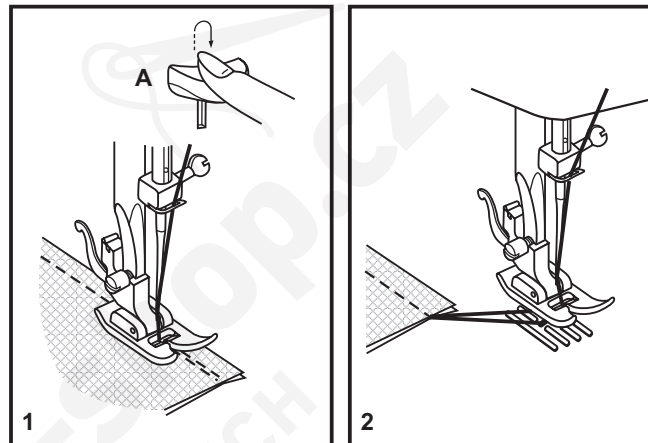
Pomalým vytahováním horní niti vytáhněte z otvoru ve stehové desce spodní nit (2).

Položte obě nitě dozadu za stehovou desku (3).



Šití zpět

Pro zpevnění začátku a konce švu stiskněte páčku pro šití zpět (A). Ušijte několik stehů zpět. Po uvolnění páčky bude stroj šít opět dopředu (1).

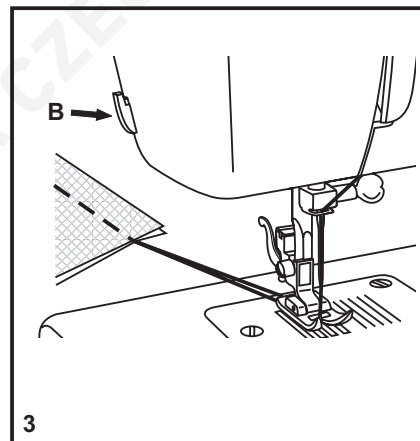


Vyjmutí výrobku

Otáčením ručním kolem k sobě (proti směru hodinových ručiček) zdvihnete nitěovou páku do nejvyšší polohy, zdvihnete přítlačnou patku a vyjmete výrobek zpod jehly a zpod přítlačné patky (2).

Odříznutí nití

Vytáhněte nitě pod přítlačnou patku a dozadu za ni. Ved'te nitě na stranu kolem čelního panelu a do odřezávače (B). Zatažením dolů nitě odřízněte (3).



Odpovídající jehla / látka / nit

PRŮVODCE VÝBĚREM JEHLY, LÁTKY A NITI

VELIKOST JEHLY	LÁTKA	NIT
9-11 (70-80)	Tenké látky – tenké bavlny, voál, kepr, hedvábí, mušelín, bavlněné úplety, trikot, žerzej, krep, polyesterové tkaniny, látky na košile a halenky	Tenká bavlněná, silonová, polyesterová, polyesterová s bavlněným opředěním.
11-14 (80-90)	Středně silné látky – bavlna, satén, utěrkovina, plachtové plátno, dvojitý úplet, tenčí vlněné látky	Většina prodávaných nití má střední sílu a hodí se na tyto látky a velikosti jehel.
14 (90)	Středně silné látky – bavlněná celtovina, vlněné látky, silnější úplety, froté.	Na syntetické materiály použijte polyesterové niti a na přírodní tkaniny bavlněné niti.
16 (100)	Silné látky – plátna, vlněné látky, stanové a quiltové látky, džínovina, čalounický materiál (tenký až střední).	Vždy použijte stejnou horní a spodní nit.
18 (110)	Silné vlněné látky, látky na kabát, čalounické látky, některé kůže a koženky.	Silná nit, kobercová nit. (použijte silný přítlak patky – vysoká čísla)

DŮLEŽITÉ: Přizpůsobte velikost jehly a sílu niti síle látky.

VÝBĚR JEHLY A LÁTKY

JEHLY	VYSVĚTLENÍ	DRUHY LÁTEK
SINGER 2020	Standardní ostré jehly. Velikostí od tenké po silné. 9 (70) až 18 (110)	Přírodní tkaniny – vlna, bavlna, hedvábí atd. Nedoporučují se pro dvojitě úplety.
SINGER 2045	Jehla s polokulovým hrotem, zkosená. 9 (70) až 14 (90)	Přírodní a syntetické tkaniny, polyesterové směsi. Úplety – polyester, trikot, jednoduché a dvojitě úplety.
SINGER 2032	Jehly na kůži 14 (90) až 16 (100)	Kůže, koženka, čalounění (zanechává menší dírky, než standardní silná jehla.

Poznámka:

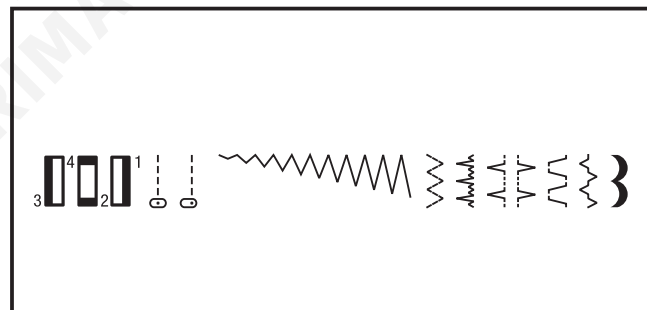
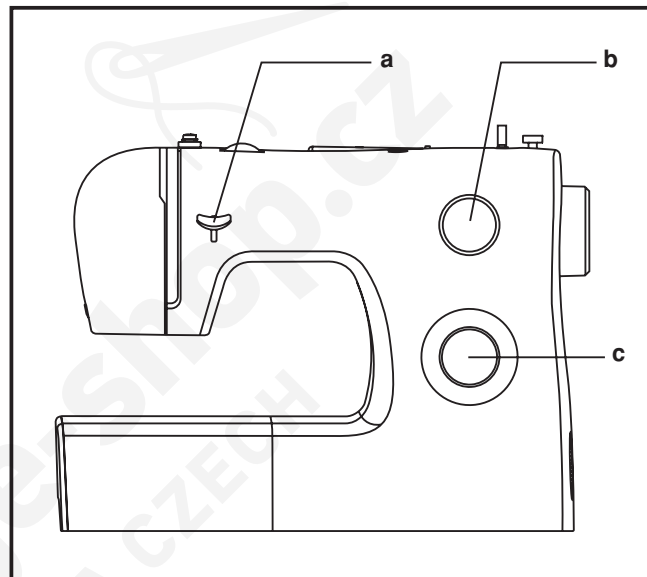
1. Pro dosažení nejlepších výsledků používejte vždy originální jehly SINGER.
2. Vyměňujte jehly často (přibližně po každém výrobku) a/nebo jakmile se začne trhat nit nebo vynechávat stehy.

□ Jak si vybrat steh

Steh vyberete jednoduše otáčením knoflíkem pro výběr stehu (c).
Knoflíkem pro výběr stehu můžete otáčet v obou směrech.
Na následující stránce najdete doporučený rozsah délky stehu.

Délku stehu nastavte knoflíkem pro nastavení délky stehu (b) podle používané látky.

Vyberte si druh stehu podle obrázku Délku stehu si nastavte příslušným knoflíkem podle požadovaného výsledku.

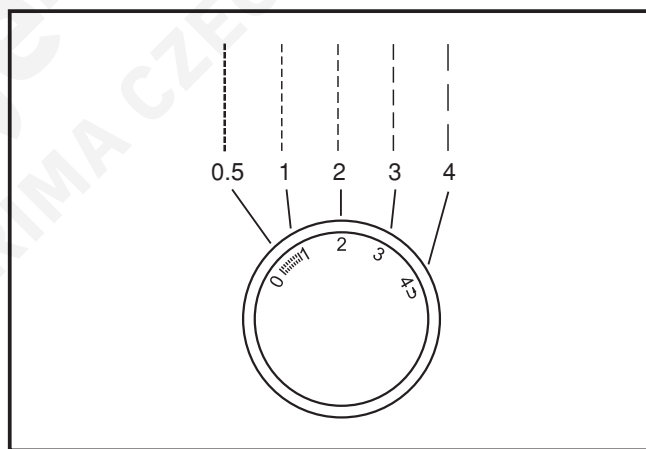
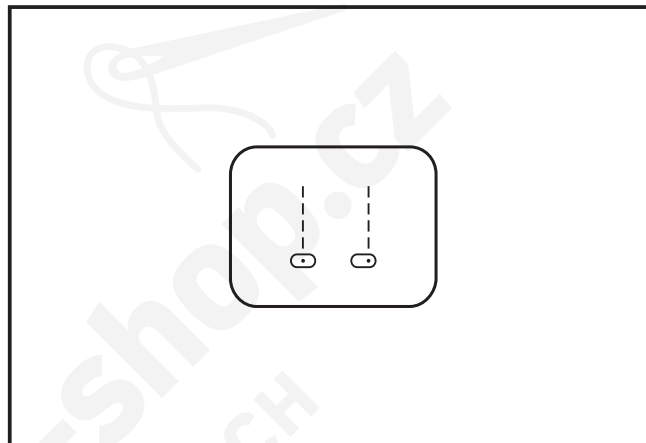


- a. Páčka pro šití zpět
- b. Knoflík nastavení délky stehu
- c. Knoflík pro výběr stehu

□ Rovný steh a poloha jehly

Otáčejte knoflíkem pro výběr stehu, aby byla značka nastavena proti obrázku požadovaného stehu. Můžete použít středovou nebo pravou polohu jehly.

Obecně platí, že čím silnější je látka a jehla, tím delší by měl být steh. Pro jemné stehy nastavte délku na „1“ až „2“, pro řasení nastavte délku „4,“. Pro silné látky nastavte délku od „3“ do „4“.



☐ Entlovací steh

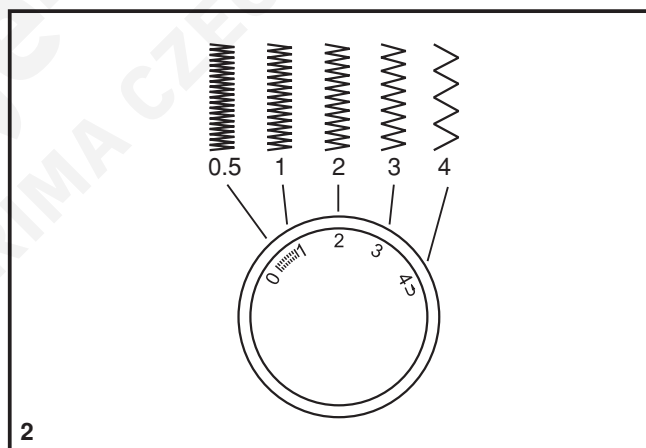
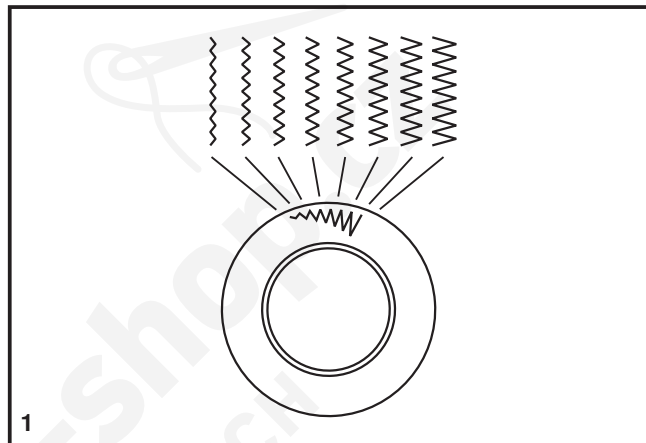
Nastavte knoflík pro výběr stehu na „“ (1).

Funkce délky stehu u šití entlovacím stehem

Když se blížíte nastavením délky stehu k hodnotě „0“, zvyšuje se hustota entlovacího stehu.

Upravených stehů zpravidla dosáhnete při délce „2.5 a méně.“

Hustý entlovací steh (blízko u sebe) se nazývá stehem saténovým (2).



□ Slepý steh / Steh na prádlo

Pro lemování závěsů, zakládání kalhot, sukni atd.

..w..w. Slepá steh pro pružné látky

..A..A. Slepý steh/prádlový pro pevné látky

Poznámka:

Šití slepých stehů vyžaduje praxi.
Vždy si nejprve udělejte zkoušku.

Slepý steh:

Otočte lem na požadovanou šířku a sežehlete jej. Přeložte jej zpět (dle obr. 1) na lícovou stranu, aby horní okraj lemu přesahoval asi o 7 mm na lícovou stranu přeložené látky.

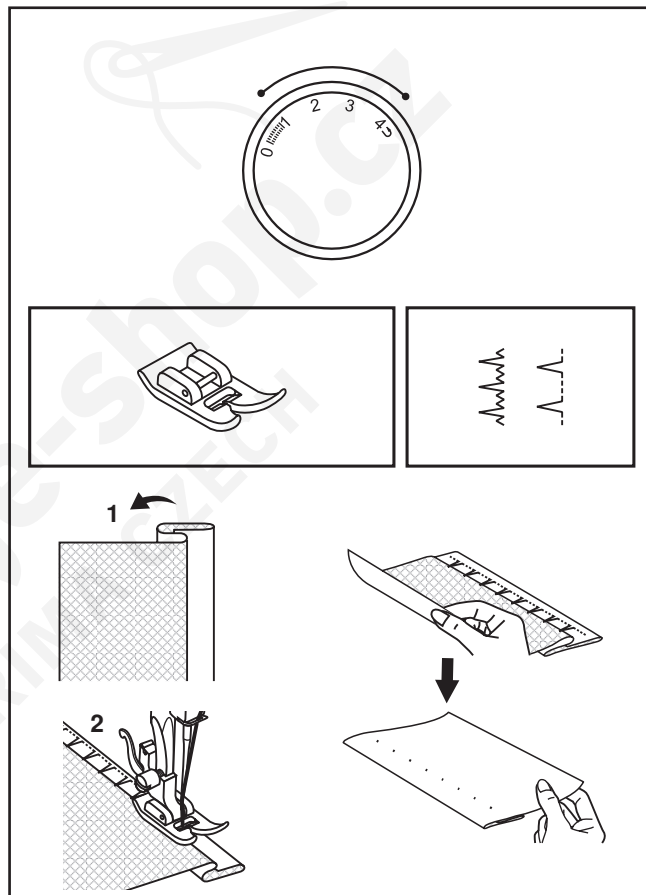
Začněte pomalu šít po překladu, aby se jehla lehce dotýkala přeloženého okraje a zachycovala jen asi jedno či dvě vlákna látky (2).

Po došití látku rozložte a sežehlete.

Poznámka: Použijte patku univerzální nebo patku na slepý steh.

Steh na prádlo

Otočte lem na požadovanou šířku a sežehlete jej. Položte látku lícovou stranou nahoru, okrajem lemu doleva. Začněte šít, aby jehla přesahovala přes levý okraj a vytvářela malé vroubkování. Lehkým utážením napětí dosáhnete hlubšího vroubkování.




□ Přišívání knoflíků

Nasadíte krycí desku podavače(1).

Nasadíte patku pro přišívání knoflíků (2).

Vložte výrobek pod patku.

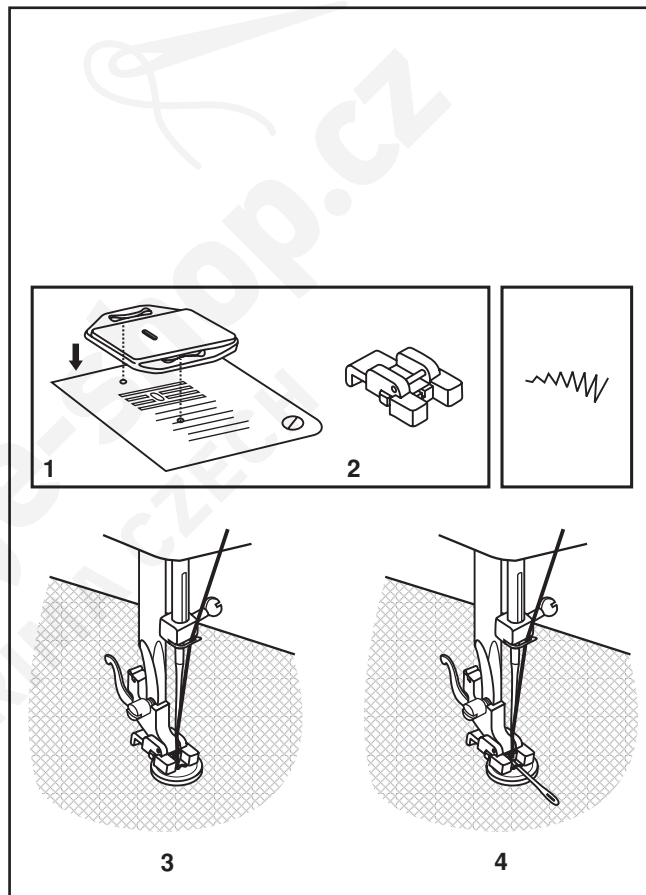
Položte knoflík na požadované místo a spusťte patku.

Nastavte knoflík pro volbu stehu na „“ a ušijte několik zajišťovacích stehů. Vyberte jeden ze dvou úzkých entlovacích stehů podle vzdálenosti mezi dírkami knoflíku. Otočením ručním kolem zkontrolujte, jestli jehla jde do pravé i levé dírky knoflíku a nedotýká se jej. Pomalu přišijte knoflík asi 10 stehy.

Zvolte steh „“ a ušijte několik zajišťovacích stehů (3).

Požadujete-li krček, vložte nahoru na knoflík látací jehlu a šijte (4).

U knoflíků se 4 dírkami nejprve prošijte přední pár dírek (3) posuňte výrobek dopředu a prošijte zadní pár dírek (4).



□ Knoflíková dírka ve 4 krocích

Příprava

1. Sejměte univerzální patku a nasadte patku pro knoflíkové dírky.
2. Změřte si průměr a tloušťku knoflíku a přidejte 0,3 cm na uzávěrky; vyznačte si velikost dírky na látku.
3. Vložte látku pod patku, aby značka na patce pro knoflíkové dírky byla proti značce začátku dírky na látce. Spusťte patku, aby osa knoflíkové dírky nakreslená na látce byla proti středu patky.

Upravte hustotu stehu nastavením délky stehu do rozmezí „“.

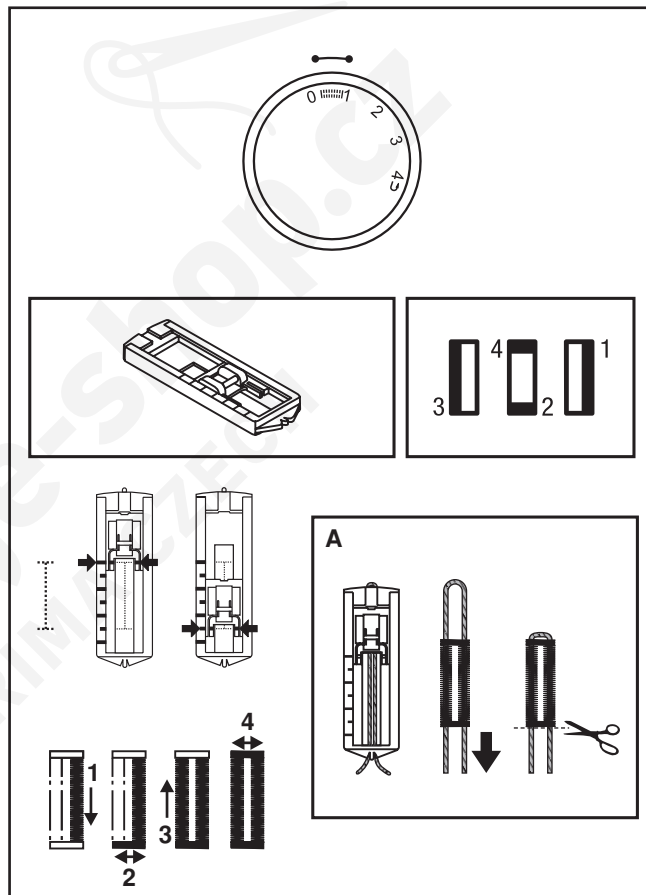
Poznámka:

Hustota se liší podle látky. Vždy si ušijte zkušební dírku na odstřížku téže látky.

Postupujte podle pořadí 4 kroků, jeden za druhým s knoflíkem pro výběr stehu. Dbejte, abyste v krocích 2 a 4 neušili příliš mnoho stehů. Páráčkem prořízněte knoflíkovou dírku od obou konců směrem do středu.

Tipy:

- Lehkým snížením napětí nití dosáhnete lepších výsledků.
- U tenkých nebo pružných látek použijte podložení.
- U pružných látek a úpletů se doporučuje vložit silnou nit nebo šňůrku.
- Entlovacím stehem šijte přes šňůrku.



□ Zipy, dutinky a lampasy.

Nastavte stroj podle obrázku.

Knoflík pro volbu stehu nastavte na „1“.

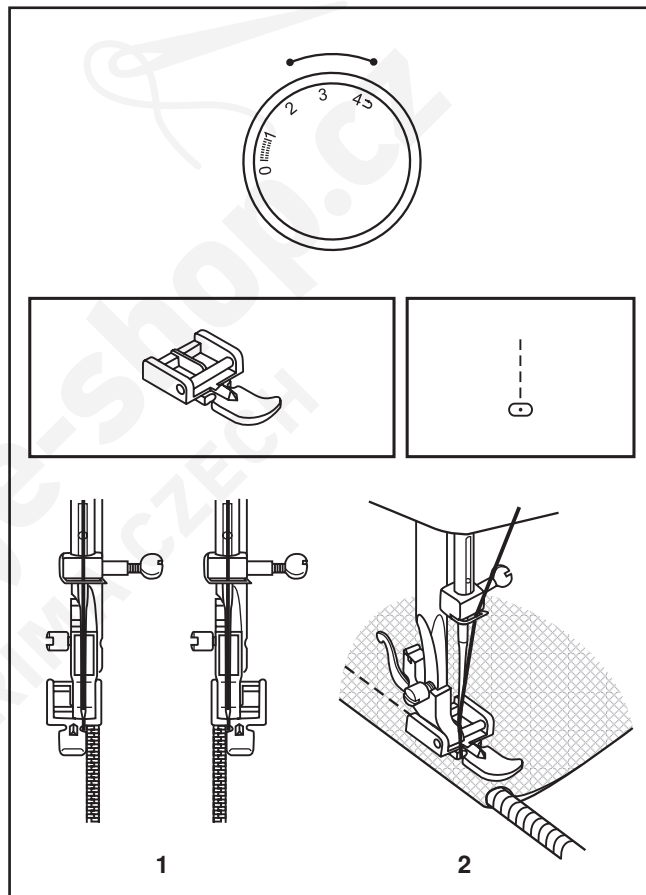
Nasadíte zipovou patku.

Nastavte délku stehu na „2,5“ – „4“ (podle tloušťky látky).

Zipovou patku můžete nasadit zprava nebo zleva, podle toho, po které straně patky budete šít (1).


Při šití kolem jezdcy zipu spusťte jehlu do látky, zdvihněte přítlačnou patku a přetáhněte jezdcu zipu za přítlačnou patku. Spusťte patku a pokračujte v šití.

S touto patkou můžete také přišít šňůrku obalenou v šikmém proužku a vytvořit lem dutinku nebo lampas.



Trikotový entlovací steh

Pro našívání krajky a gumy, pro látání, opravy a zpevnění okraje.

Nastavte knoflík pro výběr stehu na „“.

Pro opravy:

Položte záplatu na místo. Délku stehu můžete zmenšit a šít velmi těsné stehy (1).

Při zašívání trhlin se doporučuje použít podkladní látku pro zpevnění. Hustotu stehu si můžete upravit nastavením délky stehu. Nejprve šijte přes střed a potom přejeďte přes obě strany. Podle druhu látky a podle poškození přešijte asi 3 až 5 řad.

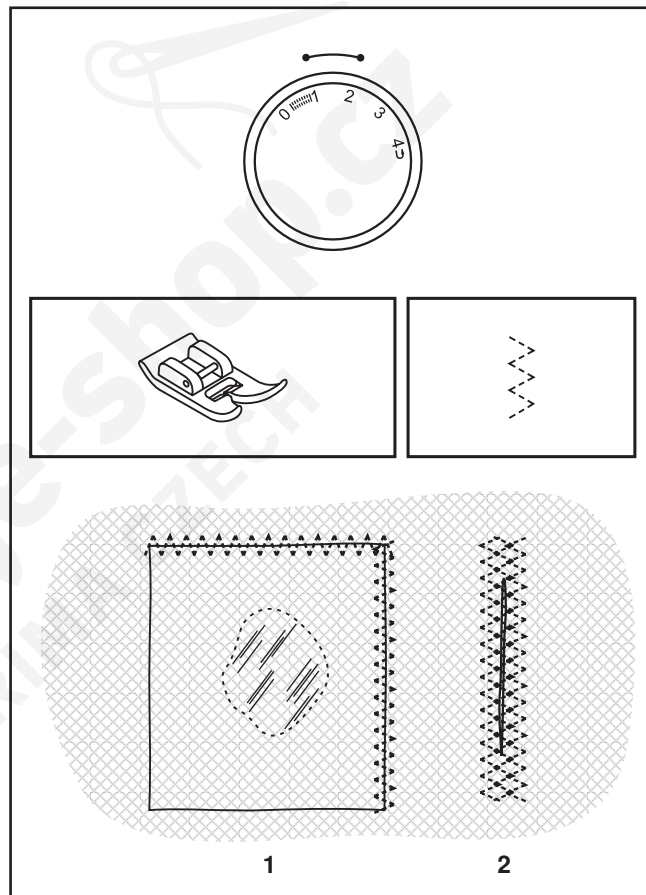
Uzávěrka

Tato funkce se používá pro zpevnění horních konců plisování a pro zpevnění otvorů kapes.

Knoflík pro volbu stehu nastavte na „“ nebo na „“.

Délku stehu nastavte na „1“–„1,5“.

Nejprve přešijte přes kapsu nebo plisé rovným stehem. Tento steh by měl být dlouhý přibližně 6 - 12 mm. Nastavte entlovací steh a přešijte přes rovný steh. Na začátku a na konci provedte zpevnění zpětným stehem.



☐ Látání volným pohybem

- Látací patka je zvláštní příslušenství a neprodává se se strojem (1).

Nastavte stroj podle obrázku.

Látání:

Nasaďte krycí desku (2).

Sundejte držák patky (3).

Nasaďte látací patku na patkovou tyč. Páčka (a) by měla být za šroubkem jehlové svorky (b). Zmáčkněte látací patku pevně zezadu ukazovákem a utáhněte šroubek (c) (4).

Při látání nejprve obšijte kolem okrajů díry pro zajištění nití (5).

První řada: Vždy pracujte zleva doprava. Otočte si práci o 90° a šijte přes předchozí stehy. Pro snazší šití a pro lepší výsledek se doporučuje látací rámeček.

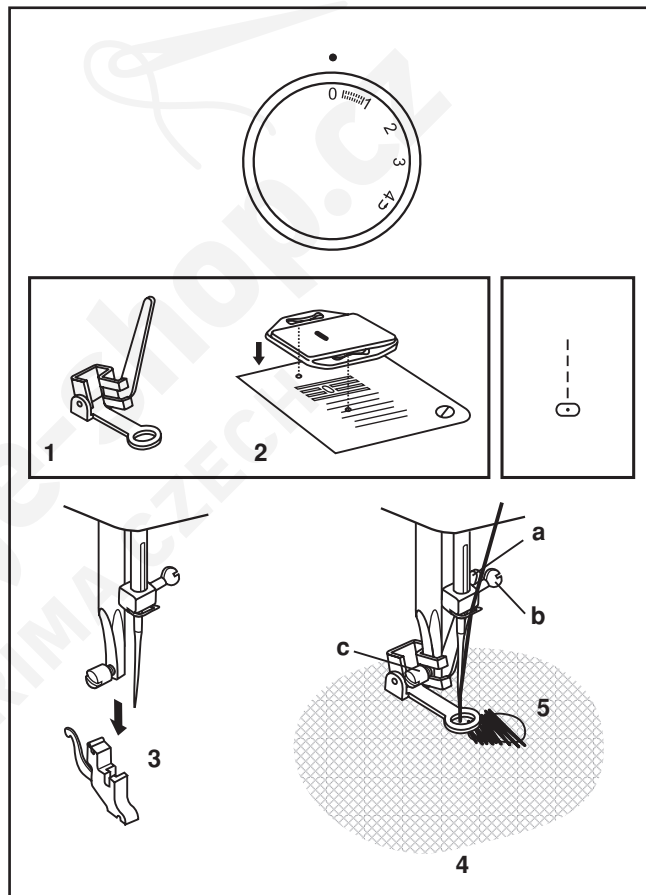
Poznámka:

Látání volným pohybem se provádí bez použití podavače stroje.

Pohyb látkou ovládáte sami. Je proto nutné zkoordinovat rychlost šití a rychlost pohybu látkou.

Steh trikotový nebo entlovací:

Šijte rovným stehem. Použití látací patky (mimo základní příslušenství) Vám usnadní vedení látky při šití křivek a smyček sešívajících dohromady vrstvy látky a vatování.



☐ Ozdobné stehy

Nastavte stroj podle obrázku.

Nastavte délku stehu aby vyhovovala látce a použití.

Mušličkový steh (A)

Pro ozdobné okraje.

Vhodný pro okraje průsvitných, tenkých a pružných látek.

Větší steh by měl jít těsně přes okraj látky, aby vznikl mušličkový efekt.

Hradbový steh (B)

Řasení se šňůrkou nebo s gumou. Steh můžete použít pro pevné a silné látky.

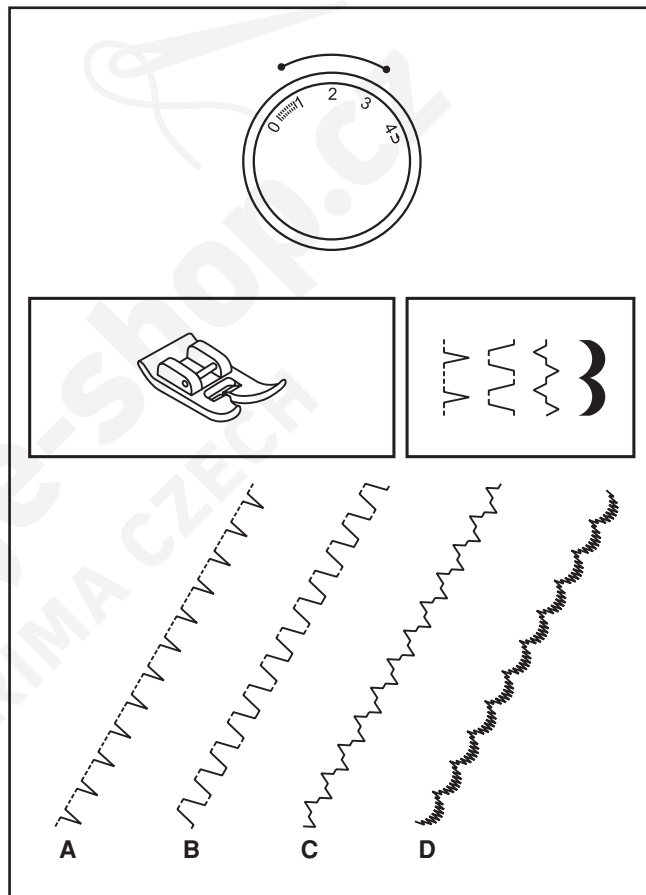
Můstkový steh (C)

Pro švy, prostírání a utěrky.

Ozdobný spojovací šev pro ažurový efekt. Řasení se šňůrkou nebo s gumou.

Měsíčkový steh (D)

Pro jemné okraje tenkých látek. Tento steh vypadá nejlépe při nastavení délky mezi „1“ a „2“.



□ Aplikace a aplikace slepým stehem

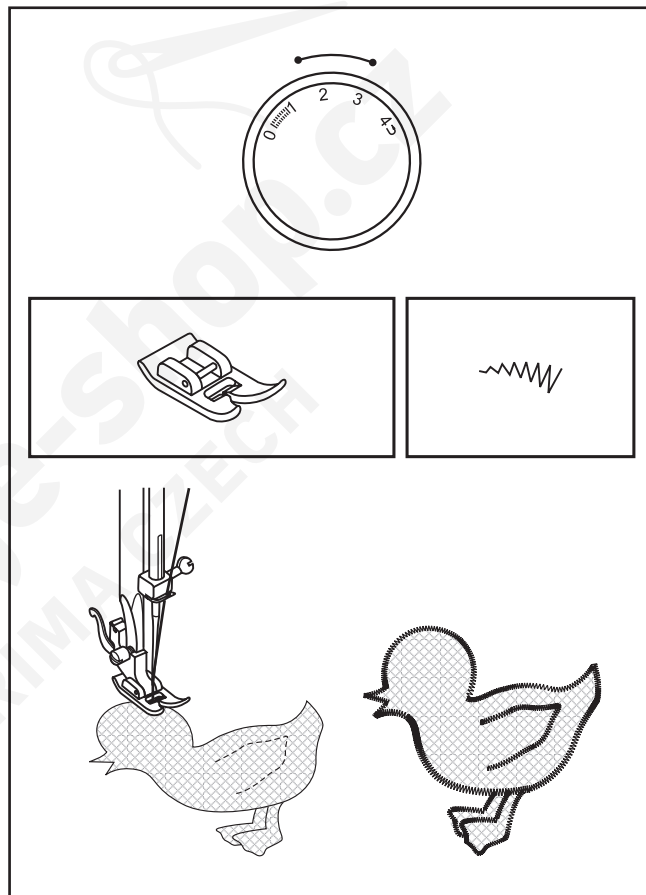
Položte aplikovanou látku na podkladovou. Použijte entlovací nebo slepý steh.

Nastavte jehlu tak, aby propichovala podkladovou látku těsně kolem okraje aplikace. Spusťte přítláčnou patku. Délku stehu nastavte mezi „1,5“ a „3“.

Začněte šít kolem okraje aplikace. Při otáčení v rozích a záhybech aplikace ponechte jehlu v látce, zdvihněte přítláčnou patku a látku pootočte.

Tip:

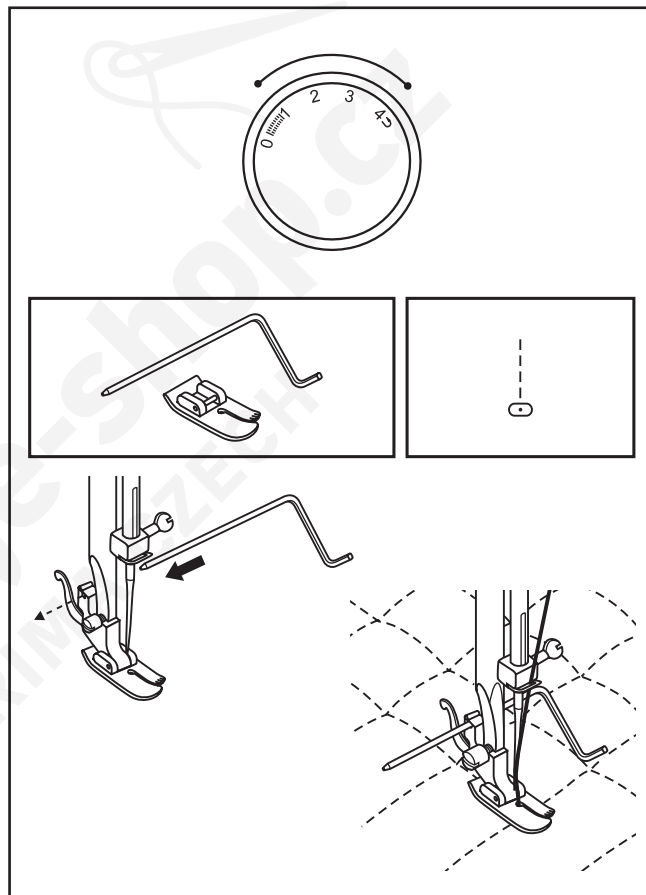
Používáte-li patku pro slepý steh (mimo základní příslušenství), nastavte okraj vodítka patky tak, aby seděl přímo pod okrajem aplikace. Vodítko si můžete upravit, aby vedlo dále nebo blíže k okraji aplikace, povolíte-li vroubkovaný šroubek vpravo na patce.



□ Quiltovací a prošívací funkce

● Quiltovací patka (pro patchwork) je zvláštní příslušenství a není součástí stroje. Touto patkou vytvoříte dokonalé ¼ palcové stehy.

Používá se pro patchwork k sešívání kousků látky. Quiltovací vodítko dodávané se strojem Vám pomůže dosáhnout dokonalé rovnoběžných čar.



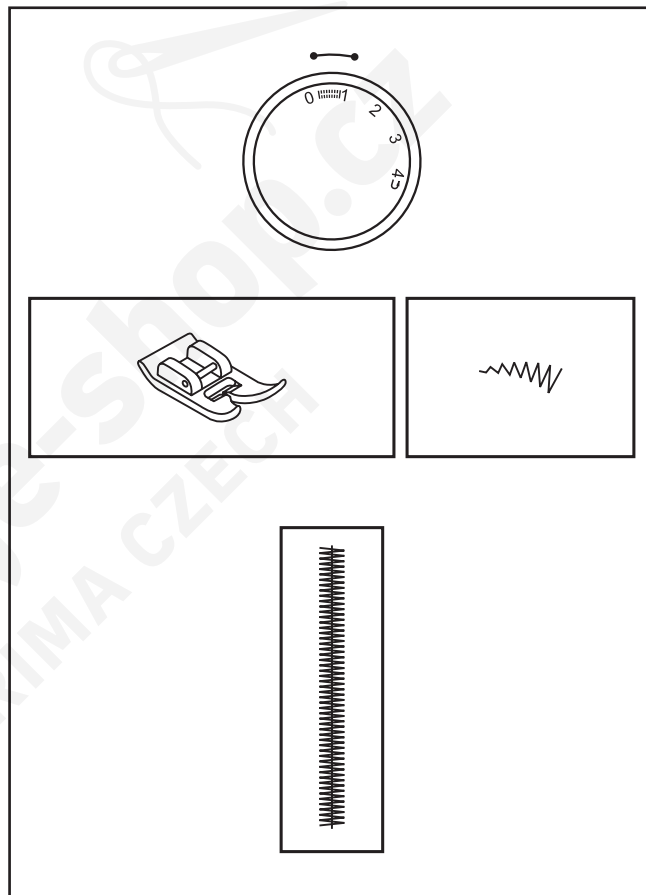
□ Opravy

Příprava stroje

- Steh: trikotový entlovací
- Šířka stehu: největší 4,5 mm
- Délka stehu: malá (0,5 - 0,1)

Pokyny k šití

Položte kousek látky přímo pod trhlinu v látce. nastavte střed trhliny proti středu patky. Šijte přes, na začátku a na konci zpevněte šev zpětným stehem.



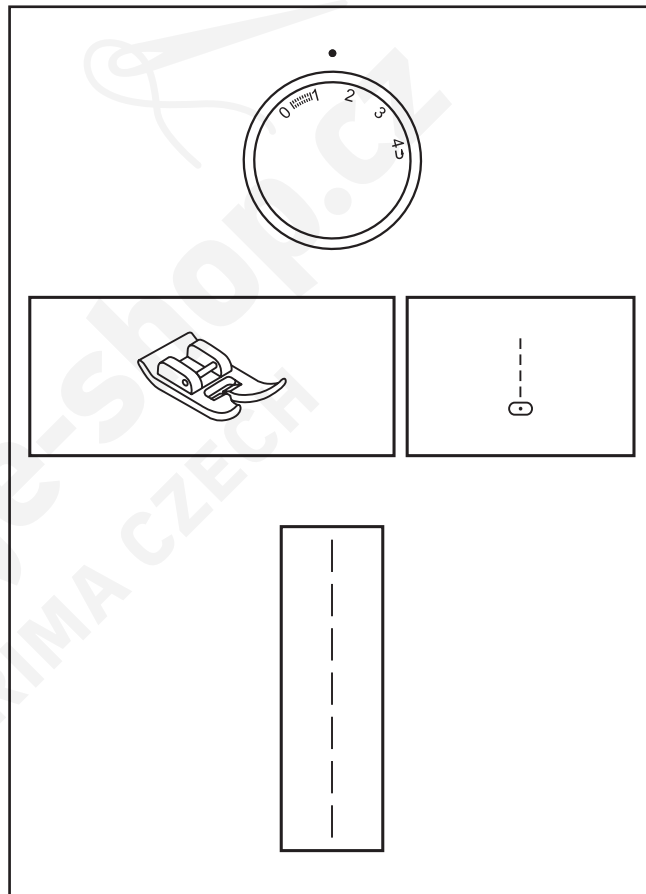
☐ Zpevňování švů

Příprava stroje:

- Steh: rovný
- Délka stehu: 1,5 (jemná)

Pokyny k šití:

Šití na místě se používá ke zpevnění křivek, např. průramků, švů na pružných látkách a dalších místech, kde nemá docházet k natahování. Šijte podle okraje 6 mm od okraje stehu.



☐ Tradiční sámký

Příprava stroje:

- Steh: rovný

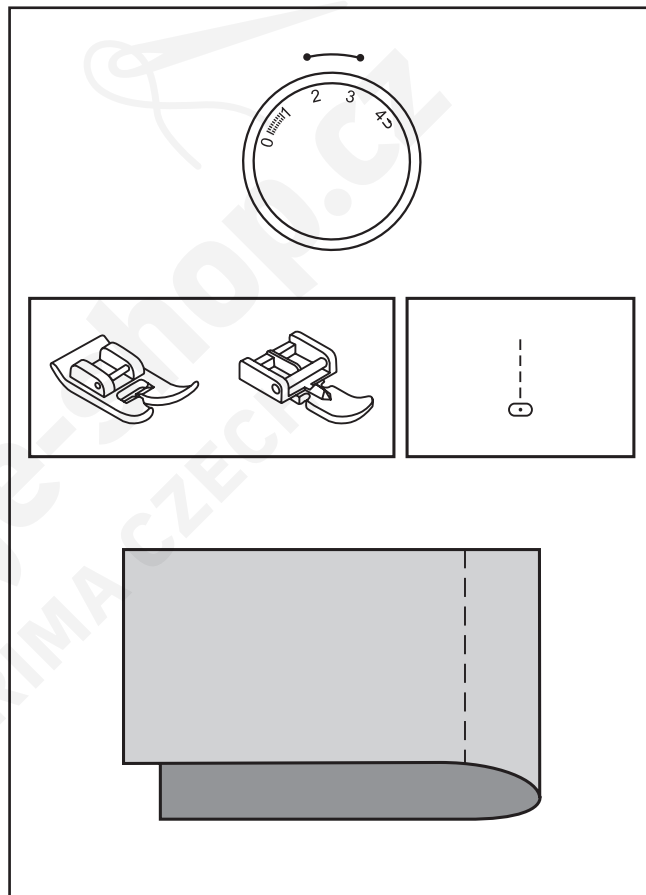
Délka stehu: 2- 3

Pokyny k šití:

K označení sámký na látce buďto vytáhněte nit z látky, nebo si udělejte značku křídou nebo značkovačem.

Přeložte lícové strany k sobě podle označení a sežehlete je. Šijte 3 mm od překladu.

Opakujte totéž rovnoběžně pro každý sámký. Nakonec sežehlete látku naplocho.



☐ Řasení

Příprava stroje:

- Steh: rovný
- Délka stehu: nejdelší
- Lehce povolte napětí horní niti.

Pokyny k šití:

Tuto techniku použijete k řasení pasu, rukávů atd.

Začněte několika stehy zpět 3 mm od okraje švu a ušijte požadovanou délku.

Po dokončení švu zdvihněte jehlu do nejvyšší polohy, zdvihněte přítlačnou patku a vytáhněte horní i spodní nit za patku.

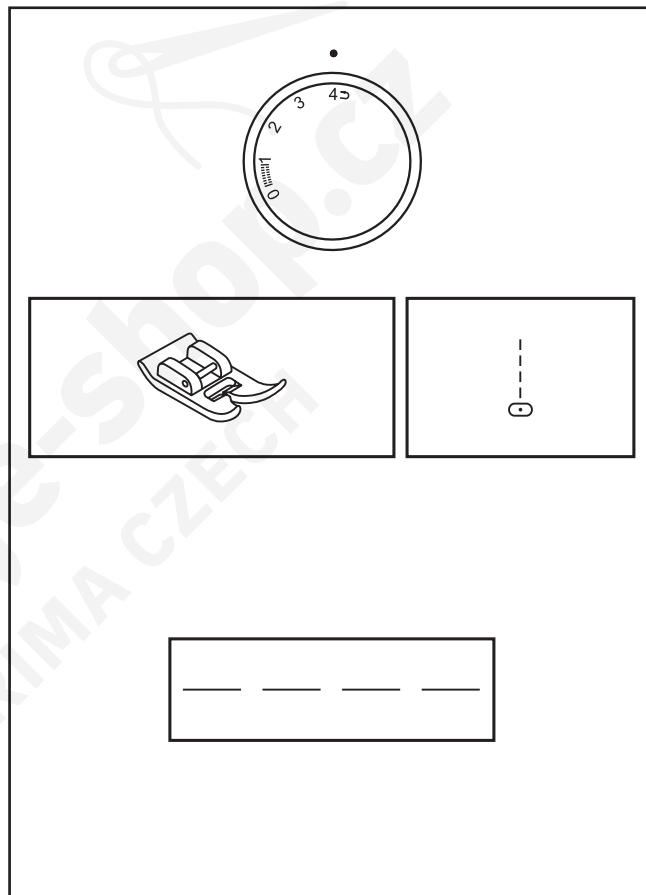
Odřízněte konce nití asi 15 cm od látky.

Opakujte tento postup asi 6 mm od první řady stehů.

Po ušití dvou řad stáhněte látku na požadovanou velikost vytažením spodních nití. Zapošijte konce švů.

Poznámka:

Nezapomeňte před dalším šitím vrátit zpět nastavení napětí.



□ Ploché vyšívání

Příprava stroje:

- Steh: entlovací
- Šířka stehu: různá (nastavte podle šířky šňůry)
- Délka stehu: různá

Pokyny k šití:

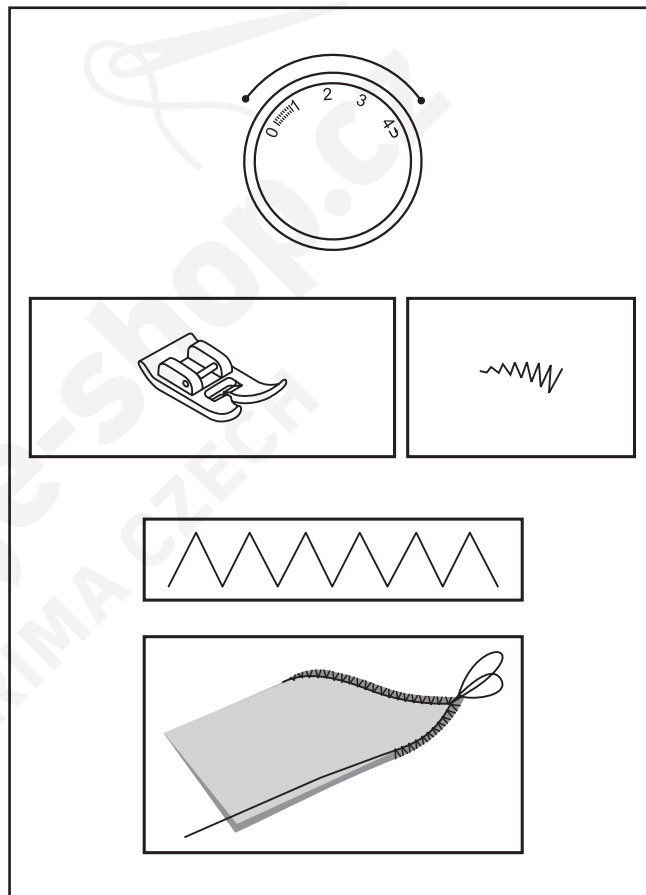
Ploché vyšívání je vlastně technika, kdy entlovacím stehem našíváte šňůrku.

Použijete ji jako ozdobu na bundy a jiné výrobky.

Značkovačem si nakreslete vzor na látku.

Vložte šňůru do středového otvoru patky a šijte přes ni entlovacím stehem, aby se jehla zapichovala vpravo a vlevo vedle šňůry.

Při šití sledujte nakreslený vzor.



□ Údržba

Pozor:

Odpojte stroj od sítě vytažením vidlice ze zásuvky. Při čištění musí být stroj vždy vypnut ze zásuvky.

Sejmutí stehové desky:

Otáčením ručním kolem zdvihněte jehlu do nejvyšší polohy. Otevřete výklopný přední kryt a šroubovákem odšroubujte stehovou desku (1).

Čištění podavače:

K vyčištění celého prostoru podavače použijte štěteček dodaný ke stroji (2).

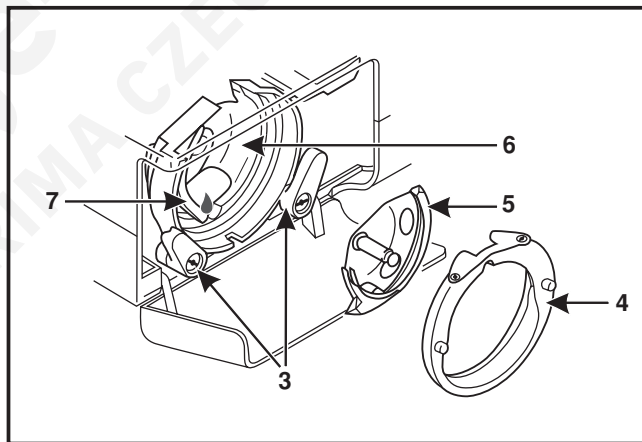
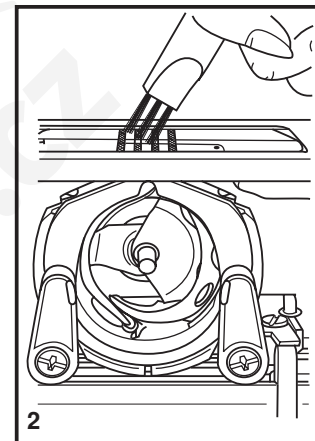
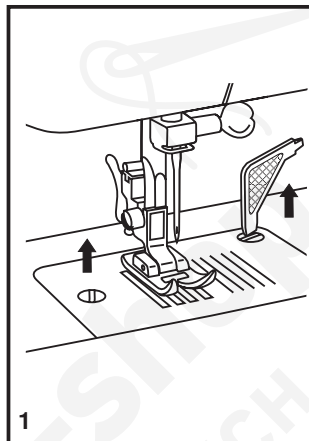
Čištění a mazání chapače:

Vyjměte pouzdro se spodní nití. Vymáčkněte dvě páčky (3) přidržíací chapač směrem ven. Vyjměte kryt dráhy chapače (4), chapač (5) a vše vyčistěte měkkým hadříkem. Kápněte do bodu (6) 1 - 2 kapky oleje na šicí stroje. Otočením ručním kolem otočte dráhu chapače do levé polohy. Vraťte chapač (5). Vraťte kryt dráhy chapače a zacvakněte zpět dvě páčky přidržíací chapač. Vložte pouzdro spodní niti, cívku se spodní nití a přidělejte stehovou desku.

Důležité:

Pravidelně odstraňujte chlupy a nitě z látek.

Váš stroj by měl být pravidelně zkontrolován v některém z našich servisních středisek.



☐ Odstraňování problémů

Problém	Příčina	Náprava
Trhá se horní nit	<ol style="list-style-type: none"> 1. Stroj není správně navlečen. 2. Příliš vysoké napětí niti. 3. Příliš silná nit vzhledem k jehle. 4. Jehla není správně nasazena. 5. Nit je namotána kolem držáku cívky. 6. Jehla je poškozená. 	<ol style="list-style-type: none"> 1. Navlečte stroj znovu. 2. Snižte napětí niti (nižší číslo). 3. Zvolte silnější jehlu. 4. Vyndejte jehlu a znovu ji nasadte (plochou stranou dozadu). 5. Sejměte cívku a natočte nit na cívku. 6. Vyměňte jehlu.
Trhá se spodní nit	<ol style="list-style-type: none"> 1. Špatně nasazené pouzdro cívky. 2. Špatně navlečená nit. 3. Příliš velké napnutí spodních nití. 	<ol style="list-style-type: none"> 1. Vyměňte a vraťte pouzdro cívky. Zkuste zatáhnout za nit, musí se lehce odvíjet. 2. Zkontrolujte cívku i pouzdro. 3. Povolte napětí spodní niti podle popisu.
Vynechávání stehů	<ol style="list-style-type: none"> 1. Jehla není správně nasazena. 2. Jehla je poškozená. 3. Špatná velikost nebo typ jehly. 4. Nesprávně nasazená patka. 	<ol style="list-style-type: none"> 1. Vyndejte jehlu a znovu ji nasadte (plochou stranou dozadu). 2. Vložte novou jehlu. 3. Vyberte jehlu odpovídající niti a látce. 4. Zkontrolujte patku a nasadte ji správně.
Láme se jehla	<ol style="list-style-type: none"> 1. Jehla je poškozená. 2. Jehla není správně nasazena. 3. Nevhodná velikost jehly vzhledem k látce. 4. Špatná patka 	<ol style="list-style-type: none"> 1. Vložte novou jehlu. 2. Vyndejte jehlu a znovu ji nasadte (plochou stranou dozadu). 3. Vyberte jehlu odpovídající niti a látce. 4. Vyberte správnou patku.
Volné stehy	<ol style="list-style-type: none"> 1. Stroj není správně navlečen. 2. Špatně navlečené pouzdro cívky. 3. Špatná kombinace jehla / látka / nit. 4. Špatné napětí niti. 	<ol style="list-style-type: none"> 1. Zkontrolujte navlečení. 2. Navlečte pouzdro spodní niti dle obrázku. 3. Vyberte jehlu odpovídající niti a látce. 4. Opravte napětí niti.
Stehy se shrnují nebo zamotávají	<ol style="list-style-type: none"> 1. Příliš silná jehla vzhledem k látce. 2. Nesprávně nastavená délka stehu. 3. Příliš vysoké napětí niti. 	<ol style="list-style-type: none"> 1. Vyberte tenčí jehlu. 2. Upravte délku stehu. 3. Povolte napětí niti.
Nestejně stehy, nerovnoměrný posuv	<ol style="list-style-type: none"> 1. Nekvalitní nit. 2. Špatně navlečené pouzdro cívky. 3. Tahali jste za látku. 	<ol style="list-style-type: none"> 1. Použijte kvalitnější nit. 2. Vyměňte pouzdro cívky, správně je navlečte a nasadte. 3. Netahejte při šití za látku, nechte ji posouvat podavačem.
Stroj je hlučný	<ol style="list-style-type: none"> 1. Stroj potřebuje namazat. 2. Na chapači nebo na jehlové tyči se nahromadily chlupy nebo olej. 3. Použit nekvalitní olej. 4. Poškozená jehla. 	<ol style="list-style-type: none"> 1. Namažte stroj dle popisu. 2. Vyčistěte chapač a podavač podle popisu. 3. Používejte pouze kvalitní olej pro šicí stroje. 4. Vyměňte jehlu.
Stroj se zasekává	Nit se zasekává v chapači.	Vytáhněte horní nit a vyndejte pouzdro spodní niti. Zatočte ručním kolem zpět a dopředu a odstraňte nit z dráhy chapače a namažte dle popisu.