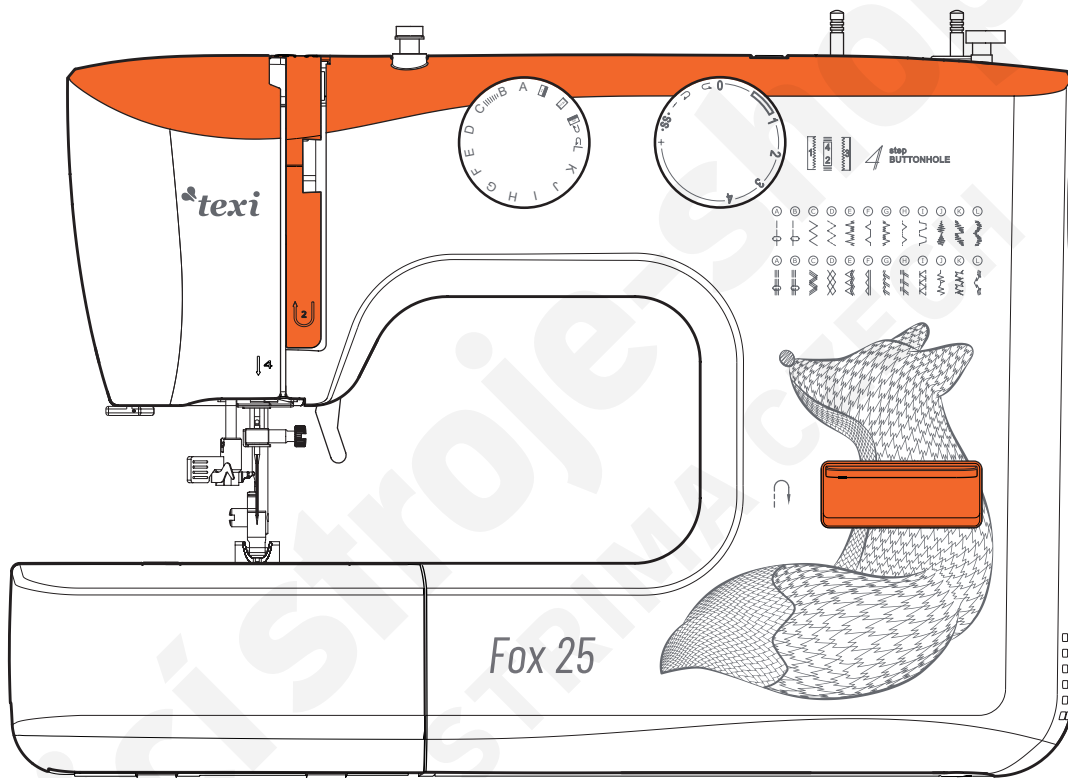


 **texi**®

MULTIFUNCTIONAL SEWING MACHINE



 **texi**® *Fox 25*

šicí stroje-shop.cz
STRIMA CZECH



DŮLEŽITÉ BEZPEČNOSTNÍ POKYNY

Před použitím stroje čtěte, prosím, všechny pokyny k použití.

Pro snížení rizika zásahu el. proudem:

Nikdy neponechávejte zařízení bez dozoru, pokud je zapnuto. Vždy odpojte stroj ze zásuvky ihned po použití nebo před čištěním.

Pro snížení rizika popálení, ohně, zásahu el. proudem či zranění osob:

1. Nedovolte dětem, aby stroj používaly jako hračku. Stroj není určen pro použití dětem a osobám se sníženými schopnostmi vnímání. Nedovolte, aby byl stroj používán jako hračka. Pokud je zařízení používáno dětmi nebo v jejich blízkosti, je třeba dozoru osoby zodpovědné za jejich bezpečí.
2. Používejte zařízení pouze k účelu, k jakému bylo vyrobeno a jak je popsáno v tomto návodu.
3. Nikdy nepoužívejte stroj pokud (1) je poškozená zástrčka nebo kabel, (2) pokud nefunguje správně, (3) pokud bylo upuštěno, poškozeno nebo přišlo do styku s vodou. Odneste šicí stroj do nejbližšího servisního střediska pro kontrolu a případnou opravu.
4. Nikdy nepoužívejte zařízení, pokud je některý z ventilačních otvorů blokován. Udržujte ventilační otvory stroje i pedál čisté.
5. Nikdy nevkládejte žádné předměty do otvorů stroje.
6. Nepoužívejte venku.
7. Nepoužívejte v místnostech, kde se používají aerosolové spreje nebo kde dochází ke zpracování kyslíku.
8. Nepokládejte žádné předměty na pedál.
9. Pro odpojení vypněte všechny ovladače do polohy vypnuto ("O") a poté vyjměte přívodní kabel ze zásuvky.
10. Neodpojujte taháním za kabel. Pro odpojení uchovte za zástrčku, nikoliv za kabel.
11. Nepřibližujte prsty k pohyblivým částem stroje. Zvláštní péči věnujte okolí jehly.
12. Nepoužívejte tupé či ohnuté jehly.
13. Při šití netahejte ani nepostrkujte látku. Může dojít k poškození jehly.
14. Vypněte šicí stroj ("O"), pokud provádíte jakékoliv úpravy v okolí jehly, jako jsou navlékání jehly, výměna jehly, vkládání cívky nebo výměna přítlačné patky, apod.
15. Před odstranění krytu, mazáním stroje nebo prováděním jakýchkoliv servisních úprav zmíněných v tomto návodu, vypněte šicí stroj a odpojte přívodní kabel ze zásuvky.

UCHOVEJTE TENTO NÁVOD K OBSLUZE

Tento šicí stroj je navržen a vyroben pouze pro domácí použití.

Šicí stroje-shop.cz
STRIMA CZECH



OBSAH

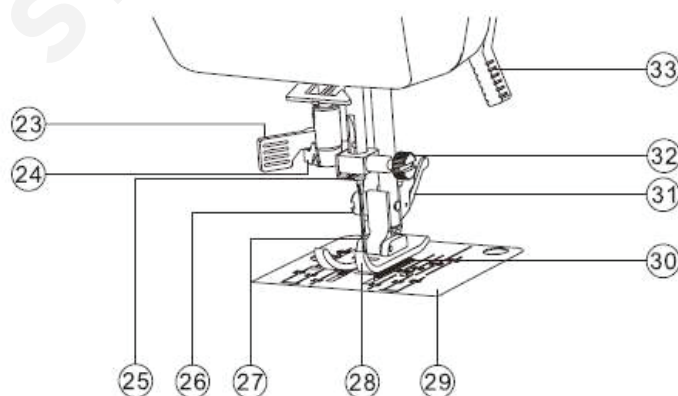
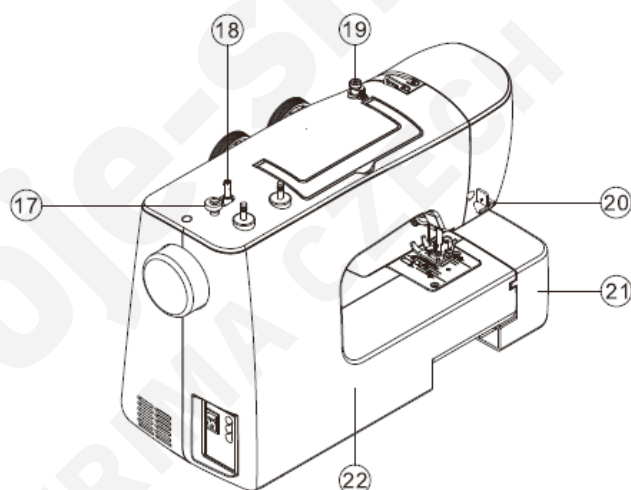
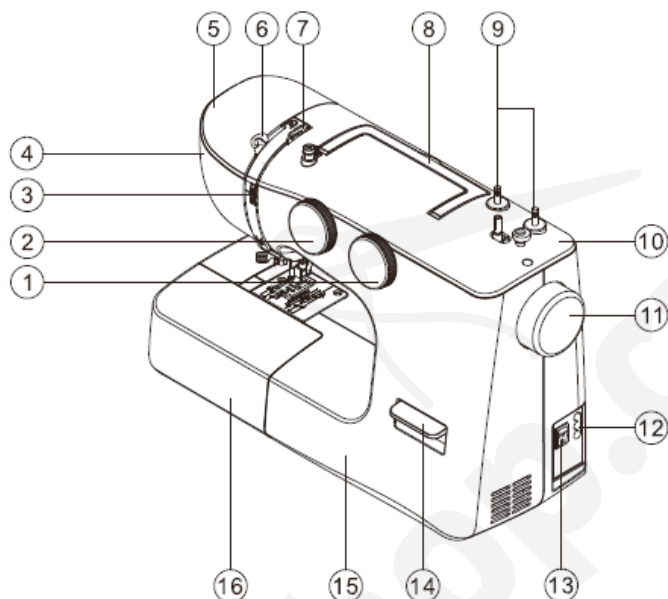
DŮLEŽITÉ BEZPEČNOSTNÍ POKYNY	4
HLAVNÍ ČÁSTI	8
OTEVÍRÁNÍ SCHRÁNKY NA PŘÍSLUŠENSTVÍ	9
PŘÍSLUŠENSTVÍ	9
ZAPOJENÍ STROJE	9
PEDÁL	10
ŠITÍ NA VOLNÉM RAMENU	10
PÁČKA PRO ZDVIH A SPUŠTĚNÍ PŘÍTLAČNÉ PATKY	10
ŠITÍ VE ZPĚTNÉM CHODU	11
SPUŠTĚNÍ PODAVAČE	11
ZNAČENÍ NA STEHOVÉ DESCE	11
DRŽÁKY ŠPULEK NITÍ	12
NAVÍJENÍ CÍVEK	12
ODSTRANĚNÍ ČI VLOŽENÍ CÍVKOVÉHO POUZDRA	12
VKLÁDÁNÍ CÍVKY	13
VÝMĚNA PŘÍTLAČNÉ PATKY	13
NAVLÉKÁNÍ HORNÍ NITĚ	13
DVOJJEHLA	14
NAVLÉKAČ JEHLY	15
VTAŽENÍ SPODNÍ NITĚ	16
TABULKA MATERIÁLŮ, NITÍ A JEHELT	16
NASAZENÍ JEHLY	17
UPRAENÍ NAPĚTÍ HORNÍ NITĚ	17
KOLEČKO PRO VOLBU STEHU	18
KOLEČKO PRO NASTAVENÍ DÉLKY STEHU	18
ZAČÁTEK A KONEC ŠVU	19
ŠITÍ ROHŮ	19
TYPY STEHŮ	20
ROVNÝ STEH	20
ROVNÝ STREČOVÝ STEH	20
CIKCAK STEH	21
SLEPÝ LEM	22
VŠÍVÁNÍ ZIPŮ A PASPULE	23
PŘÍŠÍVÁNÍ KNOFLÍKŮ	23

KNOFLÍKOVÁ DÍRKA	24
KORDOVÉ KNOFLÍKOVÉ DÍRKY	25
LASTUROVÝ STEH	25
VROUBKOVÁNÍ & DEKORATIVNÍ STEHY	26
VROUBKOVANÝ LEM	26
DEKORATIVNÍ VROUBKOVANÉ OBROUBENÍ	26
DEKORATIVNÍ STEHY	26
ŘASENÍ	27
ÚDRŽBA	27
ČIŠTĚNÍ PODAVAČE	28
MAZÁNÍ JEHELNÍ TYČE	29
PROBLÉMY PŘI ŠITÍ - NÁPOVĚDA	30

Šicí stroje-shop.cz
STRIMA CZECH

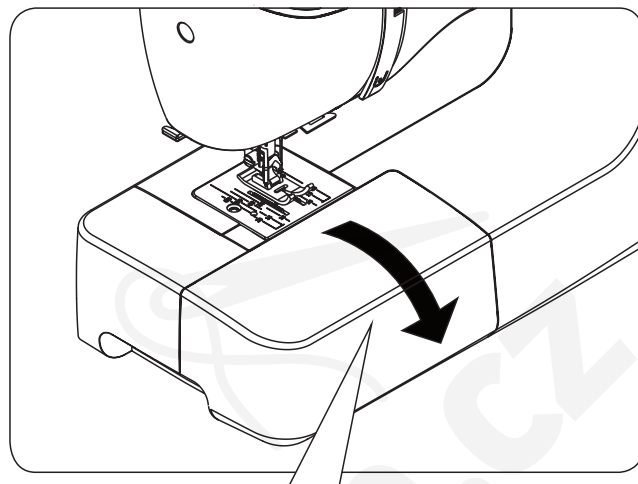
HLAVNÍ ČÁSTI

1. Kolečko nastavení délky stehu
2. Kolečko volby stehu
3. Ovladač napětí nitě
4. Čelní kryt
5. Horní přední kryt
6. Posuvná páčka horní nitě
7. Vodič nitě
8. Držadlo
9. Tlačítko polohy jehly
10. Horní kryt
11. Ruční kolo
12. Zástrčka pro přívodní kabel
13. Hlavní vypínač / osvětlení
14. Páčka zpětného chodu
15. Přední kryt
16. Pracovní stolek (Schránka na příslušenství)
17. Zarážka navíječe cívek
18. Navíjecí hřídel cívek
19. Vodič nitě
20. Ořez nitě
21. Nádoba na přední kryt pro příslušenství
22. Zadní kryt
23. Automatický navlékač jehly
24. Vodič navlékače jehel
25. Vodič nitě
26. Šroubek přítlačné patky
27. Jehla
28. Přítlačná patka
29. Jehelní deska
30. Podavač
31. Tlačítko pro uvolnění patky
32. Šroubek jehelní svorky
33. Páčka pro zdvih přítlačné patky



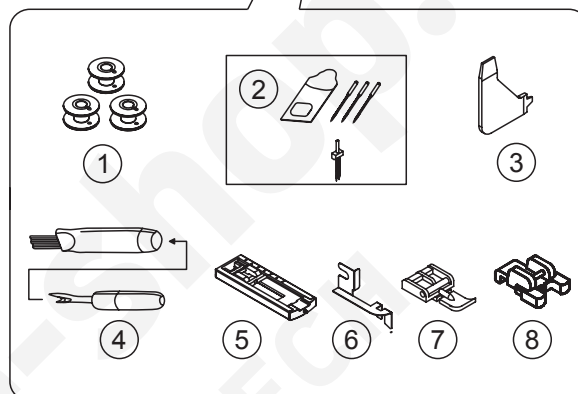
OTEVÍRÁNÍ SCHRÁNKY NA PŘÍSLUŠENSTVÍ

Pro otevření schránky na uchování příslušenství zdvihněte horní levou část pracovního stolku a zatlačte směrem k sobě.



PŘÍSLUŠENSTVÍ

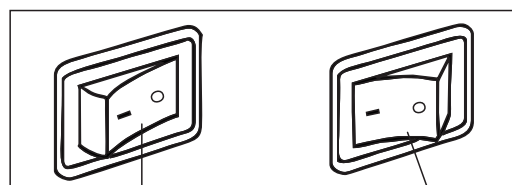
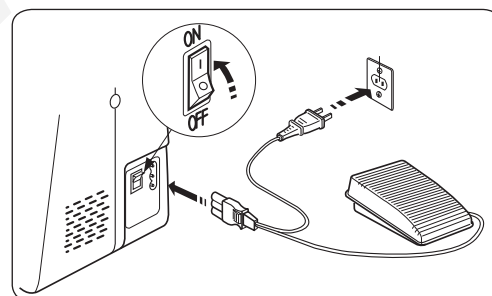
1. 3 cívky
2. Sada jehel (3+Dvojehla)
3. Multifunkční šroubovák
4. Páráček/kartáček
5. Knoflíková patka
6. Vodič na přítlačnou patku
7. Zipová patka
8. Patka pro přišívání knoflíků



ZAPOJENÍ STROJE

Postavte stroj na pevný a rovný povrch.
Ujistěte se, že jste před prvním použitím stroj otřeli všechny pozůstatky oleje z jehelní desky.
Ujistěte se, že je šicí stroj vypnutý (hlavní vypínač je v pozici "O". Před připojením přívodního kabelu se ujistěte, že napětí a frekvence vyznačená na stroji se shoduje s hodnotami vaší sítě.

1. Zapojte přívodní kabel do zásuvky ve stroji.
2. Druhý konec přívodní kabel zapojte do zásuvky ve zdi.
3. Zapněte hlavní vypínač stroje.
4. Po zapnutí vypínače se rozsvítí LED osvětlení
5. Pro odpojení stiskněte hlavní vypínač stroje do pozice „OFF“ a poté odpojte přívodní kabel ze sítě.



Hlavní vypínač v pozici vypnuto

Hlavní vypínač v pozici "zapnuto"

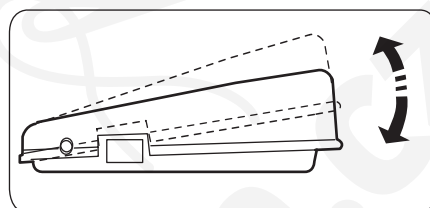
Nebezpečí: Nikdy neponechávejte stroj bez dozoru, pokud je zapojen v síti. Vždy stroj odpojte z el. sítě ihned po došití nebo před čištěním.

Varování: Neodpojujte taháním za kabel. Pro odpojení přívodní kabelu uchopte zástrčku a vytáhněte.

Jakmile je pedál odpojen, stroj nebude fungovat.

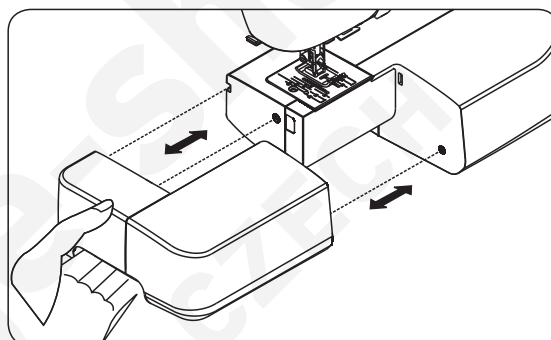
PEDÁL

Rychlost šití lze ovládat pomocí pedálu.
Čím silněji pedál sešlápnete, tím rychleji budete šít.



ŠITÍ NA VOLNÉM RAMENU

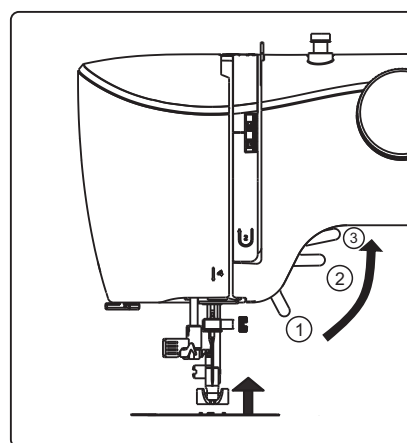
Na stroji lze šít i na volném rameni. S připojeným pracovním stolem / schránkou na příslušenství získáte dodatečnou šicí plochu. Odstraněním pracovního stolku (jednoduše jej vysuňte směrem vlevo, dle obrázku), připravíte stroj pro šití na volném ramenu.



PÁČKA PRO ZDVIH A SPUŠTĚNÍ PŘÍTLAČNÉ PATKY

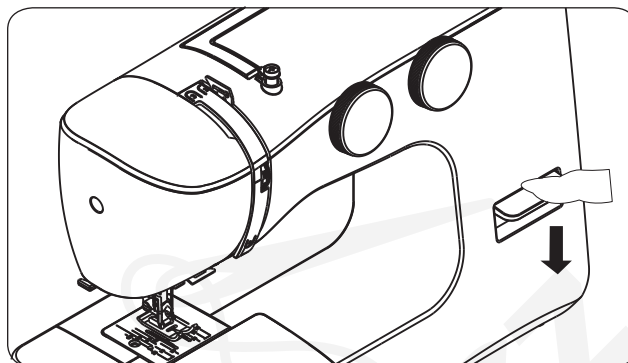
Páčku lze použít v následujících 3 pozicích:

1. Pro šití spusťte přítlačnou patku.
2. Pro odstranění, či vložení látky páčku zdvihněte.
3. Pro výměnu přítlačné patky nebo odstranění či vložení velmi silného materiálu můžete použít extra zdviženou polohu páčky, viz obrázek.



ŠITÍ VE ZPĚTNÉM CHODU

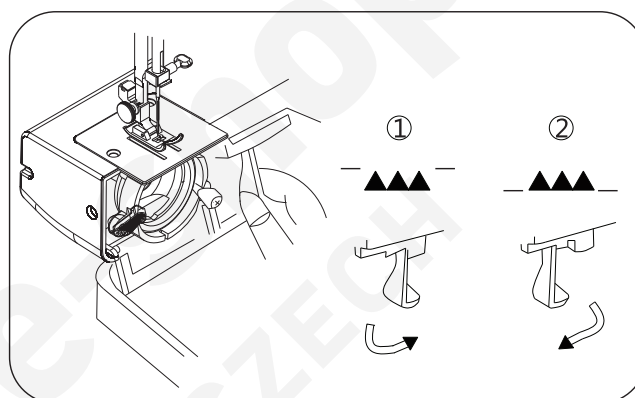
Šití ve zpětném chodu se používá pro zajištění konců švů.
Stiskněte tlačítko zpětného chodu a ušijte 4 - 5 stehů.



SPUŠTĚNÍ PODAVAČE

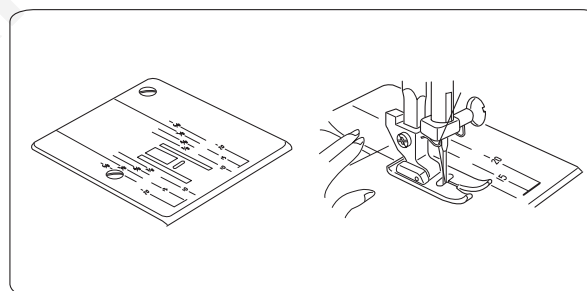
1. Pro spuštění podavače stiskněte páčku a posuňte ji ve směru šipky dle obrázku.
2. Pro zdvih podavače stiskněte páčku a posuňte ji ve směru šipky dle obrázku.

* Pro běžné šití musí být podavač vždy aktivován.



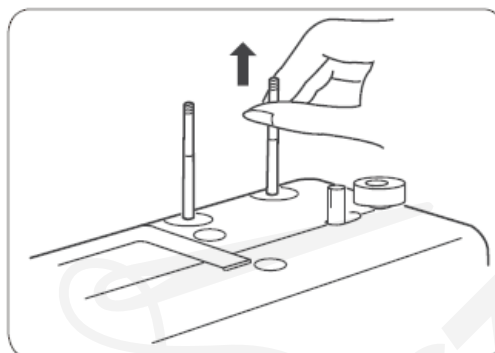
ZNAČENÍ NA STEHOVÉ DESCE

Linie na stehové desce jsou nápomocné pro pravidelné podávání látky a dodržení švového přídatku. Čísla na stehové desce značí vzdálenost linee od jehly ve středové poloze. Čísla vepředu jsou v milimetrech, číselná označení vzadu jsou v palcích.



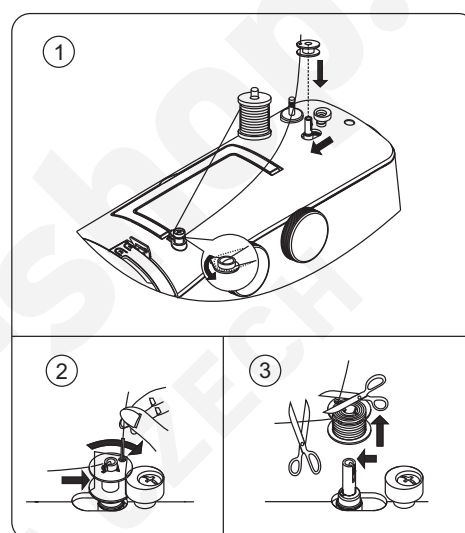
DRŽÁKY ŠPULEK NITÍ

Kolíčky se používají při držení špulek nití, aby docházelo k jejich pravidelnému a rovnoměrnému podávání při šití. Před použitím vytáhněte kolíčky nahoru. Před uskladněním je zatlačte zpět dolů.



NAVÍJENÍ CÍVEK

Vytáhněte nit ze špulky. Ved'te nit okolo vodiče pro navíjení cívky. Provlékněte nit jedním z otvorů v cívce směrem zevnitř ven. Navlékněte cívku na navíjecí hřídel a zatlačte ji směrem vpravo. Zatímco levou rukou přidržujete kolečko napětí horní nitě, otáčejte spojkovým kolem proti směru hodinových ručiček pravou rukou. Volný konec nitě přidržujte rukou a sešlápněte pedál. Zastavte stroj po několika otáčkách cívky a odstříhněte volný konec nitě v blízkosti cívky. Znovu sešlápněte pedál. Jakmile je cívka plně navinuta, stroj se automaticky zastaví. Vraťte navíjecí hřídel cívky do původní polohy zatlačením vlevo a odstříhněte nit. Otočte spojkovým kolem po směru hodinových ručiček.

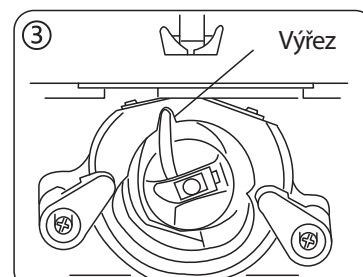
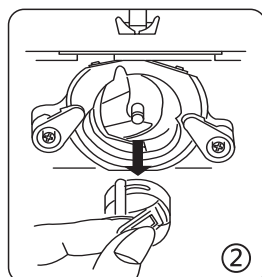
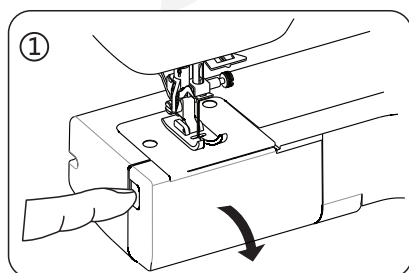


ODSTRANĚNÍ ČI VLOŽENÍ CÍVKOVÉHO POUZDRA

Upozornění: Před zahájením této operace vypněte hlavní vypínač stroje.

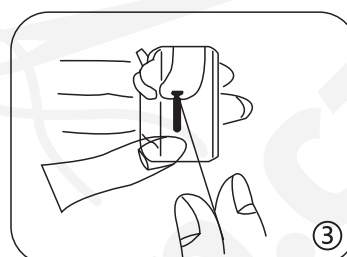
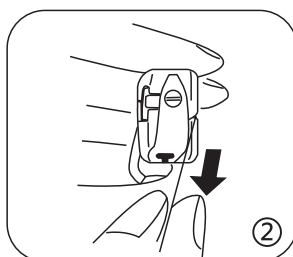
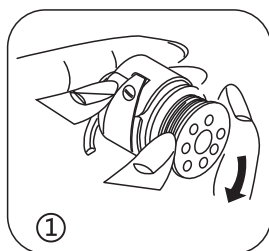
Zdvihněte jehlu otáčením ručního kola směrem k sobě.

1. Otevřete kryt cívky.
2. Vyjměte cívkové pouzdro za západku, viz obrázek.
3. Při vkládání cívkového pouzdra vložte trn cívkového pouzdra do výřezu v dráze chapače.



VKLÁDÁNÍ CÍVKY

1. Vložte cívku do cívkového pouzdra tak, aby se nit odvíjela po směru hodinových ručiček.
2. Vytáhněte nit do zářezu na cívkovém pouzdru.
3. Vytáhněte nit doleva podél vnitřní pružiny, ujistěte se, že nit nevyklouzne z výřezu cívkového pouzdra. Vytáhněte asi 10 cm nitě z cívkového pouzdra.



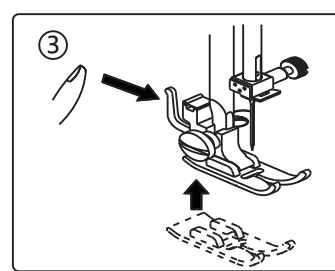
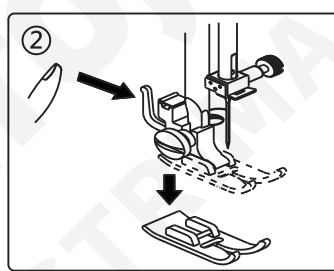
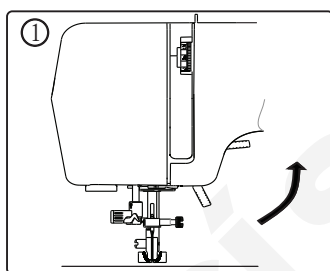
VÝMĚNA PŘÍTLAČNÉ PATKY

Přítlačnou patku lze vyměnit s ohledem na druh šití a techniku šití.

Upozornění: Před výměnou přítlačné patky vypněte stroj.

Otáčejte ručním kolem k sobě, dokud se jehla nedostane do nejvyšší polohy.

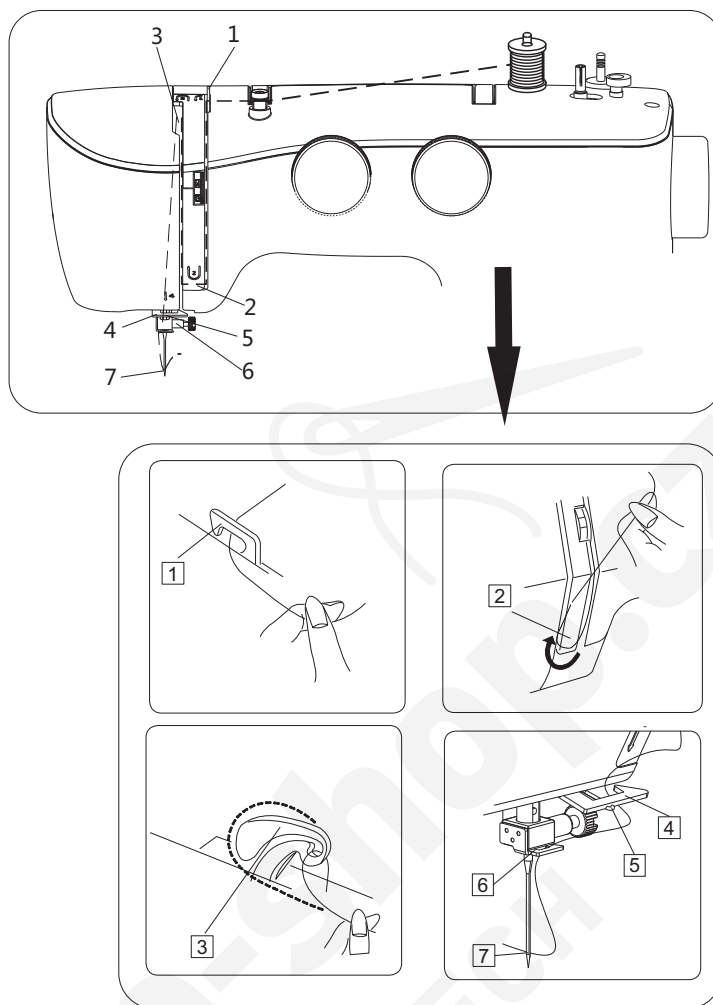
Zdvihněte přítlačnou patku (1) Odstraňte přítlačnou patku stisknutím páčky pro její uvolnění, která je na držáku patky vzadu (2). Požadovanou patku položte pod držák - hřídelkou pod drážku v držáku patky. (3). Spusťte páčku přítlačné patky a patka zapadne na místo do držáku.



NAVLÉKÁNÍ HORNÍ NITĚ

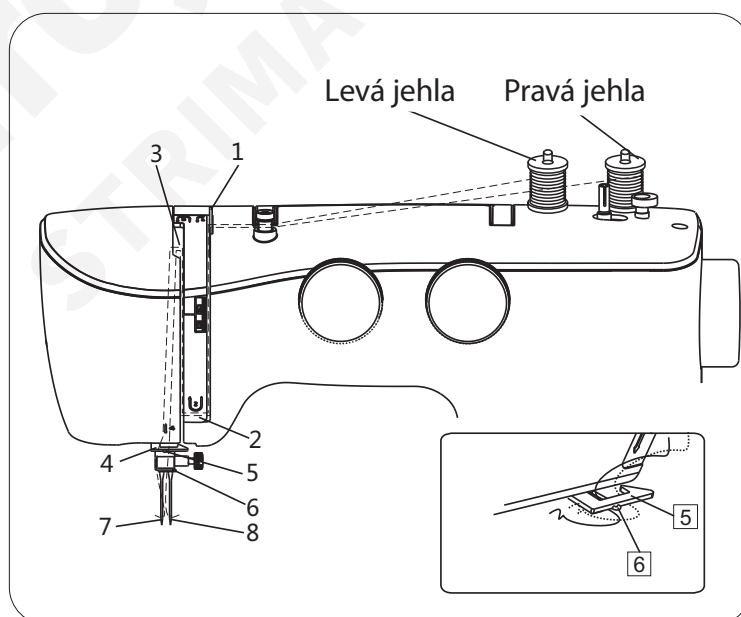
1. Zdvihněte posuvnou páčku horní nitě do nejvyšší polohy otáčením ručního kola k sobě. Zdvihněte přítlačnou patku.
2. Nasadte špulku na kolíček tak, aby nit vycházela ze zadní části špulky.
3. Vytáhněte nit do vodiče nitě (1).
4. Ved'te nit přes napínač (2) a vytáhněte směrem nahoru.
5. Navlékněte nit do posuvné páčky směrem zprava doleva (3).

6. Poté vytáhněte nit směrem dolů (4) a provlékněte dolním vodičem nitě (5).
7. Navlékněte jehlu směrem zepředu dozadu (6) a vytáhněte nit dozadu za patku asi 10 cm.



DVOJJEHLA

1. Navlékněte levou jehlu:
V krocích 1-5 postupujte stejně jako při navlékání běžné jehly. Poté nit provlékněte vodičem (5) dle obrázku a dolů do levé jehly směrem zepředu dozadu.
2. Navlékněte pravou jehlu:
V krocích 1-5 postupujte stejně jako při navlékání běžné jehly. Poté navlékněte nit do vodiče na jehelní tyči viz obrázek 6 a do jehly směrem zepředu dozadu.



Poznámka: Nejdříve navlékejte nit levé jehly a poté pravé, abyste předešli případným problémům při nasazování cívky na kolíček.

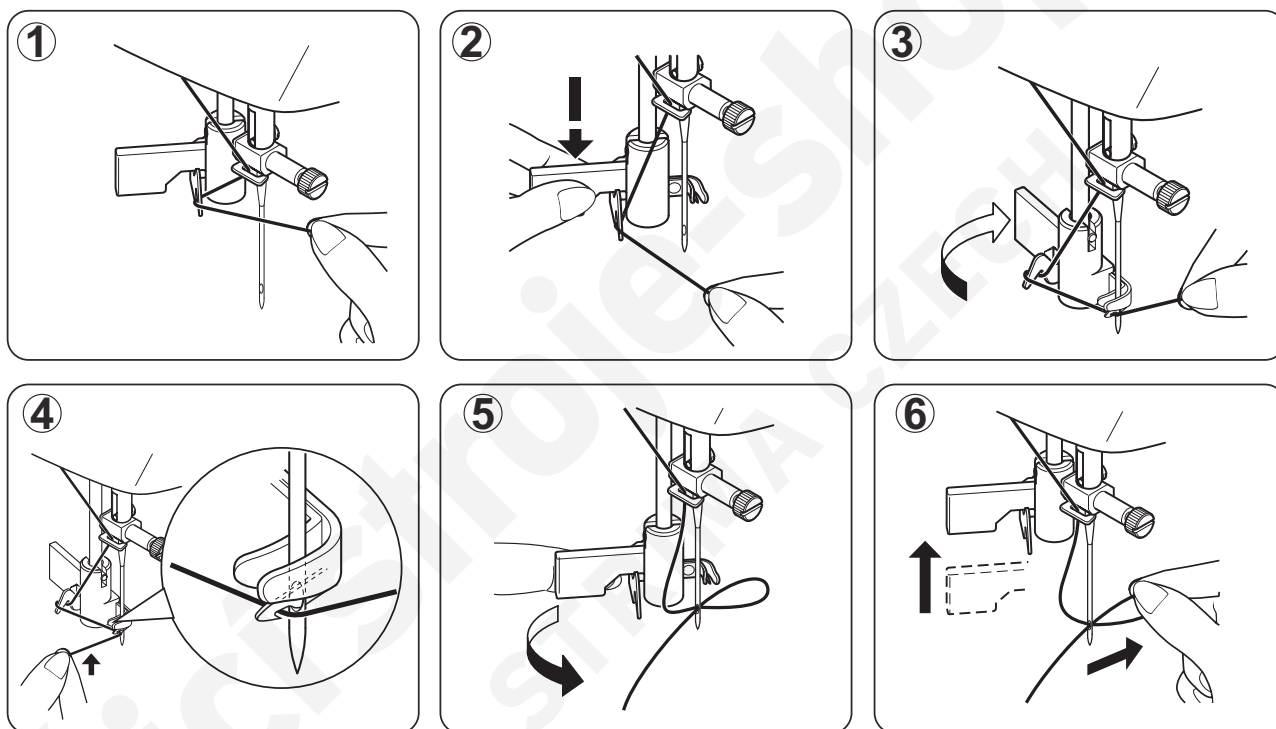
NAVLÉKAČ JEHLY

Spusťte přítlačnou patku. Zdvihněte jehlu do nejvyšší polohy.

1. Pomalu spusťte navlékač jehly a provlékněte nit vodičem a zatáhněte směrem doprava.
2. Spusťte páčku navlékače co nejvíce dolů.
3. Zatlačte páčku navlékače dozadu, dle obrázku a háček projde očkem jehly.
4. Provlékněte nit do háčku za jehlu.
5. Lehce přidržujte nit a pomalu vraťte páčku navlékače do původní polohy. Háček se otočí a provlékne nit očkem jehly.
6. Uvolněte páčku a vytáhněte asi 10 cm nitě za jehlu dozadu.

Upozornění! Nespouštějte páčku navlékače, pokud stroj šije.

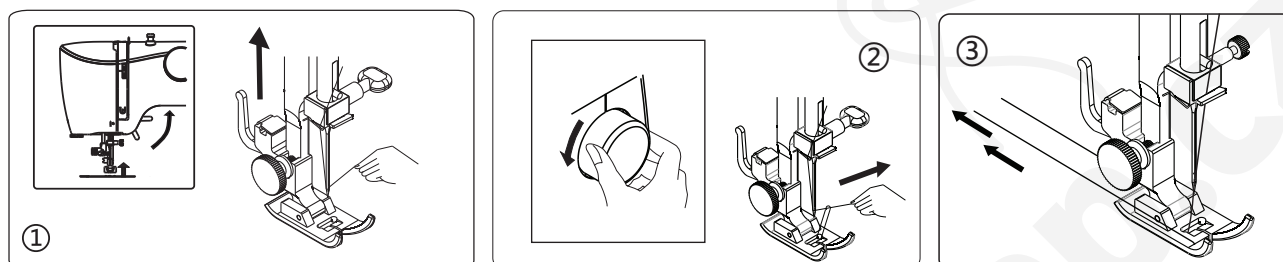
Poznámka: Pro jednoduché navlečení doporučujeme zvolit rovný steh, pokud chcete použít automatický navlékač. Navlékač nelze použít pro navlečení dvojehly.



VTAŽENÍ SPODNÍ NITĚ

Zdvihněte přítlačnou patku

1. Levou rukou lehce přidržujte nit, otáčejte ručním kolem směrem k sobě a spouštějte jehlu a pokračujte, dokud se jehla nedostane znovu do nejvyšší polohy nebo stiskněte tlačítko polohy jehly nahore/dole.
2. Lehce zatáhněte za horní nit. Spodní nit zformuje pod patkou smyčku.
3. Vytáhněte asi 10 cm obou nití dozadu pod patkou



TABULKA MATERIÁLŮ, NITÍ A JEHELT

Zvolte sílu nitě i správnou jehlu dle následující tabulky

Typ látky	Síla ni	Síla jehly
Lehký materiál	Bavlna #120 - 150 Hedvábí #120 - 150 PES #120 - 150	70 – 80
Střední materiál	Bavlna #100 - 120 Hedvábí #100 – 120 PES #100 - 120	80 – 90
Těžký materiál	Bavlna #50 - 80 Hedvábí #50 - 80 PES #50 - 80	90 – 100
Streč, dvojitý úplet, trikot, spandex, jersey	Ctn. #120 - 150	80 – 90

Nezapomeňte vždy použít správnou jehlu pro určitý materiál.

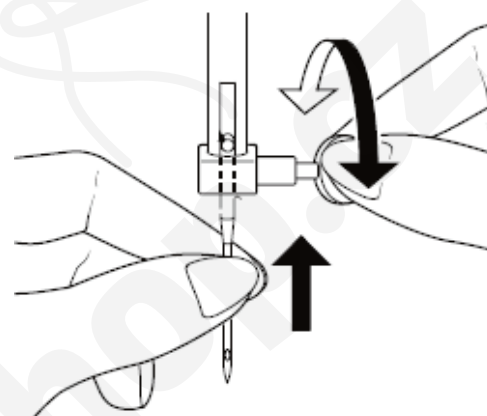
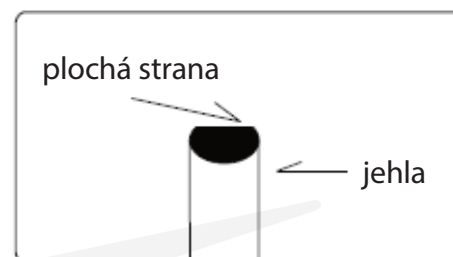
NASAZENÍ JEHLY

Zvolte jehlu správného typu o správné síle pro šitý materiál.

Upozornění: Před odstraněním jehly vypněte hlavní vypínač.

1. Otáčejte ručním kolem směrem k sobě, dokud se jehla nedostane do nejvyšší polohy.
2. Uvolněte šroub na jehelní svorce.
3. Odstraňte jehlu.
4. Vložte novou jehlu do jehelní svorky plochou stranou dozadu a zatlačte ji co nejvíce nahoru.
5. Utáhněte šroub jehelní svorky.

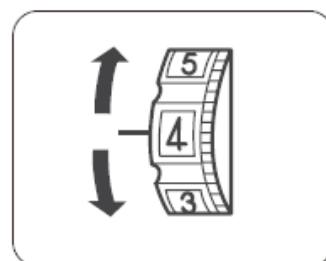
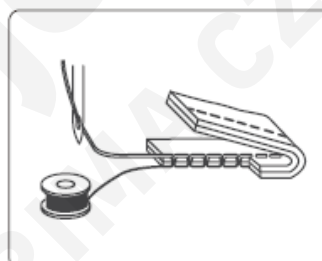
Poznámka: Nepoužívejte tupou nebo ohnutou jehlu. Pro kontrolu jehly ji položte na rovný povrch, mezera mezi jehlou a podložkou by měla být rovnoměrná.



plochou stranou dozadu

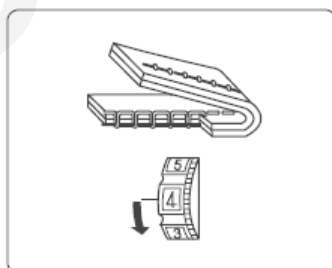
UPRAVENÍ NAPĚTÍ HORNÍ NITĚ

Napětí nitě musí být v rovnováze. Pokud je třeba jej upravit, použijte kolečko pro nastavení napětí horní nitě. Správně napětí: horní a spodní nit by se měla provazovat mezi dvěma vrstvami látek.



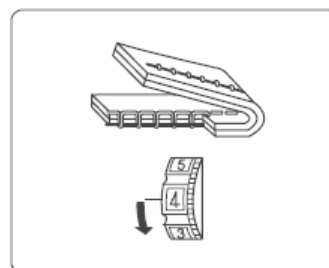
Pokud je spodní nit viditelná na lícové straně látky:

Otočte napětí horní nitě na nižší číslo pro uvolnění napětí.



Pokud je spodní nit viditelná na rubové straně látky:

Otočte kolečkem pro nastavení napětí horní nitě na vyšší číslo.




Napětí nitě při šicí cikcak stehů:

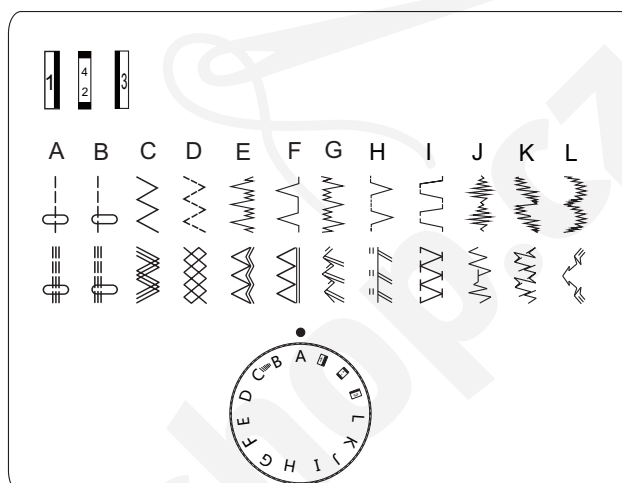
Při šití cikcak stehů je třeba napětí nitě nastavit na nižší hodnotu než při šití rovných stehů. Získáte tím vzhlednější steh, horní nit bude lehce viditelná na rubové straně látky.

KOLEČKO PRO VOLBU STEHU

Zdvihněte jehlu nad látku a zvolte požadovaný vzor stehu nastavením jeho symbolu ke značce.

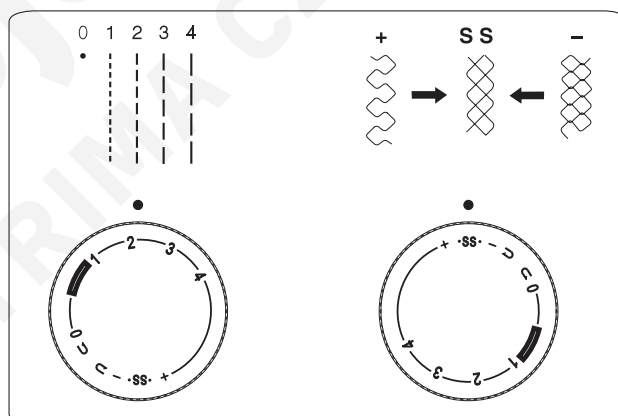
Při šití streče, nastavte délku stehu na hodnotu "SS".

 Znamená nastavení příslušné funkce knoflíkové dírky.



KOLEČKO PRO NASTAVENÍ DÉLKY STEHU

Čím vyšší číslo, tím delší bude steh. Lze zvolit vhodnou délku stehu pro většinu látek. Jakmile dojde k nerovnováze mezi posunem vpřed a vzad při šití s ohledem na typ materiálu, upravte podávání následujícím způsobem: pokud jsou stehy stažené, upravte je otočením kolečka směrem ke znaménku "+". Pokud jsou stehy uvolněné, otočte kolečkem ke znaménku "-".

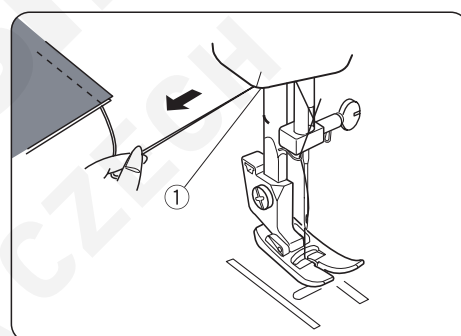
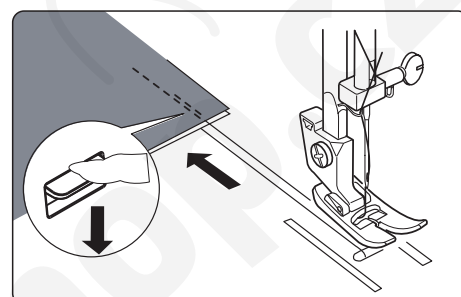
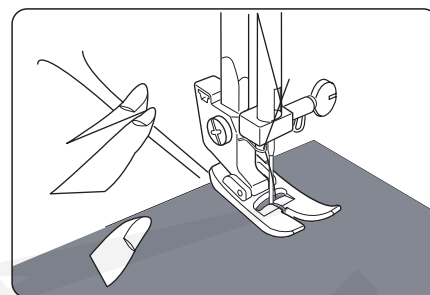


ZAČÁTEK A KONEC ŠVU

Upozornění: Při šití je třeba věnovat zvýšenou pozornost okolí jehly.

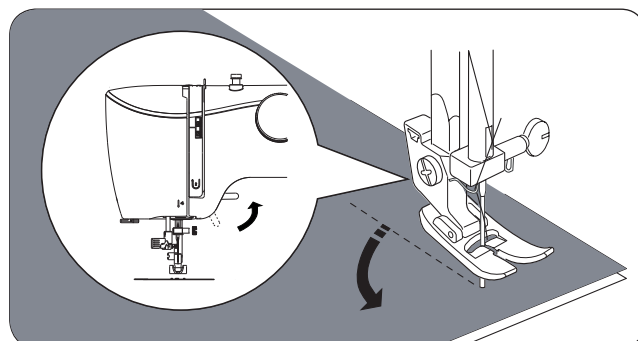
Stroj podává látku sám, není tedy třeba ji při šití postrkovat ani tahat.

1. Jehlu zdvihněte do nejvyšší polohy pomocí tlačítka pro nastavení pozice jehly.
2. Umístěte látku podp řítilačnou patku.
3. Spusťte přitlačnou patku.
4. Přidržte obě nitě vzadu při zahájení šití. Po ušití několika stehů je můžete uvolnit.
5. Při šití ovládejte rychlost pomocí pedálu.
6. Jakmile dosáhnete konce švu, zastavte stroj.
7. Zdvihněte přitlačnou patku.
8. Jakmile dosáhnete konce švu, zastavte stroj a otočte ručním kolem k sobě pro zdvih jehly do nejvyšší polohy. Vytáhněte látku ze stroje, pro odříznutí nití použijte zabudovaný ořez - na boční straně čelního krytu



ŠITÍ ROHŮ

Zastavte stroj, jakmile dosáhnete rohu. Spusťte jehlu do látky. Zdvihněte přitlačnou patku. Otočte látkou kolem jehly do požadovaného směru. Spusťte přitlačnou patku a pokračujte v šití.



TYPY STEHŮ

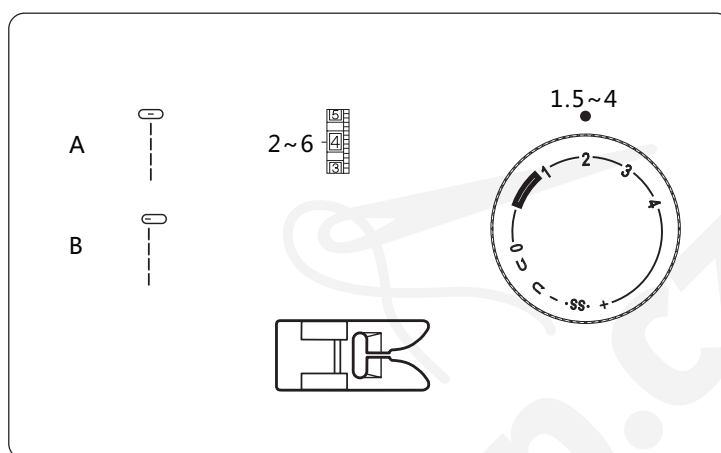
ROVNÝ STEH

PŘÍTLAČNÁ PATKA — UNIVERZÁLNÍ

Zkontrolujte přítlačnou patku (patka pro univerzální šití). Stiskněte tlačítko polohy jehly pro zdvih jehly do nejvyšší polohy. Umístěte látku pod patku. Lehce přidržíte horní i spodní nit. Spusťte přítlačnou patku a začněte šít. Při šití ovládejte rychlost šití pomocí pedálu.

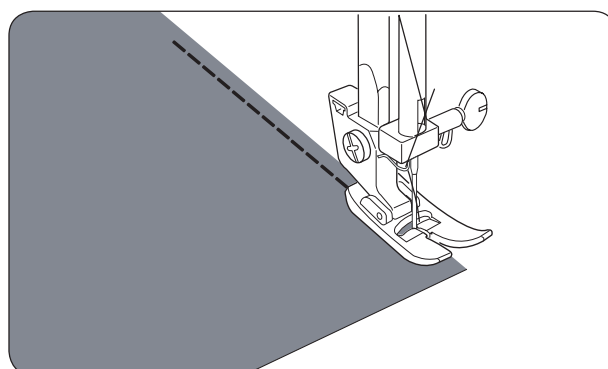
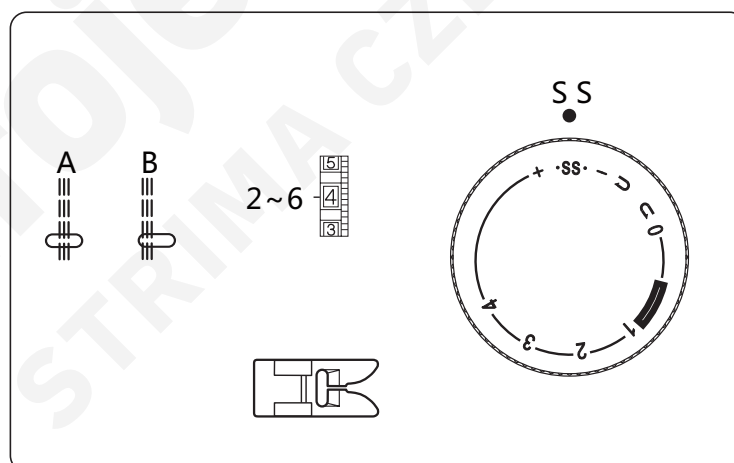
Jakmile dosáhnete konce švu, stiskněte tlačítko zpětného chodu a ušijte 3-4 stehy. Zdvihněte přítlačnou patku.

Otáčejte ručním kolem k sobě pro zdvih jehly do nejvyšší polohy. Látku vytáhněte ze stroje směrem dozadu. Použijte ořez na boční straně čelního krytu.



ROVNÝ STREČOVÝ STEH

Rovný strečový steh je mnohem silnější, než běžný rovný steh, protože je 3x zajištěný - dopředu, zpět a dopředu. Je vhodný zejména pro sportovní oděvy strečové i nestrečové a pro zakřivené švy, kde je zapotřebí velké odolnosti. Tento steh se používá i pro ozdobné prošití límečků, manžet a profesionální zakončení oděvů.

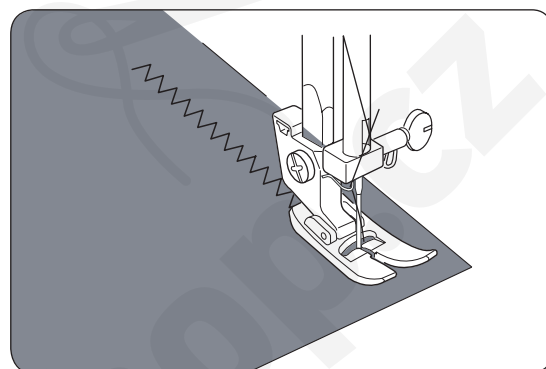
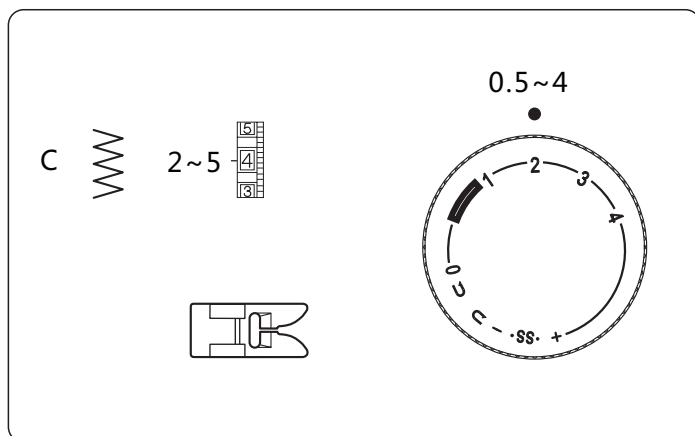


CIKCAK STEH

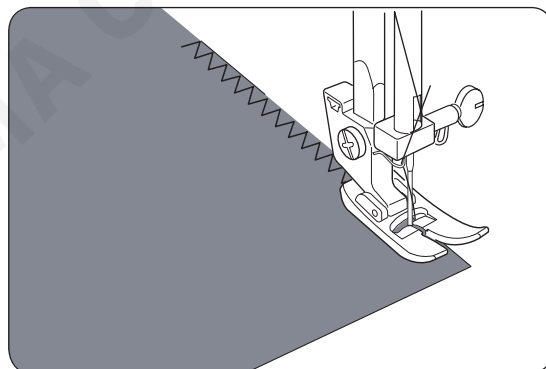
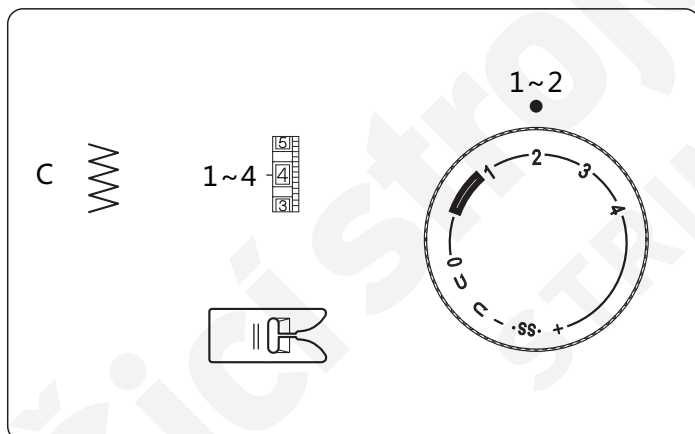
PŘÍTLAČNÁ PATKA - UNIVERZÁLNÍ

CIKCAK je jeden z nejpoužívanějších a nejuniverzálnějších stehů.

Lze jej použít jako bezpečnostní steh, obrubovací steh, dekorativní steh, na přišívání aplikací, apod. Šijte s univerzální patkou nebo speciální patkou (na saténové stehy, pro přišívání knoflíků, knoflíkové dírky, apod).



TŘÍBODOVÝ CIKCAK - používá se stejně jako standardní cikcak steh, ale pro složitější elastické materiály, jako například lykra. Stroj bude pružit společně s materiálem. Lze jej použít i pro látání. Použijte univerzální patku neb speciální patku na cikcak steh.



SLEPÝ LEM

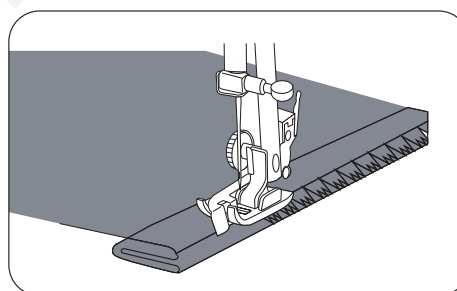
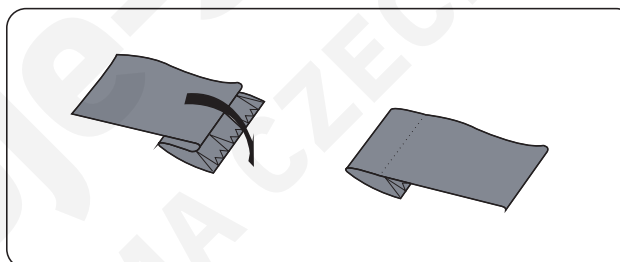
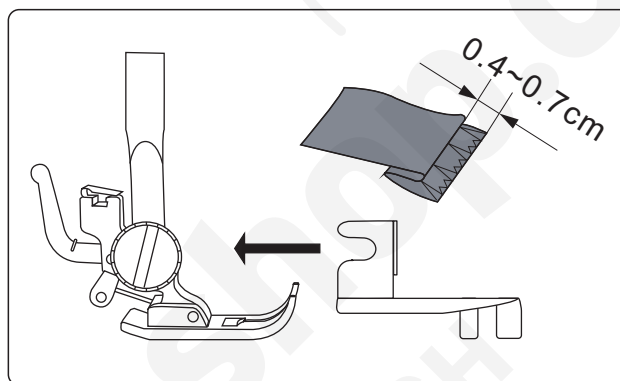
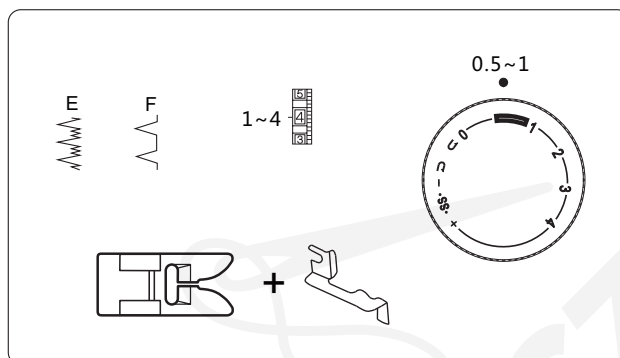
PŘÍTLAČNÁ PATKA — UNIVERZÁLNÍ I VODIČ NA PŘÍTLAČNOU PATKU

F BĚŽNÝ SLEPÝ steh pro pevnější látky

E ELASTICKÝ SLEPÝ steh pro jemné, pružné látky.

Zajišťovací elastický steh (E) and Zajišťovací steh (F) - používá se pro slepé lemování na šatech, nohavicích - tento steh je šitý bez stehů viditelných na lícové straně látky. Je třeba sladit barvu nitě s barvou materiálu.

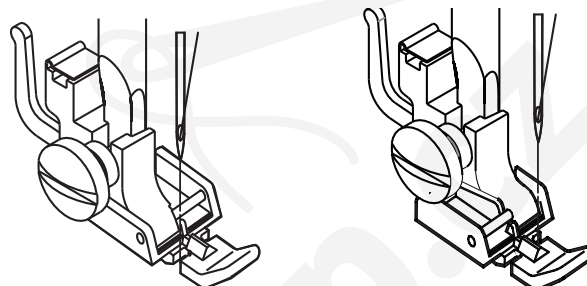
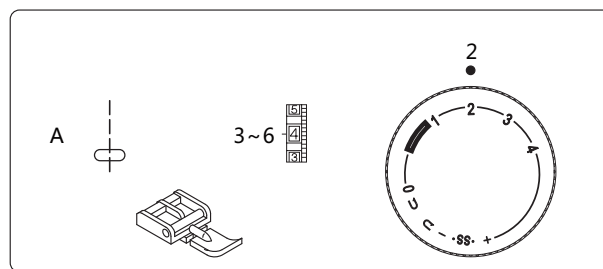
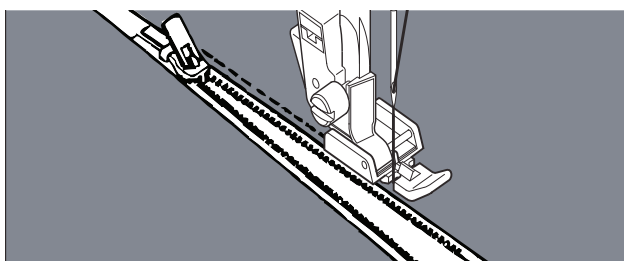
1. Přeložte látku dle obrázku. Vzdálenost by měla být asi 0,4-0,7 cm.
2. Spusťte přítlačnou patku, poté uvolněte šroubek na patce pro umístění vodiče lemů mezi šroubek a držák patek. Utáhněte šroubek, ujistěte se, že je vodič vložen na správném místě uprostřed patky.
3. Zdvihněte přítlačnou patku a umístěte látku pod patku .
4. Spusťte přítlačnou patku a šijte velmi pomalu pro lepší kontrolu, rovné stehy šijte v blízkosti hrany látky a zigzag stehy by měly procházet látkou a na druhé straně zachytávat přeložený lem .
5. Při šití kontrolujte, zda je látka rovnoměrně podávána.



VŠÍVÁNÍ ZIPŮ A PASPULE

PŘÍTLAČNÁ PATKA - ZIPOVÁ PATKA

1. Při šití pravé a levé strany zipu použijte zipovou patku, nebo pro šití v blízkosti vyplňovacího kordu při šití paspule.
2. Patku můžete nasadit na levou i na pravou stranu dle toho, kterou část zipu budete šít.
3. Pro našívání zipů postupujte dle instrukcí pro všívání zipu, jeho přípravy a umístění na látku.
4. Nasadte zipovou patku vždy na tu stranu, abyste byli co nejbližší s jehlou u zoubků zipu při šití.

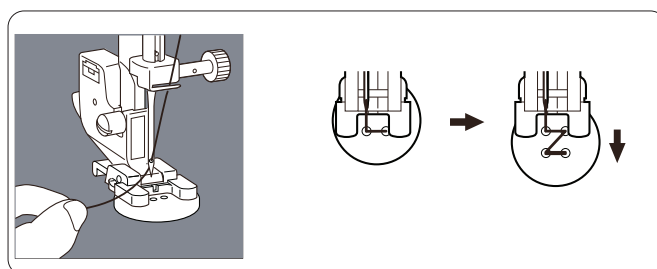
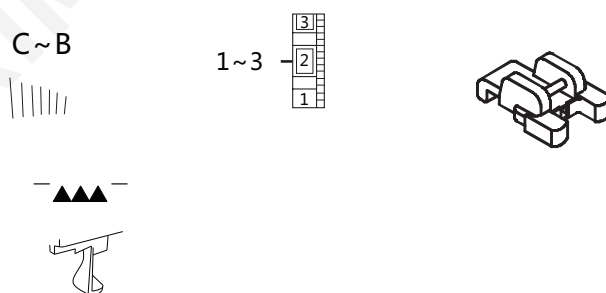


Bez ohledu na to, kterou stranu zipu šijete, můžete patku nasadit na obě strany a vždy šít co nejbližší zoubků zipu.

PŘÍŠÍVÁNÍ KNOFLÍKŮ



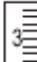
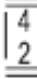
PŘÍTLAČNÁ PATKA - PATKA PRO PŘÍŠÍVÁNÍ KNOFLÍKŮ

1. Nasadte patku pro našívání knoflíků (O).
2. Posuňte páčku pro spuštění podavače ve směru šipky .
3. Umístěte látku i knoflík pod patku. Spustě přítláčnou patku. Otočte ručním kolem a ujistěte se, že jehla prochází při šití oběma otvory v knoflíku.
4. Spustě patku a upravte šířku stehu tak, aby odpovídala vzdálenosti otvorů knoflíku.
5. Ušijte 6-7 stitches (10 na těžkém materiálu). Zdvihněte jehlu do nejvyšší polohy pomocí ručního kola.
6. Pro zajištění nitě provlékněte obě nitě na rubovou stranu látky pomocí jehly pro ruční šití a svažte je k sobě

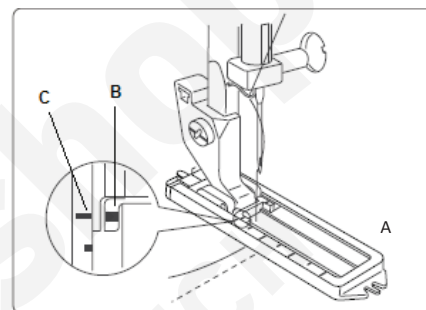
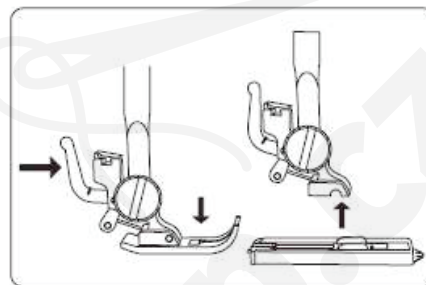
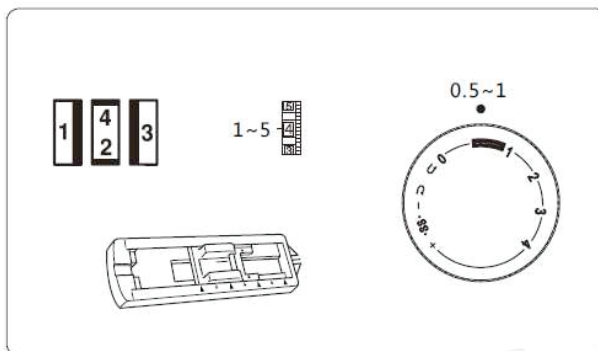
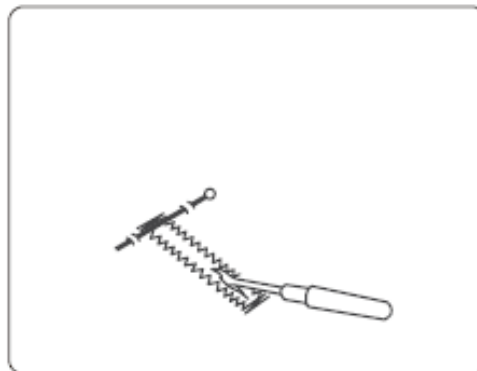


KNOFLÍKOVÁ DÍRKA

Před ušitím knoflíkové dírky přímo na oděv ušijte nejdříve několik zkušebních knoflíkových dírek na stejný zkušební materiál. Vyznačte si polohu a délku knoflíkové dírky na látku. Nasadte knoflíkovou patku a upravte látku tak, aby bod C na patce byl souběžně s bodem B na látce.

1. Zvolte  (levá strana knoflíkové dírky) na kolečku. Spusťte jehlu a začněte šít, dokud neušijte požadovanou délku knoflíkové dírky. Zastavte stroj a zdvihněte jehlu do nejvyšší polohy otáčením ručního kola.
2. Zvolte  ušijte 4-6 stehů. Zastavte stroj a zdvihněte jehlu do nejvyšší polohy otáčením ručního kola.
3. Zvolte  (levá strana knoflíkové dírky) na kolečku. Spusťte jehlu a začněte šít stejnou délkou jako je pravá strana knoflíkové dírky. Zastavte stroj a zdvihněte jehlu do nejvyšší polohy otáčením ručního kola.
4. Zvolte  na kolečku a ušijte 4-6 stehů. Zastavte stroj a zdvihněte jehlu do nejvyšší polohy otáčením ručního kola.

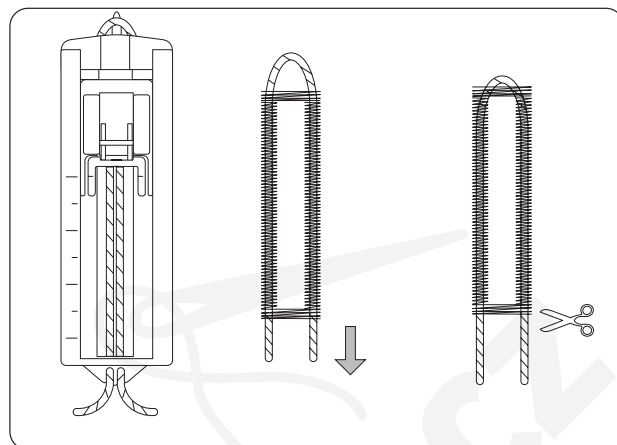
Po dokončení odstraňte látku a prostříhňte knoflíkovou díрку pomocí páráčku.



KORDOVÉ KNOFLÍKOVÉ DÍRKY

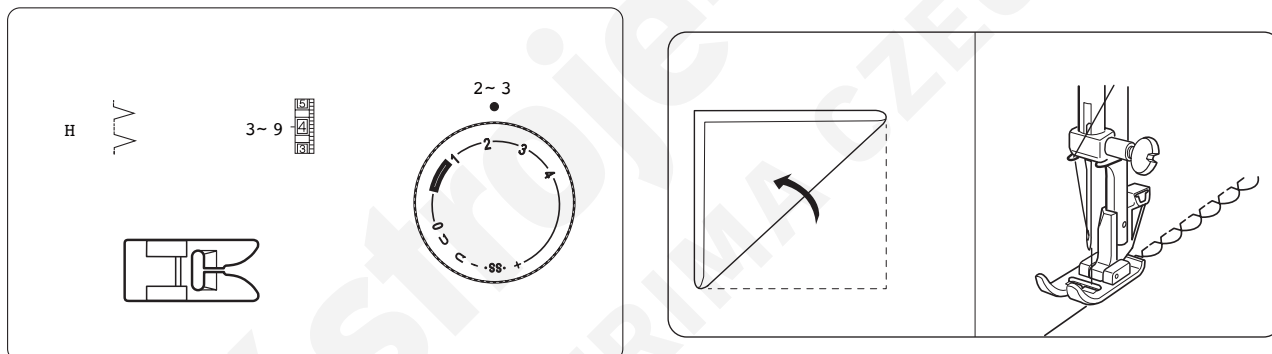
Použijte patku pro automatickou knoflíkovou díрку

1. Zahákněte vyplňovací kord do zobáčku A.
2. Vytáhněte oba konce kordu dopředu pod patku.
3. Svažte kord dle obrázku.
4. Zvolte požadovanou knoflíkovou díрку.
5. Po došití uvolněte kord z patky a odstříhněte přesahující část.
6. Prořízněte knoflíkovou díрку, postupujte opatrně, ať nedojde k poškození stehů.



LASTUROVÝ STEH

Přiložte přeloženou hranu látky k výřezu v patce. Jehla by měla na jedné straně procházet látkou a na druhé přesně za hranou látky, aby došlo k vytváření lasturového efektu.



VROUBKOVÁNÍ & DEKORATIVNÍ STEHY

PŘÍTLAČNÁ PATKA - UNIVERZÁLNÍ / PŘÍTLAČNÁ PATKA - PATKA PRO SATÉNOVÉ STEHY

1) VROUBKOVANÝ LEM

Přeložte látku lícovými stranami k sobě a šijte v blízkosti hrany lemu.

Odstihněte látku podél lemu a ponechte přídavek asi 3 mm (1/8") pro sešití.

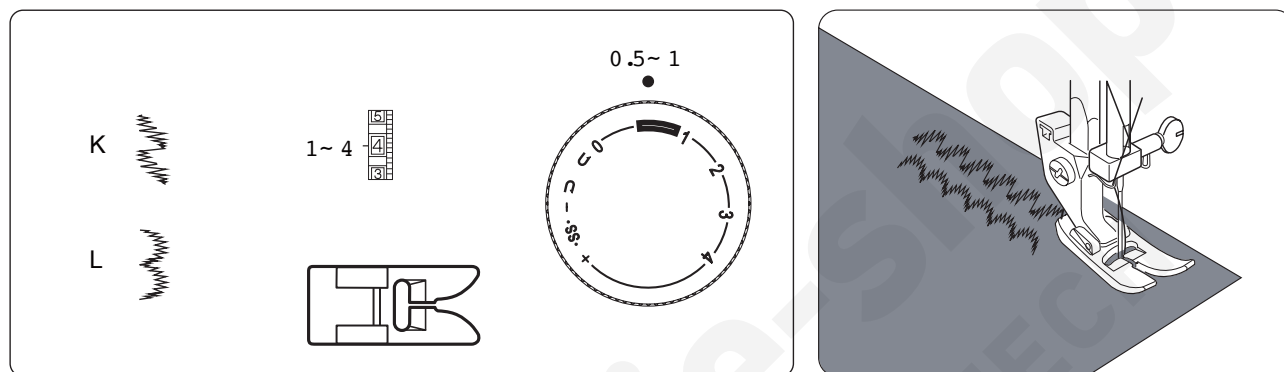
Odstřihněte přídavek.

Otočte látku lícovými stranami ven a lehce vytlačte přešitý lem.

2) DEKORATIVNÍ VROUBKOVANÉ OBROUBENÍ

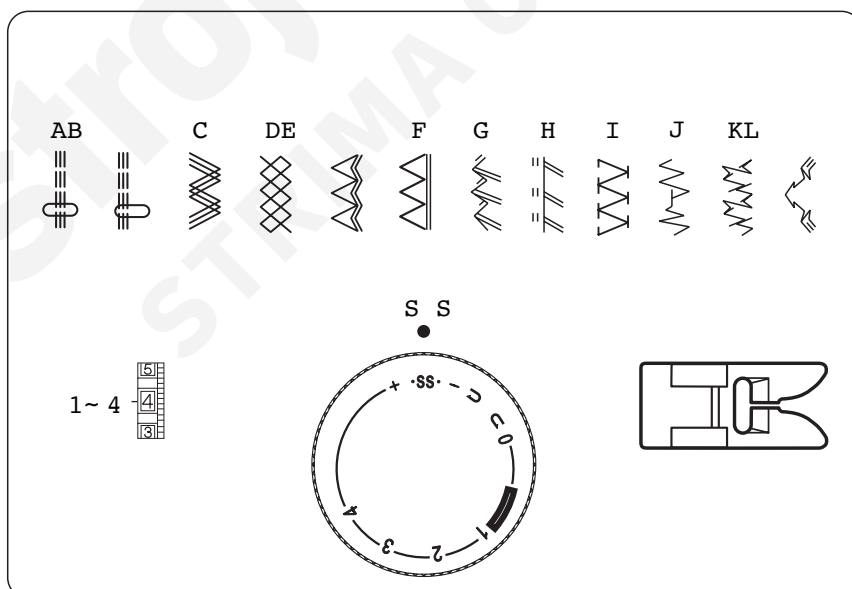
Přiložte látky rubovými stranami k sobě a šijte podél hrany záhybu.

Odstřihněte podél vnější hrany stehů. Použijte lepidlo na látku pro zajištění hran s vroubkovanými stehy.



3) DEKORATIVNÍ STEHY

Používají se zejména pro ozdobení oděvů a projektů. Nejlepšího výsledku dosáhnete s délkou stehu na stavenou v rozmezí 0,5-1. Před zahájením šití na projekt samotný nejdříve proveďte zkušební šití na kousek látky, kterou budete šít pro kontrolu správného nastavení napětí a délky stehu.

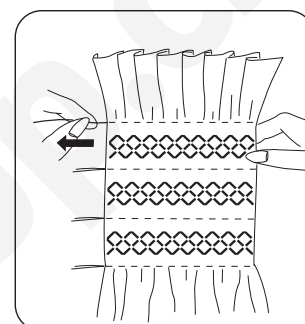
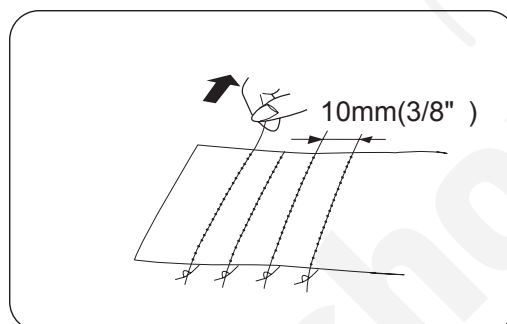
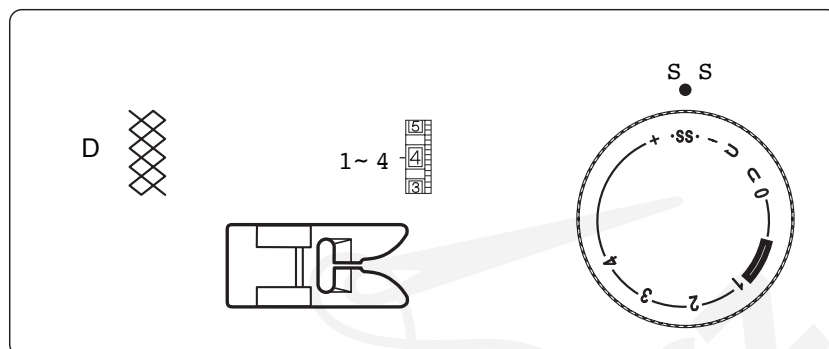


Poznámka: U některých stehů není možné měnit současně délku i šířku stehu.

ŘASENÍ

HEXAGONOVÝ STEH

S délkou stehu na stavenou na hodnotu 4", šijte rovným stehem linie ve vzdálenosti 3/8 palců napříč oblastí, kterou chcete našít. Při jedné hraně nitě svažte, poté zatáhněte za spodní nit, tím vytvoříte nabírání, poté je rovnoměrně rozmístěte. Zajistěte nitě i na konci, poté prošijte hexagonovým stehem mezi řadami rovných stehů. Poznámka: Pro snadnější nabírání uvolněte napětí horní nitě.



ÚDRŽBA

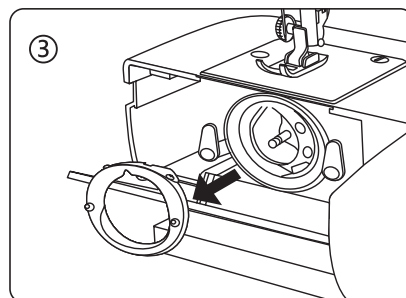
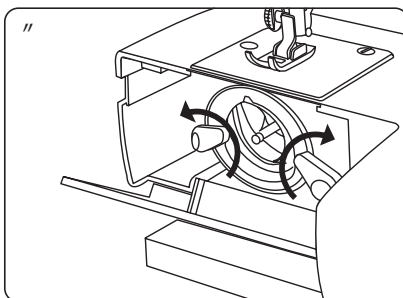
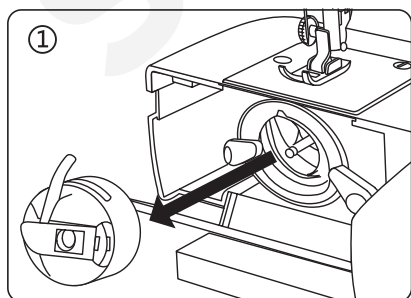
Upozornění: Před samotným čištěním či odstraňováním krytů stroje nejdříve vypněte hlavní vypínač stroje a odpojte přívodní kabel.

ČIŠTĚNÍ CHAPAČE

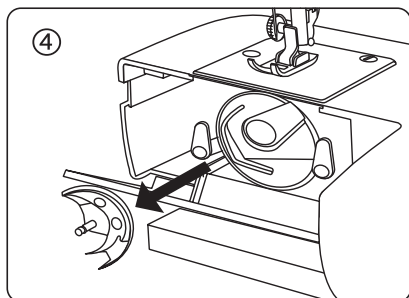
1. Zdvihněte jehlu do nejvyšší polohy a otevřete kryt chapače. Vyjměte cívkové pouzdro ze stroje uchopením za záklopku.

2. Posuňte držáky chapače ve směru šipek.

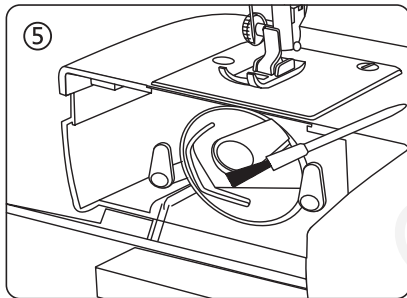
3. Odstraňte kryt chapače.



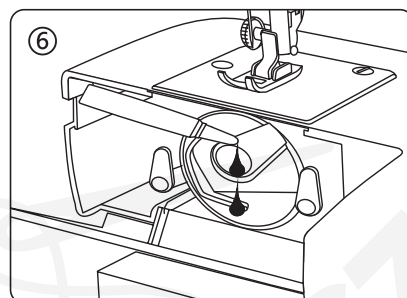
4. Vyjměte chapač.



5. Vyčistěte dráhu chapače pomocí kartáčku a suchého měkkého hadříku.

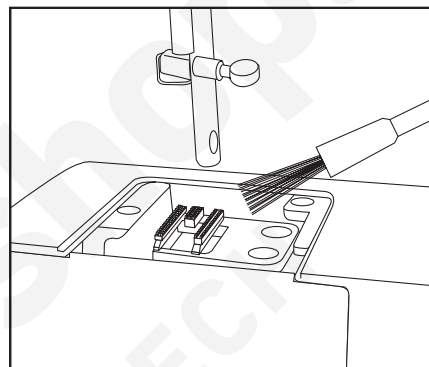
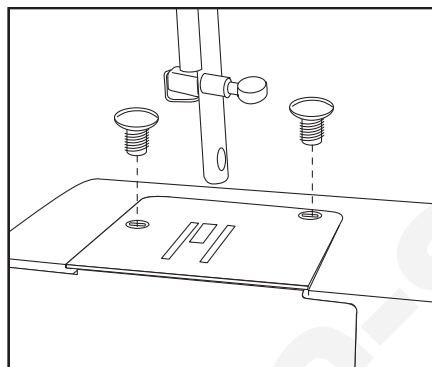


6. Před vložením chapače namažte dráhu chapače několika kapkami kvalitního oleje pro šicí stroje.



ČIŠTĚNÍ PODAVAČE

Upozornění: Před samotným čištěním či odstraňováním krytů stroje nejdříve vypněte hlavní vypínač stroje a odpojte přívodní kabel.

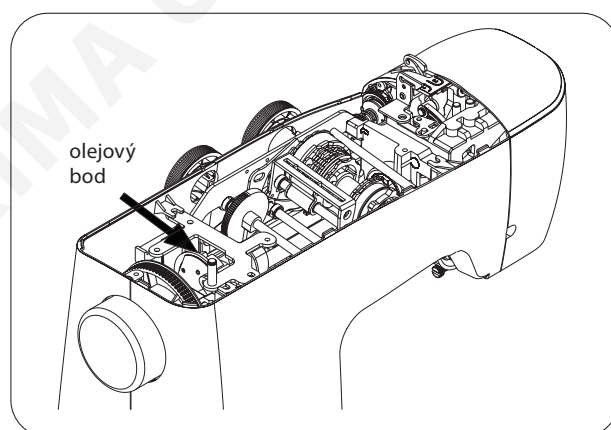
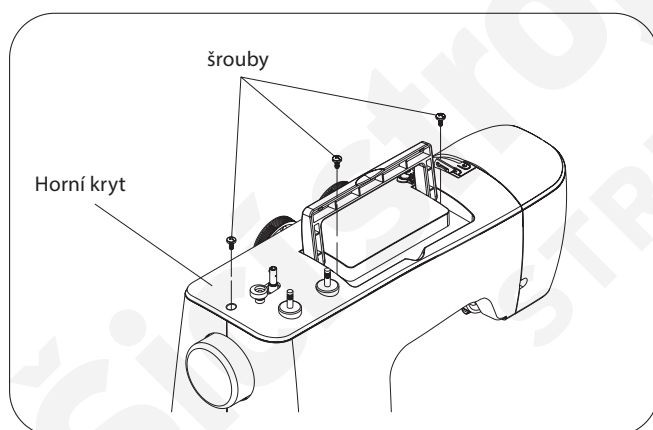
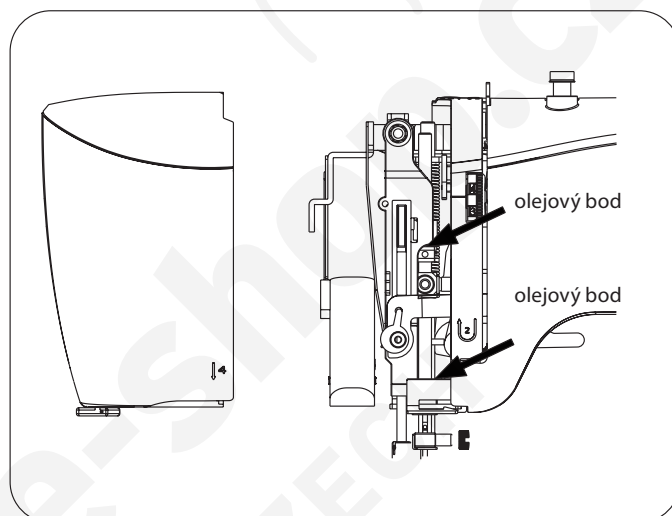
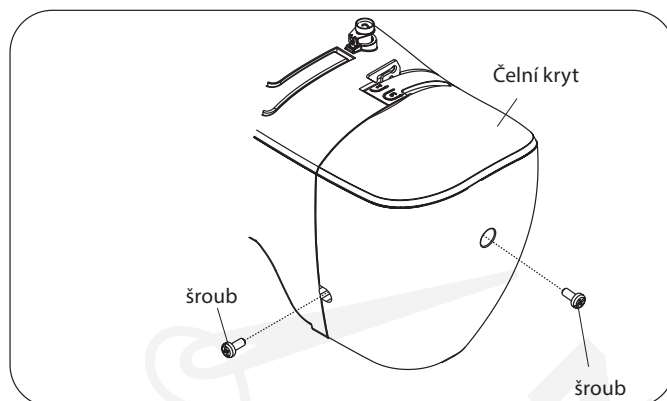


Odstraňte jehlu a přítlačnou patku.

Odstraňte šroubky jehelní desky a odstraňte jehelní desku. Kartáčkem očistěte zoubky podavače a znovu nasadte jehelní desku.

MAZÁNÍ JEHELNÍ TYČE

1. Doporučuje se olejovat označené body stroje každých 3-4 měsíců. Několik kapek kvalitního silikonového oleje kapněte do bodů vyznačených na obrázcích šipkami. U často používaných strojů doporučujeme provádět mazání 2 - 3 x za rok. V případě, že stroj nefunguje správně, protože delší dobu stál bez použití, kapněte několik kapek oleje do mazacích bodů a spusťte stroj po dobu cca 1 minuty naprázdno na vysokou rychlost. Před mazáním ještě otřete všechny mazací body
2. Doporučuje se olejovat označené body stroje každých 4-6 měsíců. Povolte šrouby, které zajišťují kryt, a kryt vyjměte. Vyčistěte a naolejujte části označené šipkami na výkrese. Nasadte horní kryt, utáhněte šrouby.



PROBLÉMY PŘI ŠITÍ - NÁPOVĚDA

Pokud stroj nefunguje správně, nejdříve, prosím, projděte tento návod, jak postupovat v případě problémů, je zde přesně popsáno, jak určité problémy řešit. Pokud tato doporučení nepomáhají, kontaktujte svého prodejce pro další postup.

Problém	Příčina	Řešení
Horní nit se trhá.	Stroj není správně navlečen.	Znovu navlékněte horní i spodní nit.
	Napětí horní nitě je příliš vysoké.	Upravte napětí horní nitě.
	Jehla je tupá nebo ohnutá.	Nasadte novou jehlu.
	Jehla není správně nasazena.	Zkontrolujte a nasadte jehlu správně.
	Je použita nesprávná nebo nekvalitní nit.	Použijte jinou nit.
Spodní nit se trhá.	Cívka není správně navinuta.	Použijte jinou cívku se správným návínem.
	V cívkovém pouzdru nebo chapači se nahromadily nečistoty.	Vyčistěte cívkové pouzdro i chapač.
	Cívkové pouzdro je poškozené.	Vyměňte cívkové pouzdro za nové.
Jehla se láme.	Jehla není správně nasazena.	Zkontrolujte a nasadte jehlu správně.
	Jehla je tupá nebo ohnutá.	Vyměňte jehlu za novou.
	Šroub jehelní svorky není správně dotažen.	Utáhněte šroub jehelní svorky.
	Napětí horní nitě je příliš vysoké.	Upravte napětí horní nitě.
	Stroj nepodává látku.	Zkontrolujte, zda není spuštěn podavač.
	Je použita nesprávná velikost jehly nebo nesprávná nit.	Zvolte správnou velikost jehly a nit.
	Jehla uhodila do přítlačné patky.	Zvolte správný vzor nebo přítlačnou patku pro nastavený steh.
Stroj vynechává stehy.	Jehla není správně nasazena.	Zkontrolujte a znovu nasadte jehlu.
	Jehla je tupá nebo ohnutá.	Nasaďte novou jehlu.
	Je zvolena nesprávná jehla nebo nit pro šitý materiál.	Zvolte správnou jehlu a nit.
	Stroj není správně navlečen.	Znovu navlékněte spodní i horní nit.
Látka se krčí.	Napětí horní nitě je příliš vysoké.	Upravte napětí horní nitě.
	Stroj není správně navlečen.	Znovu navlékněte spodní i horní nit.
	Je zvolena nesprávná délka stehu.	Upravte délku stehu.

Stroj šije volné stehy nebo se vytváří smyčky.	Napětí nitě není správně nastaveno.	Upravte napětí nitě.
	Je zvolena nesprávná jehla nebo nit pro šitý materiál.	Zvolte správnou jehlu a nit.
Stroj vůbec nepodává látku.	V okolí podavače se nahromadily nečistoty.	Očistěte oblast podavače.
	Jsou spuštěny podávací zoubky.	Zkontrolujte páčku pro spuštění podavače.
	Délka stehu je příliš nízká.	Upravte délku stehu.
Stroj nepodává správně.	Délka stehu je nastavena na hodnotu 0	Upravte délku stehu
	Došla nit v cívce.	Vložte navinutou cívku.
Stroj nefunguje.	Stroj není zapojen v síti.	Zkontrolujte zapojení přívodního kabelu.
	Hlavní vypínač je v pozici „0“	Zapněte hlavní vypínač do pozice „1“
	Je spuštěna knoflíková páčka.	Zdvihněte knoflíkovou páčku.
	Knoflíková páčka je zdvižena v průběhu šití knoflíkové dírky.	Spustte knoflíkovou páčku.
	Nit se zamotala v cívce.	Zkontrolujte a vložte novou cívku.
Stroj je příliš hlučný nebo pomalý.	Nit se zamotala v cívce.	Zkontrolujte a vložte novou cívku.
	Nečistoty v cívkovém pouzdru zablokovaly podavač.	Očistěte podavač.
	Stroj není namazaný.	Proveďte mazání dle návodu.
LED světlo nefunguje.	Hlavní vypínač je v pozici „0“	Zapněte hlavní vypínač do pozice „1“
	Žárovka se spálila.	Vyměňte LED žárovku za novou.



Uchovejte tento návod k obluze

Tento výrobek je určen pouze pro domácí použití. Toto zařízení je vyrobeno v souladu s nařízením EMC 2014/30/EU o elektromagnetické kompatibilitě. Mějte, prosím, na paměti, že tento výrobek je třeba bezpečně recyklovat s ohledem na platnou legislativu České republiky o elektrických/elektronických výrobcích. V případě pochyb kontaktujte svého prodejce.