

**PFAFF®**

coverlock™ 3.0

Návod k obsluze



# DŮLEŽITÉ POKYNY K BEZPEČNOSTI

Kromě všeobecných bezpečnostních předpisů pro práci s elektrickým zařízením je nutno dodržovat tyto pokyny:

Než začnete pracovat s šicím strojem, přečtěte si všechny pokyny.

## POZOR - Jak předejít úrazu elektrickým proudem:

Šicí stroj zapojený do sítě nenechávejte nikdy bez dozoru. Po skončení práce a před čištěním stroje vypojte síťovou šňůru ze zásuvky.

Před výměnou žárovky vždy odpojte stroj ze zásuvky. Nová žárovka musí být stejného typu s jmenovitou hodnotou 5 W.

## VÝSTRAHA - Jak předejít popálení, požáru, úrazu elektrickým proudem či poranění:

- Nenechávejte stroj na hraní dětem. Při práci v blízkosti dětí a nemocných lidí dbejte zvýšené pozornosti.
- Používejte stroj pouze ke stanoveným účelům dle tohoto návodu k obsluze. Používejte pouze příslušenství doporučené výrobcem a uvedené v tomto návodu.
- Při práci se strojem musejí být vždy volné všechny větrací otvory. Dbejte, aby se ve větracích otvorech stroje, ani ovládacího pedálu nehromadil prach, nitě ani odstřížky látky.
- Nikdy nepracujte se strojem, má-li poškozenou síťovou šňůru nebo zástrčku, nefunguje-li, jak má, jestliže upadl, je poškozen nebo spadl do vody. Vezměte stroj ke svému nejbližšímu autorizovanému prodejci Pfaff nebo do servisu na kontrolu, opravu, elektrické či mechanické seřízení.
- Nepřibližujte se prsty k žádným pohyblivým součástem stroje, zejména dávejte pozor v blízkosti jehly.
- Vždy používejte správnou stehovou desku. Nevhodná stehová deska může způsobit lámání jehly.
- Nepoužívejte ohnuté jehly.
- Při šití netahejte za látku, ani na ní netlačte. Mohli byste ohnout jehlu a zlomit ji.
- Při provádění jakýchkoli úprav v prostoru jehly, při výměně jehly, navlékání spodní nitě, výměně patky atd. vždy vypněte stroj (poloha „0“).
- Při snímání krytů, při mazání stroje a při provádění jakýchkoli servisních činností popsanych v tomto návodu, vždy vypněte stroj ze zásuvky.
- Nikdy nevsunujte žádné předměty do otvorů stroje a dávejte pozor, ať do nich nic nepadne.
- Nepoužívejte stroj venku.
- Nepoužívejte stroj v místech, kde se používají aerosolové výrobky (spreje), ani kde se pracuje s kyslíkem.
- Stroj vypínejte přepnutím všech ovladačů do polohy „0“ a vytažením síťové vidlice ze zásuvky.
- Při vytahování síťové šňůry ze zásuvky netahejte za šňůru, vždy uchopte do ruky vidlici.
- Tento šicí stroj je vybaven dvojitou izolací. Používejte pouze shodné náhradní díly. Dodržujte pokyny k servisu spotřebičů s dvojitou izolací.

## TYTO POKYNY SI USCHOVEJTE SERVIS VÝROBKŮ S DVOJITOU IZOLACÍ

U výrobku s dvojitou izolací jsou místo zemnění použity dva izolační systémy. Výrobek s dvojitou izolací není vybaven žádným uzemněním, ani není třeba jej uzemňovat dodatečně. Servis výrobku s dvojitou izolací vyžaduje zvláštní péči a znalosti systému, a měl by jej provádět výhradně odborník. Výměna dílů výrobku s dvojitou izolací musí být jedině za díly zcela shodné s původními. Výrobek s dvojitou izolací je označen slovy „DVOJITÁ IZOLACE“.

# Obsah

## Úvod

Části stroje.....	4
Příslušenství.....	5
Příslušenství INSPIRA™ k dokoupení.....	6

## Přípravy

Připojení pedálu a síťové šňůry.....	7
Nasazení stojanu na cívky .....	7
Nastavení teleskopického stojanu na cívky .....	7
Přední kryt.....	8
Otevření.....	8
Zavření.....	8
Nasazení odpadového koše.....	8
Páčka přítlačné patky .....	8
Výměna přítlačné patky .....	8
Informace o jehlách.....	9
Výměna jehel.....	9
Pohyblivý horní nůž .....	9
Vypnutí, poloha B.....	9
Zapnutí, poloha A .....	9
Konvertor pro dvojnýtý overlock.....	10
Nasazení.....	10
Sejmutí.....	10
Horní smyčkovač .....	10
Vyřazení .....	10
Aktivace.....	10
Nasazení stolku B pro prádlový steh.....	10
Nastavení páčky stehového prstu.....	11

## Navlečení

Všeobecné informace k navlékání.....	11
Navlečení horního smyčkovače (červená).....	12
Navlečení spodního smyčkovače (žlutá).....	13
Navlečení řetízkočacího smyčkovače (purpurová).. 14	
Navlečení pravé jehly .....	15
Navlečení levé jehly .....	16
Navlečení řetízkočací jehly.....	17
Navlečení jehel pro prádlový steh .....	18
Navlékač jehel.....	21
Výměna niti .....	21

## Stehy a šicí techniky

Přehled stehů .....	22
Začínáme šít .....	28
Špendlení.....	28
Vyjetí s řetízkiem .....	28
Rolovaný lem .....	29
Prádlový steh.....	29
Nastavení stroje.....	29
Začínáme šít .....	29
Zajištění konce prádlového stehu .....	29
Flatlock.....	30
Standardní flatlock.....	30
Ozdobný flatlock .....	30
Žebříčkový steh.....	30
Řetízek.....	31
Nastavení stroje.....	31
Začátek a konec šití .....	31
Pokyny k šití.....	31
Šití sámků .....	31
Šití do kruhu .....	31
Zajištění nití řetízku .....	31
Výroba prýmků z řetízku .....	31

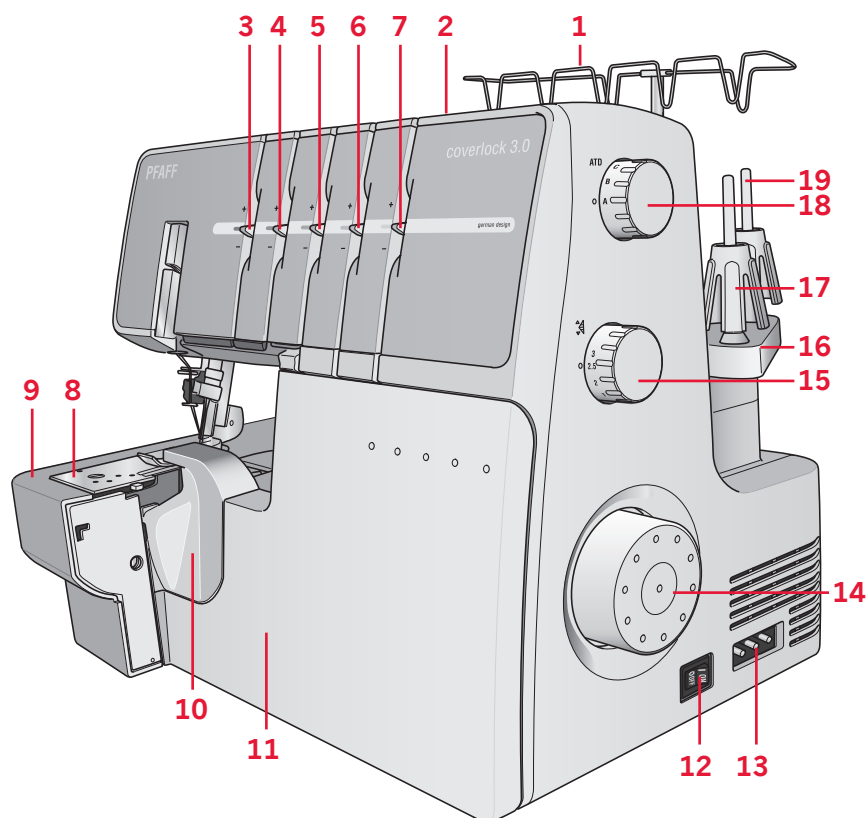
## Nastavení stehu

Nastavení šířky stehu.....	32
Nastavení šířky změnou polohy jehly .....	32
Nastavení šířky kolečkem pro nastavení šířky ořezu .....	32
Nastavení přítlaku patky.....	32
Nastavení délky stehu.....	32
Nastavení diferenciálního podávání.....	33
Řasený overlock (pružné látky, úplety).....	33
Pružný overlock (tenké látky) .....	33
Jemné doladění napětí niti.....	34

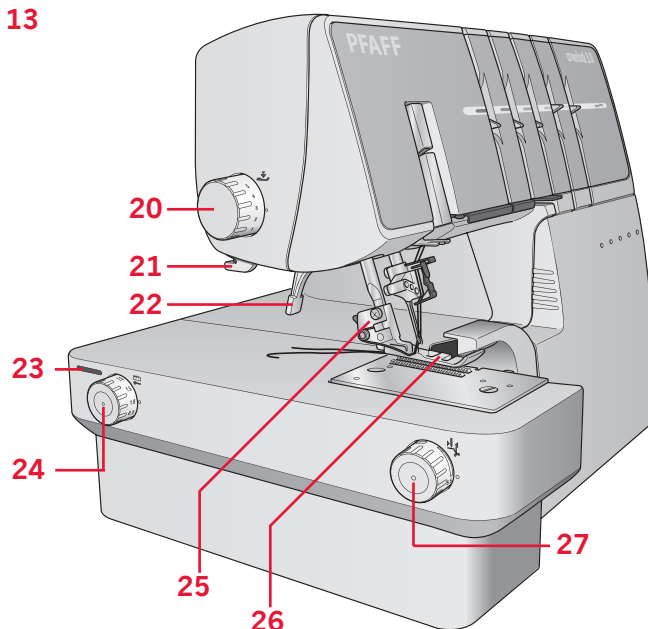
## Údržba

Údržba stroje.....	36
Čištění.....	36
Mazání.....	36
Výměna pohyblivého horního nože .....	36
Výměna žárovky .....	37
Ukládání.....	37
Servis .....	37
Řešení problémů.....	38
Technická data.....	39
Duševní vlastnictví.....	39

# Části stroje

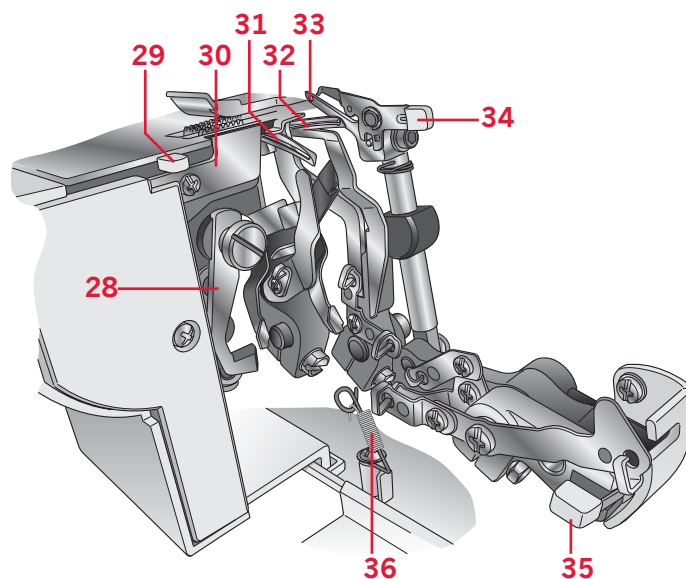


1. Teleskopický niťový stojan
2. Držadlo
3. Jemné nastavení napětí niti levé jehly (modrá)
4. Jemné nastavení napětí niti pravé jehly (zelená)
5. Jemné nastavení napětí niti horního smyčkovace (červená)
6. Jemné nastavení napětí niti spodního smyčkovace (žlutá)
7. Jemné nastavení napětí řetízkového smyčkovace (purpurová)
8. Stehová deska
9. Pracovní plocha
10. Kryt ořezu A
11. Přední kryt
12. Síťový vypínač a vypínač osvětlení
13. Zásuvka pro ovládací pedál/ síťovou šňůru
14. Ruční kolo
15. Nastavení délky stehu
16. Stojan cívek
17. Držák kužele



18. Ovladač automatického napětí (ATD)
19. Trn na cívku s nití
20. Ovladač nastavení tlaku přítlačné patky
21. Odřezávač nití
22. Páčka pro zdvih přítlačné patky
23. Otvor pro násuvný stolek
24. Nastavení diferenciálního podávání
25. Kloub přítlačné patky
26. Přítlačná patka
27. Nastavení šířky ořezu

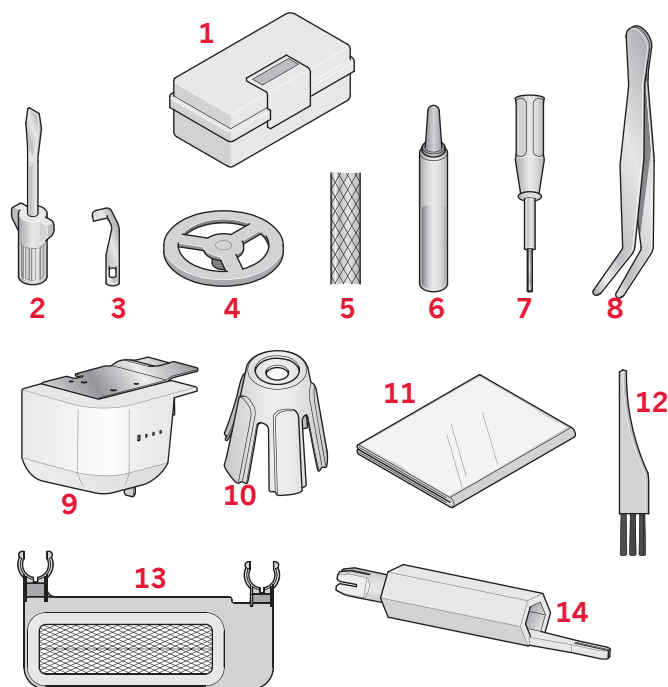
- 28. Pohyblivý horní nůž
- 29. Páčka stehového prstu
- 30. Pevný spodní nůž
- 31. Řetízkový/ prádlový smyčkovač
- 32. Spodní smyčkovač
- 33. Horní smyčkovač
- 34. Konvertor pro dvojitný overlock
- 35. Spojka horního smyčkovače
- 36. Vodítko nití pro řetízkový/ prádlový steh



## Příslušenství

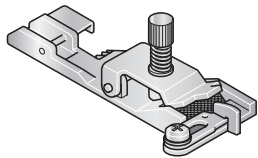
Příslušenství uložené ve schránce na příslušenství

- 1. Schránka na příslušenství
- 2. Šroubovák
- 3. Nůž (pro pohyblivou horní stranu ořezu)
- 4. Odvíjecí kroužky (5)
- 5. Niťové síťky (5)
- 6. Olejnička
- 7. Šestihranný (imbus) klíč
- 8. Pinzeta
- 9. Stolek B pro řetízkový/ prádlový steh
- 10. Držáky kuželů (5)
- 11. Kryt proti prachu
- 12. Štětec na prach
- 13. Koš na odpad
- 14. Navlékač jehel
- 15. Násuvný stolek se čtyřmi nožičkami a trnem (není vyobrazen).  
Namontujte nohy na stolek podle obrázku ke stolku. Trn se zasouvá do malých dírek ve stolku, aby držel látku při šití kružnic. (viz str. 31).
- 16. Balíček jehel (není vyobrazen) systému ELx705 obsahující tři jehly velikosti #14/90 a dvě jehly velikosti #12/80. Dvě jehly velikosti #14/90, jsou při dodání nasazeny ve stroji.



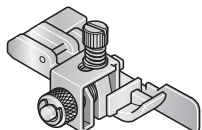
## Příslušenství INSPIRA™ (k dokoupení)

Váš prodejce PFAFF® nabízí k dokoupení přítlačné patky konstruované speciálně pro tento stroj. Nacvakávací systém přítlačných patek použitý u tohoto stroje umožňuje snadnou a rychlou výměnu.



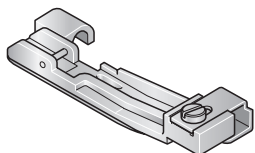
### Patka pro našívání gumy 620 08 65-96

Patka pro našívání gumy vede a napíná úzkou gumu (1/4-1/2", 6-12mm) a při našívání na látku. To je skvělé pro sportovní oblečení, prádlo a další techniky našívání gumy.



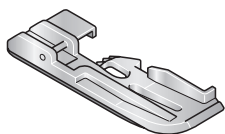
### Patka pro slepý steh a pro našívání krajek 620 08 69-96

Patka pro slepý steh je výborná k šití neviditelných lemů a k našívání krajek. Lem se ušije, začistí a zařízne v jediném kroku.



### Patka pro našívání korálek 620 08 66-96

Patka pro našívání korálek hladce vede korálky a perličky skrz kanálek pod patkou a lehce je našívá na oděvy nebo jiné výrobky.

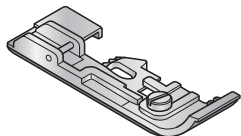


### Patka pro dutinky 620 08 67-96

Patka pro dutinky je výborná k vkládání složených dutinek do švů a na okraje pro dosažení profesionálního vzhledu. Proužek se všívá mezi dvě vrstvy látky v jediném kroku. Drážka vespodu patky napomáhá vedení při všívání dutinky. Můžete si vytvořit i své vlastní dutinky pro dosažení jedinečného vzhledu.

S patkou pro dutinky rychle a snadno obalíte šňůrku látkou

a všijete ji do švu pro profesionální vzhled!



### Patka pro našívání šikmého proužku 620 08 68-96

Patka pro našívání proužku se používá k našívání proužků na švy, aby se zabránilo jejich napínání. Obzvláště se hodí ke stabilizaci ramenních švů. S touto patkou můžete šev ušít a zpevnit v jediném kroku.

*Na některých látkách je nadměrné množství barviv, která mohou pustit na jiné látky, ale i na Váš overlockový stroj. Odstranění těchto barviv bývá někdy velmi obtížné nebo zcela nemožné.*

*Přebytek barviv občas obsahují fleecové a džínové látky, zejména červené a modré.*

*Budete-li mít podezření, že některá látka nebo kus oděvu obsahuje přebytečná barviva, raději ji nejprve vyperte, abyste zabránili pouštění barev.*



## Připojení ovládacího pedálu a sítě

K tomuto stroji patří pedál typu:

4C-345B22 pro USA/Kanadu

4C-345G22 pro Evropu

4C-345G25 pro Velkou Británii

4C-345G23 pro Austrálii

Před zapnutím stroje do zásuvky zkontrolujte, zda je v zásuvce stejné napětí, jaké je uvedeno na štítku vespodu stroje. Síťové napětí se může v různých zemích lišit.

- Zapojte ovládací pedál / síťovou šňůru do zásuvky stroje.
- Síťovou vidlici zapojte do elektrické zásuvky.
- Zapněte stroj přeprnutím hlavního vypínače do polohy „1“.
- Spusťte stroj sešlápnutím pedálu. Sešlápnutím pedálu se nastavuje rychlost šití. Čím více sešlápnete pedál, tím rychleji stroj šije.

Na pravém boku ovládacího pedálu je přepínač (A), kterým můžete nastavit plnou nebo poloviční maximální rychlost šití. Sešlápnete-li ovládací pedál naplno, stroj šije maximální rychlostí nastavenou přepínačem. Stroj zastavíte uvolněním pedálu.

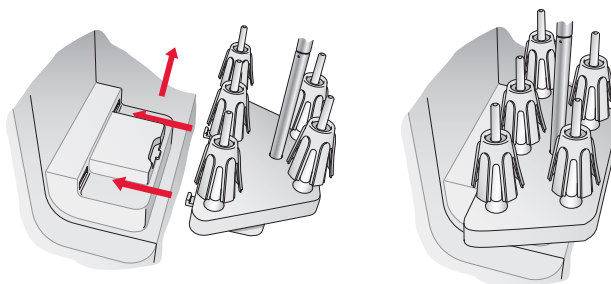
- Vypněte stroj přeprnutím hlavního vypínače do polohy „0“.

*Poznámka: Otevřením předního krytu se aktivuje bezpečnostní vypínač a stroj nešije, ani když sešlápnete ovládací pedál.*



## Nasazení stojanu na cívky

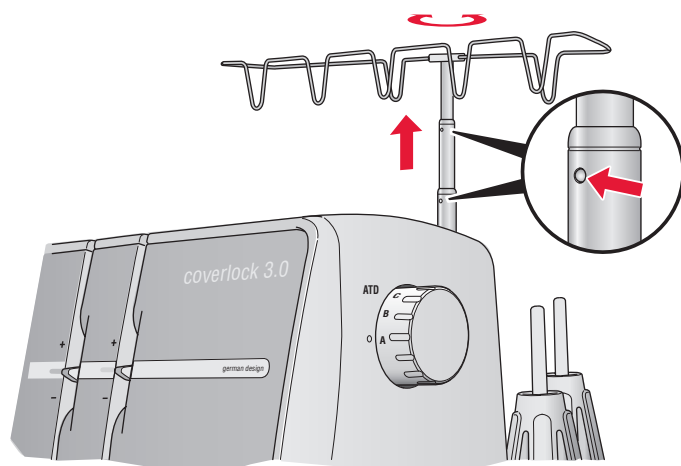
Nasuňte stojan na cívky a zmáčkněte jej doprava podle obrázku.



## Nastavení teleskopického stojanu na nitě

Vytáhněte teleskopický stojan na úplnou délku, potom jím otáčejte, až zaskočí. Nasaďte cívky s nitěmi na držáky kuželů na trny pro cívky.

Je-li stroj již navlečen, natáhněte nitě, abyste předešli jejich zamotání.



## Přední kryt

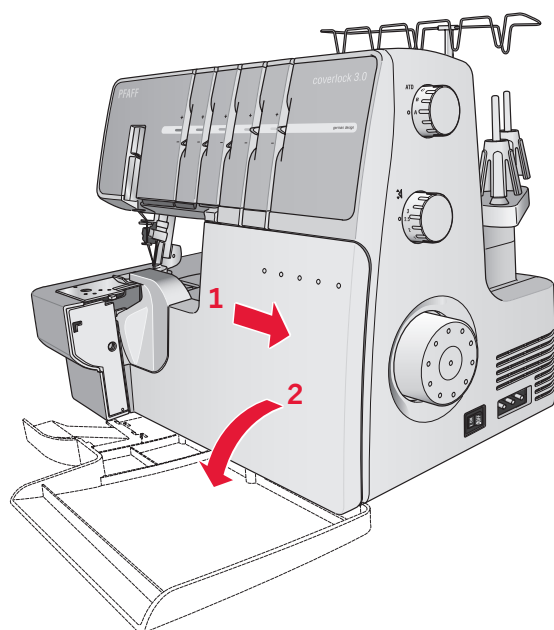
### Otevření

Nejprve zamáčkněte kryt co nejvíce doprava a poté za něj zatáhněte k sobě směrem dolů.

### Zavření

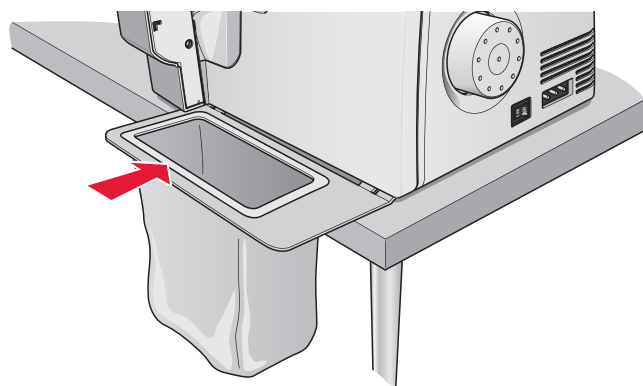
Nejprve vytáhněte kryt nahoru a potom jej zasuňte doleva, až zaskočí.

*Poznámka: Přední kryt je opatřen bezpečnostním vypínačem a stroj s otevřeným předním krytem nešije.*



## Nasazení koše na odpad

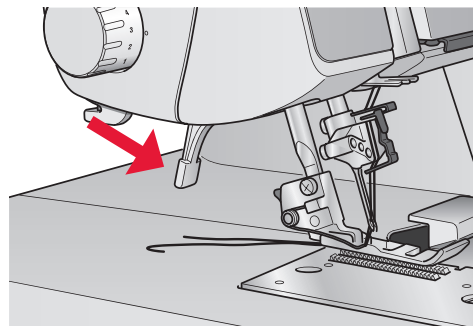
Postavte stroj tak, aby byl jeho předek téměř vyrovnán s hranou stolu. Vložte háčky tvaru písmene U na odpadkovém koši na dvě přísavky vespodu stroje. Zkontrolujte, zda při šití padají odříznuté proužky látky do síťového košíčku.




## Páčka pro zdvih přítlačné patky

Přítlačnou patku zdvihnete přeprnutím páčky pro zdvihání přítlačné patky vzadu na stroji směrem dolů.

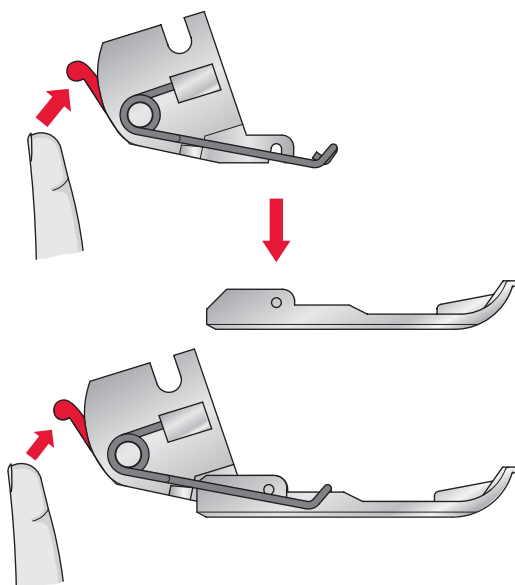
Stisknutím páčky pro zdvih přítlačné patky dolů zdvihnete patku do nejvyšší polohy pro snazší manipulaci s látkou.



## Výměna přítlačné patky

 *Vypněte hlavní vypínač a odpojte stroj ze zásuvky.*

- Zdvihněte přítlačnou patku.
- Otáčením ručním kolem směrem k sobě zdvihněte jehly do nejvyšší polohy.
- Zmáčknutím červeného knoflíku vzadu na kloubu patky uvolněte patku.
- Zdvihněte přítlačnou patku do nejvyšší polohy, patka se uvolní.
- Položte novou patku přesně trnem pod drážku v držáku patky, když je v nejvyšší poloze. Spusťte patkovou tyč dolů. Stiskněte červené tlačítko vzadu na kloubu patky a patka zaskočí na místo.





## Informace o jehlách

Tento overlock používá průmyslové jehly s plochým dříkem, který zabraňuje nasazení jehly obráceně.

Nepokoušejte se používat v tomto overlockovém stroji jehly do běžných domácích šicích strojů jakékoli velikosti.

Používejte jehly INSPIRA™ EL x 705 velikostí 14/90 a 12/80, dodané se strojem.

## Výměna jehel



Vypněte hlavní vypínač a odpojte stroj ze zásuvky.

- Otáčením ručním kolem směrem k sobě zdvihnete jehly do nejvyšší polohy.
- Vložte pod přítlačnou patku kousek silné látky. Spusťte jehly napůl do látky.
- Povolte šroubek svorky jehly šestihranným (imbus) klíčem, ale nevyšroubujte jej úplně. Jehly přitom přidržíte.

*Poznámka: Vkládáte-li jehly do jehlové svorky A a/nebo B, je nutné povolit šroubky obou svorek, A i B.*

- Vyjměte požadovanou jehlu.
- Uchopte novou jehlu plochou stranou dozadu.
- Zasuňte jehlu na doraz do jehlové svorky.
- Pevně utáhněte šroubek svorky jehly šestihranným (imbus) klíčem.

*Poznámka: Neutahujte šroubek příliš, mohli byste poškodit svorku jehly.*

## Pohyblivý horní nůž ořezu

### Vypnutí, poloha B

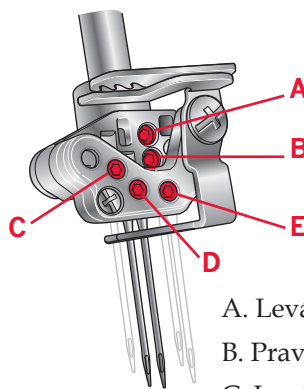


Vypněte hlavní vypínač a odpojte stroj ze zásuvky.

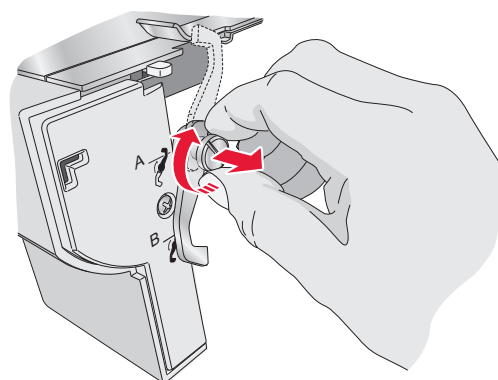
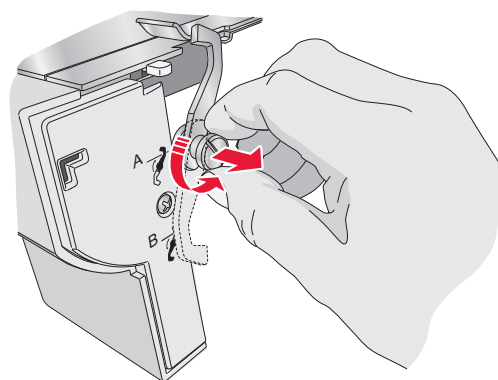
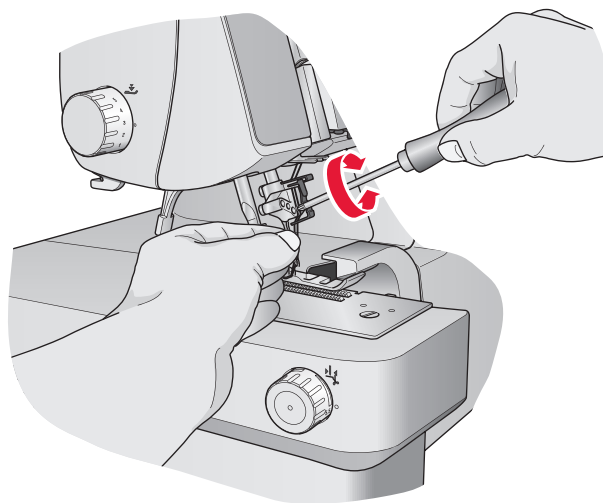
- Otáčením ručním kolem směrem k sobě zdvihnete horní nůž do nejvyšší polohy.
- Otevřete přední kryt.
- Vytáhněte knoflík horního pohyblivého nože doprava, kam až půjde.
- Otáčejte knoflíkem k sobě proti směru hodinových ručiček, až nůž zaskočí do blokové polohy B.

### Zapnutí, poloha A

- Otevřete přední kryt a vytáhněte knoflík horního pohyblivého nože doprava, kam až půjde.
- Otáčejte knoflíkem po směru hodinových ručiček, až nůž zaskočí do pracovní polohy A.



- A. Levá overlocková jehla
- B. Pravá overlocková jehla
- C. Levá jehla na prádlový steh
- D. Prostřední jehla na prádlový steh
- E. Pravá jehla na prádlový steh



## Konvertor pro dvojitný overlock


### Nasazení

 Vypněte hlavní vypínač a odpojte stroj ze zásuvky.

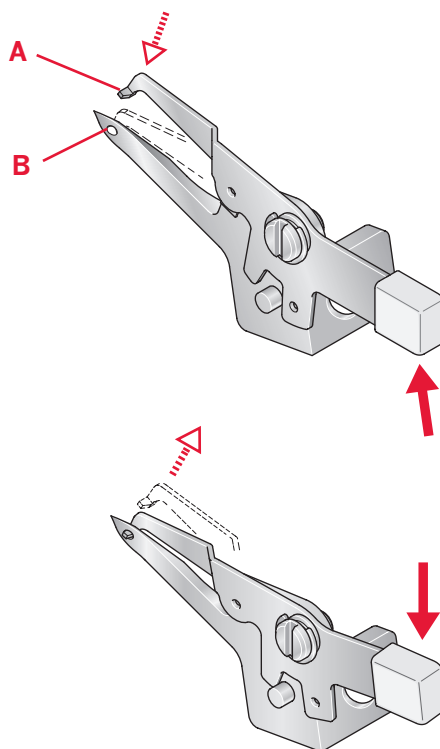
Dvojitný overlockový steh se šije jednou jehlovou nití a nití spodního smyčkovače. Před šitím je nutné na horní smyčkovač nasadit konvertor pro dvojitný overlock.

- Otevřete přední kryt.
- Zdvihněte bílou páčku na konvertoru pro dvojitný overlock a zasuňte ostrý okraj konvertoru (A) do oka horního smyčkovače (B).

### Sejmutí

 Vypněte hlavní vypínač a odpojte stroj ze zásuvky.

- Přepněte bílou páčku na konvertoru dolů, aby se ostrý okraj (A) uvolnil z oka horního smyčkovače (B).



## Horní smyčkovač

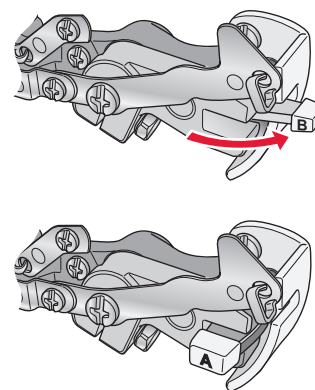
### Vyřazení

Pro šití prádlovým a řetízkovým stehem je nutné vyřadit z provozu horní smyčkovač.

- Otáčením ručním kolem směrem k sobě spusťte horní smyčkovač do nejnižší polohy.
- Tlačte na páčku spojky doprava a dozadu, až bude zřepředu vidět poloha B.

### Aktivace

- Otáčením ručním kolem směrem k sobě spusťte horní smyčkovač do nejnižší polohy.
- Tahejte za páčku spojky směrem k sobě, až bude zřepředu vidět poloha A.

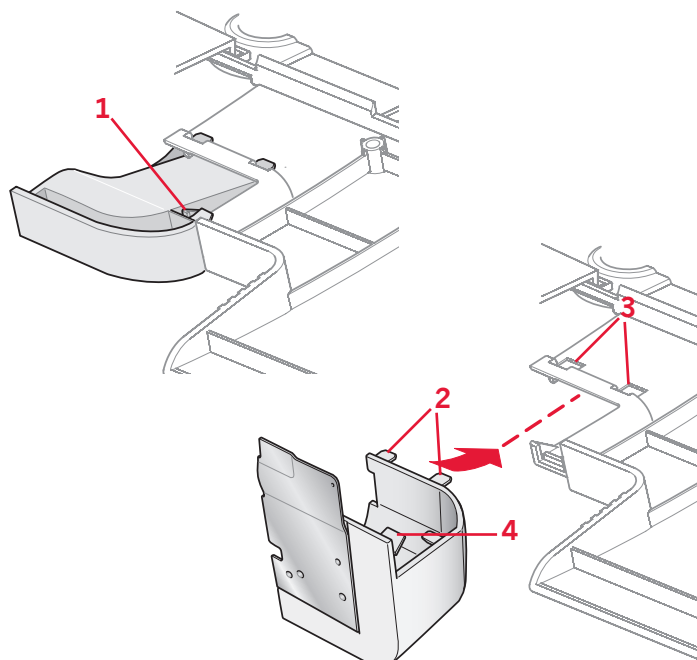


## Nasazení stolku pro prádlový steh B

Pro šití prádlovým a řetízkovým stehem se používá stolek pro prádlový steh B.

- Zdvžením háčku (1) uvolníte kryt ořezu A a vytáhněte jej směrem k sobě.

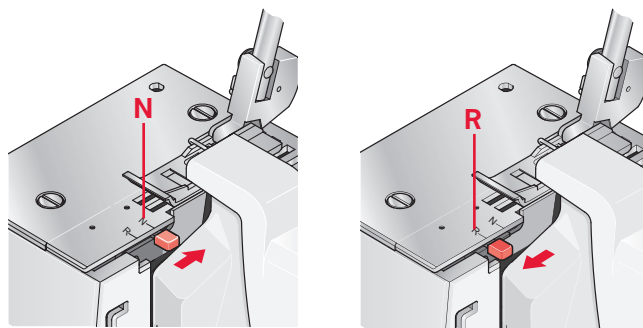
- Nasuňte stolek pro prádlový steh tak, aby se dva přední trny (2) zasunuly do otvorů (3) a zkontrolujte, aby háček (4) zaskočil na místo.



## Nastavení páčky stehového prstu

Při běžném overlockovém šití by měla být páčka stehového prstu nastavena na N. Pro šití rolovaného lemu je nutné stehový prst zatáhnout přeprnutím páčky stehového prstu do polohy R.

Při přepínání páčky stehového prstu dbejte, aby byla v obou směrech domáčkuta až na doraz.



## Všeobecné informace k navlékání

Pro rychlou orientaci je uvnitř předního krytu umístěno barevné schéma navlékání. Vždy navlékejte nejprve smyčkovače a potom jehly zprava doleva.

V tabulce dole na této stránce najdete doporučení, jaké jehly a nitě použít pro různé silné látky.

*Tip: Váš nový stroj je navlečen pro standardní overlockové šití. Navažte své nitě na nitě navlečené do stroje a opatrně je vytáhněte. Tím Váš overlock napoprvé nejsnáze navlečete.*

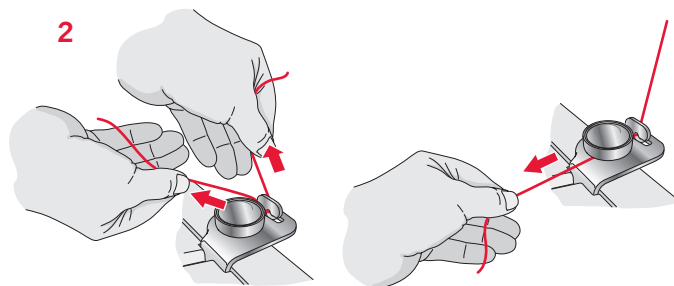
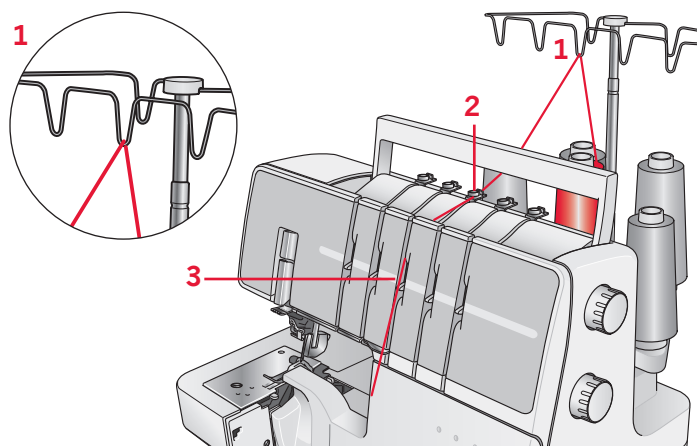
*Poznámka: Pokud by se Vám vyolékl spodní smyčkovač, postupujte takto:*

1. Vyolečte nit z jehly (jehel).
2. Navlečte spodní smyčkovač.
3. Navlečte jehlu (jehly).

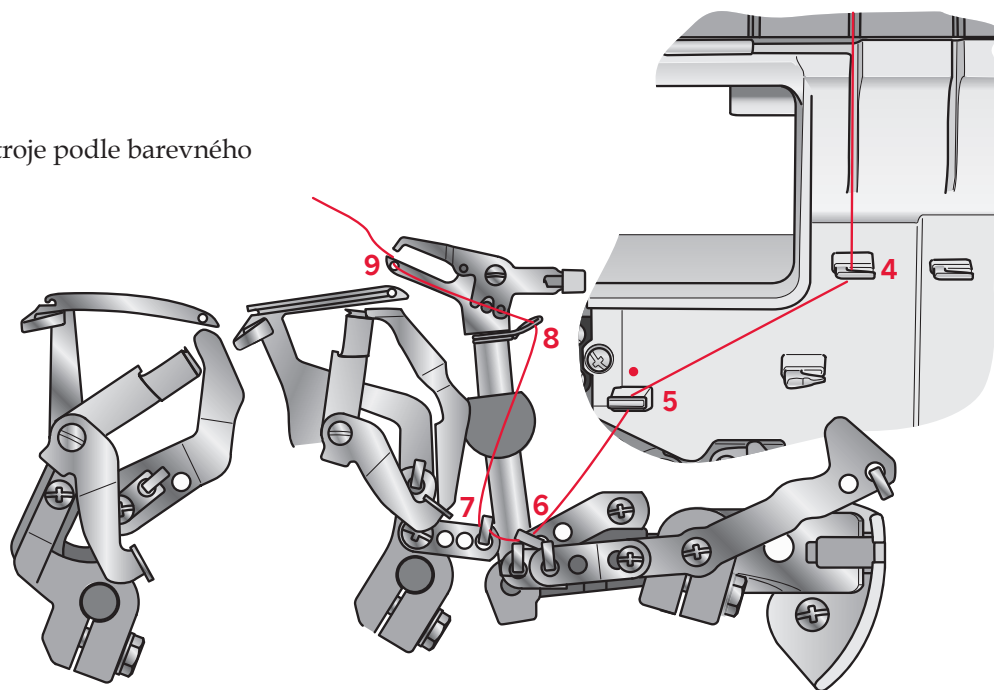
Látka	Tenká látka (voál, krep, žoržet apod.)	Středně silná látka (bavlna, kepr, vlna, satén apod.)	Silná látka (džínovina, žerzej, tvíd apod.)
Jehly	#12	#14	#14
Nit	Polyester (příže) Kroucená nit #60/2 - #100/3 Kroucená nit #80/3 - #100/3	Kroucená nit #60/2	Kroucená nit #50/2 - #60/2

## Navlečení horního smyčkovače (červená)

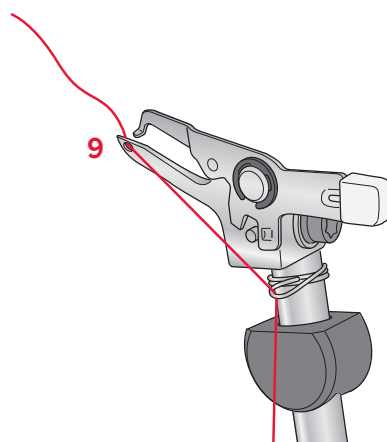
- Zdvžením přitlačné patky uvolněte napínací talířky.
- Ved'te nit vodítkem na výsuvném stojanu s nitmi zezadu dopředu (1).
- Navlečte vodítko nití na horním krytu zatáhnutím za nit doleva, až vklouzne do vodítka. Poté táhněte nit podél pravé strany knoflíku podle obrázku (2).
- Zdvihněte držadlo a ved'te nit pod ním. Přidržte nit oběma rukama a ved'te ji mezi napínacími talířky a zatáhněte za ni směrem dolů, aby byla řádně umístěna mezi napínacími talířky (3).



- Navlečte smyčkovačovou část stroje podle barevného schématu (4-9).

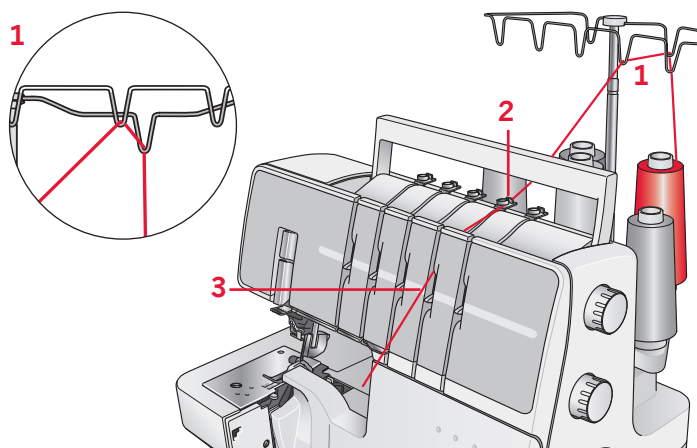


- Pomocí pinzety provlečte nit otvorem smyčkovače zředu dozadu (9).
- Vytáhněte ze smyčkovače cca 10 cm nití a ved'te ji dozadu za stehovou desku.

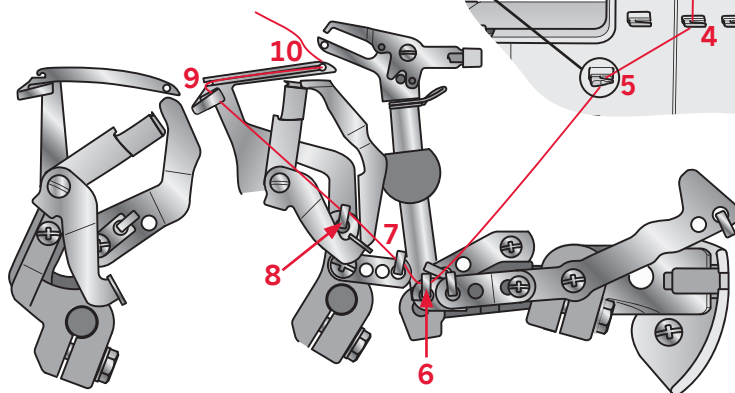
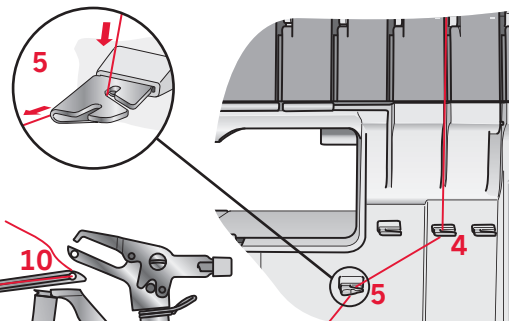
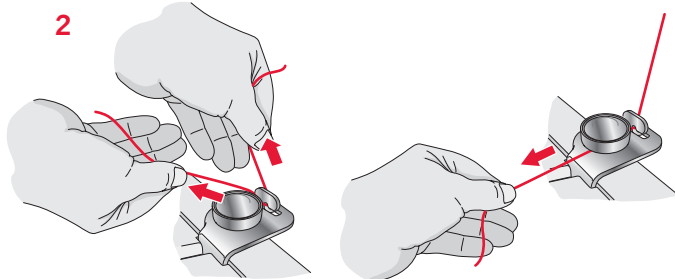


## Navlečení spodního smyčkovače (žlutá)

- Zdvžením přítlačné patky uvolněte napínací talířky.
- Ved'te nit vodítkem na výsuvném stojanu s nitmi zezadu dopředu (1).
- Navlečte vodítko niti na horním krytu zatáhnutím za nit doleva, až vklouzne do vodítka. Poté táhněte nit podél pravé strany knoflíku podle obrázku (2).
- Zdvihněte držadlo a ved'te nit pod ním. Přidržujte nit oběma rukama a ved'te ji mezi napínacími talířky a zatáhněte za ni směrem dolů, aby byla řádně umístěna mezi napínacími talířky (3).



- Otáčejte ručním kolem směrem k sobě, aby spodní smyčkovač vyčníval 10 cm z okraje stehové desky.
- Navlečte smyčkovačovou část stroje podle žluté čáry barevného navlékacího schématu (4-10).
- Ved'te nit niťovým vodítkem (4).
- Ved'te nit pravou štěrbinou niťového vodítka (5).



- Pro navlečení posledního niťového vodítka (9), vytáhněte cca 10 cm niti z vodítka (8).

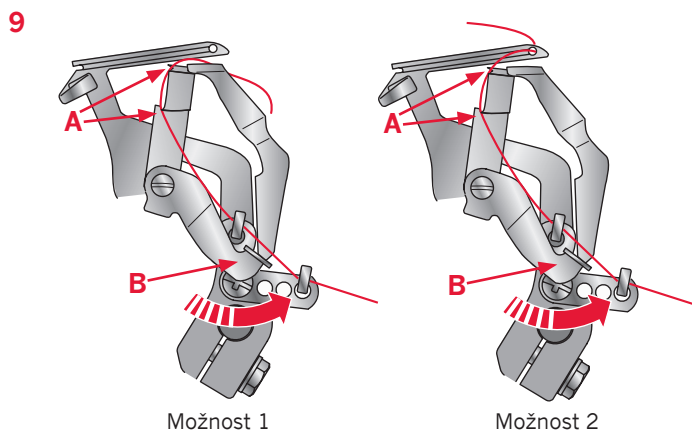
*Tip: Navlékání si usnadníte, přepnete-li páčku stehového prstu do polohy R. Nezapomeňte ji, než začnete šít, přepnout zpět na N.*

### Možnost 1

- Vložte nit do výřezů tvaru „V“ (A) na páčce navlékače. Vytáhněte páčku navlékače (B) nahoru na místo a zpět, aby nit zacvakla do vodítka 9. Pomocí pinzety navlečte nit do oka smyčkovače (10) zepředu dozadu.

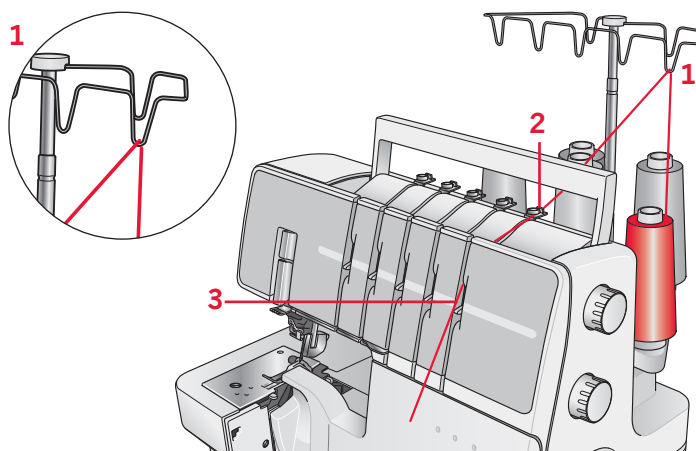
### Možnost 2

- Pomocí pinzety navlečte nit do oka smyčkovače (10) zepředu dozadu. Je nutné, aby nit vedla do výřezů tvaru „V“ (A) na páčce navlékače. Levou rukou pevně přidržte konec niti a vytáhněte páčku navlékače (B) nahoru na místo a zpět, aby nit zacvakla do vodítka 9.

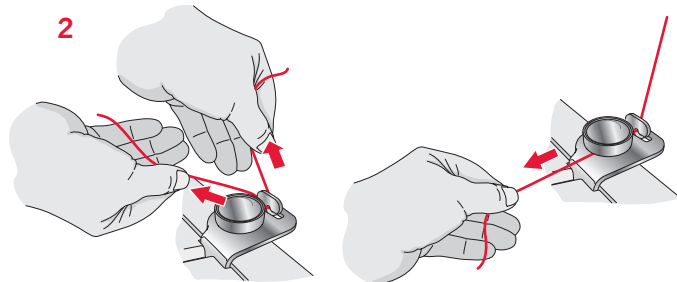


## Navlečení řetízovacího smyčkovače (purpurová)

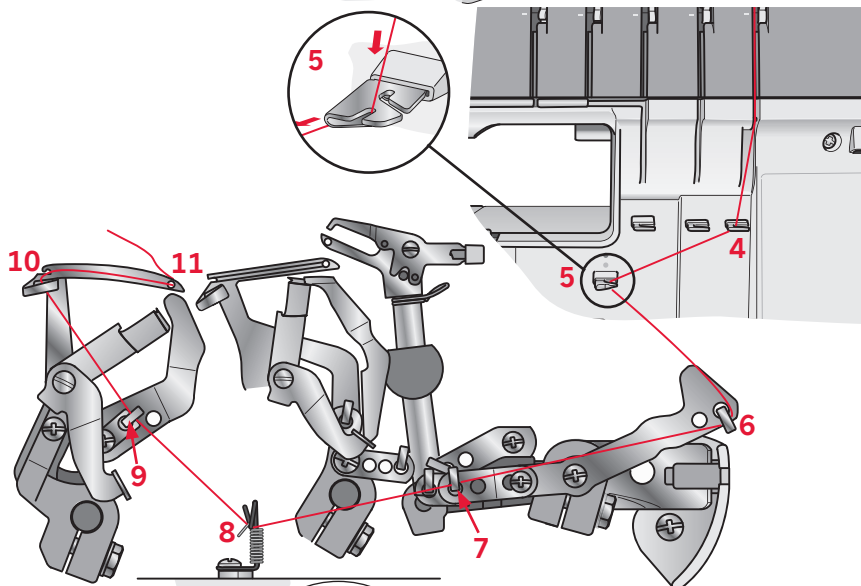
- Zdvžením přítlačné patky uvolněte napínací talířky.
- Veďte nit vodítkem na výsuvném stojanu s nitmi zezadu dopředu (1).
- Navlečte vodítko nití na horním krytu zatáhnutím za nit doleva, až vklouzne do vodítka. Poté táhněte nit podél pravé strany knoflíku podle obrázku (2).
- Zdvhněte držadlo a veďte nit pod ním. Přidržujte nit oběma rukama a veďte ji mezi napínacími talířky a zatáhněte za ni směrem dolů, aby byla řádně umístěna mezi napínacími talířky (3).



- Otáčením ručním kolem směrem k sobě přemístěte řetízovací smyčkovač do pravé krajní polohy.
- Navlečte smyčkovačovou část stroje podle purpurové čáry barevného navlékacího schématu (4-11).
- Veďte nit nížovým vodítkem (4).
- Veďte nit přední štěrbinou nížového vodítka (5).



- Navlečte řetízovací nit do vodítka (8) tak, že nit přidržíte před trnem vodítka a zatáhněte ji dozadu a nahoru, až se dostane dovnitř smyčky nížového vodítka a pod pružinu.
- Pro navlečení posledního nížového vodítka (10), vytáhněte cca 10 cm nití z vodítka (9).



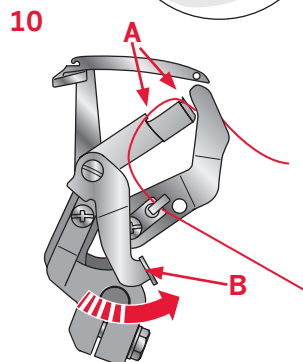
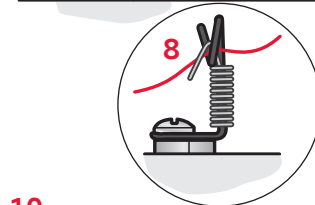
*Tip: Navlékání si usnadníte, přepnete-li páčku stehového prstu do polohy R. Nezapomeňte ji, než začnete šít, přepnout zpět na N.*

### Možnost 1

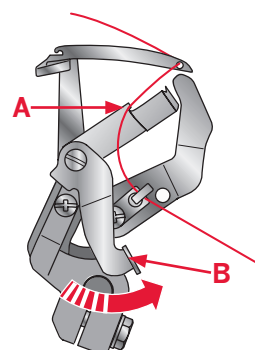
- Vložte nit do výřezů tvaru „V“ (A) na páčce navlékače. Vytáhněte páčku navlékače (B) nahoru na místo a zpět, aby nit zacvakla do vodítka 10. Pomocí pinzety navlečte nit do oka smyčkovače (11) zřepředu dozadu.

### Možnost 2

- Pomocí pinzety navlečte nit do oka smyčkovače (11) zřepředu dozadu. Je nutné, aby nit vedla do výřezů tvaru „V“ (A) na páčce navlékače. Levou rukou pevně přidržíte konec nití a vytáhněte páčku navlékače (B) nahoru na místo a zpět, aby nit zacvakla do vodítka 10.



Možnost 1

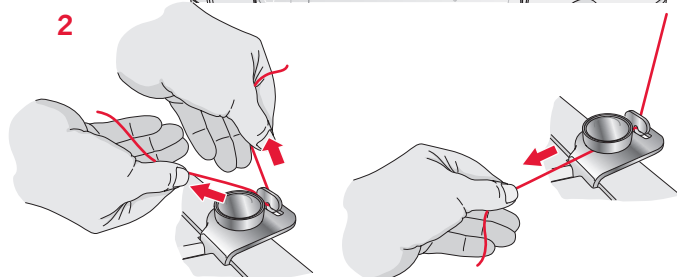
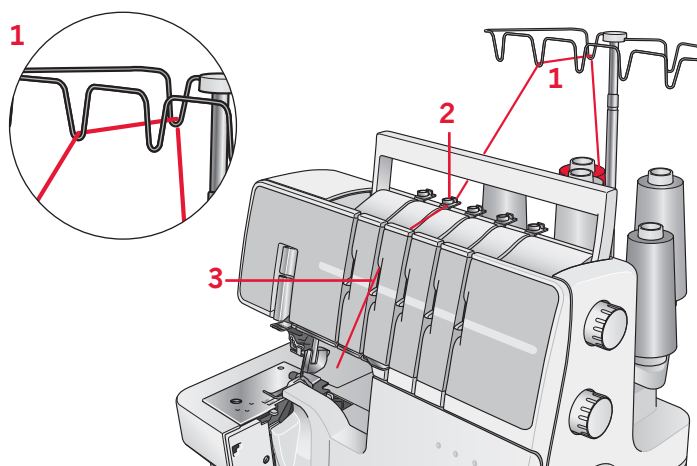


Možnost 2

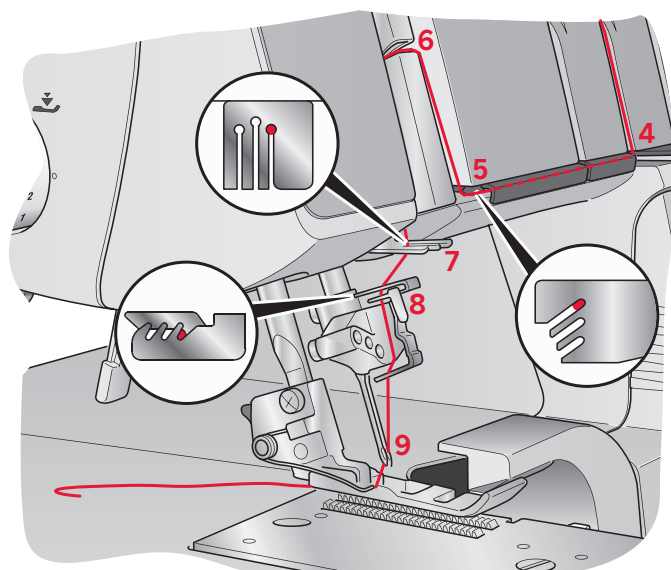
## Navlečení pravé jehly

### (zelená, označení na svorce jehly B)

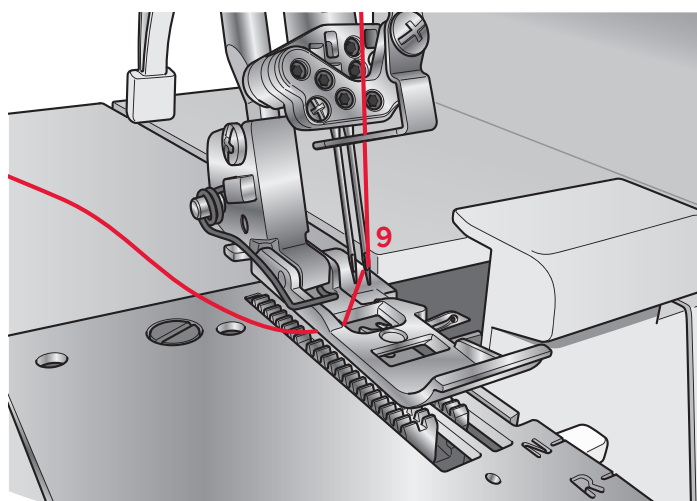
- Zdvžením přítlačné patky uvolněte napínací talířky.
- Veďte nit vodítkem na výsuvném stojanu s nitmi zezadu dopředu (1).
- Navlečte vodítko niti na horním krytu zatáhnutím za nit doleva, až vklouzne do vodítka. Poté táhněte nit podél pravé strany knoflíku podle obrázku (2).
- Zdvihněte držadlo a veďte nit pod ním. Přidržujte nit oběma rukama a veďte ji mezi napínacími talířky a zatáhněte za ni směrem dolů, aby byla řádně umístěna mezi napínacími talířky (3).



- Pokračujte k bodům navlékání (4-8).
- Zasuňte nit do zadní štěrbině nížového vodítka (5) a do štěrbině v krytu nížové páky (6). Potom zasuňte nit do pravé štěrbině na nížových vodítkách (7) a (8).



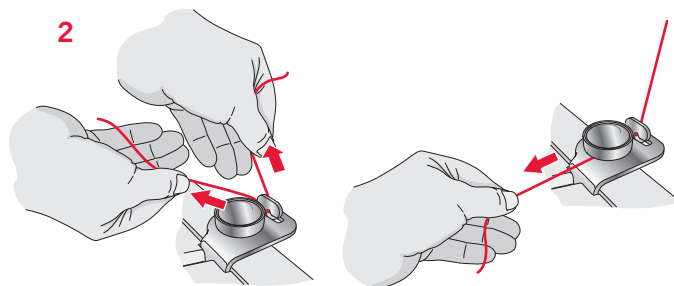
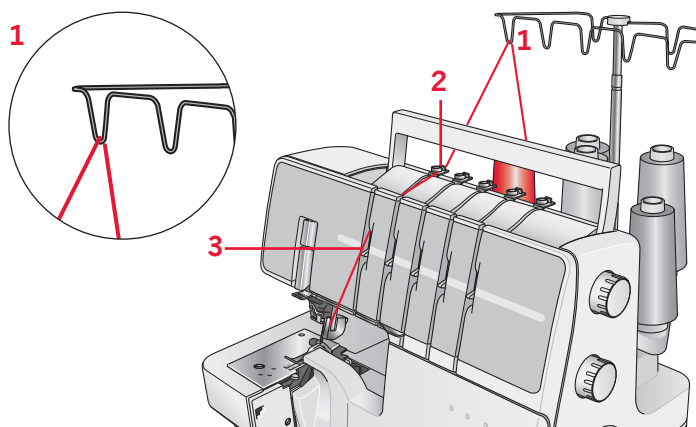
- Před navlečením ouška jehly se ujistěte, že nit prochází za vodítkem umístěným dole na jehlové svorce.
- Navlečte nit do ouška jehly (9). Pro snazší navlečení nitě do ouška jehly použijte navlékač (viz str. 21).
- Vytáhněte z jehly asi 10 cm niti a nechte ji volně viset.
- Vložte nit dozadu pod přítlačnou patku.



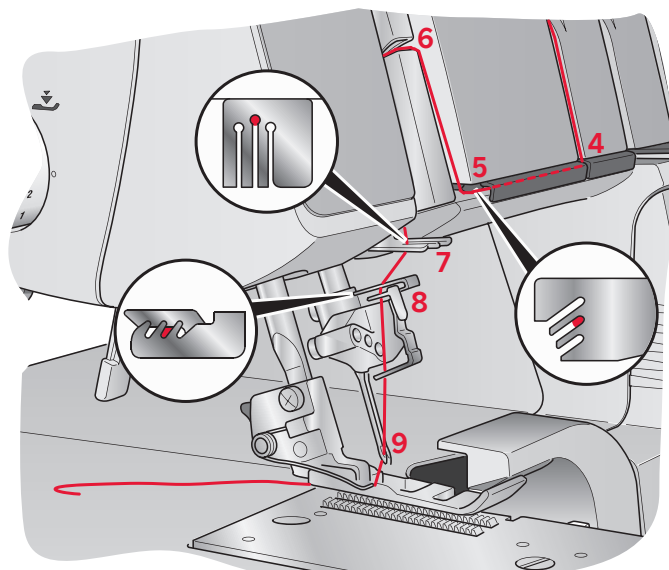
## Navlečení levé jehly

### (modrá, označení na svorce jehly A)

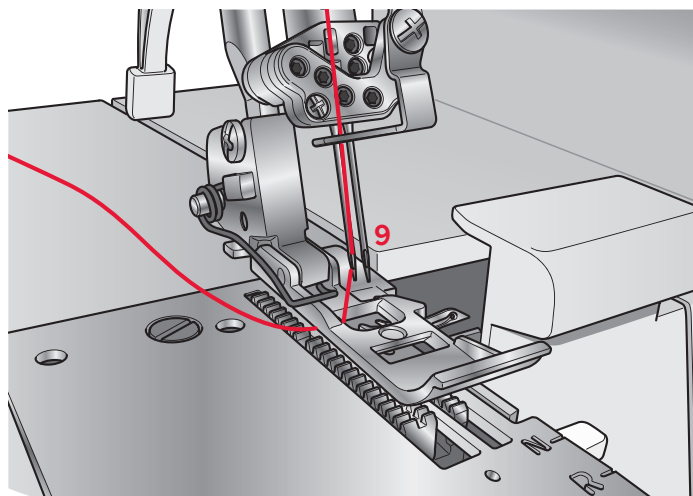
- Zdvížením přítlačné patky uvolněte napínací talířky.
- Veďte nit vodítkem na výsuvném stojanu s nitmi zezadu dopředu (1).
- Navlečte vodítko nití na horním krytu zatáhnutím za nit doleva, až vklouzne do vodítka. Poté táhněte nit podél pravé strany knoflíku podle obrázku (2).
- Zdvihněte držadlo a veďte nit pod ním. Přidržte nit oběma rukama a veďte ji mezi napínacími talířky a zatáhněte za ni směrem dolů, aby byla řádně umístěna mezi napínacími talířky (3).



- Pokračujte k bodům navlékání (4-8).
- Zasuňte nit do prostřední štěrbině niťového vodítka (5) a do štěrbině v krytu niťové páky (6). Potom zasuňte nit do prostřední štěrbině na niťových vodítkách (7) a (8).



- Před navlečením ouška jehly se ujistěte, že nit prochází za vodítkem umístěným dole na jehlové svorce.
- Navlečte nit do ouška jehly (9). Pro snazší navlečení nitě do ouška jehly použijte navlékač (viz str. 21).
- Vytáhněte z jehly asi 10 cm nití a nechte ji volně viset.
- Vložte nit dozadu pod přítlačnou patku.

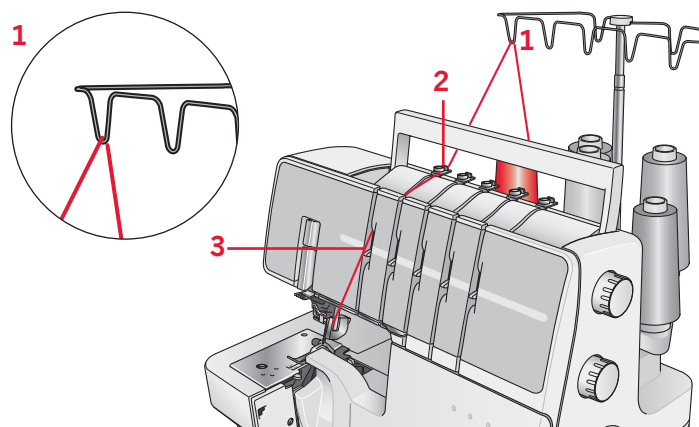




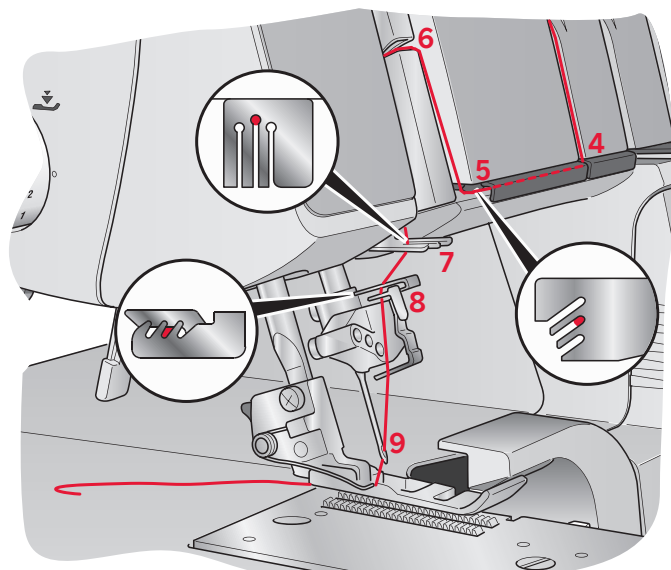
## Navlečení řetízovací jehly

### (modrá, označení na svorce jehly D)

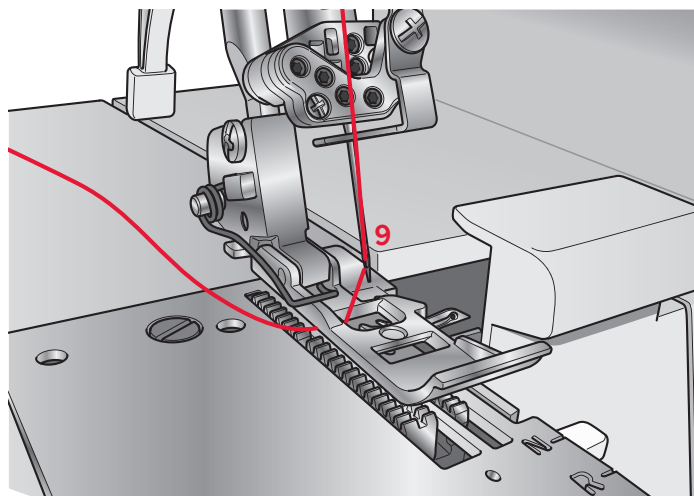
- Zdvžením přítlačné patky uvolněte napínací talířky.
- Ved'te nit vodítkem na výsuvném stojanu s nitmi zezadu dopředu (1).
- Navlečte vodítko nití na horním krytu zatáhnutím za nit doleva, až vklouzne do vodítka. Poté táhněte nit podél pravé strany knoflíku podle obrázku (2).
- Zdvihněte držadlo a ved'te nit pod ním. Přidržujte nit oběma rukama a ved'te ji mezi napínacími talířky a zatáhněte za ni směrem dolů, aby byla řádně umístěna mezi napínacími talířky (3).



- Pokračujte k bodům navlékání (4-8).
- Zasuňte nit do prostřední štěrbině niťového vodítka (5) a do štěrbině v krytu niťové páky (6). Potom zasuňte nit do prostřední štěrbině na niťových vodítkách (7) a (8).



- Před navlečením ouška jehly se ujistěte, že nit prochází před vodítkem umístěným dole na jehlové svorce.
- Navlečte nit do ouška jehly (9). Pro snazší navlečení nitě do ouška jehly použijte navlékač (viz str. 21).
- Vytáhněte z jehly asi 10 cm nití a nechte ji volně viset.
- Vložte nit dozadu pod přítlačnou patku.

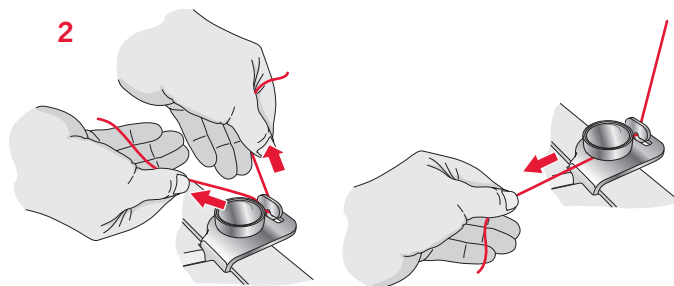
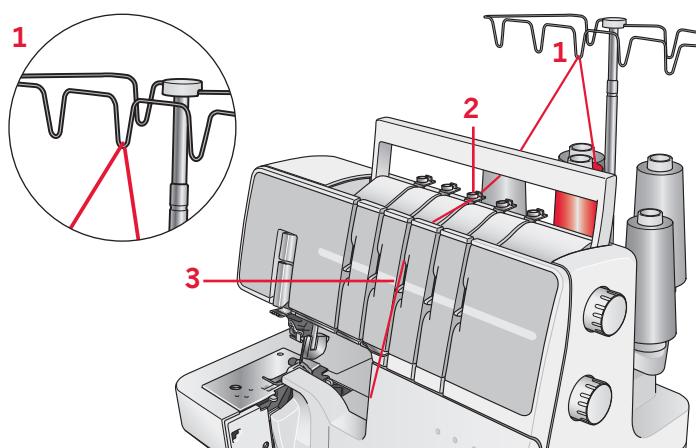


## Navlečení jehel pro prádlový steh

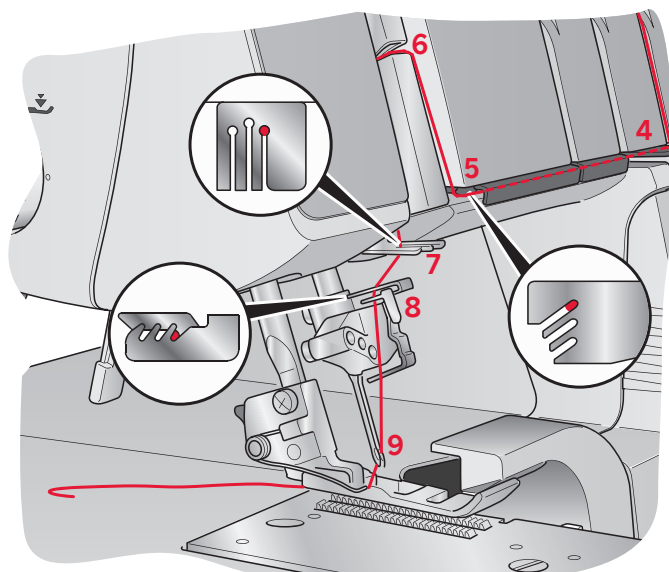
Poznámka: Jehly navlekejte v následujícím pořadí: pravá (E), prostřední (D), levá (C)

### Navlečení pravé jehly pro prádlový steh (červená, označení na svorce jehly E)

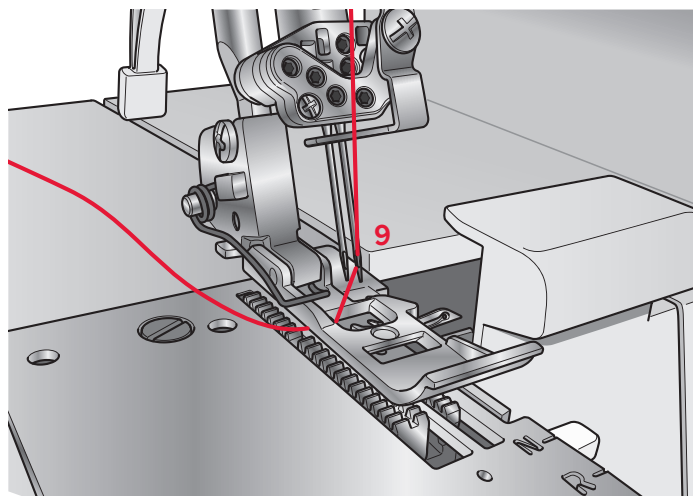
- Zdvžením přitlačné patky uvolněte napínací talířky.
- Veďte nit vodítkem na výsuvném stojanu s nitmi zezadu dopředu (1).
- Navlečte vodítko nití na horním krytu zatáhnutím za nit doleva, až vklouzne do vodítka. Poté táhněte nit podél pravé strany knoflíku podle obrázku (2).
- Zdvihněte držadlo a veďte nit pod ním. Přidržte nit oběma rukama a veďte ji mezi napínacími talířky a zatáhněte za ni směrem dolů, aby byla řádně umístěna mezi napínacími talířky (3).



- Pokračujte k bodům navlékání (4-8).
- Zasuňte nit do zadní štěrbině niťového vodítka (5) a do štěrbině v krytu niťové páky (6). Potom zasuňte nit do pravé štěrbině na niťových vodítkách (7) a (8).

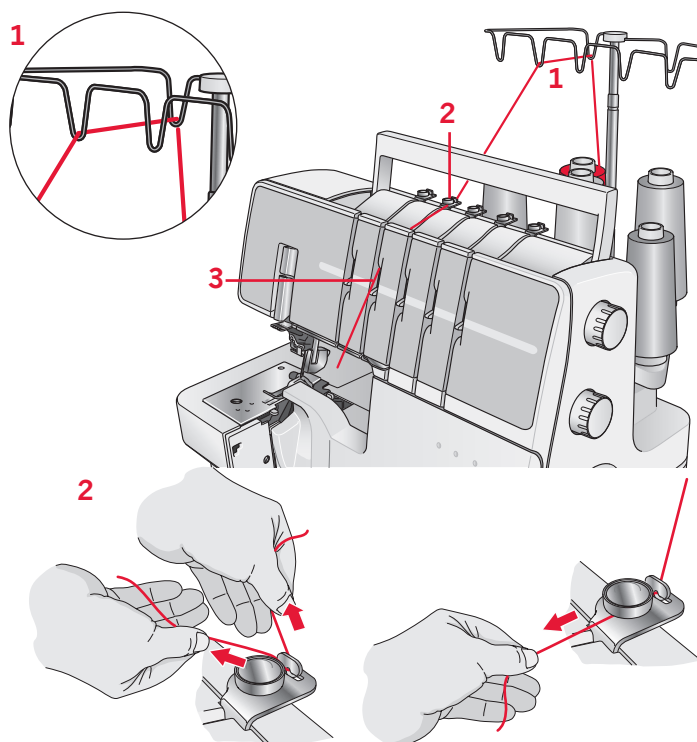


- Před navlečením ouška jehly se ujistěte, že nit prochází před vodítkem umístěným dole na jehlové svorce pro prádlový steh.
- Navlečte nit do ouška jehly (9). Pro snazší navlečení nitě do ouška jehly použijte navlékač (viz str. 21).
- Vytáhněte z jehly asi 10 cm nití a nechte ji volně viset.
- Vložte nit dozadu pod přitlačnou patku.

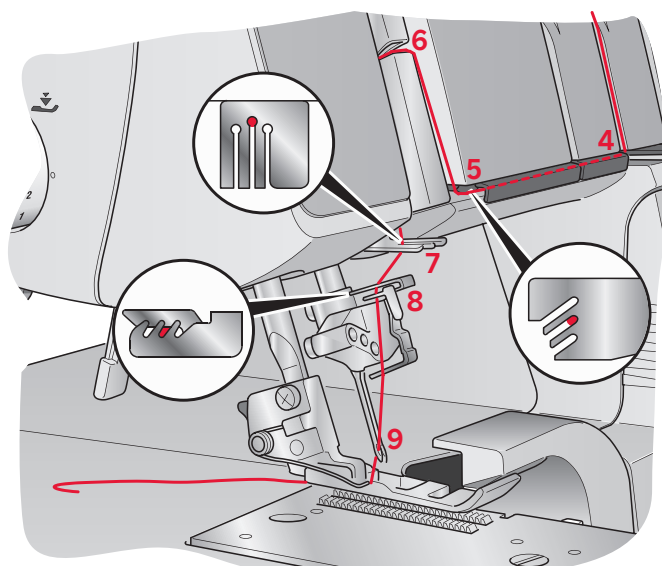


## Navlečení prostřední jehly pro prádlový/řetízkový steh (zelená, označení na svorce jehly D)

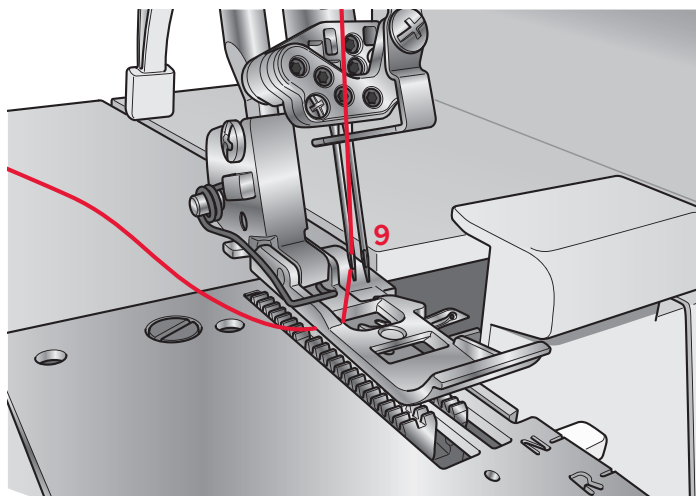
- Zdvžením přitlačné patky uvolněte napínací talířky.
- Ved'te nit vodítkem na výsuvném stojanu s nitmi zezadu dopředu (1).
- Navlečte vodítko nití na horním krytu zatáhnutím za nit doleva, až vzlouzne do vodítka. Poté táhněte nit podél pravé strany knoflíku podle obrázku (2).
- Zdvihněte držadlo a ved'te nit pod ním. Přidržujte nit oběma rukama a ved'te ji mezi napínacími talířky a zatáhněte za ni směrem dolů, aby byla řádně umístěna mezi napínacími talířky (3).



- Pokračujte k bodům navlékání (4-8).
- Zasuňte nit do prostřední štěrbině nížového vodítka (5) a do štěrbině v krytu nížové páky (6). Potom zasuňte nit do prostřední štěrbině na nížových vodítkách (7) a (8).

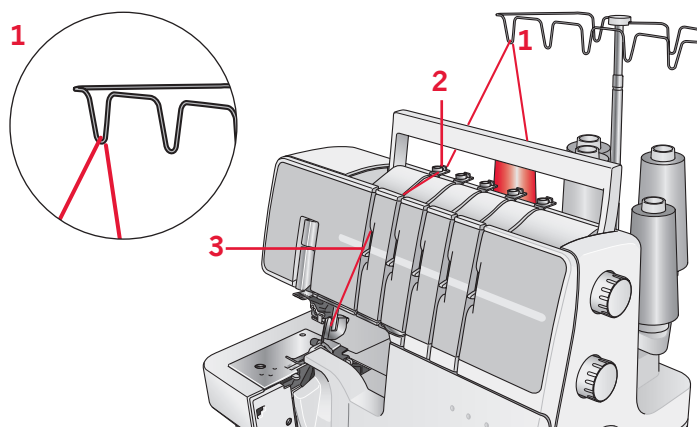


- Před navlečením ouška jehly se ujistěte, že nit prochází před vodítkem umístěným dole na jehlové svorce pro prádlový a pro řetízkový steh.
- Navlečte nit do ouška jehly (9). Pro snazší navlečení nitě do ouška jehly použijte navlékač (viz str. 21).
- Vytáhněte z jehly asi 10 cm nití a nechte ji volně viset.
- Vložte nit dozadu pod přitlačnou patku.

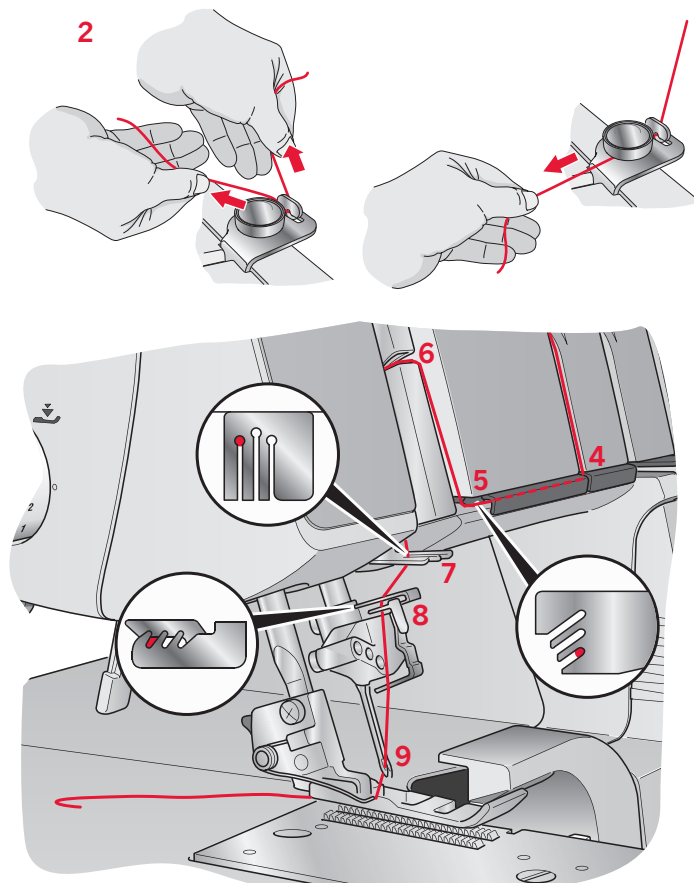


## Navlečení levé jehly pro prádlový steh (modrá, označení na svorce jehly C)

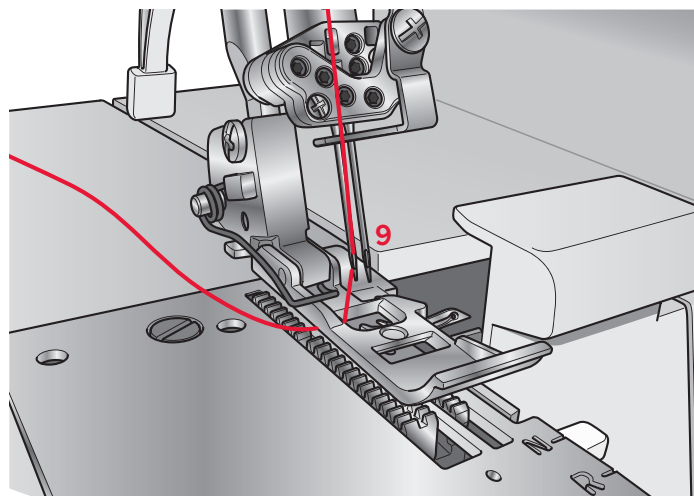
- Zdvižením přítlačné patky uvolněte napínací talířky.
- Veďte nit vodítkem na výsuvném stojanu s nitmi zezadu dopředu (1).
- Navlečte vodítko nití na horním krytu zatáhnutím za nit doleva, až vklouzne do vodítka. Poté táhněte nit podél pravé strany knoflíku podle obrázku (2).
- Zdvihněte držadlo a veďte nit pod ním. Přidržte nit oběma rukama a veďte ji mezi napínacími talířky a zatáhněte za ni směrem dolů, aby byla řádně umístěna mezi napínacími talířky (3).



- Pokračujte k bodům navlékání (4-8).
- Zasuňte nit do přední štěrbině niťového vodítka (5) a do štěrbině v krytu niťové páky (6). Potom zasuňte nit do levé štěrbině na niťových vodítkách (7) a (8).



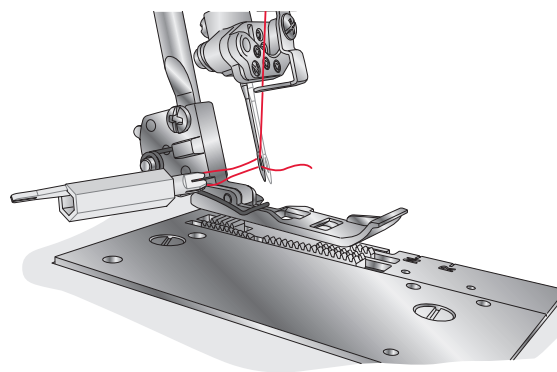
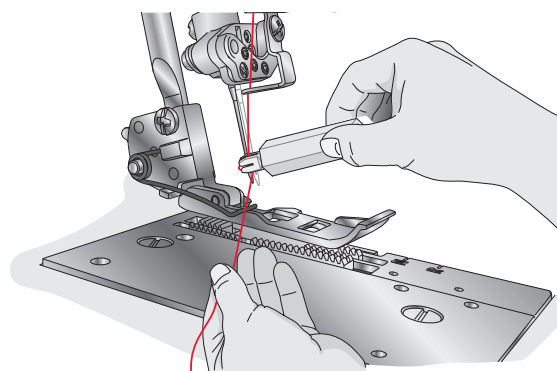
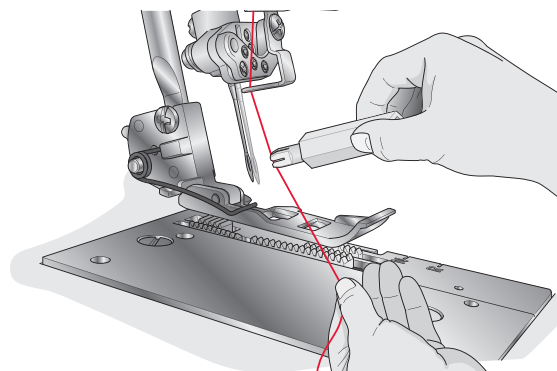
- Před navlečením ouška jehly se ujistěte, že nit prochází před vodítkem umístěným dole na jehlové svorce.
- Navlečte nit do ouška jehly (9). Pro snazší navlečení nitě do ouška jehly použijte navlékač (viz str. 21).
- Vytáhněte z jehly asi 10 cm nití a nechte ji volně viset.
- Vložte nit dozadu pod přítlačnou patku.



## Navlékač jehel

Pro snazší navlečení nitě do ouška jehly použijte navlékač dodaný v příslušenství ke stroji.

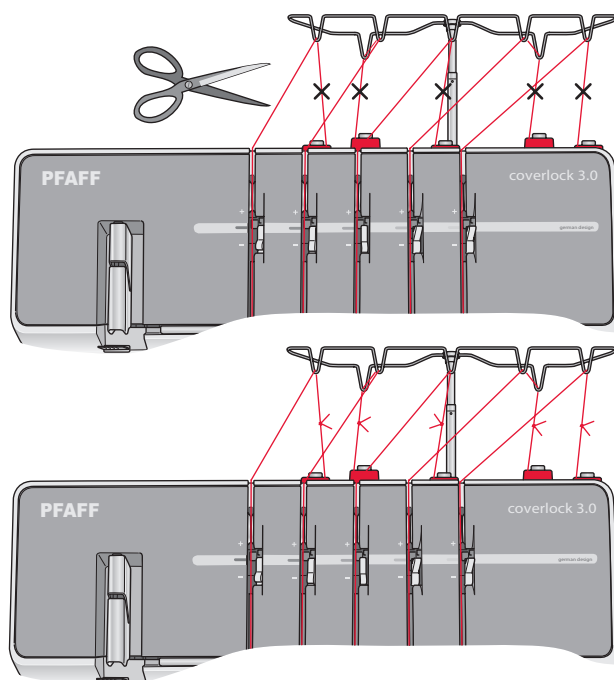
- Otáčením ručním kolem zdvihnete jehly do nejvyšší polohy a spustíte přítlačnou patku. Jedna z obdélníkových značek na navlékači musí ukazovat nahoru. Vložte nit zprava doleva do drážky v hrotu navlékače jehel.
- Přidržte navlékač jehel proti jehle. Posuňte navlékač dolů k oušku jehly a lehce jej zmáčkněte, aby malý kovový trn zatlačil nit skrz ouško a vytvořil z niti smyčku.
- Pomocí navlékače vytáhněte smyčku dozadu za jehlu.



## Výměna niti

Výměna nití je velmi snadná:

- Odstrihněte stávající nit blízko cívky za vodičky na teleskopickém stojanu.
- Odstraňte cívku a nasadte na její místo novou.
- Svažte konec nové nitě s koncem staré nitě. Odstrihněte konce obou nití na délku asi 2-3 cm a silným zatažením za obě nitě vyzkoušejte pevnost uzlíku.
- Zdvžením přítlačné patky uvolněte napínací talířky.
- Protáhněte nitě po jedné strojem, až se uzlíky dostanou před jehlu. Pokud nit nejde snadno protáhnout, zkontrolujte, zda není zamotaná na vodičkách, nebo zda se netvoří smyčky pod stojanem nití.
- Odstrihněte nit za uzlíkem a navlečte ji do jehly.



## Přehled stehů

Nastavení uvedená v této tabulce jsou orientační a vycházejí z normálních podmínek. Správné napětí se nastaví automaticky pomocí voliče automatického nastavení napětí ATD. Možná, že bude nutné přizpůsobit napětí nitě podle

a niti, které používáte. Nejlepších výsledků dosáhnete, budete-li nastavovat napětí po malých krocích, nanejvýš půl čísla na jeden krok. Než začnete pracovat na svém výrobku, vždy si vyzkoušejte šití na odstřížku téže látky.

Různých stehů se dosahuje kombinacemi ATD s různými polohami jehel, způsobů navlékání a použitím konvertoru pro dvojitý overlock.

### Význam ikon:



Poloha jehly

N/R

Poloha páčky stehového prstu



Délka stehu



Konvertor pro dvojitý overlock



Šířka ořezu

A/B

Nastavení horního nože ořezu, páčky spojky a použití krytu ořezu A nebo stolku pro prádlový steh B



Diferenciální podávání

Steh	ATD					N/R		A/B	Navlékáací dráha				
									M	Z	Č	Ž	P
	B	A a D	2.5	6.0	1.0	N	Ne	A	•	•	•	•	•

### Pětinitý bezpečnostní steh, široký

Pro sešívání se zpevňujícím stehem a začištěním v jediném kroku. Trvanlivý šev z řetízkového stehu s overlockovým okrajem pro sešívání oděvů, prošívání quiltů a další výrobky.

	A	B a D	2.5	6.0	1.0	N	Ne	A	•	•	•	•	•
--	---	-------	-----	-----	-----	---	----	---	---	---	---	---	---






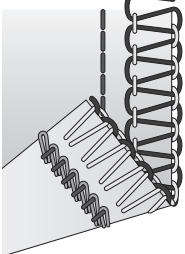
### Pětinitý bezpečnostní steh, úzký

Pro sešívání se zpevňujícím stehem a začištěním v jediném kroku. Trvanlivý šev z řetízkového stehu s overlockovým okrajem pro sešívání oděvů, prošívání quiltů a další výrobky.

	A	A a B	2.5	6.0	1.0	N	Ne	A	•	•	•	•	
--	---	-------	-----	-----	-----	---	----	---	---	---	---	---	--

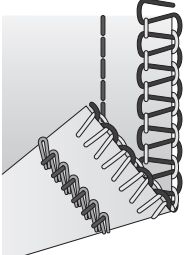
### Čtyřinitý overlock

Pro všechny švy, vyžadující pružnost a poddajnost, jako jsou výstřihy, boční švy, rukávy atd. Čtyřinitým overlockovým švem můžete šít speciální techniky, jako je řasení, našívání dutinek pomocí speciální patky (mimo základní příslušenství) či našívání gumy pomocí speciální patky (mimo základní příslušenství).

Steh	ATD					N/R		A/B	Navlékací dráha				
									M	Z	Č	Ž	P
	I	A a D	2.5	6.0	1.0	N	Ano	A	•	•	•	•	

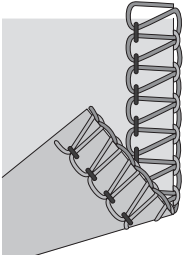
### Čtyřřádkový bezpečnostní steh, široký

Pro sešívání se zpevňujícím stehem a začištěním v jediném kroku. Konvertor nutný.

	I	B a D	2.5	6.0	1.0	N	Ano	A	•	•	•	•	
---	---	-------	-----	-----	-----	---	-----	---	---	---	---	---	--

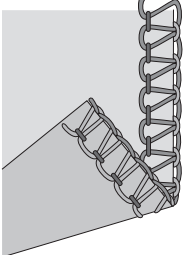
### Čtyřřádkový bezpečnostní steh, úzký

Pro sešívání se zpevňujícím stehem a začištěním v jediném kroku. Konvertor nutný.

	B	A	2.5	6.0	1.0	N	Ne	A	•	•	•		
---	---	---	-----	-----	-----	---	----	---	---	---	---	--	--

### Třířádkový overlock, široký

Pro sešívání dvou vrstev pružných látek nebo začišťování jedné vrstvy tenké až střední látky. Použitím silnějších nití ve smýčkovačích vytvoříte ozdobné prýmký (mějte ruku za přílačnou patkou a lehce a pomalu vytahujte řetízek a snažte se udržet stejné napětí, jako byste šili na látce).

	A	B	2.5	6.0	1.0	N	Ne	A	•	•	•		
---	---	---	-----	-----	-----	---	----	---	---	---	---	--	--

### Třířádkový overlock, úzký

Pro sešívání dvou vrstev pružných látek nebo začišťování jedné vrstvy tenké látky. Oblíbený pro vytváření ozdobných sámků. Použijte do smýčkovačů ozdobné nitě a do jehly obyčejné. Použitím ozdobných nití do smýčkovačů dosáhnete zajímavého efektu.

Steh	ATD					N/R		A/B	Navlékáací dráha					
									M	Z	Č	Ž	P	
	A	B	1.5	6.0	1.0	R	Ne	A		•	•	•		

### Třínitný úzký lem\*

Pro lemování tenkých látek. Dodává zajímavý vzhled hedvábným šátkům, řasení na polštářcích a kapesníčkům. Krásného saténového vzhledu dosáhnete, navlečete-li do smyčkovače ozdobnou tenkou nit, například umělé hedvábní síly 40. Více na straně 29.

	F	A	2	6.0	1.0	N	Ne	A	•		•		•	
--	---	---	---	-----	-----	---	----	---	---	--	---	--	---	--

### Třínitný flatlock, široký

Sešívá pružné látky s ozdobným efektem jak na flatlockové, tak na žebříčkové straně. Rozmanitých efektů dosáhnete navlečením ozdobných nití do smyčkovačů. Více na straně 30.

	F	B	2	6.0	1.0	N	Ne	A		•	•		•	
--	---	---	---	-----	-----	---	----	---	--	---	---	--	---	--

### Třínitný flatlock, úzký

Sešívá pružné látky s ozdobným efektem jak na flatlockové, tak na žebříčkové straně. Rozmanitých efektů dosáhnete navlečením ozdobných nití do smyčkovačů. Více na straně 30.

	G	A a B	2	6.0	1.0	N	Ano	A	•	•			•	
--	---	-------	---	-----	-----	---	-----	---	---	---	--	--	---	--

### Třínitný pružný overlock

Pro obzvláště pružné látky. Pružnost ještě zvýšíte navlečením pružných nití do smyčkovačů. Přizpůsobte napětí nití.

\* Nevhodný pro silné tkaniny nebo střední až silné pružné látky.



Steh	ATD					N/R		A/B	Navlékáací dráha					
									M	Z	Č	Ž	P	
	C	B	1	6.0	1.0	R	Ne	A		•	•	•		
<b>Třínitý rolovaný lem*</b> Pro lemování tenkých látek. Dodává zajímavý vzhled hedvábným šátkům, řasení na polštářcích a kapesníčkům. Nádherný rolovaný lem získáte, navlečete-li do smyčkovace ozdobnou nit a do jehly a spodního smyčkovace obyčejnou tenkou nit. Více na straně 29.														
	E	A	2	6.0	1.0	N	Ano	A	•				•	
<b>Dvojitný overlock, široký</b> Pro začišťování jedné vrstvy tenké až střední látky. Konvertor nutný.														
	E	B	2	6.0	1.0	N	Ano	A		•			•	
<b>Dvojitný overlock, úzký</b> Pro začišťování jedné vrstvy tenké až střední látky. Konvertor nutný.														
	E	B	2	6.0	1.0	R	Ano	A		•			•	
<b>Dvojitný úzký lem*</b> Pro začišťování tenkých látek. Konvertor nutný. Více na straně 29.														

\* Nevhodný pro silné tkaniny nebo střední až silné pružné látky.

Steh	ATD					N/R		A/B	Navlékací dráha					
									M	Z	Č	Ž	P	
	E	A	2	6.0	1.0	N	Ano	A	•			•		
<b>Dvojitný flatlock, široký</b> Sešívá pružné látky s ozdobným efektem jak na flatlockové, tak na žebříčkové straně. Rozmanitých efektů dosáhnete navlečením ozdobných nití do smyčkovačů. Konvertor nutný. Více na straně 30.														
	G	A	2	6.0	1.0	N	Ano	A	•				•	
<b>Dvojitný overlock wrap, široký</b> Zdobení prádla i domácích dekorací. Konvertor nutný.														
	D	B	2	6.0	1.0	N	Ano	A		•			•	
<b>Dvojitný overlock wrap, úzký</b> Nádherné zdobení tenkých látek. Použijete-li pro tento steh neviditelné nitě, dostanete téměř neznatelný lem, který vypadá velmi krásně na tenkých látkách. Konvertor nutný.														
	B	B	1	6.0	1.0	R	Ano	A		•			•	
<b>Dvojitný rolovaný lem*</b> Pro lemování tenkých látek. Dodává zajímavý vzhled hedvábným šátkům, řasení na polštářcích a kapesníčkům. Krásného saténového vzhledu dosáhnete, navlečete-li do smyčkovače ozdobnou tenkou nit, například umělé hedvábí síly 40. Konvertor nutný. Více na straně 29.														

\* Nevhodný pro silné tkaniny nebo střední až silné pružné látky.

Steh	ATD					N/R		A/B	Navlékací dráha				
									M	Z	Č	Ž	P
	J	C, D a E	2.5	-	1.0	R	Ne	B	•	•	•		•

### Trojitý prádlový steh

K lemování pružných látek a zdobení všech druhů látek. Ke zdobení použijte ozdobnou nit do smyčkovače. Více na straně 29.

	H	C a E	2.5	-	1.0	R	Ne	B	•		•		•
--	---	-------	-----	---	-----	---	----	---	---	--	---	--	---

### Široký prádlový steh

K lemování pružných látek a zdobení všech druhů látek. Ke zdobení použijte ozdobnou nit do smyčkovače. Více na straně 29.

	K	C a D	2.5	-	1.0	R	Ne	B	•	•			•
--	---	-------	-----	---	-----	---	----	---	---	---	--	--	---

### Úzký prádlový steh

K lemování pružných látek a zdobení všech druhů látek. Ke zdobení použijte ozdobnou nit do smyčkovače. Více na straně 29.

	D	D	2.5	-	1.0	R	Ne	B		•			•
--	---	---	-----	---	-----	---	----	---	--	---	--	--	---


### Řetízkový steh

Pro všechny druhy šití, jako je sešívání, lemování a sešívání patchworku. Vhodný pro snadné stehování při šití oděvů, protože se nekraťatí a nikdy Vám nedojde spodní nit. Ke zdobení použijte ozdobnou nit do smyčkovače. Více na straně 31.

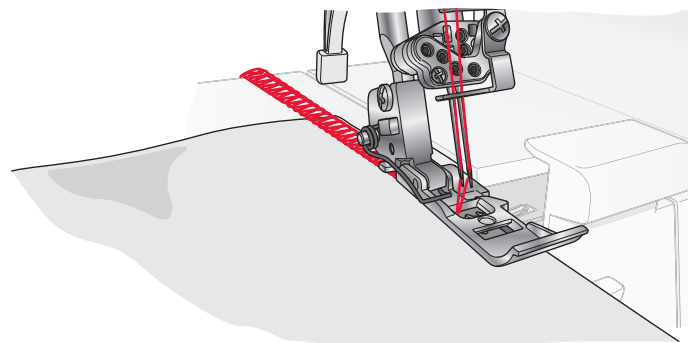
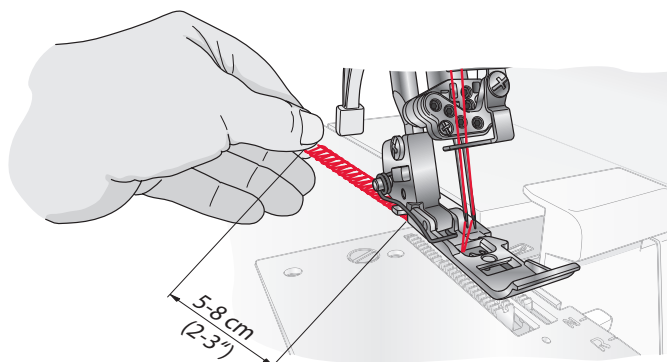
## Začínáme šít

### Špendlení

Když sešpendlujete vrstvy látek k sobě, používejte rovné špendlíky na levé straně od patky. Snadno se vytahují a nedostanou se do ořezu.

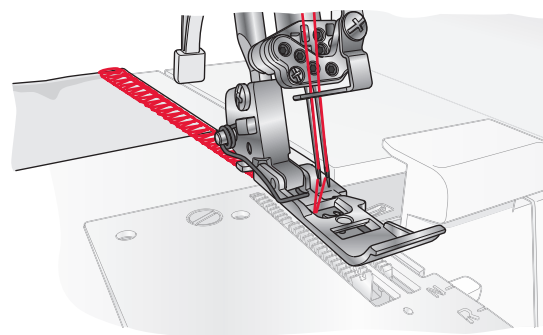
 Šití přes špendlíky poškodí a může zcela zničit ostří nožů ořezu.

- Když je stroj kompletně navlečen, zavřete přední kryt a ved'te všechny nitě přes stehovou desku a lehce doleva pod přitlačnou patkou.
- Otočením ručním kolem směrem k sobě zkontrolujte, zda se horní nůž správně pohybuje vůči spodnímu. Pokud se nepohybuje správně, zkontrolujte, zda se mezi noži nezasekl kousek látky nebo nití.
- Držte nitě a lehce je napínejte.
- Otočením ručním kolem k sobě o dvě až tři celé otáčky začněte vytvářet niťový řetízek. Zkontrolujte, zda se všechny nitě obtáčejí kolem stehového prstu na stehové desce. Pokud se všechny nitě neobtáčejí kolem stehového prstu, zkontrolujte, zda jsou všechny správně navlečeny.
- Stále držte niťový řetízek a sešlápněte ovládací pedál. Ušijte asi 5-8 cm dlouhý řetízek.
- Vložte látku zepředu pod přitlačnou patku a ušijte zkušební vzorek. Při šití lehce ved'te látku levou rukou. Za látku netahejte, mohli byste ohnout a zlomit jehlu.



### Vyjetí s řetízkiem

- Až dosáhnete konce látky, pokračujte v šití a táhněte přitom látku lehce zpět a doleva. Tomu se říká vyjetí s řetízkiem. Zabráníte tím uvolnění nití a připravíte si stroj na další šití.
- Odřízněte řetízek z nití 2-5 cm za přitlačnou patkou odřezávačem vzadu na stroji. Táhněte nitě kolem odřezávače zprava a směrem k sobě.



*Tip: Když navlečete stroj, vyzkoušejte si řetízek a vzorek, abyste zkontrolovali napětí nití.*

*Tip: Přitlačná patka na tomto stroji má značky pro polohu jehly. Použijte je jako vodítko při šití.*

## Rolovaný lem

Rolovaný lem je vhodný pro tenké látky, jako je batist, voál, organtýn, krep apod. Rolovaného lemu dosáhnete nastavením napětí nitě tak, aby se okraj při šití overlockovým stehem otáčel dospodu pod látku. Úpravou napětí můžete nastavovat míru podtočení. Při šití rolovaného lemu si přepněte páčku niťového prstu do polohy R (viz str. 11).

*Tip: Pro krásný rolovaný lem navlečte do horního smyčkovače ozdobnou nit a do spodního smyčkovače a do jehly tenkou obyčejnou nit.*

*Poznámka: Vytvořte niťový řetízek a ušijte si zkoušku na odstrižku látky, než začnete šít. Na začátku šití přidržte niťový řetízek, aby se nezapletl do stehu.*

*Poznámka: Minimální šířka overlockového stehu, jíž můžete dosáhnout, je přibližně 1,5 mm.*

## Prádlový steh

Prádlový steh se používá kromě šití plochých spojovacích švů ke krytí, vázání nebo prošívání výstřihů a pro lemování spodků triček, mikin apod. Prádlový steh je nevhodnější pro pružné látky, ale je možné jej použít i pro tkaniny.

### Nastavení stroje

- Vypněte horní pohyblivý nůž ořezu (viz strana 9)
- Nastavte páčku stehového prstu na R (viz strana 11)
- Vyjměte jehly A a B, jsou-li nasazeny.
- Nasaďte jehly C, D a/nebo E dle požadovaného typu prádlového stehu.
- Vyřaďte horní smyčkovač (viz strana 10)
- Odstraňte kryt ořezu A a nasaďte stolek pro prádlový steh B (viz strana 10). Stupně na stolku pro prádlový steh ukazují vzdálenost od prostřední prádlové jehly v cm a v palcích. Využijte jich při umístění okraje látky.
- Zavřete přední kryt.

### Začněte šít

- Zdvihněte přítlačnou patku přepnutím páčky směrem dolů.
- Vložte látku pod přítlačnou patku za jehlu.
- Spusťte přítlačnou patku přepnutím páčky směrem nahoru.

*Poznámka: Začínáte-li šít od středu látky, umístěte látku do požadované počáteční polohy.*

### Zajištění konce prádlového švu

U prádlového stehu není možné vyjet na konci šití s řetízkiem, protože by se šev

po zatažení za nit smyčkovače rozplétal. Proto je nutné šev na konci zajistit následujícím způsobem:

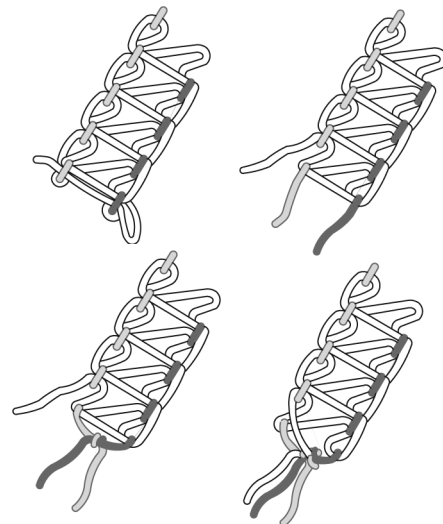
#### **Došijete-li až na okraj látky**

- Nejprve svažte jehlové nitě dohromady (2 nebo 3 nitě), jak vidíte na obrázku.
- Svažte tyto nitě dohromady s nití ze smyčkovače.
- Přebývající nitě odstříhněte.

#### **Skončíte-li uprostřed látky**

- Protáhněte jehlové nitě (2 nebo 3 nitě) na spodní stranu látky a zavažte nitě stejně, jako v předchozím případě.
- Přebývající nitě odstříhněte.

*Poznámka: Nitě na začátku švu se zpravidla nerozsvazují, ale je rozumné zajistit začátek švu stejným postupem, jaký je popsán v případě šití až do okraje látky.*



# Flatlock

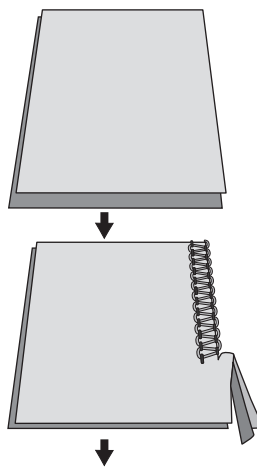
Flatlockový steh se tvoří ušitím švu a roztažením látek od sebe, aby byl šev plochý. Flatlockový steh můžete použít jako ozdobný konstrukční steh k sešití dvou kusů látky dohromady (standardní flatlockový steh), nebo pouze pro ozdobu na jediném kusu látky (ozdobný flatlockový steh).

Máme dva způsoby ušití flatlockového stehu. Buďto sešijeme k sobě rubové strany látek a získáme ozdobný vzhled, nebo sešijeme látky líci k sobě a vytvoříme žebříčkový steh.

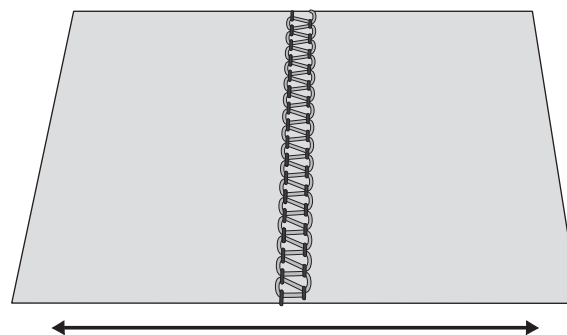
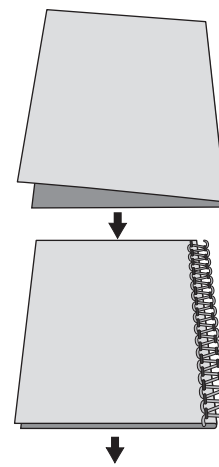
## Standardní flatlockový steh

- Použijte levou nebo pravou jehlu.
- **Pro dvojitý flatlock:** Nasadte dvojitý konvertor (viz strana 10). Navlečte spodní smyčkovač a levou (A) nebo pravou (B) jehlu.
- **Pro třínitý flatlock:** Navlečte spodní a horní smyčkovač a levou (A) nebo pravou (B) jehlu.
- **Pro dvojitý flatlock nastavte** ATD na E a pro třínitý flatlock na F.
- Aby Vám na líci vznikl ozdobný steh, položte látky rubovými stranami k sobě.
- Ušijte šev s ořezem okraje látky. Jehlová nit vytvoří na spodní straně látky tvar V. Nit spodního smyčkovače se natáhne do rovné čáry na okraji látky.
- Rozložte látku a roztažením látek od sebe natáhněte šev, aby byl plochý.

Standardní flatlockový steh



Ozdobný flatlockový steh



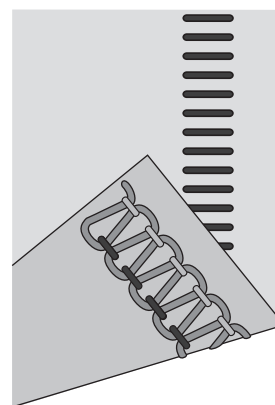
## Ozdobný flatlockový steh

- Přepněte pohyblivý horní nůž ořezu do polohy B (viz strana 9). U tohoto stehu se látka neořezává.
- Postupujte podle kroků 1-3 výše.
- Přeložte kus látky rubovou stranou dovnitř, aby se ušil na lícové straně ozdobný šev (na skladu).
- Položte látku tak, aby šel šev částečně mimo látku.
- Rozložte látku a roztažením látek od sebe natáhněte šev, aby byl plochý.

*Tip: U tohoto stehu je nejvýraznější nit horního smyčkovače. Navlečte do horního smyčkovače ozdobnou nit a do spodního smyčkovače a do jehly obyčejné nitě.*

## Žebříčkový steh

Žebříčkový steh získáte tak, že sešijete látky k sobě lícem. Zde bude nejvýraznější jehlová nit, která vytváří žebříček.



Třínitý žebříčkový steh

## Řetízkový steh

Řetízkový steh se šije dvěma nitmi, jednou jehlovou a jednou ze smyčkovače. Normálně stroj při šití stehu ořezává okraj látky. Řetízkový steh však můžete umístit kamkoli, v libovolné vzdálenosti od okraje látky, jestliže přepnete horní nůž ořezu do polohy B, vyřadíte horní smyčkovač a nasadíte stolek B pro prádlový steh (viz strany 9-10).



Vypněte hlavní vypínač a odpojte stroj ze zásuvky.

### Nastavení stroje

- Vypněte horní pohyblivý nůž ořezu (viz strana 9).
- Vyřaďte horní smyčkovač (viz strana 10).
- Odstraňte kryt ořezu A a nasadte stolek pro prádlový steh B (viz strana 10). Stupně na stolku pro prádlový steh ukazují vzdálenost od prostřední prádlové jehly v cm a v palcích. Využijte jich při umístění okraje látky.

### Začátek a konec šití

Když začínáte šít po navlečení stroje, ušijte 2-3 cm na odstřížku látky, vyjeďte z ní a udělejte si řetízek. Na konci švu vytáhněte látku lehce dozadu za stroj a vyjeďte do řetízku.

## Typy pro šití

### Šití sámků

Před nastříháním na Váš výrobek si ušijte na látce ozdobné sámký. Použijte pravou overlockovou jehlu a ATD nastavte na A pro úzký třínitý overlock.

*Poznámka: Pro tuto techniku můžete použít i rolovaný lem.*

- Vypněte horní pohyblivý nůž ořezu (viz strana 9).
- Vodou rozpustným značkovačem si nakreslete na látku požadovaný počet sámků.
- Přeložte látku rubovými stranami k sobě a šijte.
- Sámký sežehlete ve stejném směru.

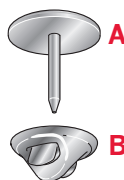
### Šití do kruhů

*(vhodné jen pro silné a středně silné látky)*

V násuvném stolku je 13 dírek, které se používají pro šití do kruhů.

Kruhy šijte s horním nožem ořezu zapnutým (poloha A, viz strana 9) nebo vypnutým (poloha B, viz strana 9) a ušijte kruhové ozdoby.

- Udělejte si puntík v místě, které bude středem kružnice, a podložte látku stabilizátorem.
- Propíchněte látku ve vyznačeném bodě ostrým koncem trnu (A). Umístěte trn do zvolené dírky v násuvném stolku. Zmáčkněte špendlík dohromady s jeho spodní destičkou (B).
- Spusťte přítlačnou patku a šijte. Látka se bude podávat do kruhu a otáčet se kolem trnu.
- Po dokončení kruhu šev o pár centimetrů překryjte. Navlečte nitě do jehly pro ruční šití s velkým ouškem, protáhněte je na spodní stranu látky a zajistěte.

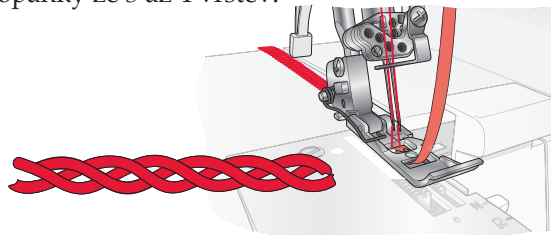


### Zajištění nitového řetízku

Navlečte nitě do jehly pro ruční šití s velkým ouškem. Zasuňte jehlu do konce švu a zatáhnutím nití dovnitř švu nitě zajistěte.

### Výroba prýmků vyjetím do řetízku

1. Vypněte horní pohyblivý nůž ořezu (viz strana 9).
2. Otvorem v přední části patky protáhněte výplň, třeba přízi nebo proužek kepru.
3. Vložte výplň pod patku a vytvořte řetízek požadované délky.
4. Řetízkové prýmký můžete používat samostatně nebo splétat copánky ze 3 až 4 vrstev.

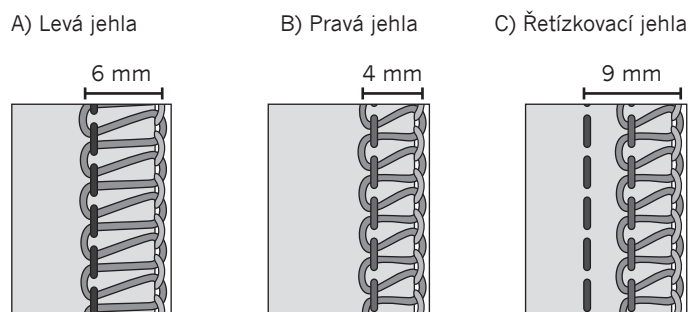


## Nastavení šířky stehu

Šířku stehu můžete zvětšovat a zmenšovat změnou polohy jehly nebo knoflíkem pro nastavení šířky ořezu.

Nastavení šířky stehu změnou polohy jehly

- A) Šijete-li pouze levou jehlou nebo oběma jehlami, je šířka stehu 6 mm.
- B) Šijete-li pouze pravou jehlou, je šířka stehu 4 mm.
- C) Šijete-li řetízkovací jehlou, je šířka stehu 9 mm.

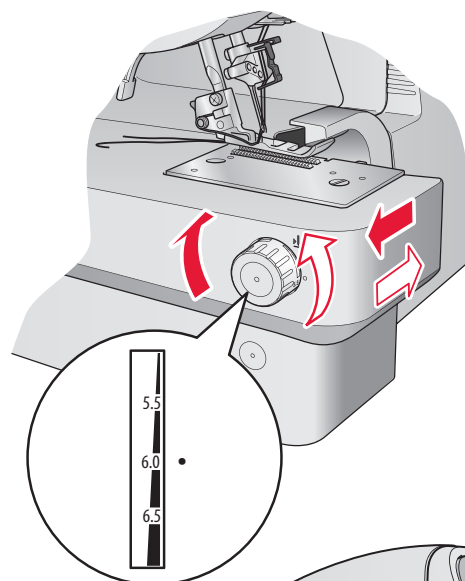


## Nastavení šířky stehu knoflíkem pro nastavení šířky ořezu

Jemným doladováním šířky ořezu knoflíkem pro nastavení šířky je možné další nastavení v následujícím rozsahu.

- Šijete-li pouze levou jehlou: 5 - 7 mm
- Šijete-li pouze pravou jehlou: 3 - 5 mm
- Používáte-li řetízkovací jehlu: 8 - 10 mm

Požadované šířky stehu dosáhnete otáčením knoflíkem. Pro běžné šití by měl být tento knoflík nastaven na 6.0.



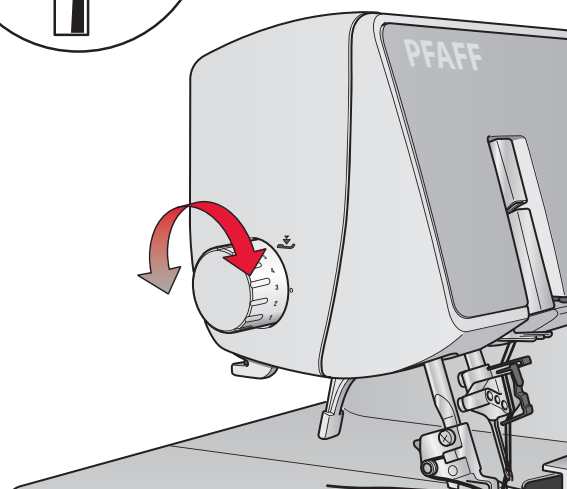
## Nastavení přítlaku patky

Přítlak přítlačné patky je pro šití za normálních podmínek nastaven na 2.5. V některých případech může být nutné přítlak upravit. Zvyšujte nebo snižujte přítlak, dokud nebudete spokojeni s výsledkem. Než začnete pracovat na výrobku, udělejte si zkoušky na odstřízcích téže látky.

**Nížší přítlak:** Přítlak snížíte otáčením nastavovacím knoflíkem proti směru hodinových ručiček na hodnoty od 1 do 2.5.

**Vyšší přítlak:** Přítlak zvýšíte otáčením nastavovacím knoflíkem po směru hodinových ručiček na hodnoty od 2.5 do 5.

**Zpět ke standardnímu nastavení:** Otočte nastavovací knoflík, aby značka na knoflíku ukazovala na 2.5.

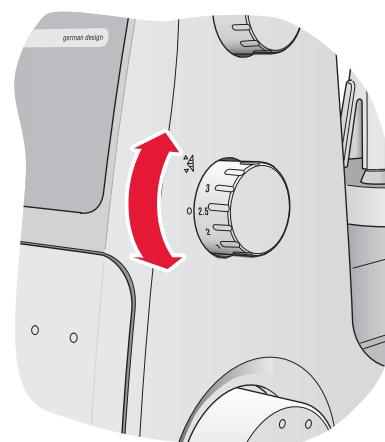


## Nastavení délky stehu

Délka stehu by měla být ve většině situací nastavena na 2.5.

Šijete-li silné látky, nastavte délku stehu na 4 mm.

Šijete-li tenké látky, nastavte délku stehu na 2 mm.





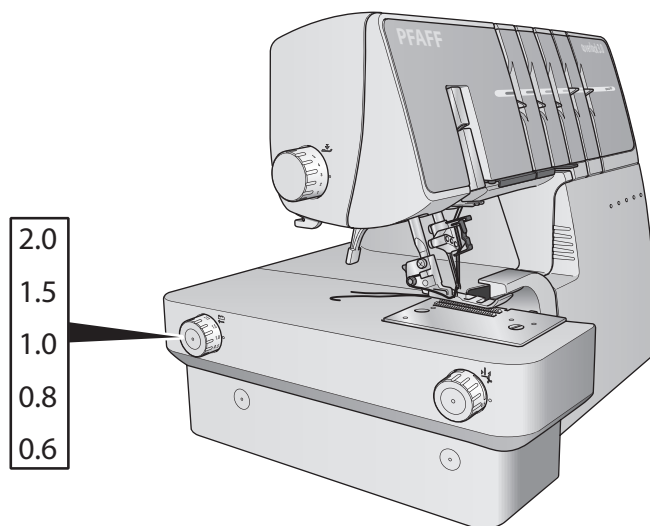
## Nastavení diferenciálního podavače

Systém diferenciálního podavače sestává ze dvou sad zoubků uspořádaných za sebou. Díky tomu, že obě sady zoubků pracují navzájem nezávisle, dosahují dokonalých výsledků

na speciálních látkách. Když změníte velikost posuvu přední části podavače vůči zadní části, látka se bude buďto „napínat“ nebo „řasit“.

Diferenciálního podavače můžete využít k odstranění napínání úpletů a krabacení tenkých látek.

Pro overlockový steh na normálních látkách nastavte páčku diferenciálního posuvu na 1.0.



### Nařasený overlockový steh (pružné látky, úplety)

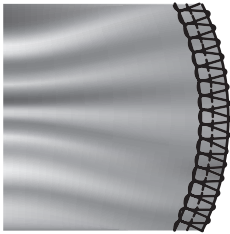
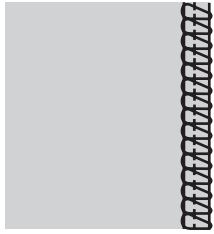
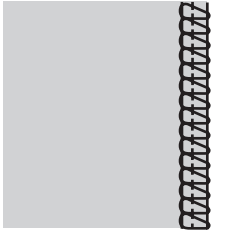
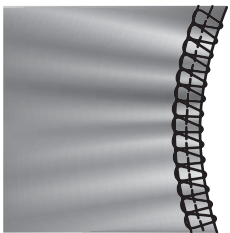
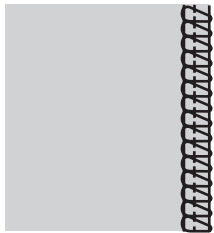
Při obšívání pružných látek, jako jsou úplety a žerzej, nastavte diferenciální posuv mezi 1.0 a 2.0. Nastavení záleží na látce,

s níž pracujete a na požadované míře nařasení. Než začnete šít výrobek, udělejte si zkušky s různým nastavením.

### Napnutý overlockový steh (tenké látky)

Při obšívání tenkých tkanin nebo volně pletených úpletů, jako je hedvábí a hedvábné úplety, nastavte diferenciální podávání

na hodnotu mezi 0.6 a 1.0. Při šití látku lehce napínejte jednou rukou před patkou a druhou za patkou. Nastavení závisí na materiálu, z něhož šijete, i na požadovaném napnutí. Proto si udělejte zkušky s různým nastavením, než začnete šít výrobek.

Látka	Dif. podavač na 1.0	Nastavení	Výsledek
<b>Pružná látka (úplet, žerzej)</b>		<b>1.0 - 2.0</b>	
<b>Nepružná látka (kepr, džínovina)</b>		<b>1.0</b>	
<b>Tenká látka (hedvábí, hedvábný úplet)</b>		<b>0.6 - 1.0</b>	

## Jemné nastavení napětí niti

Napětí niti se nastaví automaticky zvolením druhu stehu voličem automatického napětí (ATD), ale jemné doladění páčkami může být nutné v závislosti na:

- Druhu a síle látky
- Velikosti jehly
- Síle, typu a složení niti

<b>Dvojitný overlock</b>	
Když nit spodního smyčkovače leží na spodní straně látky	Posuňte páčku pro jemné doladění napětí niti spodního smyčkovače (žlutá) do vyšší polohy. Nebo posuňte páčku pro jemné doladění napětí jehlové niti (modrá nebo zelená) do nižší polohy.
Je-li napětí jehlové niti příliš nízké	Posuňte páčku pro jemné doladění napětí jehlové niti (modrá nebo zelená) do vyšší polohy. Nebo posuňte páčku pro jemné doladění napětí niti spodního smyčkovače (žlutá) do nižší polohy.

<b>Dvojitný overlock, wrap</b>	
Je-li napětí niti spodního smyčkovače příliš vysoké nebo napětí jehlové niti příliš nízké	Posuňte páčku pro jemné doladění napětí niti spodního smyčkovače (žlutá) do nižší polohy. Nebo posuňte páčku pro jemné doladění napětí jehlové niti (modrá nebo zelená) do vyšší polohy.
Je-li napětí niti spodního smyčkovače příliš nízké	Posuňte páčku pro jemné doladění napětí niti spodního smyčkovače (žlutá) do vyšší polohy.

<b>Třínitý flatlock</b>	
Je-li napětí niti spodního smyčkovače příliš nízké	Posuňte páčku pro jemné doladění napětí niti spodního smyčkovače (žlutá) do vyšší polohy. Nebo posuňte páčku pro jemné doladění napětí jehlové niti (modrá nebo zelená) do nižší polohy.
Je-li napětí niti horního smyčkovače příliš nízké	Posuňte páčku pro jemné doladění napětí niti horního smyčkovače (červená) do vyšší polohy. Nebo posuňte páčku pro jemné doladění napětí jehlové niti (modrá nebo zelená) do nižší polohy.
Je-li napětí jehlové niti příliš nízké	Posuňte páčku pro jemné doladění napětí jehlové niti (modrá nebo zelená) do vyšší polohy. Nebo posuňte páčku pro jemné doladění napětí niti horního smyčkovače (červená) do nižší polohy.

<b>Třínitý overlock</b>	
Když nit horního smyčkovače leží na spodní straně látky	Posuňte páčku pro jemné doladění napětí niti horního smyčkovače (červená) do vyšší polohy. Nebo posuňte páčku pro jemné doladění napětí niti spodního smyčkovače (žlutá) do nižší polohy.
Když je nit spodního smyčkovače vidět na horní straně látky	Posuňte páčku pro jemné doladění napětí niti spodního smyčkovače (žlutá) do vyšší polohy. Nebo posuňte páčku pro jemné doladění napětí niti horního smyčkovače (červená) do nižší polohy.
Je-li napětí jehlové niti příliš nízké	Posuňte páčku pro jemné doladění napětí jehlové niti (modrá nebo zelená) do vyšší polohy.

<b>Čtyřnitný overlock</b>	
Když nit horního smyčkováče leží na spodní straně látky	Posuňte páčku pro jemné doladění napětí niti horního smyčkováče (červená) do vyšší polohy. Nebo posuňte páčku pro jemné doladění napětí niti spodního smyčkováče (žlutá) do nižší polohy.
Když je nit spodního smyčkováče vidět na horní straně látky	Posuňte páčku pro jemné doladění napětí niti spodního smyčkováče (žlutá) do vyšší polohy. Nebo posuňte páčku pro jemné doladění napětí niti horního smyčkováče (červená) do nižší polohy.
Je-li napětí niti levé jehly příliš nízké	Posuňte páčku pro jemné doladění napětí levé jehlové niti (modrá) do vyšší polohy.
Je-li napětí niti pravé jehly příliš nízké	Posuňte páčku pro jemné doladění napětí pravé niti jehly (zelená) do vyšší polohy.

<b>Bezpečnostní steh</b>	
Je-li napětí niti spodního smyčkováče příliš nízké	Posuňte páčku pro jemné doladění napětí niti spodního smyčkováče (žlutá) do vyšší polohy.
Když nit horního smyčkováče leží na spodní straně látky	Posuňte páčku pro jemné doladění napětí niti horního smyčkováče (červená) do vyšší polohy. Nebo posuňte páčku pro jemné doladění napětí niti spodního smyčkováče (žlutá) do nižší polohy.
Když je nit spodního smyčkováče vidět na horní straně látky	Posuňte páčku pro jemné doladění napětí niti spodního smyčkováče (žlutá) do vyšší polohy. Nebo posuňte páčku pro jemné doladění napětí niti horního smyčkováče (červená) do nižší polohy.
Je-li napětí niti pravé jehly příliš nízké	Posuňte páčku pro jemné doladění napětí jehlové niti (zelená) do vyšší polohy.
Je-li napětí niti řetízkořovací jehly příliš nízké	Posuňte páčku pro jemné doladění napětí niti řetízkořovací jehly (modrá) do vyšší polohy. Nebo posuňte páčku pro jemné doladění napětí niti řetízkořovacího smyčkováče (purpurová) do nižší polohy.

<b>Řetízkořový steh</b>	
Je-li napětí niti řetízkořovací jehly příliš nízké	Posuňte páčku pro jemné doladění napětí jehlové niti (modrá) do vyšší polohy. Nebo posuňte páčku pro jemné doladění napětí niti řetízkořovacího smyčkováče (purpurová) do nižší polohy.


<b>Prádlořový steh</b>	
Je-li nit ze smyčkováče pro prádlořový steh příliš volná	Posuňte páčku pro jemné doladění napětí niti prádlořového smyčkováče (purpurová) do vyšší polohy.
Je-li napětí niti levé jehly pro prádlořový steh příliš nízké	Posuňte páčku pro jemné doladění napětí niti levé řetízkořovací jehly (modrá) do vyšší polohy. Nebo posuňte páčku pro jemné doladění napětí niti prádlořového smyčkováče (purpurová) do nižší polohy.
Je-li napětí niti prostřední jehly pro prádlořový steh příliš nízké	Posuňte páčku pro jemné doladění napětí niti prostřední řetízkořovací jehly (zelená) do vyšší polohy. Nebo posuňte páčku pro jemné doladění napětí niti prádlořového smyčkováče (purpurová) do nižší polohy.
Je-li napětí niti pravé jehly pro prádlořový steh příliš nízké	Posuňte páčku pro jemné doladění napětí niti pravé řetízkořovací jehly (červená) do vyšší polohy. Nebo posuňte páčku pro jemné doladění napětí niti prádlořového smyčkováče (purpurová) do nižší polohy.
Když vznikají na horní straně látky vyboulenniny mezi jehlořými nitmi a na spodní straně se stehy moc utahují	Posuňte páčku pro jemné doladění napětí niti prádlořového smyčkováče (purpurová) do nižší polohy.

## Údržba stroje

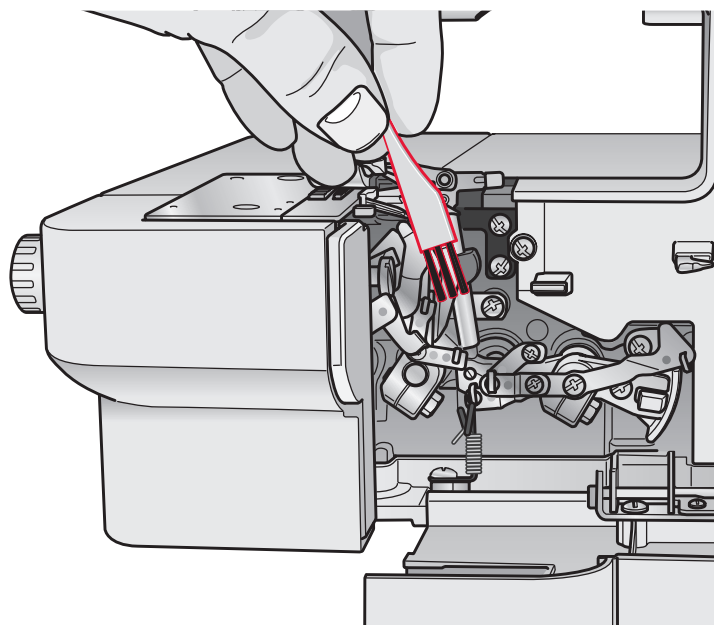
Overlock vyžaduje častější údržbu, než běžné stroje, zejména ze dvou důvodů:

- Při odštíhnutí látky ořezávacími noži vzniká mnohem více chlupů a prachu.
- Overlock šije velmi rychle a je nutné jeho vnitřní pohyblivé součásti často mazat.

### Čištění

 Vypněte hlavní vypínač a odpojte stroj ze zásuvky.

- Otevřete přední kryt a štětečkem odstraňte všechny chlupy a prach.
- Zavřete přední kryt a měkkým hadříkem otřete vnější povrch stroje, abyste jej zbavili všech chlupů a usazeného prachu.



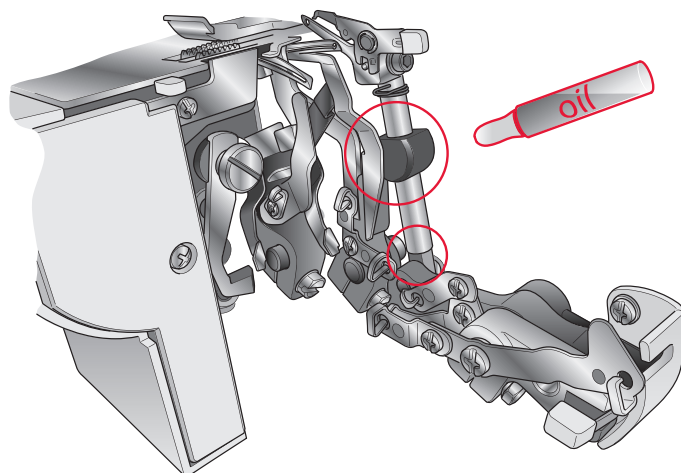
### Mazání

 Vypněte hlavní vypínač a odpojte stroj ze zásuvky.

Aby stroj běžel plynule a tiše, je nutné jeho pohyblivé součásti často mazat v místech vyznačených na obrázku.

Používejte pouze olej na šicí stroje. Použitím jiného oleje byste mohli stroj poškodit.

Než začnete šít, otřete z povrchu stroje případné zbytky oleje.

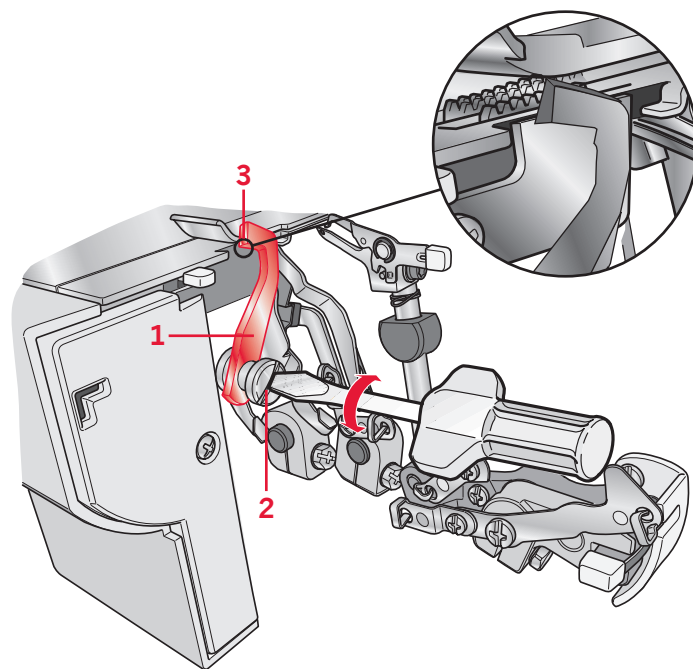


### Výměna pohyblivého horního nože

 Vypněte hlavní vypínač a odpojte stroj ze zásuvky.

Když se pohyblivý horní nůž ztupí, je třeba jej vyměnit. Horní nůž můžete vyměnit podle následujících pokynů. Budete-li mít jakékoli problémy, poraďte se s autorizovaným prodejcem PFAFF®.

- Otevřete přední kryt a nastavte pohyblivý nůž (1) do polohy A (viz strana 9).
- Povolte upevňovací šroubek (2) a horní nůž (1) vyjměte.
- Otáčením ručním kolem přesuňte držák horního nože do nejnižší polohy.
- Vložte nový horní nůž do drážky držáku horního nože a utáhněte upevňovací šroubek (2).
- Přední okraj pohyblivého nože je třeba nastavit tak, aby byl o 0,5-1,0 mm níže, než ostří pevného nože (3).





## Výměna žárovky

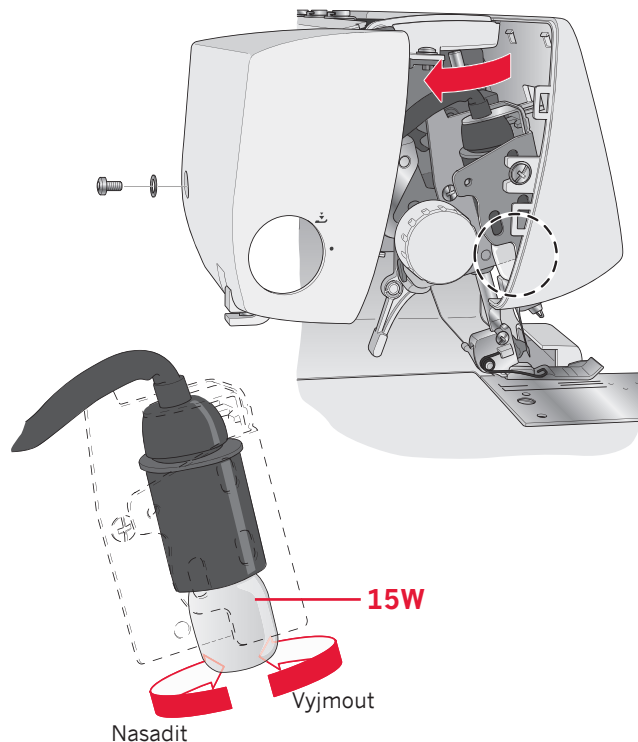
Vypněte hlavní vypínač a odpojte stroj ze zásuvky.

Než budete měnit žárovku, nechte ji vychladnout.

Před zapnutím síťové šňůry vraťte na místo kryt žárovky.

Používejte pouze žárovky s příkonem 15W. Žárovku kupte u autorizovaného prodejce PFAFF®.

- Vyšroubujte šroubek krytu žárovky, zmáčkněte kryt lehce dozadu a vyjměte jej ze stroje otočením doleva podle obrázku.
- Otočte žárovkou doleva a vyjměte ji.
- Novou žárovku zamáčkněte do objímky a otočte jí doprava.



## Ukládání

Když na stroji nešíjete, dbejte na to, aby byl vypnut ze zásuvky. Přikryjte stroj krytem proti prachu, aby se na něj neprášilo. Stroj ukládejte tak, aby nebyl vystaven přímému slunečnímu světlu, ani vlhkosti.

## Servis

Budete-li mít jakékoli dotazy týkající se servisu a/nebo provozu, obraťte se na místního prodejce PFAFF®.

## Řešení problémů

Problém	Řešení
Látka se špatně posouvá	<ul style="list-style-type: none"> <li>- Prodlužte délku stehu.</li> <li>- Pro silnou látku zvyšte přítlak patky.</li> <li>- Pro tenkou látku snižte přítlak patky.</li> <li>- Zkontrolujte diferenciální posuv.</li> </ul>
Láme se jehla	<ul style="list-style-type: none"> <li>- Nasaďte jehlu správně.</li> <li>- Netahejte při šití za látku.</li> <li>- Utáhněte šroubek nastavení jehly.</li> <li>- Na silnou látku použijte větší jehlu.</li> </ul>
Praská nit	<ul style="list-style-type: none"> <li>- Zkontrolujte navlečení.</li> <li>- Zkontrolujte, zda není zamotaná nebo zaseklá nit.</li> <li>- Nasaďte správně jehlu.</li> <li>- Nasaďte novou jehlu, stávající může být ohnutá nebo tupá.</li> <li>- Používejte kvalitní nit.</li> <li>- Snižte napětí niti.</li> </ul>
Stroj vynechává stehy	<ul style="list-style-type: none"> <li>- Nasaďte novou jehlu, stávající může být ohnutá nebo tupá.</li> <li>- Utáhněte šroubek nastavení jehly.</li> <li>- Nasaďte správně jehlu.</li> <li>- Změňte typ nebo velikost jehly.</li> <li>- Zkontrolujte navlečení.</li> <li>- Zvyšte přítlak patky.</li> <li>- Používejte kvalitní nit.</li> </ul>
Nepřavidelné stehy	<ul style="list-style-type: none"> <li>- Vyrovnajte napětí nití.</li> <li>- Zkontrolujte, zda není zamotaná nebo zaseklá nit.</li> <li>- Zkontrolujte navlečení.</li> </ul>
Látka se krabatí	<ul style="list-style-type: none"> <li>- Snižte napětí niti.</li> <li>- Zkontrolujte, zda není zamotaná nebo zaseklá nit.</li> <li>- Používejte kvalitní tenkou nit.</li> <li>- Zkraťte délku stehu.</li> <li>- Pro tenkou látku snižte přítlak patky.</li> <li>- Zkontrolujte diferenciální posuv.</li> </ul>
Nepřavidelný ořez	<ul style="list-style-type: none"> <li>- Zkontrolujte vzájemnou polohu nožů.</li> <li>- Vyměňte jeden nůž, případně oba.</li> </ul>
Látka se shrnuje	<ul style="list-style-type: none"> <li>- Zkontrolujte, zda není zamotaná nebo zaseklá nit.</li> <li>- Stlačte silné vrstvy nejprve běžným strojem, než je budete sešívát na overlocku.</li> </ul>
Stroj nefunguje	<ul style="list-style-type: none"> <li>- Zapněte stroj správně do zdroje.</li> </ul>

## Technická data

<b>Rychlost šití</b>	1100 stehů/min
<b>Délka stehu</b>	1,0 - 4,0 mm
<b>Poměr diferenciálního posuvu</b>	1:0,6 - 1:2
<b>Šířka overlockového stehu</b>	Levá jehla: 5 - 7 mm Pravá jehla: 3 - 5 mm Prádlový steh: 3 - 6 mm
<b>Zdvih přítlačné patky</b>	4,5 mm
<b>Jehly</b>	INSPIRA™ overlockové jehly - systém ELx705 velikost: #14/90, #12/80
<b>Počet jehel</b>	3, 2, 1
<b>Počet nití</b>	2, 3, 4,5
<b>Rozměry stroje</b>	
<b>Délka</b>	404 mm
<b>Šířka</b>	320 mm
<b>Výška</b>	326 mm
<b>Hmotnost</b>	9,32 kg

Výrobce si vyhrazuje právo změnit bez předchozího oznámení vybavení stroje a sortiment příslušenství, případně provést změny ve funkčnosti a konstrukci stroje. Jakékoli takovéto změny však budou vždy v zájmu uživatele i výrobku.

## Duševní vlastnictví

PFAFF, COVERLOCK a INSPIRA jsou ochranné známky společnosti KSIN Luxembourg II, S.ar.l.

Všechny ochranné známky se používají v licenci VSM Group AB.



Při likvidaci musí být tento výrobek recyklován v souladu s legislativou týkající se elektrických/elektronických výrobků. V případě nejasností se poraďte s vaším prodejcem.

